

Leje og tætningsovesigt til Bockwoldt IEC Klokke

IEC størrelse	Pos. nr.	Leje type	Tætningsstr.
100/112	414	6207 2Z	
	415	6208 2Z	
	425		AS 35 x 62 x 7

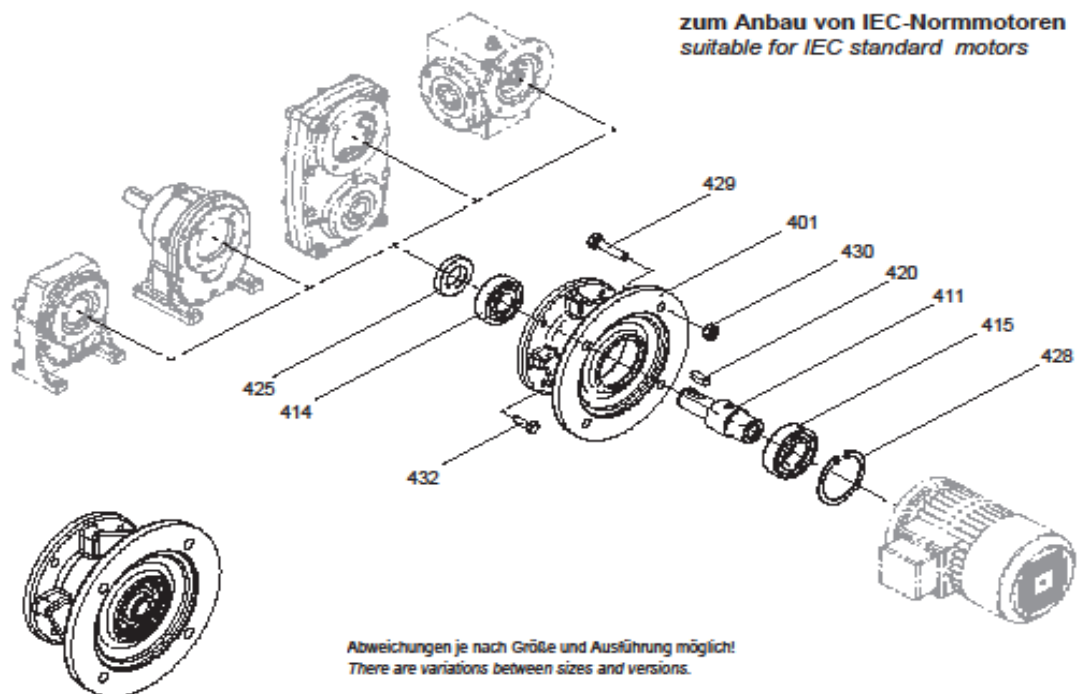
IEC størrelse	Pos. nr.	Leje type	Tætningsstr.
132	414	6209 2Z	
	415	6209 2Z	
	425		AS 45 x 80 x 10

IEC størrelse	Pos. nr.	Leje type	Tætningsstr.
160	414	6310 2Z	
	415	6214 2Z	
	425		AS 50 x 80 x 8



4.14 Aufbau Normlaterne

Intermediate casing construction



401	Normlaterne	intermediate casing	420	Paßfeder	fitting key
411a	Antriebswelle, glatt	drive shaft, plain		nur bei 411a	only on 411a
411b	Antriebswelle, mit Bohrung (o. Abb.)	drive shaft with bore (not shown)	425	Radialwellendichtring A	shaft seal A
411c	Antriebswelle, verzahnt (o. Abb.)	drive shaft, toothed (not shown)	428	Sicherungsring	locking ring
414	Wälzlager	ball bearing	429	Sechskantschraube	hexagon bolt
415	Wälzlager	ball bearing	430	Sechskantmutter	hexagon nut
			432	Sechskantschraube	hexagon bolt