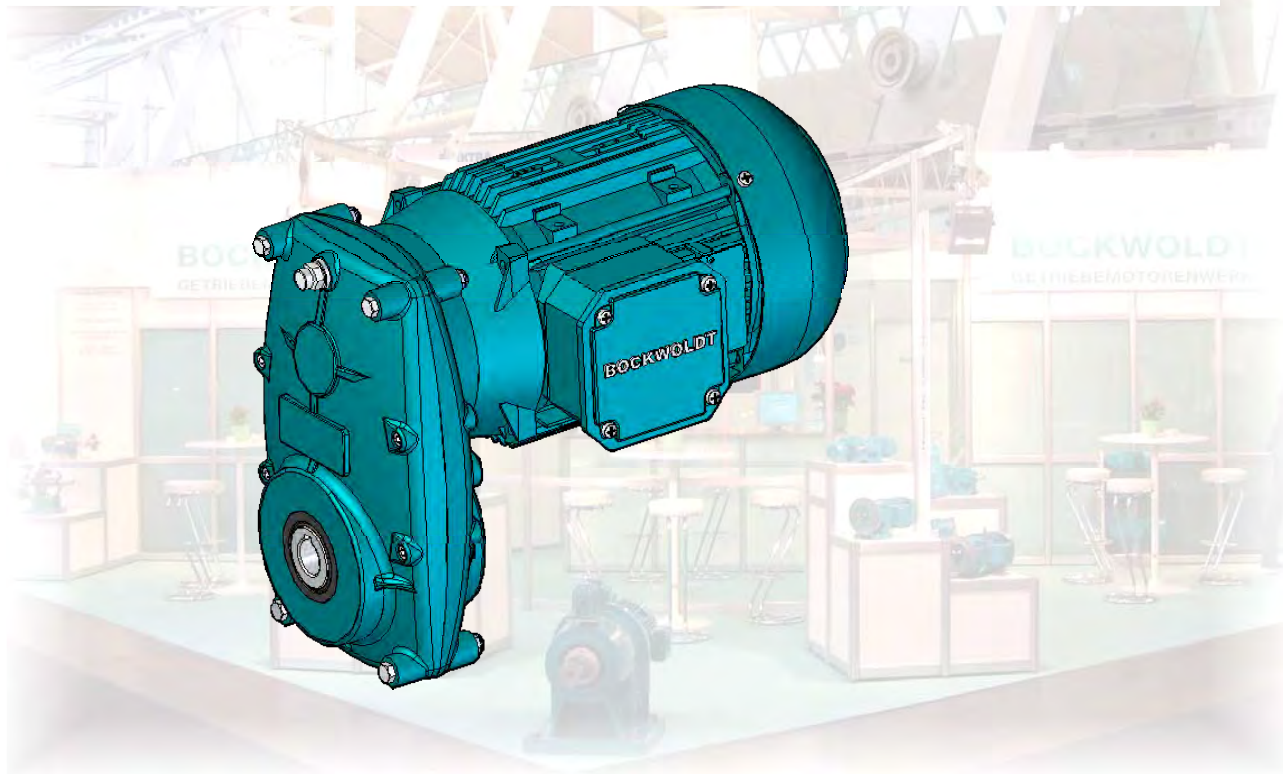




BOCKWOLDT
GETRIEBEMOTORENWERK

Katalog 4 • Catalogue 4

Flachgetriebemotoren *Shaft-Mounted Geared Motors*



CB-SF 150 - 3050

Bockwoldt GmbH & Co. KG
Sehmsdorfer Str. 43 - 53
D-23843 Bad Oldesloe

Telefon : 04531 8906-0
Fax : 04531 8906-199
E-mail : info@bockwoldt.de
Internet : www.bockwoldt.de

Version 09.2015

Geschäftsbedingungen

Unseren Lieferungen und Leistungen liegen die Ihnen bekannten „Allgemeinen Lieferbedingungen für Erzeugnisse und Leistungen der Elektroindustrie“ sowie unsere Verkaufs- und Lieferbedingungen, die Sie mit jedem Angebot bzw. jeder Auftragsbestätigung erhalten, zugrunde. Änderungen von Katalogangaben, insbesondere der Maße, bleiben vorbehalten. Alle Gewichte sowie die aufgeführten Nennströme sind unverbindliche Angaben.

Reklamationen über gelieferte Waren sind innerhalb von 8 Tagen nach Erhalt der Ware schriftlich an unsere Adresse bekanntzugeben.

Spätere Beanstandungen können nicht berücksichtigt werden.

Kataloge

Durch diese Ausgabe verlieren alle bisherigen Kataloge über Stirnrad-Flachgetriebemotoren und Stirnrad-Flachgetriebe ihre Gültigkeit

September 2015

Terms and Conditions of Business

Goods and services supplied by us are subject to the „General Conditions for Supply of Products and Services of the Electrical Manufacturing Industry“ as well as the company's „General Terms and Conditions“ furnished. All catalogue details, especially the measurements given, are subject to change without prior notice. Weight details as well as rated currents quoted are not binding

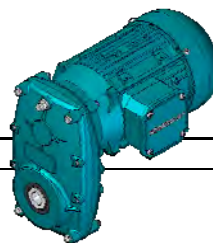
With regard to our effected deliveries, only written complaints sent to our address within 8 days after receipt of the goods can be taken into consideration.

It is not possible for us to consider objections raised at a later date.

Catalogues

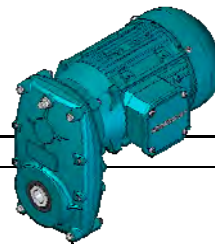
This edition supplants all previous catalogues of Shaft-Mounted Geared Motors and Shaft-Mounted Gear Boxes.

September 2015



A.1 Inhaltsverzeichnis
Contents

A	Allgemeine technische Erläuterungen.....	General Technical Explanations.....	1
A.1	Inhaltsverzeichnis.....	Contents.....	1
A.2	Einleitung.....	Introduction.....	2
A.3	Allgemeine Beschreibung.....	General Description.....	4
A.4	Elektromotoren.....	Electric Motors.....	6
A.5	Integrierter Frequenzumrichter.....	Integrated frequency converter.....	18
A.6	Federkraftbremsen.....	Spring Brakes.....	20
A.7	Rücklaufsperrern.....	Backstops.....	22
A.8	Fremdlüfter.....	Extraneous Ventilation.....	23
A.9	Sicherheits-Rutschkupplungen.....	Overload Safety Clutches.....	24
B	Auswahl des Antriebes.....	Drive Selection.....	25
B.1	Daten zur Antriebsauslegung.....	Drive Selection Data.....	25
B.2	Typenbezeichnung Flachgetriebe.....	Type Designation: Shaft-Mounted Gear Boxes.....	26
B.3	Typenbezeichnung Motor.....	Type Designation: Motor.....	27
B.4	Betriebsfaktor.....	Service Factors.....	28
B.5	Radial- und Axialkräfte.....	Overhung Loads and Thrust Loads.....	29
B.6	Einbaulagen.....	Mounting Positions.....	30
B.7	Position des Klemmenkastens.....	Position of the Terminal Box.....	31
B.8	Schmierstoffe.....	Lubricants.....	32
B.9	ATEX Checkliste.....	ATEX Checklist.....	33
C	Auswahllisten für Flachgetriebemotoren.....	Selection Lists for Shaft-Mounted Geared Motors... 34	
C.1	Hinweise zu den Auswahllisten.....	Information about Selection Lists.....	34
C.2	IE 2 - Drehstrommotoren - 50 Hz.....	IE 2 AC Threephase Motors - 50 Hz.....	35
	Einphasen-Wechselstrommotoren - 50 Hz.....	AC Single Phase Motors - 50 Hz.....	35
C.3	IE 3 - Drehstrommotoren - 50 Hz.....	IE 3 AC Threephase Motors - 50 Hz.....	61
D	Maßtabelle für Flachgetriebemotoren.....	Dim. Tables for Shaft-Mounted Geared Motors.....	78
D.1	Hinweise zu den Maßtabelle.....	Information about Dimension Tables.....	78
D.2	Ausführungsarten.....	Designs.....	79
D.3	2-stufig.....	2-stages.....	80
D.4	4-stufig.....	4-stages.....	84
E	Auswahllisten für Flachgetriebe.....	Selection Lists for Shaft-Mounted Gear Boxes.....	88
E.1	Erläuterung zur Auswahl mit Beispiel.....	Explanations for Selection, with Example.....	88
E.2	2- und 4-stufig.....	2- and 4-stages.....	90
F	Maßtabelle für Flachgetriebe.....	Dim. Tables for Shaft-Mounted Gear Boxes.....	96
F.1	Ausführungsarten.....	Designs.....	96
F.2	2-stufig.....	2-stages.....	98
F.3	4-stufig.....	4-stages.....	106
G	Sonderausführungen.....	Special Designs.....	114
G.1	Flanschausführung ohne Flansch.....	Flange-Mounting without Flange.....	114
G.2	Schrumpfscheibenverbindung.....	Shrink Disk Connector.....	115
G.3	Variante Momentenstütze.....	Variant Torque arm.....	116
G.4	Individuelle Lösungen.....	Individual Solutions.....	117



A.2 Einleitung Introduction

BOCKWOLDT GETRIEBEMOTORENWERK

BOCKWOLDT bietet Ihnen ein breites Sortiment an Stirnrad-, Flach-, Schnecken-, Kegelrad- und Verstellgetriebemotoren.

Als mittelständiges hochflexibles Unternehmen haben wir jahrzehntelange Erfahrung und großes Anwendungs-Know-How als Hersteller von Getrieben und Getriebemotoren, die in sämtlichen Bereichen der industriellen Fertigung und des Maschinen- und Anlagenbaus zum Einsatz kommen. Qualität und deren Sicherung ist hier das Maß aller Dinge. Von der Konstruktion bis zur Montage. Selbst hochwertige Werkstoffe und modernste Fertigungstechniken befreien uns deshalb nicht von der Pflicht ständiger Qualitätskontrollen - von der Warenannahme bis hin zur abschließenden Leistungsprüfung.

Durch Großserien- und Baugruppenfertigung bieten wir Ihnen hochwertige Produkte zu sehr günstigen Preisen an. Ebenso realisieren wir kurzfristig individuelle Lösungen kundenspezifischer Anwendungen.

Schnelle Lieferungen aufgrund großer Teilebevorratung sowie ein Ersatzteil- und Reparaturservice runden unser interessantes Angebot ab.

Qualität macht den Unterschied. Sprechen Sie mit uns über innovative Antriebstechnik.

Inhalt des Kataloges

In diesem Katalog werden CB Flachgetriebe und CB Flachgetriebemotoren von BOCKWOLDT beschrieben. Es werden Daten zur Antriebsauslegung, Bauformen, technische Daten, Auswahllisten und Maßblätter gezeigt. Weitere Informationen zu Stirnradgetriebemotoren, Schneckengetriebemotoren, Kegelradgetriebemotoren, Verstellgetriebemotoren und einstufigen Getriebemotoren entnehmen Sie bitte separaten Katalogen.

Kontakt

Bockwoldt GmbH & Co. KG
Sehmsdorfer Str. 43 - 53
D-23843 Bad Oldesloe

Telefon : 04531 8906 0
Fax : 04531 8906 199
E-mail : info@bockwoldt.de
Internet : <http://www.bockwoldt.de>



BOCKWOLDT GEARED MOTORS

BOCKWOLDT has the right solution for your drive requirements, whatever the job. And whether you need Helical-, Shaft-Mounted-, Worm- or Helical-Bevel Geared Motors, or Variators.

Decades of experience and know-how are at our disposal. Our great flexibility as medium-sized manufacturers of Gear Boxes and Geared Motors is appreciated all over the world. Our drives are used in all manufacturing industries, machine building and tero-technology. The universal yardstick here must be quality - guaranteed quality right from the design stage to final assembly. Even high-grade materials and the latest production techniques do not relieve us from a responsibility to enforce continuous quality controls: Constant and repeated controls - from materials acceptance right up until final performance trials.

Industrial scale manufacture and componentized construction enable us to provide our high-quality products at very favourable prices. Another important field of our activity is the realization of individual solutions for special applications of our customers.

Short times of delivery resulting from our well-organized stock of component parts, as well as a reliable pre- and after sales service caring for supply of spares and repair work, are the climax of our interesting programme.

Quality makes all the difference. Please contact us for innovative Drive Technology.

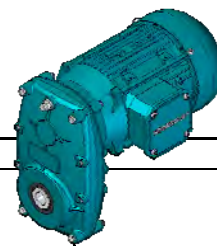
Contents of this Catalogue

This catalogue describes BOCKWOLDT CB Shaft-Mounted Gear Boxes and CB Shaft-Mounted Geared Motors. It contains drive selection data, mounting positions, technical data, selection lists and dimension sheets. For more information about Helical Geared Motors, Worm Geared Motors, Helical-Bevel Geared Motors, Variable Speed Geared Motors and One-Stage Helical Geared Motors, please refer to our corresponding separate catalogues.

Contact

Bockwoldt GmbH & Co. KG
Sehmsdorfer Str. 43 - 53
D-23843 Bad Oldesloe









Phone : +49 4531 8906 0
Fax : +49 4531 8906 199
E-mail : export@bockwoldt.de
Internet : <http://www.bockwoldt.de>

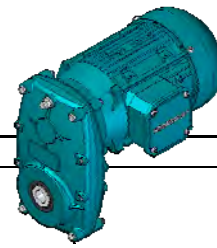


A.2 Einleitung
Introduction

Produktspektrum

The Product Range

<p>Stirnradgetriebemotoren Reihe BC Katalog 6</p>  <ul style="list-style-type: none"> ➤ Modernes, kompaktes Design ➤ Robuste verwindungssteife Gehäuse ➤ Mehr Drehmoment bei gleichem Bauraum ➤ Erhöhte zulässige Radialkräfte 	<p>Helical Geared Motors BC Range Catalogue 6</p> <ul style="list-style-type: none"> ➤ Innovative and compact design ➤ Rugged, torsion-proof casings ➤ More output torque at same space ➤ Increased admissible overhung loads
<p>Stirnradgetriebemotoren Reihe CB Katalog 3</p>  <ul style="list-style-type: none"> ➤ Hochwertige Schrägverzahnungen ➤ Fein abgestufte Übersetzungspalette ➤ In 1-, 2-, 3- und 4-stufiger Ausführung ➤ Vielfältige Flansch- und Wellenkombinationen 	<p>Helical Geared Motors CB Range Catalogue 3</p> <ul style="list-style-type: none"> ➤ High-quality helical gearing ➤ Finely adjusted range of ratios ➤ Available with one, two, three or four gear stages ➤ Manifold combinations of flanges and shafts available
<p>Flachgetriebemotoren Reihe SF Katalog 4</p>  <ul style="list-style-type: none"> ➤ Extrem flache und kompakte Bauweise ➤ Einfache Montage durch Aufsteckausführung ➤ Schrumpfscheibenverbindung möglich ➤ Vielseitige Befestigungselemente lieferbar 	<p>Shaft Mounted Geared Motors SF Range Catalogue 4</p> <ul style="list-style-type: none"> ➤ Extremely compact dimensions ➤ Easy assembling as slip-on execution ➤ Shrink-disk connection possible ➤ Versatile fastening elements available
<p>Schneckengetriebemotoren Reihe S Katalog 1</p>  <ul style="list-style-type: none"> ➤ Hohe Wirkungsgrade ➤ Aufsteckausführung für schnelle Montage ➤ Lange Lebensdauer durch hochwertige Verzahnungen ➤ Kundenorientierte Befestigungsmöglichkeiten 	<p>Worm Geared Motors S Range Catalogue 1</p> <ul style="list-style-type: none"> ➤ High degrees of efficiency ➤ Slip-on design for fast assembly ➤ Long service life due to high-quality gearing ➤ Fastening methods for special customized applications
<p>Schneckengetriebemotoren Reihe 2S Katalog 5</p>  <ul style="list-style-type: none"> ➤ Hervorragendes Preis-/Leistungsverhältnis ➤ Platzsparende Aufsteckausführung ➤ Wartungsfrei durch Lebensdauerschmierung ➤ Geringe Geräuschemission 	<p>Worm Geared Motors 2S Range Catalogue 5</p> <ul style="list-style-type: none"> ➤ High efficiency at favourable prices ➤ Space saving slip-on execution ➤ Maintenance-free by means of lifetime lubrication ➤ Low noise emission
<p>Kegelradgetriebemotoren Reihe 2K Katalog 7</p>  <ul style="list-style-type: none"> ➤ Hochpräzise Verzahnungen ➤ Vorgeschalte Stirnradstufe ➤ Zusätzliche stirnseitige Befestigungsmöglichkeiten ➤ Hohe Radial- und Axialbelastbarkeit 	<p>Helical-Bevel Geared Motors 2K Range Catalogue 7</p> <ul style="list-style-type: none"> ➤ Precision finished gearcutting ➤ Combined with additional helical stage ➤ Additional cast-on feet for vertical mounting ➤ High capacities related to overhung load and thrust load
<p>Verstellgetriebemotoren Reihe R Katalog 2</p>  <ul style="list-style-type: none"> ➤ Raumsparende symmetrische Bauform ➤ Verwendung in U- und Z-Bauform ➤ Optimales Regelverhalten bei gleichmäßigem Kräfteverlauf 	<p>Variable Speed Geared Motors R Range Catalogue 2</p> <ul style="list-style-type: none"> ➤ Space-saving symmetric configuration ➤ Applications in U configuration and in Z configuration ➤ Optimum regulating performance at uniform force progression
<p>Getriebemotoren mit integriertem Frequenzumrichter FU</p>  <ul style="list-style-type: none"> ➤ Kombinierbar mit allen BOCKWOLDT-Getriebebaureihen ➤ Höchste Energieeffizienz und lange Lebensdauer ➤ Intuitives Bedien- und Programmierkonzept ➤ für Innen- und Außenbereich 	<p>Drive Systems with integrated Frequency Inverters FU</p> <ul style="list-style-type: none"> ➤ combinable with all BOCKWOLDT geared motor models ➤ Highly energy-efficient and durable ➤ Intuitive operating and programming concept ➤ For indoors and outdoors



A.3 Allgemeine Beschreibung **General Description**

Gehäuse

Unsere Getriebegehäuse sind aus hochwertigem homogenen Grauguss hergestellt. Starke Wandungen und Verrippungen verleihen dem Gusskörper Verwindungssteifigkeit und Schwingungsarmut.

Lackierung

Zum Schutz der Antriebe gegen Korrosion und äußere Einflüsse werden hochwertige Anstrichsysteme verwendet. Serienmäßig sind alle Antriebe nach RAL 7031 (Blaugrau) lackiert. Sonderlackierungen, abweichende Farbtöne und erhöhte Schichtdicken auf Anfrage. Alle Anstriche können mit handelsüblichen Lacken überlackiert werden.

Verzahnung

Die schrägverzahnten Stirnräder sind aus hochwertigen, verschleißfesten Stählen gefertigt und im Einsatzverfahren gehärtet. Sie sind, wie auch alle übrigen Bauteile, für langjährigen Dauerbetrieb ausgelegt. Die Zahnflanken sind geschliffen oder schälwälzgefräst und gewährleisten in Verbindung mit einem minimalen Verdrehflankenspiel somit größte Laufruhe.

Wellen, Lagerung

Die Wellen sind in reichlich bemessenen Wälzlagern geführt und können bei speziellen Einsatzfällen auch mit Sonderabtriebswellen nach Ihren Wünschen geliefert werden.

Bauformen

Die Flachgetriebe und Flachgetriebemotoren können auch mittels Zubehörteile für spezielle Einsatzzwecke modifiziert werden:

- Es sind Fuß-, Flansch- oder Motorstuhlausführungen möglich, ebenso Kombinationen aus den vorgenannten Arten
- Abtriebswellen ein- oder beidseitig
- Drehmomentstützen rechts oder links

Ausstattungsöglichkeiten

Eine vielfältige Auswahl von Sonderausstattungen ermöglicht den Einsatz unserer Getriebe und Getriebemotoren für jeden speziellen Bedarf.

Inbetriebnahme und Wartung

Bitte beachten Sie hierzu die Hinweise unserer Betriebsanleitungen für Flachgetriebe und Drehstrommotoren. Bei Langzeitlagerung von Getrieben bzw. Getriebemotoren ist die Betriebsnorm BN 9013 zu beachten.

Schmierung

Unsere Getriebe bzw. Getriebemotoren werden betriebsfertig mit der bauformgerechten Ölfüllung geliefert. Hiervon ausgenommen sind jedoch immer die Getriebe zum Anbau von Flanschmotoren nach unserer Betriebsnorm (F-Type). Die Erstfüllung mit mineralischen Schmierstoffen reicht für ca. 10.000 Betriebsstunden, längstens jedoch 2 Jahre aus. Beachten Sie bitte die Schmierstoffempfehlungen, Umgebungstemperaturen und Füllmengen auf Seite 32, sowie die Angaben in unserer Betriebsanleitung für Flachgetriebe.

Gear Casings

Our casings are made of high quality homogeneous grey cast iron. Thick walls and ribbed construction provide rigid casings and good resistance to distortion, while cutting down vibrations.

Coats of Varnish

High-quality varnish systems are used in order to protect the drives against corrosion and external influences. Our standard painting is RAL 7031 (blue-grey). Special paintings, other colours and higher coat thicknesses are available on request. All paints may be re-coated by commercially obtainable lacquers.

Toothing

The helical gear wheels used in our Gear Boxes and Geared Motors are all made of high-quality, long wearing and case-hardened steels. They are, same as all other components, produced for long-term continuous operation. The tooth profiles are ground or scraped, thus assuring best running quietness with their minimum torsional backlash.

Shafts, Bearings

The shafts run in generously dimensioned bearings. For particular applications, our Gear Boxes are as well available with special output shafts according to customers' requirements.

Construction Forms

For particular applications, the units can be modified by means of the following standard accessories:

- *foot or flange design or motor baseplate available as well as combinations of these executions*
- *output shaft on one or both sides*
- *torque arms right-hand or left-hand*

Accessories

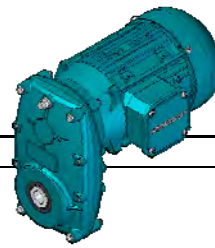
Whatever the job - our BOCKWOLDT Gear Boxes and Geared Motors will provide the optimal solution for your purposes: They are available in a great variety of special designs and executions, acc. to your requirements.

Operation and Maintenance

In this context please kindly refer to our Operating Instructions for Shaft-Mounted Gear Boxes and AC Threephase Motors. For long-time storage of Gear Boxes and Geared Motors please consider our BOCKWOLDT Norm BN 9013.

Lubrication

When our Gear Boxes and Geared Motors leave our premises, they are ready for work, filled with their corresponding level of oil. This applies to all types except our Gear Boxes for Assembly of Flange-Motors acc. to our BOCKWOLDT Norm (F-type). The first filling with mineral lubricants is sufficient for abt. 10,000 operation hours, resp. for an operation period of 2 years maximum. Please see page 32 for our recommendations concerning lubricants, ambient temperatures and filling levels, and please refer as well to the corresponding indications in our Operating Instructions for Shaft-Mounted Gear Boxes.



A.3 Allgemeine Beschreibung
General Description

Leistungen und Drehmomente

Bitte beachten Sie, dass in den Auswahllisten für die Getriebemotoren die Motorleistung als Suchbegriff angegeben ist. Entscheidend für den Einsatzfall ist jedoch das Abtriebsdrehmoment bei der gewünschten Abtriebsdrehzahl, das geprüft werden muss.


Drehzahlen

Die angegebenen Abtriebsdrehzahlen der Getriebemotoren sind Richtwerte. Die tatsächliche Abtriebsdrehzahl hängt von der Motorbelastung und den Netzverhältnissen ab.

Geräusche

Alle Getriebemotoren und Motoren unterschreiten die zulässigen Geräuschstärken, die für Getriebe in der VDI-Richtlinie 2159 und für Motoren in der IEC 60034-9 festgelegt sind.

CE-Kennzeichnung

 Getriebemotoren unterliegen der Niederspannungs-Richtlinie 2006/95/EG, der Ökodesign-Richtlinie 2009/125/EG und der EMV-Richtlinie 2004/108/EG und verfügen über eine entsprechende CE-Kennzeichnung. Gerne senden wir Ihnen eine Konformitätserklärung gemäß den o.g. Richtlinien zu.

Sologetriebe unterliegen der Maschinenrichtlinie 2006/42/EG und erhalten als unvollständige Maschine **keine** CE-Kennzeichnung. Gerne senden wir Ihnen eine Einbauerklärung gemäß der o.g. Richtlinie zu.


Getriebe und Getriebemotoren sind zum Einbau in eine Maschine bestimmt. Die Inbetriebnahme ist solange untersagt, bis die Konformität des Endproduktes mit der Richtlinie 2006/42/EG festgestellt ist.

Qualitätsmanagementsystem

Die Mitgliedschaft in der Forschungsvereinigung Antriebstechnik verschafft uns die wissenschaftlichen Erkenntnisse zur optimalen Getriebeentwicklung. Hochmoderne Fertigungszentren und Prüfeinrichtungen sowie ein zertifiziertes Qualitätsmanagement-System entsprechend DIN EN ISO 9001 gewährleisten eine stets gleichbleibend hohe Produktqualität.



Explosionsschutz nach Atex

 Der Explosionsschutz in gewerblichen und industriellen Produktionsanlagen ist europaweit einheitlich geregelt.

So dürfen in explosionsgefährdeter Umgebung innerhalb der Europäischen Union nur noch Antriebe mit Zertifikat gemäß der EU-Richtlinie 94/9/EG verkauft und betrieben werden. BOCKWOLDT liefert Getriebe und Getriebemotoren, die in explosionsgefährdeter Umgebung betrieben werden sollen, konform zu diesen Vorschriften.

Alle Getriebe und Getriebemotoren verfügen über eine entsprechende CE-Kennzeichnung. Gerne senden wir Ihnen eine Konformitätserklärung gemäß der o.g. Richtlinie zu. Für Anfragen diesbezüglich senden Sie uns bitte die ausgefüllte ATEX-Checkliste (Katalog Seite 33 oder unter www.bockwoldt.de).

Rated Powers and Output Torques

In our Selection Lists for Geared Motors, the search code for each type is its indicated motor power. However, in order to find the right type for your special application, please check the output torque related to your requested output speed.


Output Speeds

The stated output speeds for the Geared Motors are standard values only. The actual output speed always depends on the real motor charge and on the local electric network conditions.

Noise Levels

For all our Geared Motors and Electric Motors, the noise levels are below the admissible values, which are fixed for Gear Boxes in Regulation 2159 and for Electric Motors in IEC 60034-9.

CE-Mark

 Complete Geared Motors are subject to the Low Voltage Directive 2006/95/EG, the European Ecodesign Directive 2009/125/EG and to the EMV Directive 2004/108/EG, and they come with a corresponding CE mark. We will be pleased to send you a Declaration of Conformity as per a.m. directives at any time.

*Stand-alone Gear Boxes are subject to the Machine Directive 2006/42/EG. As partly completed machines, they **do not** receive any CE mark. A Declaration of Incorporation in accordance with the a.m. directive is available on request.*


Gear Boxes and Geared Motors are destined for assembly to a machine. The setting in operation of the final product is not allowed until its conformity with the Regulation 2006/42/EG has been proved.

Quality Management System



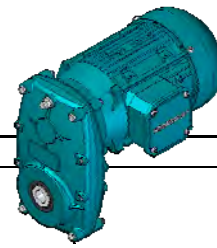
We are members of the Research Association Power Transmission Engineering (FVA), thus all latest scientific trends for our optimal research and development of Geared Motors are at our fingertips. The constant high quality of our products is guaranteed by ultramodern production centres and testing devices, and as well by our Quality Assurance Department certified acc. to EN ISO 9001.

Explosion-Protection acc. to ATEX

 Explosion protection in commercial and industrial manufacturing plants is standardized throughout Europe.

Thus, in explosion hazardous areas within the European Union, only drives certified in accordance with the EU Directive 94/9/EG are allowed for sale and operation. BOCKWOLDT Gear Boxes and Geared Motors destined for use in explosion hazardous locations are supplied in strict conformity with these regulations.

All Gear Boxes and Geared Motors have their corresponding CE marks. If you wish, we will gladly send you a Declaration of Conformity as per a.m. directive and any time. For your ATEX enquiries, please send us the completed ATEX checklist (see catalogue page 33 or www.bockwoldt.de).



A.4 Elektromotoren
Electric Motors

Allgemeines

Bei den in diesem Katalog aufgeführten Motoren handelt es sich um asynchrone Niederspannungsmotoren, welche als Getriebe- oder Solomotoren eingesetzt werden können.

Getriebe und Motor sind aufeinander abgestimmt und bilden eine leistungsstarke Einheit.

Normen und Vorschriften

Die von uns angebauten Elektromotoren entsprechen den einschlägigen Normen und Vorschriften, insbesondere den folgenden:

IEC 60034 - 1	Drehende elektrische Maschinen Bemessung und Betriebsverhalten
IEC 60034 - 2	Ermittlung des Verlustes und des Wirkungsgrades
IEC 60034 - 5	Schutzarten (IP-Code)
IEC 60034 - 6	Kühlverfahren (IC-Code)
IEC 60034 - 7	Bauformen, Aufstellung und Klemmenkastenlage (IM-Code)
IEC 60034 - 8	Anschlussbezeichnungen und Drehsinn
IEC 60034 - 9	Geräuschgrenzwerte
IEC 60034 - 12	Anlaufverhalten
IEC 60034 - 14	Mechanische Schwingungen
IEC 60034 - 30	Wirkungsgrad-Klassifizierung (IE-Code)

Wirkungsgradklassen (IE-Code)

In der EU wurden umfangreiche Gesetze zum Thema Energieeffizienz verabschiedet, mit dem Ziel, den Energieverbrauch und damit den CO₂ - Ausstoß zu reduzieren. In der internationalen Norm IEC 60034-30 wurden für die Asynchronmotoren neue Effizienzklassen festgelegt:

Wirkungsgrad	Neu IEC 60034-30	bisher CEMEP
Unter Standard	Keine Kennzeichnung	EFF 3
Standard	IE 1	EFF 2
Hoch	IE 2	EFF 1
Premium	IE 3	-

Die IEC 60034-30 sorgt damit für eine weltweit einheitliche Vorgabe. Sie legt aber nicht fest, welche Mindestanforderungen Motoren erfüllen müssen. Das wird in den entsprechenden nationalen Gesetzen und Verordnungen festgelegt.

In Europa regeln die Motorenverordnungen 640/2009 und 04/2014 die Mindestanforderungen.

The Electric Motors mentioned in this catalogue are asynchronous low-voltage motors, which may be used in combination with a Gear Box as complete Geared Motors, or by themselves as stand-alone Electric Motors.

Gear Box and Motor harmonize to work as one powerful unit.

Standards and Regulations

All Electric Motors assembled by BOCKWOLDT comply with the relevant standards and regulations, in particular with:

IEC 60034 - 1	<i>Rotating electrical machines Rating and performance</i>
IEC 60034 - 2	<i>Methods for determining losses and efficiency</i>
IEC 60034 - 5	<i>Degrees of protection (IP code)</i>
IEC 60034 - 6	<i>Methods of cooling (IC code)</i>
IEC 60034 - 7	<i>Designation for type of construction, installation and terminal box position (IM code)</i>
IEC 60034 - 8	<i>Terminal markings and direction of rotation</i>
IEC 60034 - 9	<i>Noise limits</i>
IEC 60034 - 12	<i>Starting performance</i>
IEC 60034 - 14	<i>Mechanical vibration</i>
IEC 60034 - 30	<i>Efficiency classes (IE code)</i>

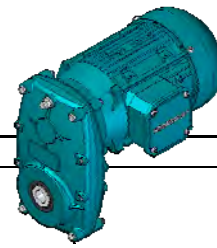
Efficiency Classes (IE Code)

Within the EU, many laws have been passed on energy efficiency, with a view to reduction of energy consumption and with it reduction of CO₂ emission. In the International Norm IEC 60034-30, new efficiency classes have been determined for asynchronous motors:

Efficiency Class	New IEC 60034-30	Former CEMEP
Below Standard	No Identification mark	EFF 3
Standard	IE 1	EFF 2
High	IE 2	EFF 1
Premium	IE 3	-

Thus, the IEC 60034-30 ensures a uniform global standard. However, it does not determine the legal minimum requirements for motors, which are defined by the corresponding national laws and provisions.

In Europe, the legal minimum requirements are regulated by the Motor Directives 640/2009 and 04/2014.



A.4 Elektromotoren
Electric Motors

Wirkungsgradklassen (IE-Code)

BOCKWOLDT liefert Motoren mit den gesetzlich geforderten Mindestwirkungsgraden IE2 und IE3.

Näheres siehe:

www.bockwoldt.de/downloads/info IE2

www.bockwoldt.de/downloads/info IE3

Geltungsbereich:

Nennspannung

bis 1.000 V

Leistung ab 01.01.2015 ab 01.01.2017

0,75 - < 7,5 kW	IE2	IE3 *
7,5 - 375 kW	IE3 *	IE3 *

* alternativ IE2 mit Frequenzumrichter

Polzahl

2, 4 oder 6 (50 und 60 Hz)

Betriebsarten

S1 oder S3 mit ED ≥ 80%

Verschärfte Ausnahmeregelungen:

Durch die neue Motorenverordnung (EG) Nr. 04/2014 wurden die Ausnahmebedingungen zum 27. Juli 2014 weiter eingeschränkt. Als Ausnahmen sind nur noch anerkannt:

Betriebsbedingungen

- Motoren für Betrieb komplett in eine Flüssigkeit getaucht

Bauart

- vollständig in ein Produkt (z. B. in ein Getriebe, eine Pumpe, einen Ventilator oder einen Kompressor) eingebaute Motoren, deren Energieeffizienz nicht unabhängig von diesem Produkt erfasst werden kann

Umgebungsbedingungen

- in Höhen über 4.000 Meter über dem Meeresspiegel
- bei Umgebungstemperaturen über 60°C
- bei Betriebshöchsttemperaturen über 400°C
- bei Umgebungstemperaturen unter -30°C (beliebige Motoren)
- bei Umgebungstemperaturen unter 0°C bei wassergekühlten Motoren

Sonstiges

- Bremsmotoren
- Ex-Motoren nach ATEX 94/9EG

Efficiency Classes (IE Code)

BOCKWOLDT supplies motors with the legal minimum degree of efficiency IE2 and IE3.

For full particulars, please refer to:

www.bockwoldt.de/downloads/info IE2

www.bockwoldt.de/downloads/info IE3

Scope of this directive:

Rated voltage

up to 1,000 V

Power from 01.01.2015 from 01.01.2017

0,75 - < 7,5 kW	IE2	IE3 *
7,5 - 375 kW	IE3 *	IE3 *

* alternative IE2 with Frequency Inverter

Number of poles

2, 4 or 6 (50 and 60 Hz)

operation modes

S1 or S3 with duty cycle ≥ 80%

Stricter exemptions:

The exemptions laid out on 27 July 2014 have been further restricted by the new (EU) Motor Regulation no. 04/2014.

As exceptions are only accepted:

Operating conditions

- Motors for fully immersed in a fluid for operation

Construction

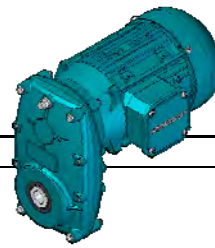
- Motors fully integrated into a product (e.g. in a gear unit, a pump, a fan or a compressor), whose energy efficiency cannot be measured separately from this product.

Ambient conditions

- At altitudes over 4,000 m above sea level
- At ambient temperatures over 60 °C
- At maximum operating temperatures over 400 °C
- At ambient temperatures below -30 °C (all motors)
- At ambient temperatures below 0°C on water-cooled motors

Others

- Brake motors
- Ex-protected motors acc.to ATEX 94/9EG



A.4 Elektromotoren
Electric Motors

Bemessungsdaten

Die spezifischen Daten eines Drehstrommotors sind:

- Baugröße
- Nennleistung
- Nenndrehzahl
- Nennstrom
- Nennspannung
- Leistungsfaktor $\cos \varphi$
- Schutzart
- Wärmeklasse
- Wirkungsgradklasse

BOCKWOLDT		MADE IN GERMANY		CE	
D - 23843 Bad Oldesloe		Nr. 523.394			
3 ~Mot		CB-SF950 - 132MP/4D - GH		93,5 kg	
50 Hz	7,5 kW	60 Hz	kW		
+	Δ	400 V	Δ	V	+
	Y	V	Y	V	
		14,9 A		A	
$\cos \varphi$	0,81	152 rpm	rpm	$\cos \varphi$	
IP	55	IE 3	90,4 %	% S	1 %ED
IEC 60034		01.2015		BV beachten ! I. Cl. 155(F)	

Diese Daten sind auf dem Typenschild des Motors festgehalten. Die Typenschildangaben gelten laut IEC 60034 für eine Umgebungstemperatur von max. 40°C und eine Aufstellhöhe von max. 1.000 m über NN.

Die auf dem Typenschild angegebene Wirkungsgradklasse (IE-Code) wird bei den angegebenen elektrischen Bemessungsdaten erreicht.

Rating

The specific data of an AC Threephase Motor are as follows:

- Frame Size
- Rated Power
- Rated Speed
- Rated Current
- Rated Voltage
- Power Factor $\cos \varphi$
- Degree of protection
- Insulation Class
- Efficiency Class

These data are stamped on the name plate of the motor. According to IEC 60034, the name plate details are valid for an ambient temperature of max. 40 °C and an installation altitude of max. 1,000 m above sea level.

The efficiency class mentioned on the name plate (IE code) is reached at the stated electrical rating.

Anschluss der Motoren

Drehstrommotoren werden an die drei Außenleiter L1, L2, L3 eines Drehstromnetzes angeschlossen. Die Nennspannung des Motors muss in der Betriebschaltung mit den Außenleiterspannungen des Netzes übereinstimmen.

Entsprechende Schaltbilder und Anschluss-Pläne entnehmen Sie bitte unserer Motor-Betriebsanleitung.

Motor Connection

AC Threephase Motors are connected to the three line conductors L1, L2 and L3 of a three-phase supply network. During operation, the nominal voltage of the motor has to be consistent with the line conductor voltages of the supply network. For all relevant wiring diagrams and connection plans, please refer to our BOCKWOLDT Operating Instructions "Electric Motors".

Spannung, Frequenz

Die im Katalog aufgeführten Leistungsangaben beziehen sich auf Dauerbetrieb bei Nennspannung und Nenndrehzahl. Standard Nennspannungen sind :

Tabelle 1 Table 1

P (50 Hz)	50 Hz		60 Hz	
	230 V Δ	400 V Y	400 V Δ	690 V Y
< 4,0 kW	○			○
≥ 4,0 kW			○	○

Die zulässigen Spannungs- und Frequenzabweichungen entsprechen den Bestimmungen der IEC 60034-1. Die Nennspannung darf um ± 5 %, die Frequenz um ± 2 % schwanken. Sonderspannungen und - Frequenzen sowie Weitbereichs-spannungsausführungen sind lieferbar.

Motoren, die für 50 Hz ausgelegt sind, können auch mit 60 Hz betrieben werden. Den Einfluss auf die Bemessungsdaten entnehmen Sie Tabelle 2.

Voltage, Frequency

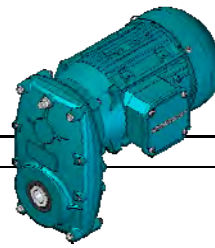
The power details stated in the catalogue refer to continuous service at rated voltage and rated speed. Rated voltages are :

The admissible voltage and frequency deviations comply with the provisions of IEC 60034-1. The nominal voltage may vary by +/- 5 % and the frequency by +/- 2 %. Special voltages and special frequencies, as well as wide-range voltage executions, are available as well.

Electric Motors designed for 50 Hz may also be operated at 60 Hz. For details concerning the influence on the rated values, please see table 2.

Tabelle 2 Table 2

Frequenz Frequency [Hz]	Spannung Voltage Faktor - U	Leistung Rated Power Faktor - P	Drehzahl Speed Faktor - n	Nennmoment Rated Torque Faktor - M	Anlaufmoment Starting Torque Faktor - Ma	Kippmoment Breakdown Torque Faktor - Mk
50	1,00	1,00	1,00	1,00	1,00	1,00
60	1,00	1,00	1,20	0,83	0,69	0,69
60	1,15	1,15	1,20	0,96	0,92	0,92



A.4 Elektromotoren
Electric Motors

Schutzarten

Die angebauten Drehstrom- und Drehstrombremsmotoren werden serienmäßig in **IP 54** ausgeführt. Auch Sonderausführungen in höheren Schutzarten sind lieferbar, siehe nachfolgende Tabelle.

Bei Aufstellung im Freien und bei extremen Feuchtigkeits- oder Staubeinwirkungen werden besondere Schutzmaßnahmen empfohlen. Verschiedene Schutzarten, Schutzdach für vertikale Aufstellung, Sonderlackierung und weitere Sonderausführungen sind lieferbar.

Degrees of Protection

Our standard protection for attached AC Threephase Motors and AC Threephase Brake Motors is **IP54**. Special executions in higher types of protection are as well available, please refer to the following corresponding table.

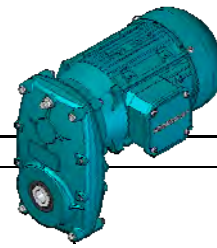
When installing the units outdoors and for operation under extreme humidity or in dusty environments, a special protection is recommended. We are able to supply various types of protection, protection covers for vertical mounting, special coats of varnish and other special executions.

Tabelle 3 Table 3

Gebräuchliche Schutzarten für Motoren - Auszug aus IEC 60034-5			Normal Types of Protection for Motors - Extract from IEC 60034-5			
Erste Kennziffer First Digit	Berührungs- und Fremdkörperschutz Protection against contact and ingress of foreign bodies		Schutzart Type of Prot.	Zweite Kennziffer Second Digit	Wasserschutz Protection against water	
	Kurzbeschreibung Designation	Erklärung Explanation			Kurzbeschreibung Designation	Erklärung Explanation
5	Maschine geschützt gegen Staub <i>Machine protected against dust</i>	Schutz gegen Berühren von unter Spannung stehenden Teilen und gegen Annähern an solche Teile sowie gegen Berühren sich bewegender Teile innerhalb des Gehäuses. *	IP 54	4	Maschine geschützt gegen Spritzwasser <i>Machine protected against splash water</i>	Wasser, das aus allen Richtungen gegen die Maschine spritzt, darf keine schädliche Wirkung haben. <i>Water splashing against the machine from any direction must not cause damage.</i>
		Schutz gegen schädliche Staubablagerungen. Eindringen von Staub ist nicht vollkommen verhindert, aber der kann nicht in solchen Mengen eindringen, dass ein zufriedenstellender Betrieb der Maschine beeinträchtigt wird.	IP 55	5	Maschine geschützt gegen Strahlwasser <i>Machine protected against water jets</i>	Ein Wasserstrahl aus einer Düse, der aus allen Richtungen gegen die Maschine gerichtet wird, darf keine schädliche Wirkung haben. <i>A jet of water from a nozzle directed against the machine from any direction must not cause damage.</i>
		<i>Protection against contact of live parts, against the proximity of such parts and against contact of moving parts within the housing.*</i>	IP 56	6	Maschine geschützt gegen schwere See <i>Machine protected against heavy seas</i>	Wasser durch schwere Seen oder Wasser in starkem Strahl darf nicht in schädlichen Mengen in das Gehäuse eindringen. <i>Water caused by heavy seas or flooding may not penetrate into the housing in harmful amounts</i>
		<i>Protection against harmful accumulation of dust.</i> <i>The ingress of dust is not totally prevented, but dust cannot penetrate in such quantities as to impede the operation of the machine.</i>	IP 57	7	Maschine geschützt beim Eintauchen <i>Machine protected in the event of immersion</i>	Wasser darf nicht in schädlichen Mengen eindringen, wenn die Maschine unter festgelegten Druck- und Zeitbedingungen in Wasser getaucht wird. <i>Should the machine become immersed under stipulated pressure and time conditions, water must not penetrate into the housing in harmful amounts.</i>
			IP 58	8	Maschine geschützt beim Untertauchen <i>Machine protected in the event of submersion</i>	Die Maschine ist geeignet zum dauernden Untertauchen in Wasser bei Bedingungen, die durch den Hersteller zu beschreiben sind. <i>The machine is suitable for permanent submersion into water, in conditions to be specified by the manufacturer.</i>

* Betriebsmittel, die durch einen Außenlüfter gekühlt werden, sind gegen das unbeabsichtigte Berühren des Lüfters mit den Fingern geschützt.
 * Machines cooled by an external fan are protected against unintentional contact of the fingers with the fan.

Anmerkung : Die Kurzbeschreibung in der zweiten Spalte soll nicht zur Festlegung des Schutzgrades benutzt werden.
 Note : Please do not use the short description in the second column for determining your requested type of protection.



A.4 Elektromotoren
Electric Motors

Betriebsarten

Gemäß IEC 60034-1 werden die Betriebsarten S1 - S10 unterschieden. Die häufigsten Anwendungsfälle :

Operation Modes

IEC 60034-1 differentiates the operation modes S1 - S10. The most common applications are :

Tabelle 4 Table 4

Betriebsart Operation Mode	Kurzbeschreibung Designation	Erklärung Explanation
S1	Dauerbetrieb Continuous duty	Betrieb mit konstantem Belastungszustand, der Motor erreicht den thermischen Beharrungszustand. <i>Operation under constant load, the motor is at thermic equilibrium.</i>
S2	Kurzzeitbetrieb Short-time duty	Betrieb mit konstantem Belastungszustand für eine begrenzte, festgelegte Zeit und anschließender Pause. In der Pause erreicht der Motor wieder die Umgebungstemperatur. <i>Operation under constant load during a limited, fixed period, then break. During the break the motor cools down to ambient temperature.</i>
S3	Aussetzbetrieb Intermittent duty	Ohne Einfluß des Einschaltvorgangs auf die Erwärmung. Gekennzeichnet durch eine Folge gleichartiger Lastspiele, bestehend aus einem Zeitraum mit konstanter Belastung und einer Pause. Beschrieben durch die relative Einschaltdauer (ED) in %. <i>The starting process does not influence the temperature rise. Succession of equal alternations of loads is characteristic, i.e. a period of constant load followed by a break. Description: Duty Cycle Factor (ED) in %.</i>

Nennleistung, Erwärmung

Die im Katalog aufgeführten Nennleistungen beziehen sich auf Dauerbetrieb (S 1) gemäß IEC 60034-1 bei Nennspannung, Nenndrehzahl und Frequenz von 50 Hz sowie einer max. Aufstellungshöhe von 1.000 m über NN. Die Nennleistung ist auf eine Kühlmitteltemperatur von 40° C bezogen. Für erschwerte Antriebsbedingungen, z.B. hohe Schalthäufigkeit, lange Anlaufzeit oder bei elektrischer Bremsung, ist eine thermische Reserve notwendig, die den Übergang auf eine höhere Wärmeklasse oder den Einsatz eines größeren Motortyps erfordern kann. In diesen Fällen empfehlen wir Anfrage unter Angabe der Betriebsbedingungen.

Rated Power, Ambient Temperature

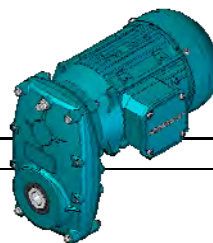
The rated power quoted in this catalogue refers to continuous operation (S1) in accordance with IEC 60034-1 at rated voltage, rated speed, with a frequency of 50 Hz, and at a maximum installation level of 1,000 m above sea-level. Our rated power indications refer to a coolant temperature of 40 °C. Heavy conditions, like a higher duty classification, long starting periods or electric braking, call for a certain thermic reserve, which may result in choosing a higher insulation class or a bigger motor type. In such cases we recommend that you submit us your corresponding enquiry, stating your exact requested operation conditions.

Tabelle 5 Table 5

Leistungsminderung bei Kühlmitteltemperaturen über 40° C Decrease of Performance at Coolant Temperatures higher than 40° C						
Kühlmitteltemperatur Coolant Temperature	➤	40°C	45°C	50°C	55°C	60°C
Verminderung der Nennleistung auf etwa Decrease of the Rated Power down to abt.	➤	100 %	96 %	92 %	87 %	82 %

Tabelle 6 Table 6

Leistungsminderung bei größeren Höhen als 1.000 m über NN Decrease of Performance at Installation Levels higher than 1,000 m above sea-level								
Aufstellhöhe Installation Level	➤	1.000 m	1.500 m	2.000 m	2.500 m	3.000 m	3.500 m	4.000 m
Verminderung der Nennleistung auf etwa Decrease of the Rated Power down to abt.	➤	100 %	97 %	94 %	90 %	86 %	83 %	80 %



A.4 Elektromotoren
Electric Motors

Wärmeklassen

Die Wicklung der serienmäßig angebauten Motoren ist in Wärmeklasse B nach IEC 60034-1 ausgeführt. Die Sonder-Wärmeklassen F und H sind ebenfalls lieferbar.

Die nachfolgende Tabelle zeigt den Zusammenhang zwischen den Wärmeklassen und den Grenztemperaturen (bezogen auf 1.000 m Höhe über NN und 40°C Umgebungstemperatur):

Tabelle 7 Table 7

Wärmeklasse Insulation Class	Grenzüber-temperatur [K] Temperature Rise [K]	Dauertemperatur max. [°C] Permanent Temperat. max. [°C]
B	80	130
F	105	155
H	125	180

Bei besonderen Bedingungen, z.B. ständiger relativer Luftfeuchtigkeit über 80 %, Termiten- und Schimmelpilzbefall, sind Motoren mit Sonderisolationen der Wicklung lieferbar.

Bei den meisten Vorschriften ist für die Isolationsklasse B die gleiche Grenztemperatur wie nach IEC 60034-1 zulässig. Unsere Getriebemotoren entsprechen erwärmungsmäßig ausländischen Vorschriften, sofern die jeweilig zulässigen Grenztemperaturen nicht überschritten werden (siehe nachfolgende Tabelle 8)

Tabelle 8 Table 8

Vorschriften Regulations	Kühlmitteltemperatur Coolant Temperature	Zul. Grenz-Über-temperatur (K) Permissible Temperature Rise (K) [Messungen nach Widerstandsmethode Measurements by resistance method]				
		Isolierstoffklasse Insulation Class				
		°C	A	E	B	F
IEC 60034-1	40	60	75	80	105	125
United Kingdom BS	40	60	75	80	105	125
Italy CEI	40	60	70	80	105	125
Sweden SEN	40	60	70	80	105	125
Norway NEK	40	60	-	80	105	125
Belgium NBN	40	60	75	80	105	125
France NF	40	60	75	80	105	125
Schwizerland SEV	40	60	75	80	105	125
Germanischer Lloyd	45	55	70	75	100	120
American Bureau of Shipping	50	50	65	70	90	115
Bureau Veritas	50	50	65	70	90	110
Norske Veritas	45	50	65	70	90	115
Lloyd's Register	45	50	65	70	95	110
Russian Register	40/45	60	75	85	110	125

Liegt bei abweichenden Vorschriften von IEC 60034 die Grenzüber-temperatur unter 80 K, ist eine Nennleistungsminderung erforderlich. Es kann annähernd gerechnet werden : 5 % Leistungsminderung für je 5 K niedrigere Grenzüber-temperatur. Bei Anschluss der Motoren an ein 60 Hz- Netz kann die verringerte Leistung wieder um 15 % erhöht werden.

Insulation Classes

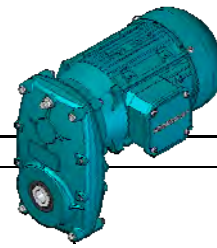
Our standard motors are equipped with windings in insulation class B acc. to IEC 60034-1. The special insulation classes F and H are as well available.

The following table shows the interrelationship between the insulation classes and the temperature rise limits (related to mounting at 1,000 m altitude and at an ambient temperature of 40 °C):

For abnormal operating conditions, like permanent relative atmospheric humidity exceeding 80 % or infestation by mildews and termites, we can supply motors with special insulations.

Acc. to most of the applied regulations, insulation class B calls for the same temperature rise as IEC 60034-1. With regard to their heating details, our Geared Motors comply with foreign regulations, provided that the permissible temperature rise is not exceeded (please refer to the following table 8).

If for other regulations than IEC 60034 the temperature rise is below 80 K, this requires a reduction of the rated power. As an approximation : 5 % reduction of power for each 5 K reduction of temperature rise. When connected to a 60 cycle supply, the reduced power can be increased again by 15 %



A.4 Elektromotoren
Electric Motors

Einphasen-Motoren

Einphasen-Getriebemotoren mit Anlauf- und Betriebskondensator werden im Leistungsbereich von 0,12 kW bis einschließlich 0,75 kW mit Relais, für 1,1 kW bis 2,2 kW mit Fliehkraftschalter zur Abschaltung der Hilfsphase geliefert. Anzugsmoment: 140 bis 220 %. Für höhere Leistungen erbitten wir Ihre Anfrage.

Gleichstrom-Motoren

Auf Wunsch sind unsere Getriebe mit angebautem Gleichstrom-Motor lieferbar.

Polumschaltbare Motoren

Motoren mit einem Drehzahlverhältnis 2 : 1 haben **eine** Wicklung in Dahlanderschaltung. Bei anderen Drehzahlverhältnissen müssen getrennte Wicklungen ausgeführt werden. Für mehr als 2 Drehzahlen ist die Kombination beider Wicklungen möglich.

Wir empfehlen in der niedrigen Drehzahl anzufahren und dann auf die höhere Drehzahl umzuschalten.

Spannungsumschaltbare Motoren

Motoren zum Anschluss z. B. 230 V u. 460 V haben eine Sonderwicklung und 9 Klemmen, so dass die Umschaltung am Klemmenbrett vorgenommen werden kann. Diese Motoren geben bei beiden Spannungen die volle Nennleistung ab. Für diese nicht serienmäßige Ausstattung bitten wir um Anfrage.

Sonderausführungen

Für besondere Betriebsbedingungen können Getriebemotoren in vielfältigen Ausführungen, teils gegen Mehrpreis, geliefert werden, u. a. in Molkereiausführung, mit zweitem Motorwellenende mit und ohne Handrad, Regenschutzdach, schwere Lagerung der Abtriebswelle, Motoren-Sanftanlauf, für Aussetzbetrieb (z. B. 20 % oder 40 % ED), Synchronlauf (Kranfahrwerke), Getriebe mit aufgebautem Motorstuhl. Bitte, fragen Sie an.

Single-Phase AC-Motors

Single-Phase Geared Motors with starting and operating capacitors are supplied with relay for the power range from 0,12 kW up to 0,75 kW, and with centrifugal switch for elimination of the auxiliary phase for the power range from 1,1 kW up to 2,2 kW. The starting torque MA/MN is approx. 140-220 %. For higher input powers, please enquire.

Direct Current DC-Motors

On request our Gear Boxes are available with DC-Motors.

Pole-Changing Motors

Motors with speed ratios of 2 : 1 have **one** winding in Dahlander connection. For other speed ratios, separate windings are necessary. For more than 2 speeds, a combination of these two types of windings is possible.

We recommend to start operation in the lower speed and to switch to the higher speed later on.

Reversible Voltage Motors

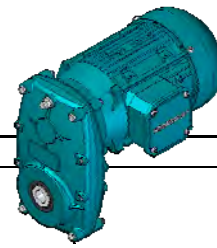
Motors for connection of, e.g., 230 V and 460 V are equipped with special windings and with 9 terminals, in order to permit a commutation at the terminal board. These motors supply the full rated power at both voltages. For this non-standard equipment, please enquire.

Special Designs

In some cases unusual operating conditions call for special executions, and we are able to supply them, sometimes against surcharges, in a great variety, like: Dairy design, with second motor shaft extension with or without hand-wheel, with protection cover, heavy bearings for the output shaft, motors suitable for soft starts, execution for intermittent duty (e.g. 20 % or 40 % Duty Cycle Factor), synchronous running (cranes), Gear Boxes with attached motor seats. Please feel free to send us your corresponding enquiries.

Tabelle 9 Table 9

Zweites Motorwellenende Second Motor Shaft Extension	Motorgröße Motor Frame Size	Abmessung d x l [mm] Dimensions d x l [mm]
	63	Ø 11 x 23
	71	Ø 14 x 30
	80	Ø 19 x 40
	90	Ø 24 x 50
	100/112	Ø 28 x 60
	132	Ø 38 x 80
	160	Ø 42 x 110
	180	Ø 48 x 110



A.4 Elektromotoren Electric Motors

Schalzhäufigkeit

Bei hoher Schalzhäufigkeit oder bei erschwerten Betriebsbedingungen müssen die Getriebemotoren speziell ausgelegt werden. Wir bitten um Rückfrage mit genauen technischen Daten unter Angabe der Betriebsbedingungen.

Einschaltart

Die Motoren, außer polumschaltbaren Motoren, sind für zwei Nennspannungen ausgelegt.

Für die niedrige Spannung (z. B. 230 V) :
in **Dreieckschaltung** (Δ).

Für die höhere Spannung (z. B. 400 V) :
in **Sternschaltung** (Y)

Bei **direkter Einschaltung** beträgt das Anzugsmoment je nach Leistung und Polzahl 180 - 410 % des Nennmomentes. Der Einschaltstrom beträgt das 3- bis 10- fache des Nennstromes.

Eine **Stern-Dreieck-Einschaltung** verringert das Anzugsmoment und den Einschaltstrom auf etwa 1/3 der Werte, die bei direkter Einschaltung auftreten würden. Die Schaltpläne für den Anschluß der Motoren befinden sich in den Klemmenkästen.

Motorschutz

Die Auswahl der richtigen Schutzeinrichtungen bestimmt wesentlich die Betriebssicherheit und Lebensdauer. Folgende Varianten sind lieferbar (Preis auf Anfrage):

- **Motorschutzschalter** (stromabhängig)
Motorschutzschalter mit thermischem Überstromrelais und Phasenausfallschutzeinrichtung sind eine ausreichende Schutzeinrichtung für Normalbetrieb mit geringer Schalzhäufigkeit, kurzen Anläufen und nicht zu hohen Anlaufströmen.
- **Temperaturwächter** (auch Thermoöffner, Bimetallöffner)
Bimetallgesteuerte Wärmeauslöser (Öffner) in der Ständerwicklung unterbrechen bei 130° C (Isol-Kl. B) den Steuerstromkreis der Schützensteuerung. Die Auslösung kann nur dann wirksam erfolgen, wenn die Temperatur im Motor langsam ansteigt.
- **Temperaturfühler** (auch Kaltleiter, PTC-Thermistor)
Für erschwerte Betriebsbedingungen, z. B. starke Spannungsschwankungen, hohe Schalzhäufigkeiten usw. können die Motoren mit Vollschutz ausgerüstet werden. Dies wird durch Einbetten von Kaltleiter-Temperaturfühlern in jeden Wicklungsstrang erreicht. Diese Temperaturfühler sind mit einem Auslöse-Relais in einen Haltestromkreis einzubeziehen.

Stillstandsheizung

Motoren, deren Wicklung aufgrund klimatischer Verhältnisse einer Betauungsgefahr ausgesetzt sind, z. B. stillstehende Motoren in Feuchträumen bzw. Motoren, die starken Temperaturschwankungen unterliegen, können mit einer Stillstandsheizung ausgerüstet werden.

Frequency of Switching

For frequent switching, heavy duty and other special operating conditions, extra attention has to be paid to the right choice of the design needed to meet your requirements. Please state the exact technical data and operating conditions.

Electrical Connection

Except for the pole-changing units, our motors are designed for two rated voltages.

for low voltage (e.g. 230 V) :
delta connection (Δ)

for higher voltage (e.g. 400 V) :
star connection (Y)

*For **direct-on-line operation**, the starting torque is 180 % to 410 % of the rated torque, depending on power and number of poles. The start-up current is 3 to 10 times higher than the rated current.*

*In case of **star-delta starting**, the starting torque and the start-up current decrease to abt. 1/3 of the rates occurring at a direct-on-line start. Please observe the wiring diagramme in the terminal box of every Geared Motor supplied.*

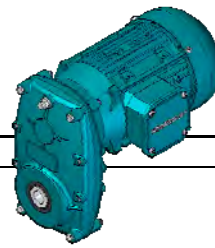
Motor Protection

The selection of the correct protective devices is vital for the operating safety and for the service life. The following options are available (prices on request):

- **Motor protection switch** (dependent on electric current)
Motor protection switches with thermic overcurrent relay and phase failure protection device are a sufficient guard for normal operation with low frequency of switching, short-term starts and not too high starting currents.
- **Thermal protector** (as well called thermal opener, bimetal opener) *Bimetallic thermal switches (openers) within the stator winding interrupt the control circuit of the contactor equipment at 130 °C (insulation class "B"). The release can only become effective if the temperature within the Electric Motor rises slowly.*
- **Temperature sensor** (also called PTC resistor, PTC thermistor)
For more difficult operating conditions, e.g. heavy voltage fluctuations, frequent switching, etc., Electric Motors can be equipped with inherent protection. This is realized by embedding PTC resistors into each phase winding. These thermistors then have to be incorporated in the holding circuit by means of a releasing relay.

Anti-Condensation-Heaters

Windings of motors exposed to the risk of bedewing on account of climatic conditions, e.g. idle machinery stored in humid locations or motors subject to extreme temperature fluctuations, can be equipped with anti-condensation-heaters.



A.4 Elektromotoren
Electric Motors



Drehstrommotoren
AC Threephase Motors

mit Käfigläufer, oberflächengekühlt
with Squirrel-Cage Rotor, Surface Cooling

1500 min⁻¹ 4-polig ; 50 Hz ; IE 2



Type	P _N [kW]	M _N [Nm]	n _N [min ⁻¹]	IE-Klasse	η n. EN 60034-30			cos φ	I _N 400V [A]	I _A /I _N	M _A /M _N	M _K /M _N	m [kg]
					[100 %]	[75 %]	[50 %]						
63 K	0,12	0,84	1365	-	56,0	-	-	0,62	0,50	2,8	2,0	2,3	4,5
63 N	0,18	1,25	1380	-	60,0	-	-	0,62	0,70	3,2	2,2	2,4	5,0
71 K	0,25	1,72	1390	-	65,0	-	-	0,69	0,80	3,5	2,2	2,4	6,0
71 N	0,37	2,55	1390	-	69,0	-	-	0,69	1,12	4,0	2,3	2,6	7,0
80 K	0,55	3,76	1400	-	72,0	-	-	0,74	1,50	4,0	2,1	2,3	9,0
80 NH	0,75	4,98	1438	IE 2	79,6	79,4	76,3	0,72	1,9	5,5	3,2	3,5	12,5
90 SH	1,1	7,26	1446	IE 2	81,4	81,4	80,6	0,83	2,6	7,0	3,2	3,7	17,5
90 LH	1,5	9,98	1435	IE 2	82,8	82,2	79,4	0,75	3,4	7,3	3,5	4,0	18
100 LH	2,2	14,5	1445	IE 2	84,3	84,0	81,4	0,73	5,0	8,0	4,1	4,4	25
100 LH	3,0	20,0	1435	IE 2	85,5	85,3	83,4	0,75	6,5	7,5	3,8	4,2	26
112 MH	4,0	26,2	1458	IE 2	86,6	86,6	85,1	0,77	8,5	8,6	3,2	4,3	34
132 SH	5,5	35,9	1462	IE 2	87,7	87,7	85,8	0,78	11,0	8,7	3,2	4,3	55
132 MH	7,5	49,4	1450	IE 2	88,7	88,7	87,0	0,81	15,0	9,5	3,2	4,5	57
132 MH	9,2	60,6	1460	IE 2	89,3	88,8	86,8	0,75	19,7	8,1	3,3	3,8	65
160 MH	11	71,9	1462	IE 2	89,8	89,8	90,0	0,80	22,2	8,0	2,9	3,9	77
160 LH	15	97,6	1468	IE 2	90,6	90,6	90,4	0,83	28,8	8,0	2,7	3,5	92
180 MH	18,5	121	1462	IE 2	91,2	91,2	91,5	0,80	37,3	7,5	2,4	3,4	120
180 LH	22	143	1467	IE 2	91,6	91,6	91,3	0,89	39,5	7,5	2,6	3,5	135

Technische Daten können abweichen *technical data can vary*

1000 min⁻¹ 6-polig ; 50 Hz ; IE 2



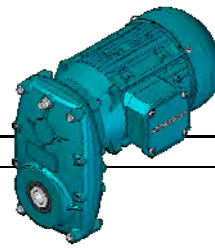
Type	P _N [kW]	M _N [Nm]	n _N [min ⁻¹]	IE-Klasse	η n. EN 60034-30			cos φ	I _N 400V [A]	I _A /I _N	M _A /M _N	M _K /M _N	m [kg]
					[100 %]	[75 %]	[50 %]						
63 N	0,12	1,30	880	-	52,0	-	-	0,56	0,59	2,5	2,0	2,3	5,7
71 K	0,18	1,91	900	-	58,0	-	-	0,57	0,78	3,0	2,0	2,4	6,0
71 N	0,25	2,63	910	-	63,0	-	-	0,64	0,90	3,1	2,0	2,4	7,0
80 K	0,37	3,84	920	-	67,0	-	-	0,64	1,25	3,3	2,1	2,4	9,0
80 N	0,55	5,71	920	-	70,0	-	-	0,63	1,80	3,2	2,1	2,5	10
90 SH	0,75	7,62	940	IE 2	75,9	75,9	73,5	0,67	2,20	4,2	2,5	2,8	18
90 LH	1,1	11,2	938	IE 2	78,1	77,7	74,9	0,65	3,20	4,4	2,6	2,9	19,5
100 LH	1,5	15,2	943	IE 2	79,8	79,7	76,9	0,71	3,90	4,7	2,6	3,0	26
112 MH	2,2	22,1	950	IE 2	81,8	81,8	81,9	0,71	5,30	4,9	2,7	3,0	29
132 SH	3,0	29,5	970	IE 2	83,3	82,5	79,6	0,64	8,00	5,7	2,0	2,5	45
132 MH	4,0	39,4	970	IE 2	84,6	84,6	81,6	0,65	10,4	5,8	2,2	2,6	54
132 MH	5,5	54,0	973	IE 2	86,0	85,7	83,9	0,74	12,5	5,5	2,1	2,6	57
160 MH	7,5	73,6	973	IE 2	87,2	87,2	85,8	0,66	18,9	6,0	2,2	3,0	89
160 LH	11	108	970	IE 2	88,7	87,9	86,5	0,85	21,0	5,8	2,2	2,7	135
180 LH	15	147	975	IE 2	89,7	88,8	85,7	0,84	28,5	6,2	2,1	2,8	183

Technische Daten können abweichen *technical data can vary*

P_N = Nennleistung *rated power*
M_N = Nennmoment *rated torque*
n_N = Nenndrehzahl *rated speed*

η = Wirkungsgrad *efficiency*
cos φ = Leistungsfaktor *power factor*
I_N = Nennstrom *rated current*

I_A = Anzugsstrom *starting current*
M_A = Anzugsmoment *starting torque*
M_K = Kippmoment *breakdown torque*



A.4 Elektromotoren
Electric Motors



Drehstrommotoren
AC Threephase Motors

mit Käfigläufer, oberflächengekühlt
with Squirrel-Cage Rotor, Surface Cooling



1500 min⁻¹ 4-polig ; 50 Hz ; IE 3

Type	P _N [kW]	M _N [Nm]	n _N [min ⁻¹]	IE-Klasse	η n. EN 60034-30			cos φ	I _N 400V [A]	I _A /I _N	M _A /M _N	M _K /M _N	m [kg]
					[100 %]	[75 %]	[50 %]						
80 N P	0,75	4,97	1440	IE 3	82,5	81,8	78,0	0,73	1,8	5,5	3,2	3,5	12
90 S P	1,1	7,29	1440	IE 3	84,1	83,5	80,1	0,82	2,3	7,0	3,2	3,7	18
90 L P	1,5	9,91	1445	IE 3	85,3	84,5	80,9	0,71	3,6	7,3	3,5	4,0	19,5
100 L P	2,2	14,5	1450	IE 3	86,7	86,2	83,0	0,78	4,9	8,0	4,1	4,4	26
100 L P	3,0	20,0	1435	IE 3	87,7	87,3	84,7	0,74	6,7	7,5	3,8	4,2	31
112 M P	4,0	26,3	1450	IE 3	88,6	88,4	85,9	0,79	8,2	8,6	3,2	4,3	34
132 S P	5,5	36,2	1450	IE 3	89,6	89,5	87,0	0,79	11,1	8,7	3,2	4,3	54
132 M P	7,5	49,4	1450	IE 3	90,4	90,2	88,1	0,81	14,9	9,5	3,2	4,5	57
132 M P	9,2	60,7	1450	IE 3	91,0	91,7	91,5	0,80	18,5	8,0	2,9	3,6	69
160 M P	11	71,5	1470	IE 3	91,4	91,3	90,4	0,80	22,0	8,1	2,9	3,8	90
160 L P	15	97,1	1475	IE 3	92,1	92,0	90,9	0,80	29,8	8,2	2,9	3,8	107
180 M P	18,5	120	1475	IE 3	92,6	92,6	91,5	0,85	33,9	7,7	2,4	3,4	148
180 L P	22	144	1460	IE 3	93,0	92,9	91,9	0,86	40,1	7,7	2,6	3,5	157

Technische Daten können abweichen *technical data can vary*

1000 min⁻¹ 6-polig ; 50 Hz ; IE 3



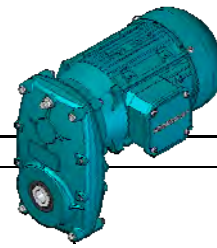
Type	P _N [kW]	M _N [Nm]	n _N [min ⁻¹]	IE-Klasse	η n. EN 60034-30			cos φ	I _N 400V [A]	I _A /I _N	M _A /M _N	M _K /M _N	m [kg]
					[100 %]	[75 %]	[50 %]						
90 SP	0,75	7,62	940	IE 3	78,9	77,7	76,1	0,65	2,1	4,2	2,5	2,8	18
90 LP	1,1	11,2	940	IE 3	81,0	80,5	79,9	0,66	3,0	4,4	2,6	2,9	20
100 LP	1,5	15,2	940	IE 3	82,5	81,9	79,0	0,68	3,9	4,7	2,6	3,0	26
112 MP	2,2	22,0	955	IE 3	84,3	83,7	80,7	0,69	5,4	4,9	2,7	3,0	32
132 SP	3,0	29,7	965	IE 3	85,6	85,2	82,8	0,70	7,1	5,7	2,0	2,5	58
132 MP	4,0	39,8	960	IE 3	86,8	85,7	82,8	0,71	9,3	5,8	2,2	2,6	67
132 MP	5,5	55,0	955	IE 3	88,0	87,6	85,3	0,74	12,5	5,5	2,1	2,6	76
160 MP	7,5	74,2	965	IE 3	89,1	89,0	88,0	0,70	17,5	6,0	2,2	3,0	96
160 LP	11	109	960	IE 3	90,3	90,1	89,3	0,76	24,1	6,0	2,2	3,0	101
180 LP	15	146	980	IE 3	91,2	90,9	88,7	0,75	32,2	6,5	2,1	2,9	155

Technische Daten können abweichen *technical data can vary*

P_N = Nennleistung *rated power*
M_N = Nennmoment *rated torque*
n_N = Nenndrehzahl *rated speed*

η = Wirkungsgrad *efficiency*
cos φ = Leistungsfaktor *power factor*
I_N = Nennstrom *rated current*

I_A = Anzugsstrom *starting current*
M_A = Anzugsmoment *starting torque*
M_K = Kippmoment *breakdown torque*



A.4 Elektromotoren
Electric Motors

Polumschaltbare Getriebemotoren

Durch polumschaltbare Wicklungsführung bei Drehstrommotoren lassen sich 2, 3 oder in Sonderfällen auch 4 feste Drehzahlen erzielen. Analog zu diesen Antriebsdrehzahlen sind durch Anbau polumschaltbarer Motoren an Flachgetriebe mehrere Abtriebsdrehzahlen für jede angebotene feste Getriebeübersetzung möglich (siehe Teil E). Die gewünschte Abstufung dieser Drehzahlen wird durch die ausgeführten Polzahlen festgelegt.

Bei Dahlanderschaltung wird durch Wicklungsumschaltung ein Drehzahlverhältnis von 2 : 1 bei nur einer Wicklung erreicht (siehe Tabelle 19).

Bei getrennten Wicklungen können z.B. Drehzahlverhältnisse von 1 : 1,33 bis 1 : 6 realisiert werden (siehe Tabelle 20).

Für die Verbindung dieser Ausführungsarten (d.h. Dahlanderschaltung und eine weitere getrennte Wicklung) ergeben sich 3 feste Drehzahlen (siehe Tabelle 21).

Für weitergehende polumschaltbare Ausführungen bitten wir um Ihre Anfrage.

Pole-Changing Geared Motors

AC threephase motors with a winding in pole-changing execution can produce 2, 3 or in special cases even 4 speeds. By connecting pole-changing motors to Shaft-Mounted Gear Boxes with a fix ratio (selection tables please see part E), a corresponding variety of output speeds results for every one of the available fix ratios. The requested proportion of output speeds is determined by the number of poles.

For motors with Dahlander connection, a proportion of speed 2 : 1 is made possible with only one winding by a switching-over procedure (see Table 19).

With separate windings, speed proportions within the range from, e.g., 1 : 1,33 up to 1 : 6 can be realized (see Table 20).

The combination of the two possible executions (i.e. one winding with Dahlander connection and one more separate winding) leads to 3 fixed speeds (see Table 21).

Please enquire for even more possible executions.

Tabelle 19 Table 19

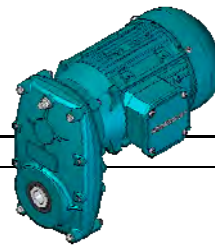
Dahlanderschaltung		Dahlander Connection	
Polzahlen Number of Poles	Synchrondrehzahlen bei 50 Hz [min ⁻¹] Synchronous Output rpm at 50 Hz [rpm]		Drehzahlverhältnis Proportions of Output rpm
4 / 2	1500 / 3000		1 : 2
8 / 4	750 / 1500		1 : 2
12 / 6	500 / 1000		1 : 2

Tabelle 20 Table 20

getrennte Wicklungen		Separate Windings	
Polzahlen Number of Poles	Synchrondrehzahlen bei 50 Hz [min ⁻¹] Synchronous Output rpm at 50 Hz [rpm]		Drehzahlverhältnis Proportions of Output rpm
8 / 6	750 / 1000		1 : 1,33
6 / 4	1000 / 1500		1 : 1,5
12 / 8	500 / 750		1 : 1,5
6 / 2	1000 / 3000		1 : 3
12 / 4	500 / 1500		1 : 3
8 / 2	750 / 3000		1 : 4
12 / 2	500 / 3000		1 : 6

Tabelle 21 Table 21

Dahlanderschaltung + getrennte Wicklung		Dahlander Connection + Separate Windings	
Polzahlen Number of Poles	Synchrondrehzahlen bei 50 Hz [min ⁻¹] Synchronous Output rpm at 50 Hz [rpm]		Drehzahlverhältnis Proportions of Output rpm
8 / 6 / 4	750 / 1000 / 1500		1 : 1,33 : 2
12 / 8 / 6	500 / 750 / 1000		1 : 1,5 : 2
12 / 8 / 4	500 / 750 / 1500		1 : 1,5 : 3
6 / 4 / 2	1000 / 1500 / 3000		1 : 1,5 : 3
12 / 6 / 4	500 / 1000 / 1500		1 : 2 : 3
8 / 4 / 2	750 / 1500 / 3000		1 : 2 : 4
12 / 6 / 2	500 / 1000 / 3000		1 : 2 : 6
12 / 4 / 2	500 / 1500 / 3000		1 : 3 : 6



A.4 Elektromotoren
Electric Motors

Polumschaltbare Drehstrommotoren
Pole-Changing AC Threephase Motors

mit Käfigläufer, oberflächengekühlt
with Squirrel-Cage Rotor, Surface Cooling

1500 / 3000 min⁻¹

4/2-polig ; 50 Hz ; Dahlanderschaltung Δ / YY
4/2 poles ; 50 Hz ; Dahlander Connection Δ / YY



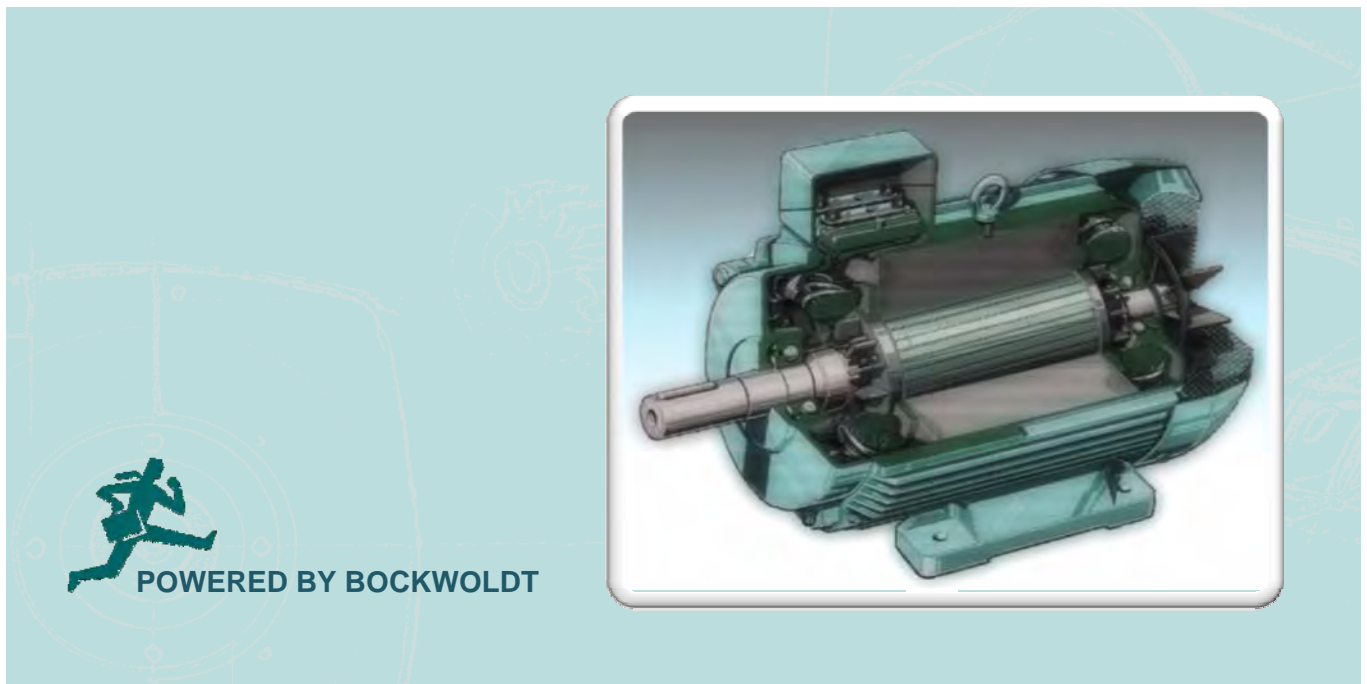
Type	P _N [kW]	M _N [Nm]	n _N [min ⁻¹]	cos φ	I _N 400V [A]	I _A /I _N	M _A /M _N	M _K /M _N	m [kg]
63 N	0,12 / 0,18	0,8 / 0,6	140 / 284	0,65 / 0,82	0,55 / 0,50	3,0 / 4,2	1,9 / 2,0	2,5 / 2,2	5,2
71 K	0,20 / 0,30	1,5 / 1,0	141 / 283	0,80 / 0,80	0,80 / 1,00	3,0 / 3,4	1,9 / 1,9	2,4 / 2,5	6,5
71 N	0,30 / 0,45	2,0 / 1,5	141 / 282	0,80 / 0,80	1,00 / 1,30	3,3 / 3,9	2,0 / 1,9	2,4 / 2,4	7,0
80 K	0,50 / 0,60	3,4 / 2,0	141 / 280	0,78 / 0,78	1,40 / 2,20	3,8 / 3,5	1,9 / 1,9	3,2 / 2,8	9,0
80 N	0,75 / 1,1	5,1 / 3,8	140 / 280	0,82 / 0,90	2,00 / 2,80	3,8 / 3,7	2,0 / 2,0	2,7 / 2,9	10
90 S	1,0 / 1,4	6,8 / 4,8	141 / 280	0,75 / 0,80	3,20 / 4,60	4,4 / 4,3	2,0 / 2,0	3,2 / 2,9	13,5
90 L	1,3 / 1,8	8,7 / 6,1	143 / 282	0,85 / 0,88	3,00 / 4,30	5,1 / 5,1	2,3 / 2,0	2,9 / 2,9	15
100 L	1,8 / 2,3	12 / 7,8	143 / 283	0,87 / 0,86	4,10 / 5,60	5,0 / 5,2	1,9 / 1,9	2,8 / 2,9	19
100 L	2,5 / 3,1	16 / 10	143 / 288	0,88 / 0,93	5,10 / 6,70	5,0 / 5,0	1,9 / 2,0	2,5 / 3,2	22,5
112 M	3,6 / 4,4	24 / 15	144 / 289	0,84 / 0,86	7,80 / 9,70	5,0 / 6,0	2,8 / 3,0	3,2 / 4,0	32
132 S	4,8 / 6,0	32 / 20	145 / 290	0,84 / 0,84	10,5 / 14,0	5,3 / 5,4	2,6 / 2,5	3,3 / 3,2	47
132 M	6,6 / 8,1	43 / 26	144 / 291	0,83 / 0,80	14,5 / 20,0	5,6 / 6,2	3,0 / 3,0	3,4 / 3,4	64
160 M	9,0 / 11,0	58 / 36	147 / 291	0,86 / 0,90	18,5 / 23,0	5,0 / 6,0	2,8 / 2,9	3,6 / 3,9	109
160 L	12,0 / 15,0	78 / 49	147 / 292	0,86 / 0,90	25,0 / 31,0	5,0 / 6,1	2,7 / 2,9	3,0 / 3,9	129
180 M	16,0 / 18,5	104 / 61	147 / 290	0,89 / 0,92	31,0 / 36,0	5,0 / 5,5	2,6 / 2,8	2,9 / 3,7	177
180 L	18,5 / 22,0	119 / 72	148 / 293	0,87 / 0,90	36,0 / 45,0	5,1 / 6,3	2,5 / 3,8	3,0 / 4,0	200

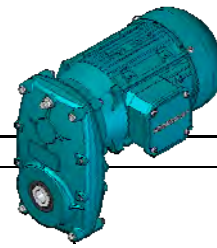
Technische Daten können abweichen *technical data can vary*

P_N = Nennleistung *rated power*
M_N = Nennmoment *rated torque*
n_N = Nenn Drehzahl *rated speed*

η = Wirkungsgrad *efficiency*
cos φ = Leistungsfaktor *power factor*
I_N = Nennstrom *rated current*

I_A = Anzugsstrom *starting current*
M_A = Anzugsmoment *starting torque*
M_K = Kippmoment *breakdown torque*





A.5 Integrierter Frequenzumrichter
Integrated frequency converter

Allgemein

Unsere Frequenzumrichterintegrierten Antriebssysteme sind als mechatronische Komplettlösung mit allen BOCKWOLDT-Getriebebaureihen kombinierbar.

Der Zukunft Antrieb geben:

- höchste Energieeffizienz und lange Lebensdauer
- intuitives Bedien- und Programmierkonzept
- robustes und kompaktes Druckgussgehäuse
- Stromsparfunktion
- sehr hohe Temperatur- und Vibrationsbeständigkeit

Ausführung:

- 1-phasen ➤ 220V -15% bis 230V + 15%
- 3-phasen ➤ 400V -15% bis 480V + 10%

In General

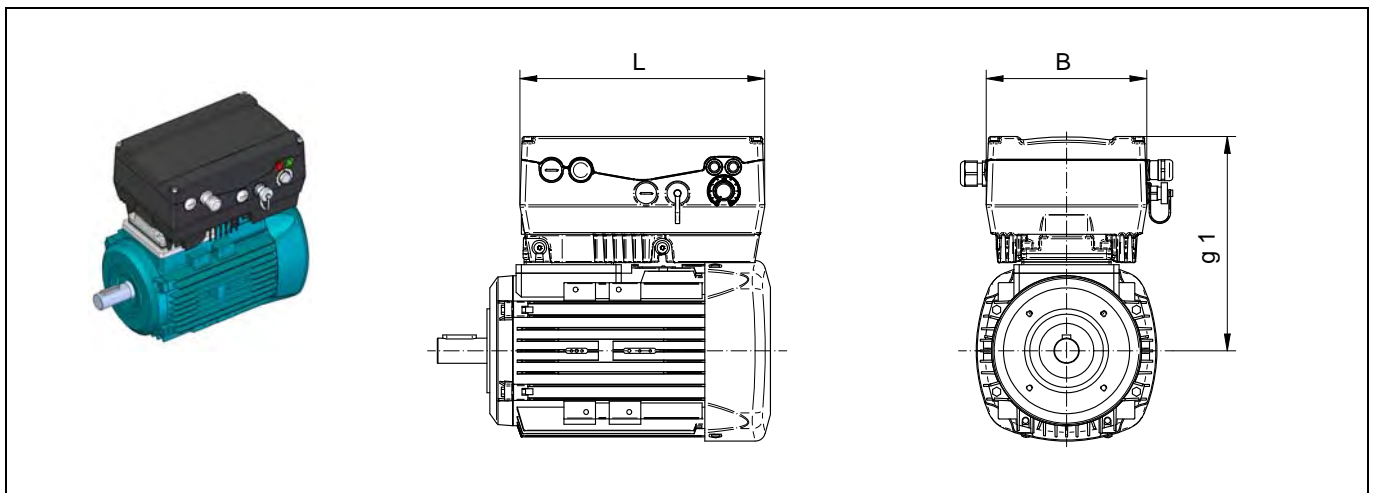
Our frequency integrated drive systems can be combined as mechatronic solution with all BOCKWOLDT Gearboxes Series.

Drive the future:

- Highly energy-efficient and durable
- Intuitive operating and programming concept
- Robust and compact die-cast housing
- Power-saving function
- High temperature and vibration resistance

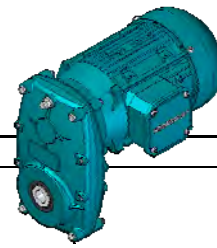
execution:

- single-phase ➤ 220V -15% bis 230V + 15%
- 3-phase ➤ 400V -15% bis 480V + 10%



Leistung [kW] Power [kW]	Motorbaugröße Motor Frame Size	IE-Klasse IE-Code	FU Bgr. FU size	Ausgangsnennstrom [A] Nominal output current [A]		Hauptabmessungen [mm] Main dimensions [mm]		
				1 ~	3 ~	L	B	g ₁
0,25	71 K /4D	-	α	1,4	-	187	126	*
0,37	71 N /4D	-	A	2,3	-	233	153	*
0,55	80 K /4D	-	A	3,2	1,7	233	153	*
0,75	80 NH /4D	IE 2	A	3,9	2,3	233	153	210
1,1	90 SH /4D	IE 2	A	5,2	3,1	233	153	221
1,5	90 LH /4D	IE 2	A	-	4,0	233	153	221
2,2	100 LH /4D	IE 2	B	-	5,6	270	189	231
3,0	100 LH /4D	IE 2	B	-	7,5	270	189	231
4,0	112 MH /4D	IE 2	B	-	9,5	270	189	221
5,5	132 SH /4D	IE 2	C	-	13,0	307	223	182
7,5	132 MH /4D	IE 2	C	-	17,8	307	223	182
11	160 MH /4D	IE 2	D	-	28,0	414	294	*
15	160 LH /4D	IE 2	D	-	34,0	414	294	*
18,5	180 MH /4D	IE 2	D	-	40,0	414	294	*
22	180 LH /4D	IE 2	D	-	48,0	414	294	*

* Abmessungen auf Anfrage dimensions on request



A.5 Integrierter Frequenzumrichter
Integrated frequency converter

Technische Möglichkeiten in Kurzform:

- Überall dort einsetzbar, wo eine autarke Regelung auf engem Raum benötigt wird, z.B. bei Pumpen.
- Zentral auf dem Antrieb oder auch dezentral mit Wand-/Gehäusebefestigung lieferbar.
- Für Innen- und Außenbereich.
- Bedienerfreundliche Inbetriebnahme mit Handbedienteil oder PC-Software.
- Hoch- und Rücklaufampen programmierbar.
- Moderne Kommunikationsmöglichkeiten realisierbar durch Profibus, CANopen und EtherCAT.
- Schnittstelle RS 485/RS 232 für Diagnose und Parametrierung, Gewinde M12.
- Viele Schutzfunktionen: Unter- und Überspannung, Kurzschluss, Motor- und Umrichtertemperatur.
- Schutzart bis IP 65.
- PID-Regler integriert, frei konfigurierbar für Druck-, Durchfluss- und Temperaturregelungen.

Summary of technical options:

- *Can be used wherever self-sufficient control is required in narrow spaces, e.g. for pumps.*
- *Can be supplied centrally on the drive or decentrally with wall/housing bracket.*
- *For indoors and outdoors.*
- *User-friendly commissioning using the manual controller or PC software.*
- *Run-up and return ramps can be programmed.*
- *Modern communication options using PROFIBUS, CANopen and EtherCAT.*
- *RS 485/RS 232 interface for diagnostics and parametrisation, M12 thread.*
- *Multiple protection functions: Over- and undervoltage, short circuit, motor and frequency converter temperature.*
- *Protection class up to IP 65.*
- *Integrated PID controller, freely-configurable to control pressure, flow and temperature.*

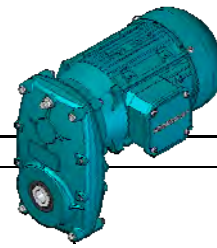


Der Zukunft Antrieb geben
Drive the future

Sprechen Sie mit uns über innovative und zukunftsorientierte Antriebskonzepte.

Contact us about our innovative and forward-looking drive concepts.

Näheres siehe : www.bockwoldt.de/produkte
For full particulars, please refer to : www.bockwoldt.de/products



A.5 Federkraftbremsen
Spring Brakes

Allgemein

Bockwoldt-Getriebemotoren können mit elektromagnetisch gelüfteten Federkraftbremsen ausgerüstet werden. Diese kommen überall dort zum Einsatz, wo bewegte Massen in kürzester Zeit zu verzögern sind oder wo Massen definiert gehalten werden müssen. Die Bremskraft wird von Druckfedern aufgebracht. So steht das durch Reibschluss erzeugte Bremsmoment im stromlosen Zustand - auch bei Netzausfall - zur Verfügung. Das Lösen der Bremse erfolgt elektromagnetisch.

Durch den Einbau der Bremse vergrößern sich die Abmessungen der angebauten Motoren. Die Hauptabmessungen der Bremsmotoren sind nachfolgender Tabelle zu entnehmen.

In General

Bockwoldt Geared Motors can be equipped with electromagnetically operating spring brakes. These brakes are used for short-time speed reductions of moved masses or for maintaining masses in a set, firm status. The braking force is brought up by pressure springs. Thus, the frictionally generated brake torque remains available in currentless periods - even at power failure. The release of the brake is an electromagnetic procedure.

The assembly of the brake leads to increased dimensions of the assembled Electric Motors. For the main brake motor dimensions please refer to the table below.

Tabelle 10 Table 10

Motorbaugröße Motor Frame Size	Bremsmoment [Nm] Brake Torque [Nm]									Hauptabmessungen Main dimensions		
	Bremsengröße Brake Size									[mm]		
	06	08	10	12	14	16	18	20	25	Ø g	g ₁	k _{Br}
63	4									123	121	237
71	4	8								138	130	268
80	4	8	16							156	144	291
90 S		8	16	32						176	157	319
90 L		8	16	32						176	157	344
100			16	32	60					194	166	384
112			16	32	60					218	178	404
132 S			16	32	60	80	150			258	197	457
132 M			16	32	60	80	150			258	197	495
160 M					60	80	150			310	244	572
160 L					60	80	150			310	244	616
180 M						80	150	260	400	348	254	658
180 L						80	150	260	400	348	254	696
Mehrgewicht Additional Weight [kg]	3	4	7	9	12	14	21	32	53	Fettgedruckte Bremsengröße = empfohlenes Bremsmoment Boldface brake size = recommended brake torque		
Luftspalt S _{Lü} Air Gap [mm]	0,2	0,2	0,2	0,3	0,3	0,3	0,4	0,4	0,5			

Auswahl des Bremsmomentes

Wenn nicht anders gewünscht, wird die Bremse auf das Nennbremsmoment eingestellt geliefert. Die Zuordnung der passenden Bremsen zu den jeweiligen Motorbaugrößen ersehen Sie bitte aus Tabelle 10. Eine allgemein verbindliche Formel zur Bestimmung des erforderlichen Bremsmomentes kann nicht gegeben werden. In der Regel sollte das Bremsmoment das Motoranlaufmoment nicht übersteigen. Wir bitten in speziellen Fällen um Ihre Anfrage.

Selection of Brake Torque

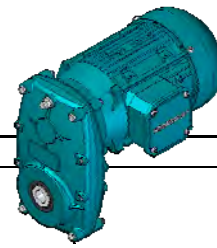
If not otherwise specified, the brake supplied will be adjusted to the rated brake torque. A combination of motors and suitable brakes may be chosen from table 10. There is no general formula for determining the required brake torque. But as a rule the brake torque should not be higher than the starting torque. Please enquire, stating the requested operating conditions.

Elektrischer Anschluss

Der Bremsenanschluss ist im Motorklemmenkasten installiert und wird standardmäßig mit der Netzspannung gespeist. Der Schaltplan befindet sich im Klemmenkasten.

Electric Connection

A connection for the brake is located in the motor terminal box. It normally operates on line voltage. The wiring diagramme will be found in the terminal box.



A.5 Federkraftbremsen
Spring Brakes

Funktion

Federkraftbremsen sind Einscheibenbremsen mit zwei Reibflächen, wobei die Ankerscheibe (1) grundsätzlich als eine Reibfläche dient. Das Bremsmoment erzeugen mehrere Druckfedern (2) durch Reibschluss. Gelöst wird die Bremse elektromagnetisch. Beim Bremsvorgang wird der auf der Nabe (4) axial verschiebbare Rotor (3) durch die Druckfedern (2) über die Ankerscheibe (1) gegen die Reibfläche gedrückt. Die Bremsmomentübertragung zwischen Nabe (4) und Rotor (3) erfolgt über eine Verzahnung.

Im gebremsten Zustand stellt sich zwischen Magnetteil (5) und Ankerscheibe (1) der Luftspalt $s_{Lü}$ ein. Zum Lüften wird die Spule des Magnetteils (5) mit der vorgesehenen Gleichspannung erregt. Die entstehende Magnetkraft zieht die Ankerscheibe (1) gegen die Federkraft an das Magnetteil (5). Der Rotor (3) ist damit von der Federkraft entlastet und kann sich frei drehen.

Durch Herausdrehen des Einstellringes (6) kann die Federkraft und damit das Bremsmoment verkleinert werden.

Handlüftung

Die Handlüftung (8) dient zum manuellen Lüften der Bremse und kann nachträglich montiert werden.

Wartung

Durch die asbestfreien, verschleißfesten Reibbeläge arbeitet die Bremse nahezu wartungsfrei. Hinweise zu Inspektionsintervallen und Wartung entnehmen Sie bitte unserer Montage- und Betriebsanleitung für Federkraftbremsen.

Function

Spring brakes are single-disk brakes with two friction surfaces, one of them being always the armature plate (1). The brake torque is frictionally generated by several pressure springs (2). The release of the brake is an electromagnetic procedure. During the braking process, the rotor (3), which can be moved axially on the hub (4), is pressed against the friction surface by pressure springs (2), via the armature plate (1). The transmission of the brake torque between the hub (4) and the rotor (3) is effected by means of a toothing.

When the brake is engaged, you will find the air gap $s_{Lü}$ between the coil of the stator (5) and the armature plate (1). The brake is released by providing the necessary D.C. voltage to the stator (5). As a consequence of the resulting magnetic force, the armature plate (1) is pulled towards the stator (5), against the spring resistance. Thus, the rotor (3) is relieved of the spring resistance and can rotate freely.

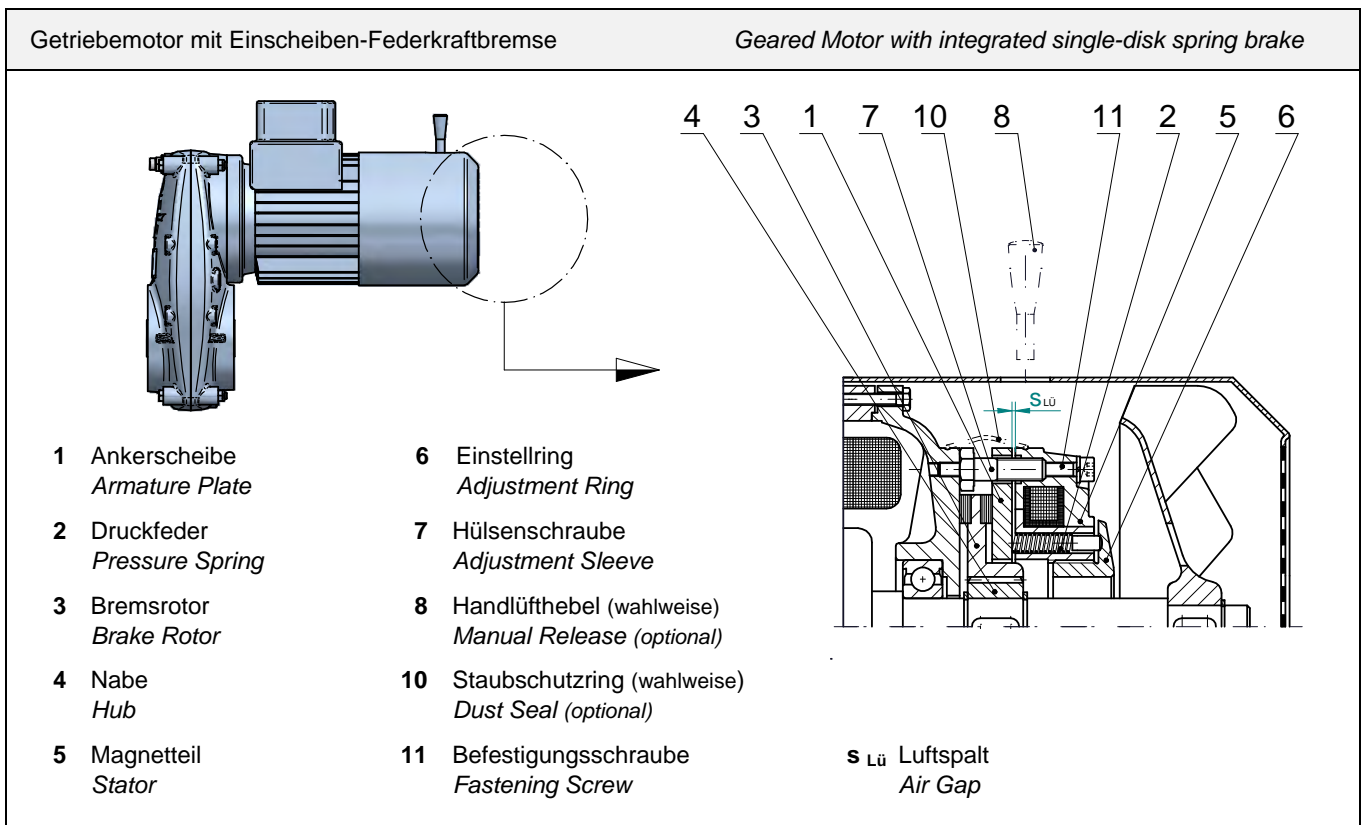
By unscrewing the adjustment ring (6), you can reduce the spring resistance, resulting in a smaller brake torque.

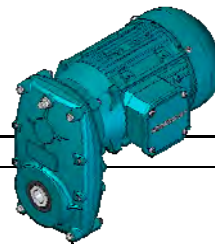
Manual Release

The manual release (8) enables you to release the brake manually. Supplementary assembly is possible.

Maintenance

Our spring brakes are nearly maintenance-free, due to their solid friction linings free of asbestos. For necessary inspections and all other maintenance details, please refer to our Technical Documentation for spring brakes.





A.6 Rücklaufsperrn
Backstops

Allgemein

Rücklaufsperrn werden zum Schutz von Anlagen vor Rückwärtslauf der Getriebemotoren eingesetzt. Die Bauart RS/BF ist wie auf folgendem Bild dargestellt auf der B-Seite des Motors unter einer verlängerten Lüfterhaube eingebaut. Die Verlängerung des Motors ist aus Tabelle 11 zu entnehmen. Die Bauart KK wird bei kleineren Motoren anstelle des B-Lagers in das Lagerschild eingebaut. Die Länge des Motors ändert sich nicht. Bei der Bestellung muss die Drehrichtung des Getriebemotors angegeben werden. Die entgegengesetzte Richtung wird gesperrt.

In General

Backstops are installed to protect machines against reverse rotation. As shown below, the type RS/BF is positioned on the B-side of the motor, under a longer cowl. The additional motor length is stated in the following table 11. For smaller motors, backstops of type KK are used, which are integrated in the endshield instead of the bearing on the B-side of the motor. This does not lead to any modification of the motor length. When ordering the required direction of rotation is to be specified. Rotation in the opposite direction will be blocked by the backstop.

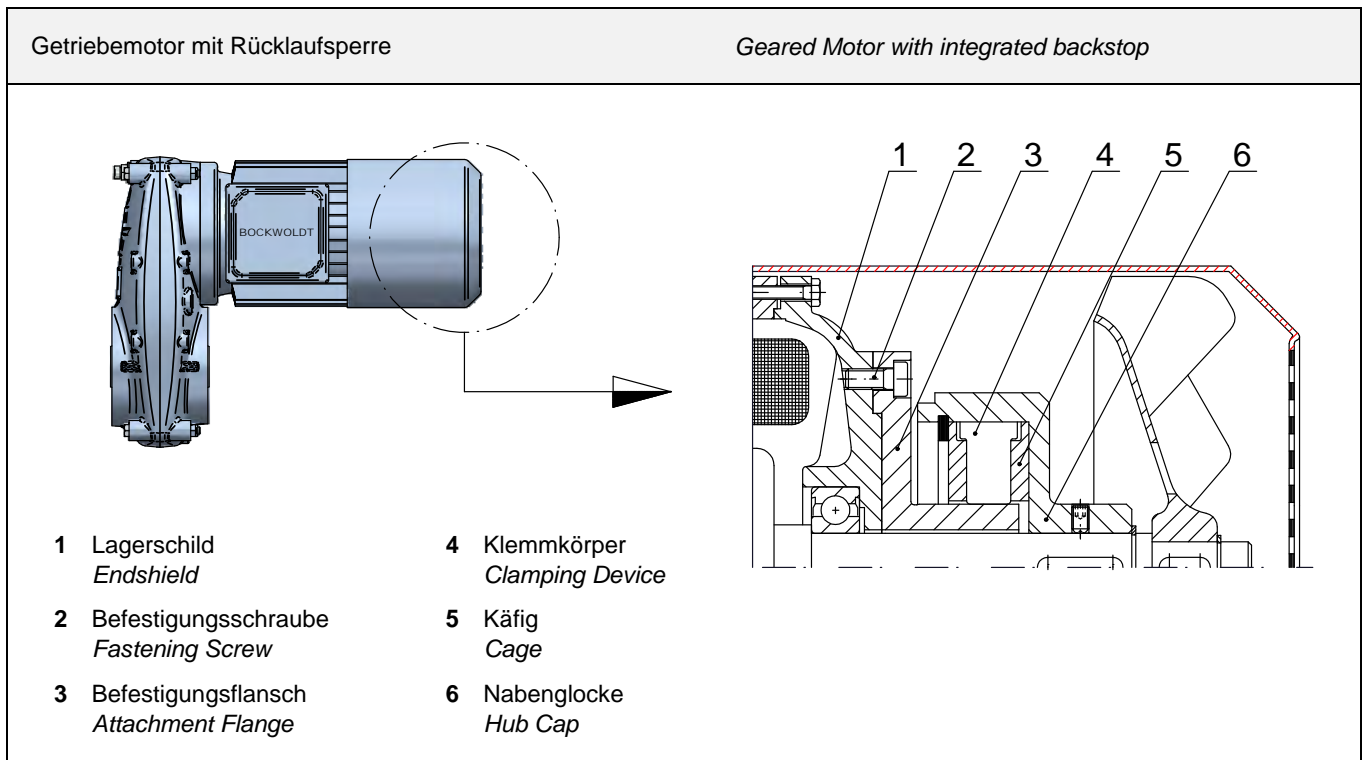
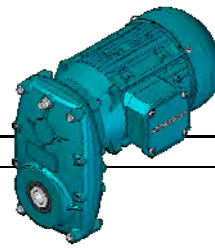


Tabelle 11 Table 11

Motorbaubröße Motor Frame Size	Rücklaufsperrre Backstop	Drehmoment Torque [Nm]	Mehrgewicht Additional Weight [kg]	Mehrlänge Additional Length	
				ko + ...	[mm]
71	KK 17	14	---	---	---
80	KK 20	30	---	---	---
90	KK 25	40	---	---	---
	RS/BF 25	100	4	76	76
100	KK 30	50	---	---	---
	RS/BF 25	100	4	75	75
112	RS/BF 25	100	4,5	75	75
	RS/BF 30	245	5	75	75
132	RS/BF 25	100	6	72	72
	RS/BF 30	245	6,5	72	72
160	RS/BF 30	245	7	73	73
	RS/BF 40	400	8	73	73
180	RS/BF 40	400	8	78	78
	RS/BF 50	490	9	78	78



A.7 Fremdlüfter
Separate Cooling Fans

Allgemein

Motoren können auf Wunsch mit einem Fremdlüfter ausgerüstet werden. Für netzbetriebene Motoren im Dauerbetrieb wird normalerweise kein Fremdlüfter benötigt.

BOCKWOLDT empfiehlt bei folgenden Anwendungen einen Fremdlüfter:

- Antriebe mit hoher Schalthäufigkeit
- Antriebe mit Zusatzschwingmasse (schwere Lüfter)
- Umrichterantriebe ab einer Frequenz < 20 Hz
- Umrichterantriebe, die auch bei kleinen Drehzahlen oder sogar im Stillstand Nenndrehmoment erzeugen sollen

Der Fremdlüfter ist in eine verlängerte Lüfterhaube eingebaut. Die Gesamtlänge des Getriebemotors vergrößert sich um das Maß aus nachstehender Tabelle 12. Der Fremdlüfter muss unabhängig vom Motor angeschlossen sein. Außerdem empfehlen wir, den Motor mit Kaltleitern auszurüsten, um ihn bei einem Ausfall des Fremdlüfters zu schützen.

In General

On request, we can supply motors equipped with separate cooling fans. Usually, mains operated motors in continuous duty do not need any extraneous ventilation.

BOCKWOLDT recommends separate cooling fans for the following applications:

- Drives with a high switching frequency
- Drives with additional centrifugal mass (heavy cooling fans)
- Units with integrated frequency inverters, with frequencies of < 20 Hz
- Such units with integrated frequency inverters which are destined for generating rated torques at low speeds or even in standstill

The separate cooling fan is incorporated into the fan cowl of the motor. This leads to an additional length of the Geared Motor acc. to the following table 12. The cooling fan needs its own connection, independently of the motor. In addition, we recommend to equip the motor with PTC resistors, as motor protection in case of possible cooling fan failure.

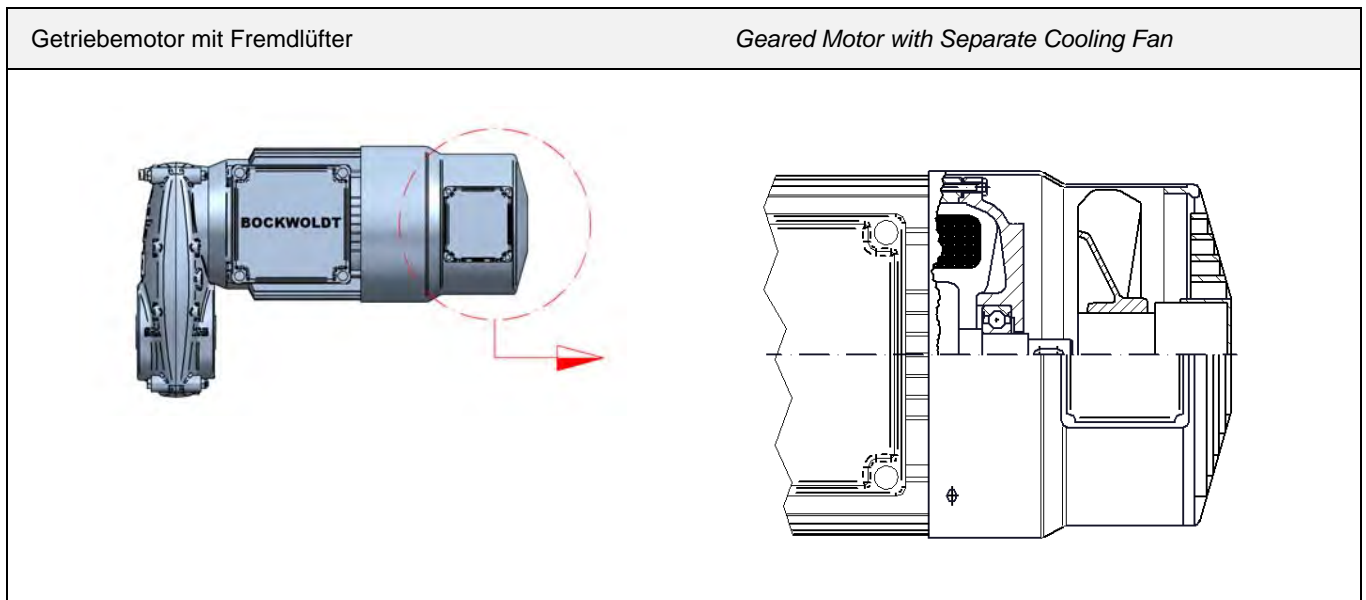
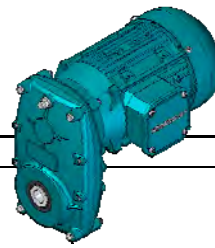


Tabelle 12 Table 12

Mehrlänge durch Fremdlüftereinbau	<i>Additional Length due to Assembly of a Separate Cooling Fan</i>									
Motorbaugröße <i>Motor Frame Size</i>	63	71	80	90	100	112	132	160M	160L	180
Mehrlänge ca. [mm] <i>Additional Length abt. [mm]</i>	53	102	105	107	106	106	141	141	177	177



A.8 Sicherheits-Rutschkupplungen
Overload Safety Clutches

Allgemein

Durch Einbau einer Sicherheits-Rutschkupplung als Anlaufkupplung werden Maschinen und Antriebe vor Überbelastungen bei schlagartigem Anlaufen von Motoren wirkungsvoll geschützt. Außerdem kann der Totalausfall einer Anlage bei Bedienungs- und Montagefehlern verhindert werden.

In General

The incorporation of overload safety clutches as starting clutches is a powerful protection for machines and devices against overloads resulting from sudden starts of motors. This is as well a way to avoid dead stops of a plant, which otherwise might result from possible faulty operation or incorrect assembly.

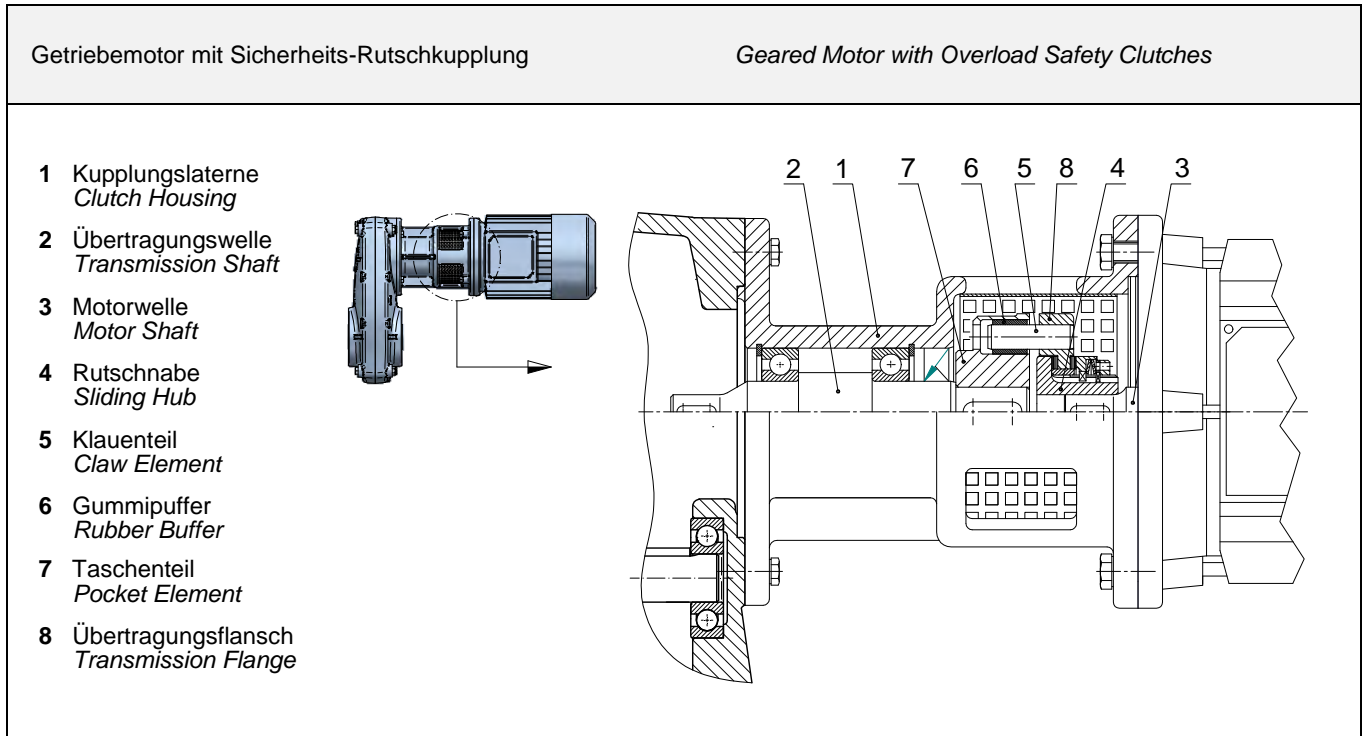
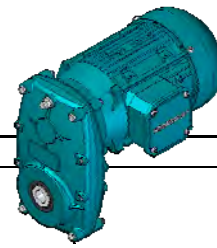


Tabelle 13 Table 13

Motor-Bgr. Motor Frame Size	Nennleistung P ₁ [kW] bei n ₁ Rated Output [kW] at n ₁			Getriebegröße Gear Box Size CB-SF ...	Kupplungs-Größe Clutch Size UK...	Rutschmoment Slipping Moment M _R [Nm]	Rutschsicherheit Antislipping Safety M _R / M _N
	2800 min ⁻¹	1400 min ⁻¹	950 min ⁻¹				
71	0,55	0,25	0,18	SF 150 SF 350	UK 0,25	2,5	1,3
71	---	0,37	0,25			3,3	
80	0,75	---	---	SF 450	UK 0,5	3,4	1,3
80	1,1	0,55	0,37			4,9	
80	---	0,75	0,55	SF 950	UK 1	7,2	1,3
90	1,5	---	---			6,6	
90	2,2	1,1	0,75	SF 950	UK 2	9,8	1,3
90	---	1,5	1,1			14,4	
100	3,0	---	---	SF 3050	UK 3	13,3	1,3
100	4,0	2,2	1,5			19,6	
100	---	3,0	---	SF 950	UK 2	26,7	1,3
112	5,5	---	2,2			28,7	
112	---	4,0	---	SF 3050	UK 3	35,5	1,3
132	7,5	---	3,0			39,3	
132	---	5,5	4,0	SF 3050	UK 3	52,3	1,3
132	---	7,5	5,5			71,9	
132	---	9,2	---	SF 3050	UK 3	82,3	1,3
160	11,0	---	---			48,8	
160	15,0	---	---	66,6			
160	18,5	---	---	82,0			



B.1 Daten zur Antriebsauslegung
Drive Selection Data

Allgemein

Das BOCKWOLDT Flachgetriebe- und Flachgetriebemotorenprogramm ist für Abtriebsdrehmomente von 125 Nm bis 3000 Nm ausgelegt und wurde nach technischen und ökonomischen Gesichtspunkten in 6 zweistufige und 6 vierstufige Flachgetriebe Größen gegliedert. Dieser Programmumfang bietet Ihnen die Auswahl Ihrer gewünschten Abtriebsdrehzahlen aus einem Drehzahlbereich von 0,6 [min⁻¹] bis 425 [min⁻¹], bei kleinsten Abstufungen. Unsere nach dem Baukastensystem ausgerichtete Flachgetriebe- und Flachgetriebemotorenfertigung eröffnet zahlreiche weitere Kombinationsmöglichkeiten für mehrstufige Getriebe. Wir bitten im Bedarfsfall um ihre Anfrage.

In den Leistungstabellen im Teil C sind die BOCKWOLDT Flachgetriebemotoren nach aufsteigenden Leistungen in kW geordnet, die Abstufungen entsprechen den gängigen Nennleistungen der IEC-Normmotoren.

In General

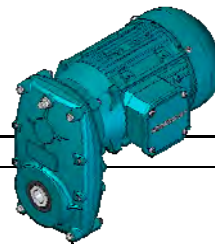
The BOCKWOLDT programme of Shaft-Mounted Gear Boxes and Shaft-Mounted Geared Motors is designed for output torques from 125 Nm up to 3000 Nm. In consideration of all relevant technical and economic aspects, it comprises 6 two-stage and 6 four-stage sizes of Shaft-Mounted Gear Boxes, offering a range of output speeds from 0,6 rpm to 425 rpm, with a comprehensive sequence of interim speeds. Based on a modular system, our production programme for Shaft-Mounted Gear Boxes and Shaft-Mounted Geared Motors provides as well a great variety of additional possibilities for other multi-stage gear box combinations. Please enquire for further details.

When referring to the tables in part C of this catalogue, you will find our BOCKWOLDT Shaft-Mounted Geared Motors listed acc. to their rising power values (kW). The graduations are acc. to the common rated powers of IEC Norm motors.

Daten zur Antriebsauslegung

Necessary Data for Drive Selection

	Getriebegröße Gear Box Size	Zusatz-ausrüstung Accessories	Antrieb Drive	Montagemöglichkeit Possible combination	Abtr.-Wellenausführ. Output shafts	
Typenbezeichnung..... Type Designation.....	CB-SF					siehe Seite 26 see page 26
Sonstiges..... Additional Details.....						
Leistung..... Input Power..... P [kW]						wahlweise Optional
Abtriebsdrehmoment..... Output Torque..... M _{n2} [Nm]						
Getriebedrehzahl..... Output Speed..... n ₂ [min ⁻¹]						
Einbaulage..... Mounting Position.....						siehe Seite 30 see page 30
Stromart..... Kind of Current.....						
Spannung..... Voltage..... U [V]						
Frequenz..... Frequency..... f [Hz]						(bei Frequenzumrichterbetrieb Frequenzbereich) (for Frequency Inverter Operation please state frequency range)
Schutzart..... Protection..... IP						
Betriebsart..... Kind of Operation..... S						
Schalhäufigkeit..... Switching Frequency... Z						
vorh. Radialkraft..... Actual Overhung Load F _r [N]						
vorh. Axialkraft..... Actual Thrust Load.... F _A [N]						
Abm. Abtr.-Welle..... Output Shaft Dim. d x l [mm]						siehe Seite 33 see page 33
Kraftangriffspunkt..... Point of Impact..... X [mm]						
Kraftangriffswinkel..... Angle of Impact..... α [°]						
Drehrichtung..... Direction of Rotation... D _R	<input type="checkbox"/> rechts right-hand <input type="checkbox"/> links left-hand					
Umgebungstemperatur.. Ambient Temperature. t _U [°C]						
Aufstellhöhe..... Installation Altitude.... H [m]						
Bremsmoment..... Brake Torque..... M _B [Nm]						
Betr.-Spannung (Bremse)... Brake Voltage..... U [V]						



B.2 Typenbezeichnung Flachgetriebe
Type Designation Shaft-Mounted Gear Boxes

Allgemein

Ziffern und Buchstaben legen in der Typenbezeichnung Art, Größe und spezielle Ausführung der Flachgetriebe und Flachgetriebemotoren fest.

In General

The digits and letters of our type designation determine the kind, size and special design of our Shaft-Mounted Gear Boxes and Shaft-Mounted Geared Motors.

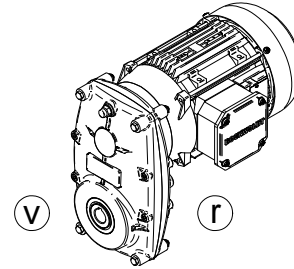
Beispiel

BOCKWOLDT Standard Flachgetriebemotor ,
Getriebegröße SF 350, 4 poliger Drehstrombremsmotor
Bgr. 71N

Example

BOCKWOLDT standard Shaft-Mounted Geared Motor,
gear box size SF 350, 4 pole threephase brake motor,
frame size 71N

CB-SF	350		-71N/4D Br	- G	H
-------	-----	--	------------	-----	---



Abtriebswellenausführung	<i>Output shafts</i>
H : Hohlwelle	<i>Hollow shaft</i>
Wv : Wellenzapfen Abtriebsseite	<i>Shaft spigot, output side</i>
Wr : Wellenzapfen Antriebsseite	<i>Shaft spigot, input side</i>
Wb : Wellenzapfen beidseitig	<i>Shaft spigot, double-sided</i>

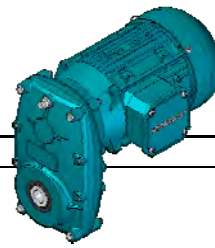
Montagemöglichkeit	<i>Possible combination</i>
G : Grundbauform	<i>Basic design</i>
Mv : Momentenstütze Abtriebsseite	<i>Torque arm, output side</i>
Mr : Momentenstütze Antriebsseite	<i>Torque arm, input side</i>
Fv : Flansch Abtriebsseite	<i>Flange, output side</i>
Fr : Flansch Antriebsseite	<i>Flange, input side</i>
Fb : Flansch beidseitig	<i>Flange, double-sided</i>
FoFv : Flanschauf. ohne Flansch Abtr.	<i>Flange-mounting without flange output side</i>
FoFr : Flanschauf. ohne Flansch Antr.	<i>Flange-mounting without flange input side</i>
FoFb : Flanschauf. ohne Flansch beids.	<i>Flange-mounting without flange double-sided</i>
Bk : Fußwinkel kurz	<i>Foot-Mounting Brackets short</i>
Bl : Fußwinkel lang	<i>Foot-Mounting Brackets long</i>

Antrieb	<i>Drive</i>
K : freie Antriebswelle	<i>free input shaft</i>
F : zum Anbau von BOCKWOLDT Motoren	<i>for assembly of BOCKWOLDT motors</i>
NF... : NF 63 ; NF 71 ; NF 80 ; NF 90.....usw.	<i>NF 63 ; NF 71 ; NF 80 ; NF 90.....etc.</i>
	<i>Adaptor suitable for mounting IEC Norm Motors of this motor frame size</i>
-71N/4D Br : angebauter BOCKWOLDT Motor (Typenbezeichnung siehe Seite 27)	<i>assembled BOCKWOLDT motor (for the motor type designation please see page 27)</i>

Zusatzausrüstung	<i>Accessories</i>
ohne Bezeichnung : keine Zusatzausrüstung	<i>no accessories</i>
N : mit angebautem IEC-Normmotor	<i>with assembled IEC Norm Motor</i>
UK : mit eingebauter Sicherheits-Rutschkupplung	<i>With integrated overload safty clutch</i>

Getriebegröße	<i>Gear Box Size</i>
<u>2-stufig</u> 2-stages : 150, 350, 450, 950, 1550, 3050	
<u>4-stufig</u> 4-stages : 150/00, 350/0, 450/0, 950/0, 1550/0, 3050/2	

CB : BOCKWOLDT GmbH & Co. KG	SF : Flachgetriebe <i>Shaft-Mounted Gear Box</i>
-------------------------------------	---



B.3 Typenbezeichnung Motor
Type Designation Motor

Motor

Ausführung nach BOCKWOLDT Werksnorm

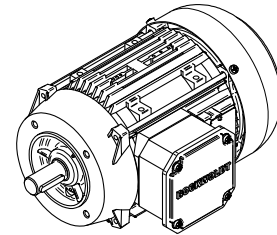
Beispiel : BOCKWOLDT Energiespar-Motor,
Baugröße 90S, Wirkungsgradklasse IE 3,
4-polig, Drehstrom mit einer Drehzahl.

Motor

Design acc. to BOCKWOLDT Norm

Example : BOCKWOLDT energy efficient motor,
frame size 90S, efficiency class IE 3, 4 poles,
AC Threephase Motor with one output speed.

CB	90S	P	/4	D	
----	-----	---	----	---	--



Motorzusatzausrüstungen *Motor Accessories*

Br : Bremse	<i>brake</i>
Fl : Fremdlüfteraggregat	<i>separate cooling fan</i>
FU : integr. Frequenzumrichter	<i>integr. Frequency Inverter</i>
Ex : Explosionsschutz	<i>explosion-proof execution</i>
oL : ohne Lüfter	<i>without cooling fan</i>
Rü : Rücklaufsperrung / Freilauf	<i>backstop/free-wheel running</i>
So : Sonderanpassungen	<i>special execution</i>
(...) : keine Zusatzausrüstung	<i>no additional equipment</i>

Stromart *Kinds of Current*

D : Drehstrom mit einer Drehzahl	<i>AC threephase with one output speed</i>
DP : Drehstrom polumschaltbar	<i>AC threephase, pole-changing</i>
E : Einphasenwechselstrom	<i>AC single-phase</i>
G : Gleichstrom	<i>Direct current</i>

Polzahl *Number of Poles*

/2 : 2 - polig	<i>2 poles</i>
/4 : 4 - polig	<i>4 poles</i>
/6 : 6 - polig	<i>6 poles</i>
/4/2 : umschaltbar 4/2 - polig	<i>pole-changing 4/2 poles</i>
/6/4 : umschaltbar 6/4 - polig	<i>pole-changing 6/4 poles</i>
/8/2 : umschaltbar 8/2 - polig	<i>pole-changing 8/2 poles</i>

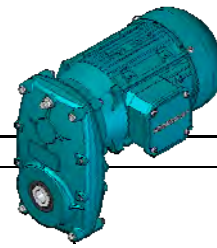
Wirkungsgradklasse *Efficiency class*

H : IE 2 (hoher Wirkungsgrad)	<i>IE 2 (high efficiency)</i>
P : IE 3 (premium Wirkungsgrad)	<i>IE 3 (premium efficiency)</i>
(...) : Motor ohne IE-Code	<i>motor without IE-code</i>

Motorbaugröße (Spitzenhöhe in mm) *Motor Frame Size Height of Centers [mm]*

63K, 63N, 71K, 71N, 80K, 80N, 90S, 90L, 100L, 112M, 132S, 132M, 160M, 160L, 180M, 180L

CB : BOCKWOLDT GmbH & Co. KG



B.4 Betriebsfaktor
Service Factor

Betriebsfaktor

Die Auswirkung der Arbeitsmaschine auf das Getriebe wird durch den Betriebsfaktor f_B berücksichtigt. Dieser wird in Abhängigkeit der täglichen Betriebszeit und der Schalt-häufigkeit ermittelt. Dabei werden je nach Massenbeschleunigungsfaktor drei Stoßgrade unterschieden. Den für Ihre Anwendung zutreffenden Betriebsfaktor f_B können Sie mit nachfolgender Formel unter Berücksichtigung des Belastungsfaktors f_{BI} (Tabelle 14) und Schalthäufigkeitsfaktors f_s (Tabelle 15) bestimmen.

Die Betriebsfaktoren der Getriebe sind den Abtriebsdrehzahlen in den Leistungstabellen (Teil C) zugeordnet. Es ist darauf zu achten, dass der Betriebsfaktor des ausgewählten Getriebes mindestens gleich groß oder größer ist als der ermittelte Tabellenwert.

$$f_B = f_{BI} \times f_s$$

Service Factor

The impact of the driving machine onto the Gear Box is shown by the service factor f_B . This service factor depends on the daily operating hours and on the switching frequency. In consideration of the actual mass acceleration factor, three different load classifications are possible. You can determine the service factor f_B related to your application by using the following formula, considering the load factor f_{BI} (see table 14) and the start-stop frequency

factor f_s (see table 15). When looking at our selection lists in part C of this catalogue, you will find the service factor of each Geared Motor below the corresponding output speed indication.

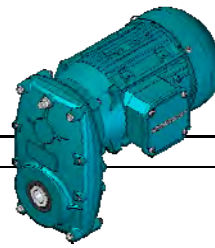
If this stated service factor is equal to or higher than the service factor you determined acc. to a.m. formula, the chosen type of Geared Motor is suitable for your application.

Tabelle 14 Table 14

Belastungsfaktor f_{BI} Load Factor f_{BI}		Mittlere tägliche Betriebsdauer Average operating hours per day				
Stoßgrad Load Classification	Belastungsart Type of Load	5 h	8 h	12 h	16 h	24 h
		I	Leichter Anlauf, stoßfreier Betrieb, kleine zu beschleunigende Massen. z. B. leichte Transportbänder, Lüfter, Montagebänder, Kreiselpumpen, Kleinaufzüge, Abfüllmaschinen, Rührer und Mischer für Stoffe geringer Viskosität. <i>Easy starting, smooth operation, small masses to be accelerated. e. g. small conveyor belts, ventilators, assembly lines, centrifugal pumps, small elevators, filling machines, stirrers and mixers for materials with low viscosity-gravity constants.</i>	0,8	1,0	1,1
II	Anlauf mit mäßigen Stößen, ungleichmäßiger Betrieb, mittlere zu beschleunigende Massen. z. B. Zahnrad- und Rotationspumpen, mittlerer Rührer und Mischer, schwere Transportbänder, Winden, Schiebetore, Schwenkwerke, mittlere Kranfahrzeuge und Drehwerke, Druckmaschinen, Elevatoren. <i>Starting with moderate loads, irregular operating conditions, medium size masses to be accelerated. e. g. gear pumps and rotary pumps, medium size stirrers and mixers, heavy conveyor belts, winches, mechanical gates, crane slewing gears, crane travelling gears, printing machines, vertical bucket conveyors.</i>	1,1	1,2	1,3	1,4	1,6
III	Ungleichmäßiger Betrieb, heftige Stöße, größere zu beschleunigende Massen. z. B. Abkantmaschinen, Stanzen, Scheren, Pressen, schwere Mischer, Walzwerke, Zerkleinerungsmaschinen, Zentrifugen, schwere Winden, Aufzüge, große Kranfahrzeuge und Drehwerke, Betonmischer. <i>Irregular operation, heavy loads, larger masses to be accelerated. e. g. press-brakes, punching machines, plateshears, presses, heavy mixers, rollers, crushing mills, centrifuges, heavy winches, elevators, large size crane travelling gears and slewing gears, concrete mixers.</i>	1,4	1,5	1,6	1,7	2,0

Tabelle 15 Table 15

Schalthäufigkeitsfaktor f_s Start-Stop Frequency Factor f_s	Einschaltungen pro Betriebsstunde		Starts per Operating Hour	
	0	1 - 10	11 - 200	> 200
f_s	1,0	1,1	1,3	1,5



B.5 Radial- und Axialkräfte
Overhung Loads and Thrust Loads

Zulässige Radialkräfte

Die Angaben der zul. Radialkräfte **Fr** in den Leistungstabellen für Flachgetriebemotoren beziehen sich auf die Mitte des Standard-Abtriebswellenzapfens.

Zulässige Axialkräfte

Liegt keine Radialkraftbelastung vor, ist generell 50% der Radialkraft **Fr** gemäß den Leistungstabellen als Axialkraft (+ = Zug ; - = Druck) einzusetzen. Treten größere Axialkräfte **FA** oder kombinierte Belastungen aus Radialkraft **Fr** und Axialkraft **FA** auf, setzen Sie sich bitte mit uns in Verbindung.

Radialkraftumrechnung bei außermittigem Kraftangriff

Bei Kraftangriff außerhalb der Mitte des Abtriebswellenzapfens müssen die zulässigen Radialkräfte gemäß den nachfolgenden Formeln und Tabellenwerten ermittelt werden. Der kleinere der beiden Werte **Fr_{xw}** (Wellenbelastung) und **Fr_{xl}** (Lagerbelastung) ist der zul. Wert für die Radialkraft **Fr_x** im Abstand "x" vom Abtriebswellenbund.

Permissible Overhung Loads

The permissible overhung loads **Fr** indicated in the selection tables for our Shaft-Mounted Geared Motors are related to the center of the standard output shaft spigot.

Permissible Thrust Loads

For applications without overhung loads, the permissible thrust load is always 50 % of the radial load value **Fr** acc. to the selection lists (+ = traction ; - = pressure). For operations under bigger thrust loads **FA** or combined loads consisting of overhung load **Fr** and thrust load **FA**, please contact us.

Conversion of Overhung Loads at Eccentric Impact

For impacts off the output shaft spigot center, the permissible overhung loads need to be determined acc. to the following formulas and tables. Please compare the values for **Fr_{xw}** (shaft load) and **Fr_{xl}** (bearing load). The smaller one of these two values is the permissible overhung load **Fr_x** related to distance "x" from output shaft collar.

Wellenbelastung **Fr_{xw}**
Shaft Load

$$Fr_{xw} = \frac{c}{f+x} [N]$$

Lagerbelastung **Fr_{xl}**
Bearing Load

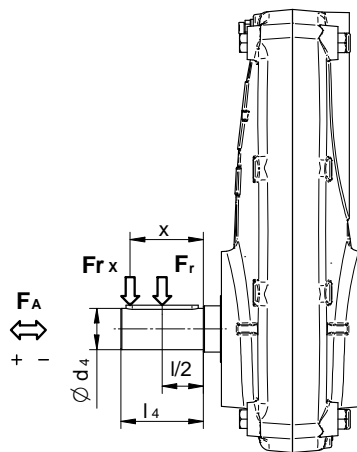
$$Fr_{xl} = Fr \frac{a}{b+x} [N]$$

Fr = zul. Radialkraft auf Mitte Abtriebswellenzapfen (x=l/2) entsprechend den Leistungstabellen für Flachgetriebemotoren.

Fr_{x..} = Kleinster der ermittelten Werte **Fr_{xw}** und **Fr_{xl}** und somit zul. Radialkraft im Abstand "x" vom Wellenbund.

x = Abstand vom Wellenbund bis zum Kraftangriff [mm].

a,b,c = Getriebekonstanten zur Radialkraftumrechnung
f



Fr = Permissible overhung load on center of output shaft spigot (x=l/2), acc. to our selection tables for Shaft-Mounted Geared Motors.

Fr_{x..} = Smaller value of **Fr_{xw}** and **Fr_{xl}**, thus permissible overhung load related to distance "x" from output shaft collar.

x = Distance between shaft collar and point of impact [mm].

a,b,c = Gear Box constants for overhung load conversion
f

Getriebekonstanten zur Radialkraftumrechnung

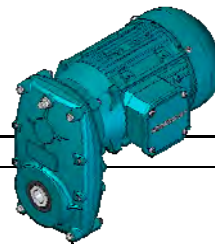
-Beispielrechnung siehe Seite 88-

Gear Box Constants for Overhung Load Conversion

-For an example please see page 88-

Tabelle 16 Table 16

Getriebegröße Gear Box Size [CB-SF]	a [mm]	b [mm]	c [N mm]	f [mm]	ø d ₄ x l ₄ [mm]
150	98,0	78,0	9,92 x 10 ⁴	12,0	ø 20 x 40
350	125,5	90,5	2,94 x 10 ⁵	0,0	ø 30 x 70
450	139,5	99,5	4,56 x 10 ⁵	0,0	ø 35 x 80
950	173,5	133,5	5,52 x 10 ⁵	0,0	ø 40 x 80
1550	207,0	137,0	2,22 x 10 ⁶	17,0	ø 60 x 140
3050	246,0	176,0	2,84 x 10 ⁶	0,0	ø 70 x 140



B.6 Einbaulagen
Mounting Positions

Einbaulagen

(in Anlehnung an IEC 60034-7)

Die folgende Darstellung zeigt die Lage eines CB-SF Flachgetriebemotors im Raum.

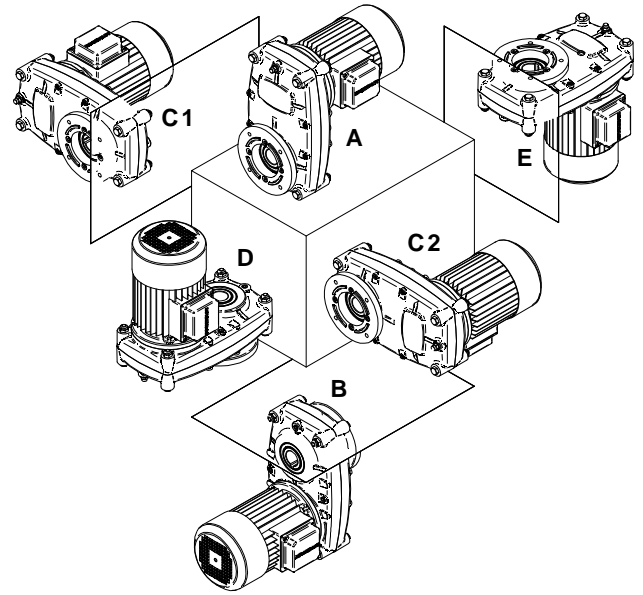
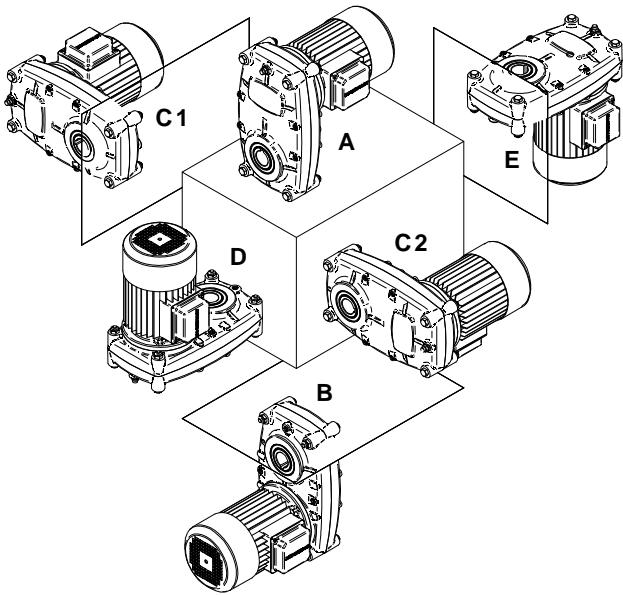
Mounting Positions

(based on IEC 60034-7)

The following drawing illustrates possible mounting positions for our CB-SF Shaft-Mounted Geared Motors.

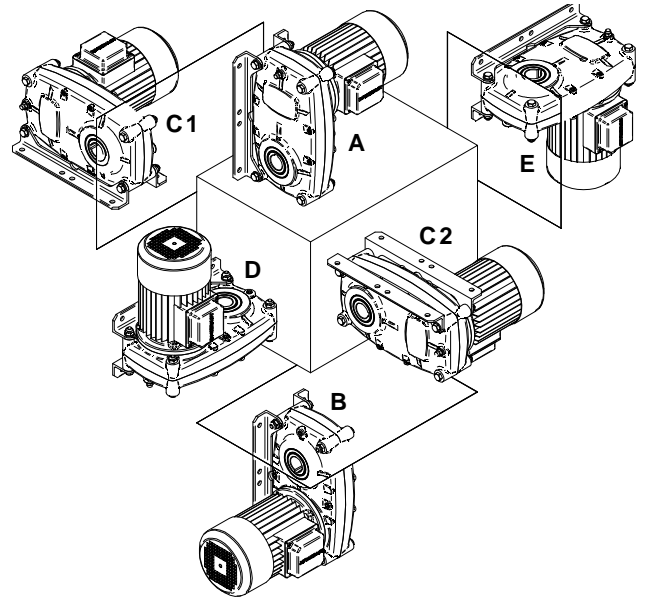
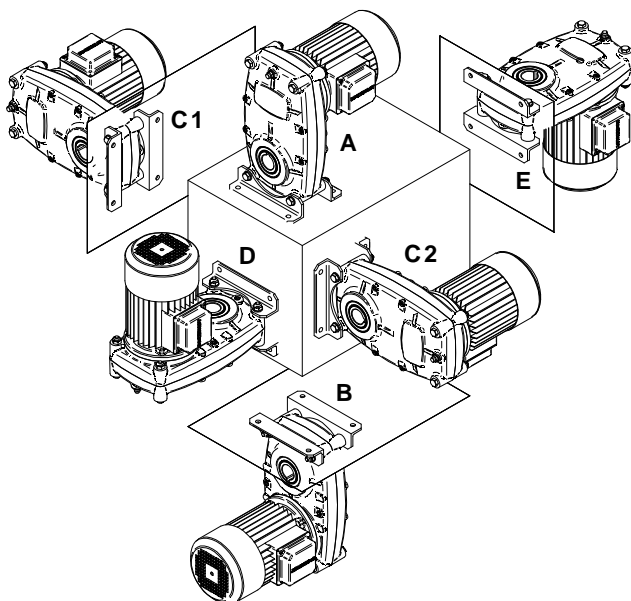
Grundbauform Hohlwelle
Basic design hollow shaft

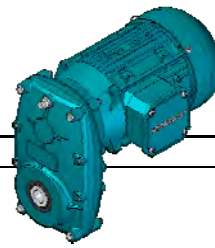
Abtriebsflansch
Output flange



Fußwinkel -kurz-
Foot-mounting brackets -short-

Fußwinkel -lang-
Foot-mounting brackets -long-





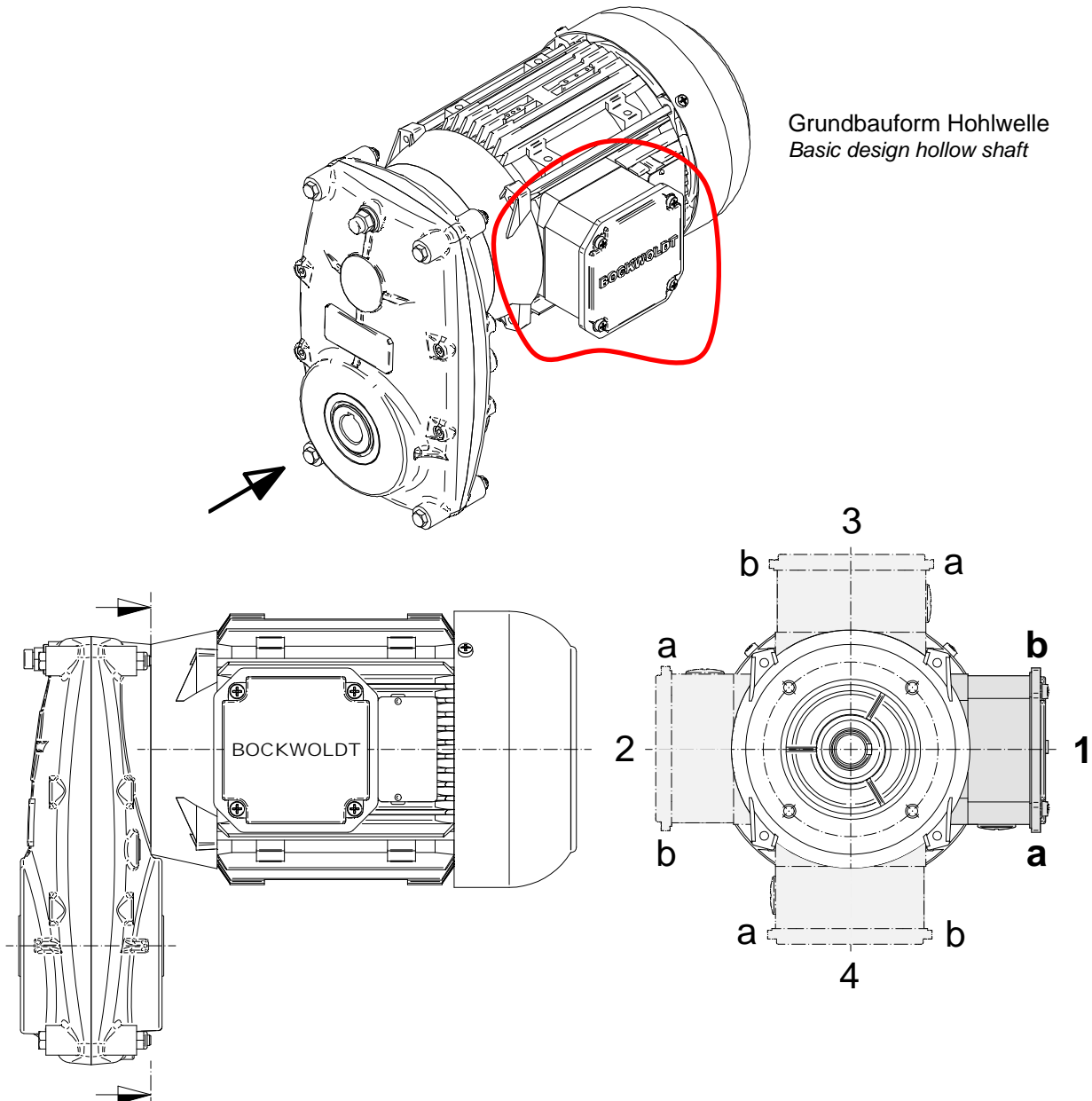
B.7 Position des Klemmenkastens
Terminal Box Positions

Position des Klemmenkastens

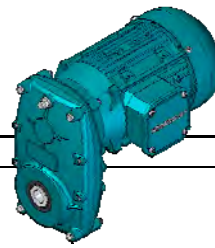
Die Klemmenkastenordnung für den elektrischen Anschluss Ihres Flachgetriebemotors in Übereinstimmung mit Ihren technischen Anforderungen kann gemäß untenstehender Zeichnung gewählt werden. Die gewünschte Position des Klemmenkastens ist durch die Ziffern 1, 2, 3 oder 4 und die Position der Kabeleinführung durch die Buchstaben a oder b eindeutig anzugeben. Falls Ihre Bestellung keine Angaben zur Positionierung des Klemmenkastens enthält, wird der Flachgetriebemotor mit Klemmenkasten rechts und Kabeleinführung unten geliefert (Pos. 1a bei Blickrichtung auf den Wellenspiegel des Motors). Die Kabelverschraubung gehört nicht zu unserem Lieferumfang.

Terminal Box Positions

The position of the terminal box can be selected in accordance with your technical requirements, in consideration of the drawing below. The required terminal box position has to be indicated by figure 1, 2, 3 or 4, while the cable inlet position is called either "a" or "b". If we receive your order without detailed specifications concerning the position of the terminal box, your Shaft-Mounted Geared Motor will be supplied with terminal box position right-hand and cable inlet downwards (pos. 1a when looking at the driving shaft of the motor). The cable connectors are not part of our delivery.



Grundbauform Hohlwelle
 Basic design hollow shaft



B.8 Schmierstoffe
Lubricants

Allgemein

Getriebe und Getriebemotoren (außer F-Getriebe) sind bei der Auslieferung betriebsfertig mit Mineralöl entsprechend des Standard Umgebungstemperaturbereiches der nachfolgenden Schmierstofftabelle befüllt. Maßgebend hierfür ist die Angabe der Bauform bzw. Einbaulage bei Bestellung des Antriebes. Bei späterer Einbaulagenänderung muss die Schmierstoff-Füllung sowie das Entlüftungsventil und die Verschlusschraube der geänderten Bauform angepasst werden.

In General

Our Gear Boxes and Geared Motors (except F-type Gear Boxes) leave our premises filled with their corresponding quantities of mineral oil, acc. to the standard ambient temperature range (table below). The quantity of lubricant needed depends on the requested construction form / mounting position of the drive. If the mounting position is changed later on, the quantity of lubricant as well as the positions of the vent valve and locking screw have to be adapted to the new mounting position accordingly.

Tabelle 17 Table 17

		Umgebungstemperaturbereich Ambient Temperature Range (° C)				Schmierstoffart Lubricant	DIN (ISO)	Viskositätsklasse Viscosity Class	Lubricants for BOCKWOLDT Gear Boxes						
		-50	0	+50	+100				ARAL	bp	Castrol	FUCHS	Mobil	Shell	TOTAL
	CB-SF Flachgetriebe CB-SF Shaft-Mounted Gear Boxes		-10	-Standard-	+50	Mineralöl Mineral oil	CLP	VG 320	Degol BG 320	Energol GR-XP 320	Alpha SP 320	Renolin CLP 320	Mobilgear 600 XP 320	Shell Omala S2 G 320	Carter EP 320
			-30		+80	Synthetisches Öl Synthetic oil	CLP PG	VG 220	Degol GS 220	Enersyn SG-XP 220	Alphasyn PG 220	Renolin PG 220	Glygoyle 220	Shell Omala S4 WE 220	Carter SY 220
			-40		+80	Synthetisches Öl Synthetic oil	CLP HC	VG 220			Alphasyn EP 220	Renolin Unisyn CLP 220	Mobil SHC 630	Shell Omala S4 GX 220	Carter SH 220
			-20	+40		biologisch abbaubares Öl Biodegradable oil	CLP E	VG 320			Tribol BioTop 1418/320	Plantogear S 320			Carter BIO 320
	Wälzlager Bearings		-30		+60	Fett (mineralölbasis) Grease (mineral oil base)			Energrease LS 3	Spheerol AP 3	Renolit GP 3	Mobilux EP 3	Gadus S2 V 100 3	Multis EP 3	
			-20		+60	Fett (synthetisch) Grease (synthetic type)	CLP mit H1 Freigabe	VG 460			Energrease SY 2202	Spheerol SY 2202	Renolit Unitemp 2	Mobiltemp SHC 100	Albida EMS 2

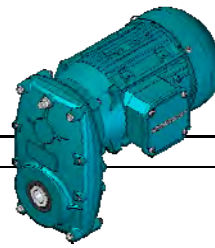
Legende : CLP = Mineralöl Mineral oil
 CLP PG = Polyglykol Poly-Glycole
 CLP HC = Synthetische Kohlenwasserstoffe Synthetic Carbon Hydrides
 CLP E = Esteröl (Wassergefährdungsklasse 1) Diester Oil (Water Class of Hazard 1)
 CLP mit H1 Freigabe = Synthetische Kohlenwasserstoffe + Esteröl Synthetic Carbon Hydrides + Diester Oil

Achtung ! Attention ! Das Mischen von mineralischen und synthetischen Schmiermitteln ist nicht zulässig !
 Mineral lubricants must not be mixed with synthetic lubricants.

Tabelle 18 Table 18

Einbaulagen Mounting Positions		Waagerechte Anordnung Horizontal Position				Senkrechte Anordnung Vertical Position	
		A	B	C 1	C 2	D	E
Getriebegröße SF ... Gear Box Size SF ...	Motor Motor	Motor Motor	Motor Motor	Motor Motor	Motor Motor	Motor Motor	Motor Motor
2-stufig 2 stages	150	0,5	0,5	0,4	0,65	0,7	
	350	0,8	0,8	0,5	1,0	1,1	
	450	1,3	1,3	1,0	1,7	1,8	
	950	3,0	3,0	2,0	3,9	4,0	
	1550	5,5	5,5	5,0	7,8	8,0	
Anflansch- getriebe Flange-Mounted Gear Box	/ 00	0,1	0,1	0,1	0,2	0,2	
	/ 0	0,2	0,2	0,2	0,3	0,3	
	/ 2	0,4	0,4	0,4	0,7	0,7	

○ Entlüftungsventil vent valve
 ● Ablassschraube drain plug
 Die angegebenen Füllmengen sind Richtwerte. In Abhängigkeit der Übersetzung sind geringe Abweichungen möglich.
 The specified quantities are recommended values. The precise values vary depending on gear ratios.



B.9 ATEX-Checkliste
ATEX Checklist



Kunde <i>Customer</i>	Firma <i>Company</i>	Straße <i>Address</i>	PLZ/Ort <i>Country</i>
	Ansprechpartner <i>Person to contact</i>	Telefon <i>Telephone Number</i>	Fax / E-Mail

ATEX-Anforderungen für Gerätegruppe II **ATEX-Requirements for Device Group II** (bitte ankreuzen) (please check off)

Kategorie 1 (besonders hohe Sicherheit) <i>Category 1</i> (exceptionally high safety)	Kategorie 2 (hohe Sicherheit) <i>Category 2</i> (high safety)	Kategorie 3 (normale Sicherheit) <i>Category 3</i> (standard safety)
Gas (G) Zone 0	Gas (G) Zone 1	Gas (G) Zone 2
Staub (D) Zone 20	Staub (D) Zone 21	Staub (D) Zone 22
kein Einsatz von Getriebemotoren! <i>No application of Geared Motors!</i>	<input type="checkbox"/>	<input type="checkbox"/>

Temperaturklasse (nur bei Gas)
Temperature class (for gas only)

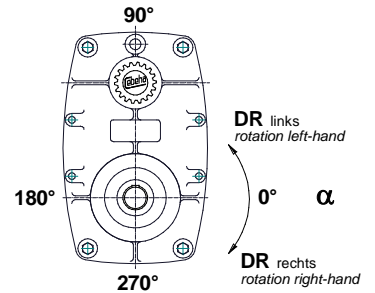
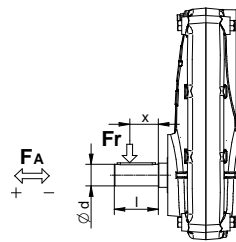
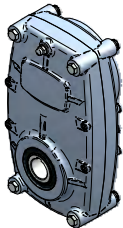
T1 : max. 450°C
 T2 : max. 300°C
 T3 : max. 200°C
 T4 : max. 135°C
 T5 : max. 100°C
 T6 : max. 85°C

Max. Oberflächentemp. (nur bei Staub)
Max. surface temperature (for dust only)

..... °C

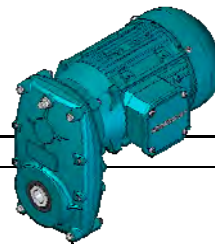
Zündschutzart Motor
Type of protection of motor

d : druckfeste Kapselung *pressure-tight enclosure*
 n (A) : nicht funkend *not sparking*
 e : erhöhte Sicherheit *increased safety*



zus. Daten zur Antriebsauslegung
Additional Data for Drive Selection :

	Getriebegröße <i>Gear Box Size</i>	Zusatzrüstung <i>Accessories</i>	Antrieb <i>Drive</i>	Montagemöglichkeit <i>Possible combination</i>	Abtr.-Wellenausführ. <i>Output shafts</i>
Typenbezeichnung..... <i>Type Designation</i>	CB-SF siehe Seite 26 see page 26				
Einbaulage..... <i>Mounting Position</i>	<input type="checkbox"/> siehe Seite 30 see page 30				
Frequenz..... <i>Frequency</i> f [Hz]	<input type="checkbox"/> (bei Frequenzumrichterbetrieb Frequenzbereich) (for Frequency Inverter Operation please state frequency range)				
Leistung..... <i>Input Power</i> P ₂ [kW]	<input type="checkbox"/> wahlweise Optional				
Abriebsdrehmoment.... <i>Output Torque</i> M _d [Nm]	<input type="checkbox"/>				
Spannung..... <i>Voltage</i> U [V]	<input type="checkbox"/>				
Getriebedrehzahl..... <i>Output Speed</i> n ₂ [min ⁻¹]	<input type="checkbox"/>				
vorh. Radialkraft..... <i>Actual Overhung Load</i> ... F _r [N]	<input type="checkbox"/>				
vorh. Axialkraft..... <i>Actual Thrust Load</i> F _A [N]	<input type="checkbox"/>				
Abm. Abtr.-Welle..... <i>Output Shaft Dim.</i> d x l [mm]	<input type="checkbox"/>				
Kraftangriffspunkt..... <i>Point of Impact</i> X [mm]	<input type="checkbox"/>				
Kraftangriffswinkel..... <i>Angle of Impact</i> α [°]	<input type="checkbox"/>				
Drehrichtung..... <i>Direction of Rotation</i> D _R	<input type="checkbox"/> rechts <i>right-hand</i> <input type="checkbox"/> links <i>left-hand</i>				
Umgebungstemperatur. <i>Ambient Temperature</i> t _U [°C]	<input type="checkbox"/>				
Aufstellhöhe..... <i>Installation Altitude</i> H [m]	<input type="checkbox"/>				
Sonstiges..... <i>Additional Details</i>	<input type="checkbox"/>				



C.1 Hinweise zu den Auswahllisten
Information about Selection Lists

Aufbau der Auswahllisten

Die nachfolgende Grafik zeigt den Aufbau der Auswahllisten für Getriebemotoren. Die Auswahllisten sind nach der Nennleistung des Antriebsmotors und anschließend aufsteigend nach der Abtriebsdrehzahl sortiert.

Die angegebenen Gewichte sind Richtwerte und beziehen sich auf Flachgetriebemotoren in Grundbauform Hohlwelle.

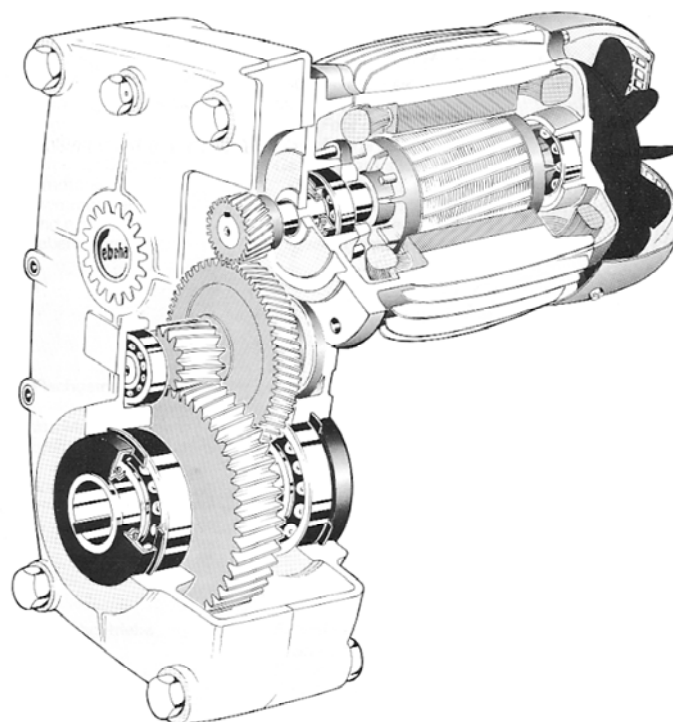
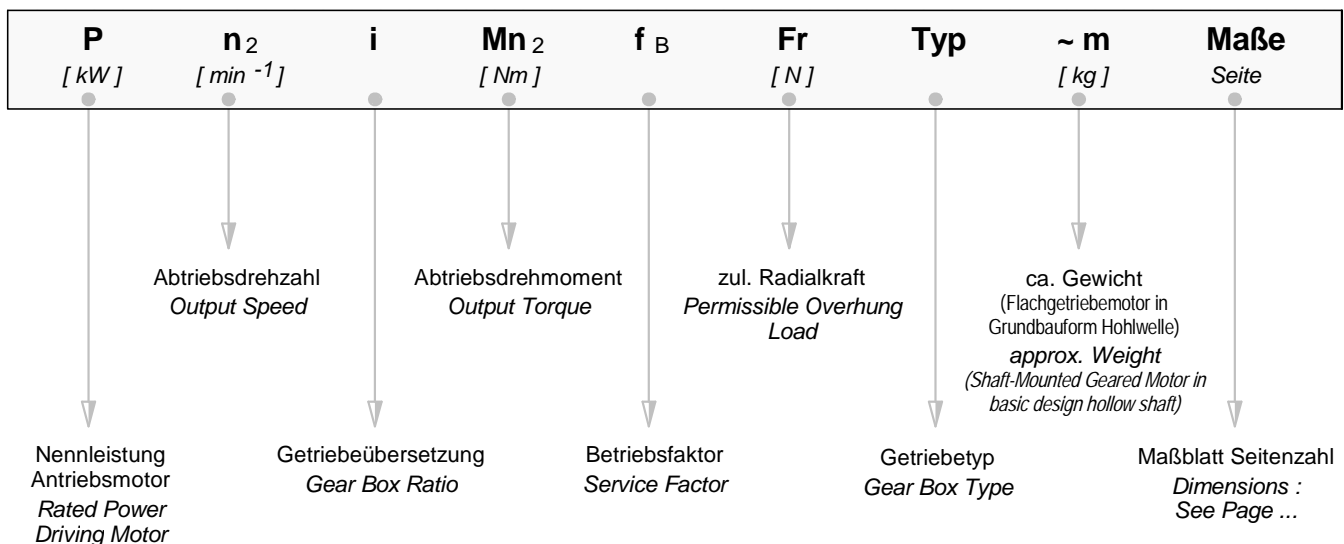
Die aufgeführten Radialkräfte beziehen sich auf die Mitte des Standard-Abtriebswellenzapfens.

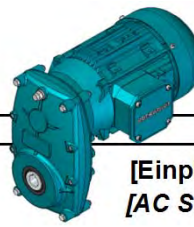
Selection List Structure

Please see the graphic chart below for the structure of our selection lists for Geared Motors. These lists are arranged acc. to the rated powers of the driving motors and, subsequently, in ascending order acc. to the output speeds.

The given weight indications are reference values and refer to Shaft-Mounted Geared Motors in basic design hollow shaft.

The indicated overhung loads are related to the center of the standard output shaft pivot.

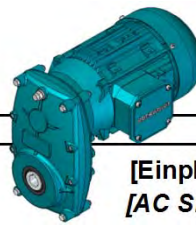




C.2  **Drehstrommotoren D - 50 Hz**
AC Threephase Motors D - 50 Hz

[Einh.-Wechselstr.-Motoren E - 50 Hz]
[AC Single-Phase Motors E - 50 Hz]

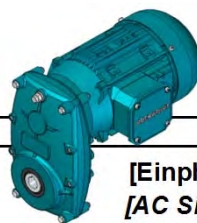
P [kW]	n₂ [min ⁻¹]	i	M_{n2} [Nm]	f_B	F_r [N]	Typ/Type	~ m [kg]	Maß/Dim. Seite/Page
0,12	0,57	2392	1807	0,8	25.500	CB-SF 1550/0 - 63K/4D [...K/4E]	87	86
	0,58	2373	1793	1,7	40.600	CB-SF 3050/2 - 63K/4D [...K/4E]	138	86
	0,65	2113	1597	1,9	40.600	CB-SF 3050/2 - 63K/4D [...K/4E]	138	86
	0,65	2110	1594	0,9	25.500	CB-SF 1550/0 - 63K/4D [...K/4E]	87	86
	0,70	1939	1465	1,0	25.500	CB-SF 1550/0 - 63K/4D [...K/4E]	87	86
	0,72	1897	1433	2,1	39.330	CB-SF 3050/2 - 63K/4D [...K/4E]	138	86
	0,76	1790	1352	1,1	25.500	CB-SF 1550/0 - 63K/4D [...K/4E]	87	86
	0,80	1714	1295	2,3	38.110	CB-SF 3050/2 - 63K/4D [...K/4E]	138	86
	0,82	1668	1261	1,2	25.500	CB-SF 1550/0 - 63K/4D [...K/4E]	87	86
	0,87	1566	1183	2,5	37.040	CB-SF 3050/2 - 63K/4D [...K/4E]	138	86
	0,95	1433	1083	1,4	24.520	CB-SF 1550/0 - 63K/4D [...K/4E]	87	86
	0,98	1397	1055	0,9	13.800	CB-SF 950/0 - 63K/4D [...K/4E]	48	86
	0,98	1394	1053	2,8	35.710	CB-SF 3050/2 - 63K/4D [...K/4E]	138	86
	1,0	1311	990	1,5	23.840	CB-SF 1550/0 - 63K/4D [...K/4E]	87	86
	1,1	1280	967	0,9	13.800	CB-SF 950/0 - 63K/4D [...K/4E]	48	86
	1,1	1251	945	3,2	34.510	CB-SF 3050/2 - 63K/4D [...K/4E]	138	86
	1,1	1205	910	1,6	23.210	CB-SF 1550/0 - 63K/4D [...K/4E]	87	86
	1,2	1178	890	1,0	13.800	CB-SF 950/0 - 63K/4D [...K/4E]	48	86
	1,2	1131	854	3,5	33.420	CB-SF 3050/2 - 63K/4D [...K/4E]	138	86
	1,2	1112	840	1,8	22.630	CB-SF 1550/0 - 63K/4D [...K/4E]	87	86
	1,3	1086	821	1,1	13.800	CB-SF 950/0 - 63K/4D [...K/4E]	48	86
	1,3	1027	776	3,9	32.410	CB-SF 3050/2 - 63K/4D [...K/4E]	138	86
	1,3	1021	771	1,2	13.680	CB-SF 950/0 - 63K/4D [...K/4E]	48	86
	1,3	1012	765	2,0	22.000	CB-SF 1550/0 - 63K/4D [...K/4E]	87	86
	1,5	922,7	697	1,3	13.310	CB-SF 950/0 - 63K/4D [...K/4E]	48	86
	1,5	914,6	691	2,2	21.320	CB-SF 1550/0 - 63K/4D [...K/4E]	87	86
	1,6	838,6	634	1,4	12.960	CB-SF 950/0 - 63K/4D [...K/4E]	48	86
	1,6	831,2	628	2,4	20.680	CB-SF 1550/0 - 63K/4D [...K/4E]	87	86
	1,8	750,5	567	1,6	12.560	CB-SF 950/0 - 63K/4D [...K/4E]	48	86
	1,8	743,9	562	2,7	19.970	CB-SF 1550/0 - 63K/4D [...K/4E]	87	86
	2,0	680,3	514	2,9	19.400	CB-SF 1550/0 - 63K/4D [...K/4E]	87	86
	2,1	662,2	500	1,8	12.120	CB-SF 950/0 - 63K/4D [...K/4E]	48	86
	2,2	625,1	472	3,2	18.880	CB-SF 1550/0 - 63K/4D [...K/4E]	87	86
	2,2	620,7	469	0,9	6.740	CB-SF 450/0 - 63K/4D [...K/4E]	28	84
	2,3	601,7	455	2,0	11.780	CB-SF 950/0 - 63K/4D [...K/4E]	48	86
	2,4	576,9	436	3,4	18.390	CB-SF 1550/0 - 63K/4D [...K/4E]	87	86
	2,4	557,4	421	0,9	6.580	CB-SF 450/0 - 63K/4D [...K/4E]	28	84
	2,5	536,1	405	2,2	11.390	CB-SF 950/0 - 63K/4D [...K/4E]	48	86
	2,6	525,1	397	3,8	17.860	CB-SF 1550/0 - 63K/4D [...K/4E]	87	86
	2,7	503,8	381	1,1	6.430	CB-SF 450/0 - 63K/4D [...K/4E]	28	84
	2,8	481,4	364	2,5	11.030	CB-SF 950/0 - 63K/4D [...K/4E]	48	86
	3,0	457,9	346	1,2	6.280	CB-SF 450/0 - 63K/4D [...K/4E]	28	84
	3,1	435,2	329	2,7	10.710	CB-SF 950/0 - 63K/4D [...K/4E]	48	86
	3,2	429,4	324	1,2	6.210	CB-SF 450/0 - 63K/4D [...K/4E]	28	84
	3,4	397,3	300	3,0	10.410	CB-SF 950/0 - 63K/4D [...K/4E]	48	86
	3,5	392,8	297	0,8	5.420	CB-SF 350/0 - 63K/4D [...K/4E]	24	84
	3,6	382,6	289	1,4	6.020	CB-SF 450/0 - 63K/4D [...K/4E]	28	84
	3,7	364,2	275	3,3	10.140	CB-SF 950/0 - 63K/4D [...K/4E]	48	86
	3,8	361,3	273	0,9	5.310	CB-SF 350/0 - 63K/4D [...K/4E]	24	84
	4,0	343,6	260	1,5	5.850	CB-SF 450/0 - 63K/4D [...K/4E]	28	84
4,1	335,0	253	3,6	9.880	CB-SF 950/0 - 63K/4D [...K/4E]	48	86	
4,2	327,0	247	1,0	5.150	CB-SF 350/0 - 63K/4D [...K/4E]	24	84	
4,4	310,5	235	1,7	5.700	CB-SF 450/0 - 63K/4D [...K/4E]	28	84	
4,4	309,0	233	3,9	9.640	CB-SF 950/0 - 63K/4D [...K/4E]	48	86	
4,6	299,7	226	1,1	5.040	CB-SF 350/0 - 63K/4D [...K/4E]	24	84	
4,8	282,2	213	1,9	5.550	CB-SF 450/0 - 63K/4D [...K/4E]	28	84	
5,0	275,7	208	1,2	4.930	CB-SF 350/0 - 63K/4D [...K/4E]	24	84	
5,3	257,7	195	2,1	5.410	CB-SF 450/0 - 63K/4D [...K/4E]	28	84	
5,4	254,3	192	1,3	4.820	CB-SF 350/0 - 63K/4D [...K/4E]	24	84	
5,8	236,2	178	2,2	5.270	CB-SF 450/0 - 63K/4D [...K/4E]	28	84	
5,8	234,6	177	1,4	4.710	CB-SF 350/0 - 63K/4D [...K/4E]	24	84	
6,3	217,2	164	2,4	5.150	CB-SF 450/0 - 63K/4D [...K/4E]	28	84	
6,5	211,1	159	1,6	4.580	CB-SF 350/0 - 63K/4D [...K/4E]	24	84	



C.2  Drehstrommotoren D - 50 Hz
AC Threephase Motors D - 50 Hz

[Einh.-Wechselstr.-Motoren E - 50 Hz]
[AC Single-Phase Motors E - 50 Hz]

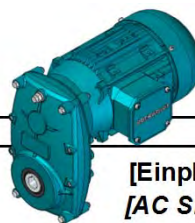
P [kW]	n ₂ [min ⁻¹]	i	M _{n2} [Nm]	f _B	F _r [N]	Typ/Type	~ m [kg]	Maß/Dim. Seite/Page
0,12	6,8	200,4	151	2,6	5.030	CB-SF 450/0 - 63K/4D [...K/4E]	28	84
	7,0	194,1	147	0,9	3.100	CB-SF 150/00 - 63K/4D [...K/4E]	17	84
	7,3	186,2	141	1,8	4.420	CB-SF 350/0 - 63K/4D [...K/4E]	24	84
	7,5	183,1	138	2,9	4.890	CB-SF 450/0 - 63K/4D [...K/4E]	28	84
	7,7	177,3	134	0,9	3.100	CB-SF 150/00 - 63K/4D [...K/4E]	17	84
	8,2	165,9	125	2,0	4.270	CB-SF 350/0 - 63K/4D [...K/4E]	24	84
	8,3	164,4	124	3,2	4.740	CB-SF 450/0 - 63K/4D [...K/4E]	28	84
	8,4	162,9	123	1,0	3.100	CB-SF 150/00 - 63K/4D [...K/4E]	17	84
	9,1	150,2	113	1,1	3.100	CB-SF 150/00 - 63K/4D [...K/4E]	17	84
	9,2	149,0	113	2,2	4.140	CB-SF 350/0 - 63K/4D [...K/4E]	24	84
	9,2	148,6	112	3,6	4.600	CB-SF 450/0 - 63K/4D [...K/4E]	28	84
	9,8	139,0	105	1,2	3.100	CB-SF 150/00 - 63K/4D [...K/4E]	17	84
	10,1	135,0	102	3,9	4.470	CB-SF 450/0 - 63K/4D [...K/4E]	28	84
	10,1	134,7	102	2,5	4.020	CB-SF 350/0 - 63K/4D [...K/4E]	24	84
	11,2	122,4	92	2,7	3.900	CB-SF 350/0 - 63K/4D [...K/4E]	24	84
	11,4	120,1	91	1,4	3.100	CB-SF 150/00 - 63K/4D [...K/4E]	17	84
	12,2	111,7	84	3,0	3.800	CB-SF 350/0 - 63K/4D [...K/4E]	24	84
	12,8	107,0	81	1,5	3.100	CB-SF 150/00 - 63K/4D [...K/4E]	17	84
	13,3	102,4	77	3,2	3.700	CB-SF 350/0 - 63K/4D [...K/4E]	24	84
	13,4	65,70	81	1,5	3.090	CB-SF 150 - 63N/6D	13	80
	14,5	94,21	71	3,5	3.610	CB-SF 350/0 - 63K/4D [...K/4E]	24	84
	14,9	58,91	73	1,7	2.990	CB-SF 150 - 63N/6D	13	80
	15,8	55,79	69	3,6	3.510	CB-SF 350 - 63N/6D	18	80
	16,5	53,25	66	1,9	2.900	CB-SF 150 - 63N/6D	13	80
	17,4	50,71	63	4,0	3.410	CB-SF 350 - 63N/6D	18	80
	18,2	48,46	60	2,1	2.820	CB-SF 150 - 63N/6D	13	80
	19,8	44,36	55	2,3	2.740	CB-SF 150 - 63N/6D	13	80
	20,8	65,70	52	2,4	2.710	CB-SF 150 - 63K/4D [...K/4E]	12	80
	23,2	58,91	47	2,7	2.620	CB-SF 150 - 63K/4D [...K/4E]	12	80
	25,6	53,25	42	2,9	2.540	CB-SF 150 - 63K/4D [...K/4E]	12	80
	28,2	48,46	39	3,2	2.470	CB-SF 150 - 63K/4D [...K/4E]	12	80
	30,8	44,36	35	3,5	2.400	CB-SF 150 - 63K/4D [...K/4E]	12	80
	33,5	40,80	33	3,8	2.340	CB-SF 150 - 63K/4D [...K/4E]	12	80
	36,2	37,69	30	4,2	2.280	CB-SF 150 - 63K/4D [...K/4E]	12	80
	39,1	34,94	28	4,5	2.230	CB-SF 150 - 63K/4D [...K/4E]	12	80
	42,3	32,29	26	4,9	2.180	CB-SF 150 - 63K/4D [...K/4E]	12	80
	46,8	29,19	23	5,4	2.110	CB-SF 150 - 63K/4D [...K/4E]	12	80
	51,4	26,56	21	5,9	2.050	CB-SF 150 - 63K/4D [...K/4E]	12	80
	56,1	24,31	19	6,4	1.990	CB-SF 150 - 63K/4D [...K/4E]	12	80
	61,0	22,36	18	7,0	1.940	CB-SF 150 - 63K/4D [...K/4E]	12	80
66,1	20,66	16	7,6	1.890	CB-SF 150 - 63K/4D [...K/4E]	12	80	
73,0	18,69	15	8,4	1.830	CB-SF 150 - 63K/4D [...K/4E]	12	80	
81,5	16,76	13	9,4	1.770	CB-SF 150 - 63K/4D [...K/4E]	12	80	
90,1	15,15	12	10,3	1.710	CB-SF 150 - 63K/4D [...K/4E]	12	80	
99,0	13,78	11	11,4	1.660	CB-SF 150 - 63K/4D [...K/4E]	12	80	
108	12,62	10	12,4	1.610	CB-SF 150 - 63K/4D [...K/4E]	12	80	
118	11,61	9	13,5	1.570	CB-SF 150 - 63K/4D [...K/4E]	12	80	
127	10,72	9	14,6	1.530	CB-SF 150 - 63K/4D [...K/4E]	12	80	
137	9,94	8	15,8	1.490	CB-SF 150 - 63K/4D [...K/4E]	12	80	
153	8,94	7	17,5	1.440	CB-SF 150 - 63K/4D [...K/4E]	12	80	
170	8,02	6	19,5	1.390	CB-SF 150 - 63K/4D [...K/4E]	12	80	
188	7,25	6	21,6	1.350	CB-SF 150 - 63K/4D [...K/4E]	12	80	
207	6,60	5	23,8	1.330	CB-SF 150 - 63K/4D [...K/4E]	12	80	
226	6,04	5	26,0	1.300	CB-SF 150 - 63K/4D [...K/4E]	12	80	
246	5,55	4	28,2	1.280	CB-SF 150 - 63K/4D [...K/4E]	12	80	
266	5,13	4	30,6	1.260	CB-SF 150 - 63K/4D [...K/4E]	12	80	
287	4,76	4	32,2	1.240	CB-SF 150 - 63K/4D [...K/4E]	12	80	
295	4,63	4	33,8	1.240	CB-SF 150 - 63K/4D [...K/4E]	12	80	
319	4,28	3	35,7	1.220	CB-SF 150 - 63K/4D [...K/4E]	12	80	
344	3,97	3	35,7	1.200	CB-SF 150 - 63K/4D [...K/4E]	12	80	
370	3,69	3	35,7	1.190	CB-SF 150 - 63K/4D [...K/4E]	12	80	



C.2  **Drehstrommotoren D - 50 Hz**
AC Threephase Motors D - 50 Hz

[Einh.-Wechselstr.-Motoren E - 50 Hz]
[AC Single-Phase Motors E - 50 Hz]

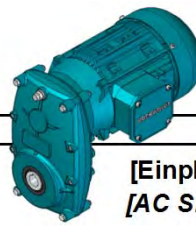
P [kW]	n₂ [min ⁻¹]	i	M_{n2} [Nm]	f_B	F_r [N]	Typ/Type	~ m [kg]	Maß/Dim. Seite/Page
0,18	0,58	2373	2660	1,1	40.600	CB-SF 3050/2 - 63N/4D [...N/4E]	139	86
	0,65	2113	2369	1,3	39.770	CB-SF 3050/2 - 63N/4D [...N/4E]	139	86
	0,73	1897	2126	1,4	38.520	CB-SF 3050/2 - 63N/4D [...N/4E]	139	86
	0,81	1714	1921	1,6	37.370	CB-SF 3050/2 - 63N/4D [...N/4E]	139	86
	0,83	1668	1870	0,8	25.010	CB-SF 1550/0 - 63N/4D [...N/4E]	88	86
	0,88	1566	1755	1,7	36.370	CB-SF 3050/2 - 63N/4D [...N/4E]	139	86
	0,96	1433	1607	0,9	23.940	CB-SF 1550/0 - 63N/4D [...N/4E]	88	86
	1,0	1394	1563	1,9	35.110	CB-SF 3050/2 - 63N/4D [...N/4E]	139	86
	1,1	1311	1470	1,0	23.300	CB-SF 1550/0 - 63N/4D [...N/4E]	88	86
	1,1	1251	1403	2,1	33.970	CB-SF 3050/2 - 63N/4D [...N/4E]	139	86
	1,1	1205	1350	1,1	22.710	CB-SF 1550/0 - 63N/4D [...N/4E]	88	86
	1,2	1112	1246	1,2	22.160	CB-SF 1550/0 - 63N/4D [...N/4E]	88	86
	1,3	1027	1151	2,6	31.950	CB-SF 3050/2 - 63N/4D [...N/4E]	139	86
	1,4	1012	1134	1,3	21.590	CB-SF 1550/0 - 63N/4D [...N/4E]	88	86
	1,5	937,2	1051	2,9	31.050	CB-SF 3050/2 - 63N/4D [...N/4E]	139	86
	1,5	922,7	1034	0,9	12.630	CB-SF 950/0 - 63N/4D [...N/4E]	49	86
	1,5	914,6	1025	1,5	20.940	CB-SF 1550/0 - 63N/4D [...N/4E]	88	86
	1,6	858,6	963	3,1	30.210	CB-SF 3050/2 - 63N/4D [...N/4E]	139	86
	1,6	838,6	940	1,0	12.350	CB-SF 950/0 - 63N/4D [...N/4E]	49	86
	1,7	831,2	932	1,6	20.340	CB-SF 1550/0 - 63N/4D [...N/4E]	88	86
	1,7	789,3	885	3,4	29.420	CB-SF 3050/2 - 63N/4D [...N/4E]	139	86
	1,8	750,5	841	1,1	12.030	CB-SF 950/0 - 63N/4D [...N/4E]	49	86
	1,9	743,9	834	1,8	19.660	CB-SF 1550/0 - 63N/4D [...N/4E]	88	86
	1,9	727,7	816	3,7	28.680	CB-SF 3050/2 - 63N/4D [...N/4E]	139	86
	2,0	693,5	777	3,9	28.240	CB-SF 3050/2 - 63N/4D [...N/4E]	139	86
	2,0	680,3	763	2,0	19.110	CB-SF 1550/0 - 63N/4D [...N/4E]	88	86
	2,1	662,2	742	1,2	11.660	CB-SF 950/0 - 63N/4D [...N/4E]	49	86
	2,2	625,1	701	2,1	18.610	CB-SF 1550/0 - 63N/4D [...N/4E]	88	86
	2,3	601,7	675	1,3	11.350	CB-SF 950/0 - 63N/4D [...N/4E]	49	86
	2,4	576,9	647	2,3	18.140	CB-SF 1550/0 - 63N/4D [...N/4E]	88	86
	2,6	536,1	601	1,5	11.010	CB-SF 950/0 - 63N/4D [...N/4E]	49	86
	2,6	525,1	589	2,5	17.640	CB-SF 1550/0 - 63N/4D [...N/4E]	88	86
	2,9	481,4	540	1,7	10.690	CB-SF 950/0 - 63N/4D [...N/4E]	49	86
	2,9	480,2	538	2,8	17.140	CB-SF 1550/0 - 63N/4D [...N/4E]	88	86
	3,1	441,3	495	3,0	16.680	CB-SF 1550/0 - 63N/4D [...N/4E]	88	86
	3,2	435,2	488	1,8	10.410	CB-SF 950/0 - 63N/4D [...N/4E]	49	86
	3,2	429,4	481	0,8	5.790	CB-SF 450/0 - 63N/4D [...N/4E]	29	84
	3,5	398,8	447	3,4	16.160	CB-SF 1550/0 - 63N/4D [...N/4E]	88	86
	3,5	397,3	445	2,0	10.150	CB-SF 950/0 - 63N/4D [...N/4E]	49	86
	3,6	382,6	429	0,9	5.660	CB-SF 450/0 - 63N/4D [...N/4E]	29	84
	3,8	364,2	408	2,2	9.900	CB-SF 950/0 - 63N/4D [...N/4E]	49	86
	3,8	362,5	406	3,7	15.670	CB-SF 1550/0 - 63N/4D [...N/4E]	88	86
	4,0	343,6	385	1,0	5.540	CB-SF 450/0 - 63N/4D [...N/4E]	29	84
4,1	335,0	376	2,4	9.660	CB-SF 950/0 - 63N/4D [...N/4E]	49	86	
4,4	310,5	348	1,1	5.410	CB-SF 450/0 - 63N/4D [...N/4E]	29	84	
4,5	309,0	346	2,6	9.430	CB-SF 950/0 - 63N/4D [...N/4E]	49	86	
4,8	287,9	323	2,8	9.230	CB-SF 950/0 - 63N/4D [...N/4E]	49	86	
4,9	282,2	316	1,3	5.290	CB-SF 450/0 - 63N/4D [...N/4E]	29	84	
5,0	275,7	309	0,8	4.650	CB-SF 350/0 - 63N/4D [...N/4E]	24	84	
5,4	257,7	289	1,4	5.180	CB-SF 450/0 - 63N/4D [...N/4E]	29	84	
5,4	256,5	288	3,1	8.920	CB-SF 950/0 - 63N/4D [...N/4E]	49	86	
5,4	254,3	285	0,9	4.570	CB-SF 350/0 - 63N/4D [...N/4E]	24	84	
5,7	240,3	269	3,3	8.740	CB-SF 950/0 - 63N/4D [...N/4E]	49	86	
5,8	236,2	265	1,5	5.070	CB-SF 450/0 - 63N/4D [...N/4E]	29	84	
5,9	234,6	263	1,0	4.470	CB-SF 350/0 - 63N/4D [...N/4E]	24	84	
6,4	217,2	244	1,6	4.960	CB-SF 450/0 - 63N/4D [...N/4E]	29	84	
6,4	214,1	240	3,8	8.440	CB-SF 950/0 - 63N/4D [...N/4E]	49	86	
6,5	211,1	237	1,1	4.370	CB-SF 350/0 - 63N/4D [...N/4E]	24	84	
6,9	200,4	225	1,8	4.850	CB-SF 450/0 - 63N/4D [...N/4E]	29	84	
7,4	186,2	209	1,2	4.240	CB-SF 350/0 - 63N/4D [...N/4E]	24	84	
7,5	183,1	205	1,9	4.740	CB-SF 450/0 - 63N/4D [...N/4E]	29	84	
8,3	165,9	186	1,3	4.120	CB-SF 350/0 - 63N/4D [...N/4E]	24	84	
8,4	164,4	184	2,2	4.600	CB-SF 450/0 - 63N/4D [...N/4E]	29	84	



C.2  Drehstrommotoren D - 50 Hz
AC Threephase Motors D - 50 Hz

[Einh.-Wechselstr.-Motoren E - 50 Hz]
[AC Single-Phase Motors E - 50 Hz]

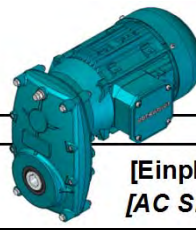
P [kW]	n ₂ [min ⁻¹]	i	M _{n2} [Nm]	f _B	F _r [N]	Typ/Type	~ m [kg]	Maß/Dim. Seite/Page
0,18	9,3	149,0	167	1,5	4.000	CB-SF 350/0 - 63N/4D [...N/4E]	24	84
	9,3	148,6	167	2,4	4.470	CB-SF 450/0 - 63N/4D [...N/4E]	29	84
	9,9	139,0	156	0,8	3.100	CB-SF 150/00 - 63N/4D [...N/4E]	17	84
	10,2	135,0	151	2,6	4.350	CB-SF 450/0 - 63N/4D [...N/4E]	29	84
	10,2	134,7	151	1,7	3.890	CB-SF 350/0 - 63N/4D [...N/4E]	24	84
	11,2	123,3	138	2,9	4.240	CB-SF 450/0 - 63N/4D [...N/4E]	29	84
	11,3	122,4	137	1,8	3.790	CB-SF 350/0 - 63N/4D [...N/4E]	24	84
	11,5	120,1	135	0,9	3.070	CB-SF 150/00 - 63N/4D [...N/4E]	17	84
	12,2	113,0	127	3,2	4.130	CB-SF 450/0 - 63N/4D [...N/4E]	29	84
	12,4	111,7	125	2,0	3.700	CB-SF 350/0 - 63N/4D [...N/4E]	24	84
	12,9	107,0	120	1,0	3.010	CB-SF 150/00 - 63N/4D [...N/4E]	17	84
	13,3	104,0	117	3,4	4.030	CB-SF 450/0 - 63N/4D [...N/4E]	29	84
	13,5	102,4	115	2,2	3.610	CB-SF 350/0 - 63N/4D [...N/4E]	24	84
	13,7	65,70	119	1,0	2.950	CB-SF 150 - 71K/6D	13	80
	14,4	95,90	108	3,7	3.940	CB-SF 450/0 - 63N/4D [...N/4E]	29	84
	14,6	94,21	106	2,4	3.520	CB-SF 350/0 - 63N/4D [...N/4E]	24	84
	15,3	58,91	107	1,2	2.860	CB-SF 150 - 71K/6D	13	80
	16,1	55,79	101	2,5	3.420	CB-SF 350 - 71K/6D	18	80
	16,9	53,25	97	1,3	2.780	CB-SF 150 - 71K/6D	13	80
	17,7	50,71	92	2,7	3.320	CB-SF 350 - 71K/6D	18	80
	18,6	48,46	88	1,4	2.710	CB-SF 150 - 71K/6D	13	80
	19,4	46,35	84	3,0	3.230	CB-SF 350 - 71K/6D	18	80
	20,3	44,36	80	1,6	2.640	CB-SF 150 - 71K/6D	13	80
	21,0	65,70	78	1,6	2.630	CB-SF 150 - 63N/4D [...N/4E]	12	80
	21,1	42,57	77	3,2	3.150	CB-SF 350 - 71K/6D	18	80
	22,9	39,27	71	3,5	3.070	CB-SF 350 - 71K/6D	18	80
	23,4	58,91	70	1,8	2.550	CB-SF 150 - 63N/4D [...N/4E]	12	80
	24,7	55,79	66	3,8	3.010	CB-SF 350 - 63N/4D [...N/4E]	17	80
	25,9	53,25	63	2,0	2.480	CB-SF 150 - 63N/4D [...N/4E]	12	80
	28,5	48,46	57	2,2	2.410	CB-SF 150 - 63N/4D [...N/4E]	12	80
	31,1	44,36	52	2,4	2.350	CB-SF 150 - 63N/4D [...N/4E]	12	80
	33,8	40,80	48	2,6	2.290	CB-SF 150 - 63N/4D [...N/4E]	12	80
	36,6	37,69	45	2,8	2.230	CB-SF 150 - 63N/4D [...N/4E]	12	80
	39,5	34,94	41	3,0	2.180	CB-SF 150 - 63N/4D [...N/4E]	12	80
	42,7	32,29	38	3,3	2.140	CB-SF 150 - 63N/4D [...N/4E]	12	80
	47,3	29,19	35	3,6	2.070	CB-SF 150 - 63N/4D [...N/4E]	12	80
	51,9	26,56	31	4,0	2.010	CB-SF 150 - 63N/4D [...N/4E]	12	80
	56,8	24,31	29	4,3	1.960	CB-SF 150 - 63N/4D [...N/4E]	12	80
	61,7	22,36	26	4,7	1.910	CB-SF 150 - 63N/4D [...N/4E]	12	80
	66,8	20,66	24	5,1	1.860	CB-SF 150 - 63N/4D [...N/4E]	12	80
73,8	18,69	22	5,7	1.810	CB-SF 150 - 63N/4D [...N/4E]	12	80	
82,4	16,76	20	6,3	1.750	CB-SF 150 - 63N/4D [...N/4E]	12	80	
91,1	15,15	18	7,0	1.690	CB-SF 150 - 63N/4D [...N/4E]	12	80	
100	13,78	16	7,7	1.640	CB-SF 150 - 63N/4D [...N/4E]	12	80	
109	12,62	15	8,4	1.590	CB-SF 150 - 63N/4D [...N/4E]	12	80	
119	11,61	14	9,1	1.550	CB-SF 150 - 63N/4D [...N/4E]	12	80	
129	10,72	13	9,9	1.510	CB-SF 150 - 63N/4D [...N/4E]	12	80	
139	9,94	12	10,6	1.470	CB-SF 150 - 63N/4D [...N/4E]	12	80	
154	8,94	11	11,8	1.430	CB-SF 150 - 63N/4D [...N/4E]	12	80	
172	8,02	9	13,2	1.380	CB-SF 150 - 63N/4D [...N/4E]	12	80	
190	7,25	9	14,6	1.340	CB-SF 150 - 63N/4D [...N/4E]	12	80	
209	6,60	8	16,0	1.320	CB-SF 150 - 63N/4D [...N/4E]	12	80	
229	6,04	7	17,5	1.290	CB-SF 150 - 63N/4D [...N/4E]	12	80	
248	5,55	7	19,0	1.270	CB-SF 150 - 63N/4D [...N/4E]	12	80	
269	5,13	6	20,6	1.250	CB-SF 150 - 63N/4D [...N/4E]	12	80	
290	4,76	6	21,7	1.240	CB-SF 150 - 63N/4D [...N/4E]	12	80	
298	4,63	5	22,8	1.230	CB-SF 150 - 63N/4D [...N/4E]	12	80	
322	4,28	5	24,1	1.210	CB-SF 150 - 63N/4D [...N/4E]	12	80	
348	3,97	5	24,1	1.200	CB-SF 150 - 63N/4D [...N/4E]	12	80	
374	3,69	4	24,0	1.180	CB-SF 150 - 63N/4D [...N/4E]	12	80	



C.2  **Drehstrommotoren D - 50 Hz**
AC Threephase Motors D - 50 Hz

[Einph.-Wechselstr.-Motoren E - 50 Hz]
[AC Single-Phase Motors E - 50 Hz]

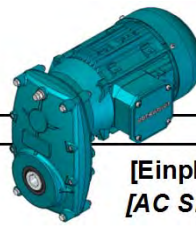
P [kW]	n₂ [min ⁻¹]	i	M_{n2} [Nm]	f_B	F_r [N]	Typ/Type	~ m [kg]	Maß/Dim. Seite/ Page
0,25	0,59	2373	3668	0,8	39.940	CB-SF 3050/2 - 71K/4D [...K/4E]	140	86
	0,66	2113	3267	0,9	38.720	CB-SF 3050/2 - 71K/4D [...K/4E]	140	86
	0,73	1897	2932	1,0	37.590	CB-SF 3050/2 - 71K/4D [...K/4E]	140	86
	0,81	1714	2649	1,1	36.540	CB-SF 3050/2 - 71K/4D [...K/4E]	140	86
	0,89	1566	2420	1,2	35.610	CB-SF 3050/2 - 71K/4D [...K/4E]	140	86
	1,0	1394	2155	1,4	34.440	CB-SF 3050/2 - 71K/4D [...K/4E]	140	86
	1,1	1251	1934	1,6	33.370	CB-SF 3050/2 - 71K/4D [...K/4E]	140	86
	1,2	1205	1862	0,8	22.130	CB-SF 1550/0 - 71K/4D [...K/4E]	89	86
	1,2	1131	1748	1,7	32.380	CB-SF 3050/2 - 71K/4D [...K/4E]	140	86
	1,3	1112	1718	0,9	21.620	CB-SF 1550/0 - 71K/4D [...K/4E]	89	86
	1,4	1027	1587	1,9	31.460	CB-SF 3050/2 - 71K/4D [...K/4E]	140	86
	1,4	1012	1564	1,0	21.130	CB-SF 1550/0 - 71K/4D [...K/4E]	89	86
	1,5	937,2	1449	2,1	30.600	CB-SF 3050/2 - 71K/4D [...K/4E]	140	86
	1,5	914,6	1414	1,1	20.530	CB-SF 1550/0 - 71K/4D [...K/4E]	89	86
	1,6	858,6	1327	2,3	29.800	CB-SF 3050/2 - 71K/4D [...K/4E]	140	86
	1,7	831,2	1285	1,2	19.960	CB-SF 1550/0 - 71K/4D [...K/4E]	89	86
	1,8	789,3	1220	2,5	29.040	CB-SF 3050/2 - 71K/4D [...K/4E]	140	86
	1,9	743,9	1150	1,3	19.320	CB-SF 1550/0 - 71K/4D [...K/4E]	89	86
	1,9	727,7	1125	2,7	28.320	CB-SF 3050/2 - 71K/4D [...K/4E]	140	86
	2,0	693,5	1072	2,8	27.910	CB-SF 3050/2 - 71K/4D [...K/4E]	140	86
	2,0	680,3	1052	1,4	18.800	CB-SF 1550/0 - 71K/4D [...K/4E]	89	86
	2,1	662,2	1024	0,9	11.080	CB-SF 950/0 - 71K/4D [...K/4E]	50	86
	2,2	625,1	966	1,6	18.320	CB-SF 1550/0 - 71K/4D [...K/4E]	89	86
	2,3	617,6	955	3,1	26.920	CB-SF 3050/2 - 71K/4D [...K/4E]	140	86
	2,3	601,7	930	1,0	10.820	CB-SF 950/0 - 71K/4D [...K/4E]	50	86
	2,4	576,9	892	1,7	17.870	CB-SF 1550/0 - 71K/4D [...K/4E]	89	86
	2,5	554,3	857	3,5	26.020	CB-SF 3050/2 - 71K/4D [...K/4E]	140	86
	2,6	536,1	829	1,1	10.550	CB-SF 950/0 - 71K/4D [...K/4E]	50	86
	2,6	525,1	812	1,8	17.400	CB-SF 1550/0 - 71K/4D [...K/4E]	89	86
	2,8	500,8	774	3,9	25.210	CB-SF 3050/2 - 71K/4D [...K/4E]	140	86
	2,9	481,4	744	1,2	10.290	CB-SF 950/0 - 71K/4D [...K/4E]	50	86
	2,9	480,2	742	2,0	16.920	CB-SF 1550/0 - 71K/4D [...K/4E]	89	86
	3,1	441,3	682	2,2	16.470	CB-SF 1550/0 - 71K/4D [...K/4E]	89	86
	3,2	435,2	673	1,3	10.060	CB-SF 950/0 - 71K/4D [...K/4E]	50	86
	3,5	398,8	617	2,4	15.970	CB-SF 1550/0 - 71K/4D [...K/4E]	89	86
	3,5	397,3	614	1,5	9.830	CB-SF 950/0 - 71K/4D [...K/4E]	50	86
	3,8	364,2	563	1,6	9.610	CB-SF 950/0 - 71K/4D [...K/4E]	50	86
	3,8	362,5	560	2,7	15.500	CB-SF 1550/0 - 71K/4D [...K/4E]	89	86
	4,1	335,0	518	1,7	9.390	CB-SF 950/0 - 71K/4D [...K/4E]	50	86
	4,2	331,0	512	2,9	15.060	CB-SF 1550/0 - 71K/4D [...K/4E]	89	86
	4,5	310,5	480	0,8	5.050	CB-SF 450/0 - 71K/4D [...K/4E]	30	84
	4,5	309,0	478	1,9	9.190	CB-SF 950/0 - 71K/4D [...K/4E]	50	86
	4,6	299,1	462	3,2	14.590	CB-SF 1550/0 - 71K/4D [...K/4E]	89	86
	4,8	287,9	445	2,0	9.000	CB-SF 950/0 - 71K/4D [...K/4E]	50	86
4,9	282,2	436	0,9	4.970	CB-SF 450/0 - 71K/4D [...K/4E]	30	84	
5,0	276,1	427	3,5	14.220	CB-SF 1550/0 - 71K/4D [...K/4E]	89	86	
5,4	257,7	398	1,0	4.890	CB-SF 450/0 - 71K/4D [...K/4E]	30	84	
5,4	256,5	397	2,3	8.720	CB-SF 950/0 - 71K/4D [...K/4E]	50	86	
5,7	243,6	377	4,0	13.670	CB-SF 1550/0 - 71K/4D [...K/4E]	89	86	
5,8	240,3	371	2,4	8.560	CB-SF 950/0 - 71K/4D [...K/4E]	50	86	
5,9	236,2	365	1,1	4.810	CB-SF 450/0 - 71K/4D [...K/4E]	30	84	
6,4	217,2	336	1,2	4.730	CB-SF 450/0 - 71K/4D [...K/4E]	30	84	
6,5	214,1	331	2,7	8.280	CB-SF 950/0 - 71K/4D [...K/4E]	50	86	
6,9	200,4	310	1,3	4.640	CB-SF 450/0 - 71K/4D [...K/4E]	30	84	
7,2	192,2	297	3,0	8.020	CB-SF 950/0 - 71K/4D [...K/4E]	50	86	
7,5	186,2	288	0,9	4.020	CB-SF 350/0 - 71K/4D [...K/4E]	25	84	
7,6	183,1	283	1,4	4.550	CB-SF 450/0 - 71K/4D [...K/4E]	30	84	
8,0	173,7	269	3,4	7.780	CB-SF 950/0 - 71K/4D [...K/4E]	50	86	
8,4	165,9	256	1,0	3.930	CB-SF 350/0 - 71K/4D [...K/4E]	25	84	
8,5	164,4	254	1,6	4.430	CB-SF 450/0 - 71K/4D [...K/4E]	30	84	
8,8	157,9	244	3,7	7.570	CB-SF 950/0 - 71K/4D [...K/4E]	50	86	
9,3	149,0	230	1,1	3.830	CB-SF 350/0 - 71K/4D [...K/4E]	25	84	
9,4	148,6	230	1,7	4.320	CB-SF 450/0 - 71K/4D [...K/4E]	30	84	



C.2  Drehstrommotoren D - 50 Hz
AC Threephase Motors D - 50 Hz

[Einh.-Wechselstr.-Motoren E - 50 Hz]
[AC Single-Phase Motors E - 50 Hz]

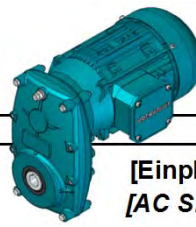
P [kW]	n ₂ [min ⁻¹]	i	M _{n2} [Nm]	f _B	F _r [N]	Typ/Type	~ m [kg]	Maß/Dim. Seite/Page
0,25	10,3	135,0	209	1,9	4.220	CB-SF 450/0 - 71K/4D [...K/4E]	30	84
	10,3	134,7	208	1,2	3.740	CB-SF 350/0 - 71K/4D [...K/4E]	25	84
	11,3	123,3	191	2,1	4.120	CB-SF 450/0 - 71K/4D [...K/4E]	30	84
	11,4	122,4	189	1,3	3.660	CB-SF 350/0 - 71K/4D [...K/4E]	25	84
	12,3	113,0	175	2,3	4.020	CB-SF 450/0 - 71K/4D [...K/4E]	30	84
	12,4	111,7	173	1,4	3.580	CB-SF 350/0 - 71K/4D [...K/4E]	25	84
	13,4	104,0	161	2,5	3.930	CB-SF 450/0 - 71K/4D [...K/4E]	30	84
	13,6	102,4	158	1,6	3.500	CB-SF 350/0 - 71K/4D [...K/4E]	25	84
	14,2	97,81	151	0,8	2.800	CB-SF 150/00 - 71K/4D [...K/4E]	18	84
	14,5	95,90	148	2,7	3.840	CB-SF 450/0 - 71K/4D [...K/4E]	30	84
	14,8	94,21	146	1,7	3.420	CB-SF 350/0 - 71K/4D [...K/4E]	25	84
	15,4	58,91	147	0,9	2.720	CB-SF 150 - 71N/6D	14	80
	16,0	86,91	134	1,9	3.350	CB-SF 350/0 - 71K/4D [...K/4E]	25	84
	16,0	86,62	134	3,0	3.730	CB-SF 450/0 - 71K/4D [...K/4E]	30	84
	16,3	55,79	139	1,8	3.330	CB-SF 350 - 71N/6D	19	80
	17,1	53,25	133	0,9	2.650	CB-SF 150 - 71N/6D	14	80
	17,5	79,40	123	3,3	3.640	CB-SF 450/0 - 71K/4D [...K/4E]	30	84
	17,9	50,71	126	2,0	3.240	CB-SF 350 - 71N/6D	19	80
	18,8	48,46	121	1,0	2.590	CB-SF 150 - 71N/6D	14	80
	19,0	73,03	113	3,5	3.550	CB-SF 450/0 - 71K/4D [...K/4E]	30	84
	19,6	46,35	116	2,2	3.150	CB-SF 350 - 71N/6D	19	80
	20,5	44,36	111	1,1	2.530	CB-SF 150 - 71N/6D	14	80
	20,6	67,37	104	3,8	3.470	CB-SF 450/0 - 71K/4D [...K/4E]	30	84
	21,2	65,70	107	1,2	2.540	CB-SF 150 - 71K/4D [...K/4E]	13	80
	21,4	42,57	106	2,4	3.070	CB-SF 350 - 71N/6D	19	80
	23,2	39,27	98	2,6	3.000	CB-SF 350 - 71N/6D	19	80
	23,6	58,91	96	1,3	2.460	CB-SF 150 - 71K/4D [...K/4E]	13	80
	24,9	55,79	91	2,7	2.950	CB-SF 350 - 71K/4D [...K/4E]	18	80
	26,1	53,25	87	1,4	2.400	CB-SF 150 - 71K/4D [...K/4E]	13	80
	27,4	50,71	83	3,0	2.870	CB-SF 350 - 71K/4D [...K/4E]	18	80
	28,7	48,46	79	1,6	2.340	CB-SF 150 - 71K/4D [...K/4E]	13	80
	30,0	46,35	76	3,3	2.790	CB-SF 350 - 71K/4D [...K/4E]	18	80
	31,3	44,36	72	1,7	2.280	CB-SF 150 - 71K/4D [...K/4E]	13	80
	32,6	42,57	69	3,6	2.720	CB-SF 350 - 71K/4D [...K/4E]	18	80
	34,1	40,80	67	1,9	2.220	CB-SF 150 - 71K/4D [...K/4E]	13	80
	35,4	39,27	64	3,9	2.650	CB-SF 350 - 71K/4D [...K/4E]	18	80
	36,9	37,69	61	2,0	2.170	CB-SF 150 - 71K/4D [...K/4E]	13	80
	39,8	34,94	57	2,2	2.130	CB-SF 150 - 71K/4D [...K/4E]	13	80
	43,0	32,29	53	2,4	2.090	CB-SF 150 - 71K/4D [...K/4E]	13	80
	47,6	29,19	48	2,6	2.030	CB-SF 150 - 71K/4D [...K/4E]	13	80
	52,3	26,56	43	2,9	1.980	CB-SF 150 - 71K/4D [...K/4E]	13	80
	57,2	24,31	40	3,2	1.920	CB-SF 150 - 71K/4D [...K/4E]	13	80
	62,2	22,36	36	3,4	1.870	CB-SF 150 - 71K/4D [...K/4E]	13	80
	67,3	20,66	34	3,7	1.830	CB-SF 150 - 71K/4D [...K/4E]	13	80
74,4	18,69	30	4,1	1.780	CB-SF 150 - 71K/4D [...K/4E]	13	80	
83,0	16,76	27	4,6	1.720	CB-SF 150 - 71K/4D [...K/4E]	13	80	
91,8	15,15	25	5,1	1.670	CB-SF 150 - 71K/4D [...K/4E]	13	80	
101	13,78	22	5,6	1.620	CB-SF 150 - 71K/4D [...K/4E]	13	80	
110	12,62	21	6,1	1.570	CB-SF 150 - 71K/4D [...K/4E]	13	80	
120	11,61	19	6,6	1.530	CB-SF 150 - 71K/4D [...K/4E]	13	80	
130	10,72	17	7,1	1.500	CB-SF 150 - 71K/4D [...K/4E]	13	80	
140	9,94	16	7,7	1.460	CB-SF 150 - 71K/4D [...K/4E]	13	80	
155	8,94	15	8,6	1.420	CB-SF 150 - 71K/4D [...K/4E]	13	80	
173	8,02	13	9,6	1.370	CB-SF 150 - 71K/4D [...K/4E]	13	80	
192	7,25	12	10,6	1.330	CB-SF 150 - 71K/4D [...K/4E]	13	80	
211	6,60	11	11,6	1.310	CB-SF 150 - 71K/4D [...K/4E]	13	80	
230	6,04	10	12,7	1.280	CB-SF 150 - 71K/4D [...K/4E]	13	80	
250	5,55	9	13,8	1.260	CB-SF 150 - 71K/4D [...K/4E]	13	80	
271	5,13	8	14,9	1.250	CB-SF 150 - 71K/4D [...K/4E]	13	80	
292	4,76	8	15,7	1.230	CB-SF 150 - 71K/4D [...K/4E]	13	80	
300	4,63	8	16,5	1.220	CB-SF 150 - 71K/4D [...K/4E]	13	80	
325	4,28	7	17,5	1.210	CB-SF 150 - 71K/4D [...K/4E]	13	80	
350	3,97	6	17,5	1.190	CB-SF 150 - 71K/4D [...K/4E]	13	80	
377	3,69	6	17,4	1.180	CB-SF 150 - 71K/4D [...K/4E]	13	80	



C.2  Drehstrommotoren D - 50 Hz
AC Threephase Motors D - 50 Hz

[Einph.-Wechselstr.-Motoren E - 50 Hz]
[AC Single-Phase Motors E - 50 Hz]

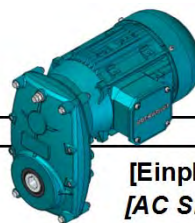
P [kW]	n ₂ [min ⁻¹]	i	M _{n2} [Nm]	f _B	F _r [N]	Typ/Type	~ m [kg]	Maß/Dim. Seite/Page
0,37	0,89	1566	3581	0,8	34.320	CB-SF 3050/2 - 71N/4D [...N/4E]	141	86
	1,0	1394	3189	0,9	33.320	CB-SF 3050/2 - 71N/4D [...N/4E]	141	86
	1,1	1251	2863	1,0	32.380	CB-SF 3050/2 - 71N/4D [...N/4E]	141	86
	1,2	1131	2586	1,2	31.500	CB-SF 3050/2 - 71N/4D [...N/4E]	141	86
	1,4	1027	2349	1,3	30.680	CB-SF 3050/2 - 71N/4D [...N/4E]	141	86
	1,5	937,2	2144	1,4	29.900	CB-SF 3050/2 - 71N/4D [...N/4E]	141	86
	1,6	858,6	1964	1,5	29.170	CB-SF 3050/2 - 71N/4D [...N/4E]	141	86
	1,8	789,3	1806	1,7	28.470	CB-SF 3050/2 - 71N/4D [...N/4E]	141	86
	1,9	743,9	1702	0,9	18.780	CB-SF 1550/0 - 71N/4D [...N/4E]	90	86
	1,9	727,7	1665	1,8	27.800	CB-SF 3050/2 - 71N/4D [...N/4E]	141	86
	2,0	693,5	1586	1,9	27.410	CB-SF 3050/2 - 71N/4D [...N/4E]	141	86
	2,0	680,3	1556	1,0	18.300	CB-SF 1550/0 - 71N/4D [...N/4E]	90	86
	2,2	625,1	1430	1,0	17.850	CB-SF 1550/0 - 71N/4D [...N/4E]	90	86
	2,3	617,6	1413	2,1	26.480	CB-SF 3050/2 - 71N/4D [...N/4E]	141	86
	2,4	576,9	1320	1,1	17.440	CB-SF 1550/0 - 71N/4D [...N/4E]	90	86
	2,5	554,3	1268	2,4	25.640	CB-SF 3050/2 - 71N/4D [...N/4E]	141	86
	2,6	525,1	1201	1,2	17.030	CB-SF 1550/0 - 71N/4D [...N/4E]	90	86
	2,8	500,8	1146	2,6	24.860	CB-SF 3050/2 - 71N/4D [...N/4E]	141	86
	2,9	481,4	1101	0,8	9.530	CB-SF 950/0 - 71N/4D [...N/4E]	51	86
	2,9	480,2	1099	1,4	16.580	CB-SF 1550/0 - 71N/4D [...N/4E]	90	86
	3,1	454,9	1041	2,9	24.140	CB-SF 3050/2 - 71N/4D [...N/4E]	141	86
	3,1	441,3	1010	1,5	16.160	CB-SF 1550/0 - 71N/4D [...N/4E]	90	86
	3,2	435,2	995	0,9	9.400	CB-SF 950/0 - 71N/4D [...N/4E]	51	86
	3,3	415,1	950	3,2	23.470	CB-SF 3050/2 - 71N/4D [...N/4E]	141	86
	3,5	398,8	912	1,6	15.690	CB-SF 1550/0 - 71N/4D [...N/4E]	90	86
	3,5	397,3	909	1,0	9.240	CB-SF 950/0 - 71N/4D [...N/4E]	51	86
	3,7	380,3	870	3,4	22.850	CB-SF 3050/2 - 71N/4D [...N/4E]	141	86
	3,8	364,2	833	1,1	9.080	CB-SF 950/0 - 71N/4D [...N/4E]	51	86
	3,8	362,5	829	1,8	15.250	CB-SF 1550/0 - 71N/4D [...N/4E]	90	86
	4,0	349,6	800	3,8	22.260	CB-SF 3050/2 - 71N/4D [...N/4E]	141	86
	4,1	335,0	766	1,2	8.920	CB-SF 950/0 - 71N/4D [...N/4E]	51	86
	4,2	331,0	757	2,0	14.840	CB-SF 1550/0 - 71N/4D [...N/4E]	90	86
	4,5	309,0	707	1,3	8.770	CB-SF 950/0 - 71N/4D [...N/4E]	51	86
	4,6	299,1	684	2,2	14.390	CB-SF 1550/0 - 71N/4D [...N/4E]	90	86
	4,8	287,9	659	1,4	8.600	CB-SF 950/0 - 71N/4D [...N/4E]	51	86
	5,0	276,1	632	2,4	14.040	CB-SF 1550/0 - 71N/4D [...N/4E]	90	86
	5,4	256,5	587	1,5	8.370	CB-SF 950/0 - 71N/4D [...N/4E]	51	86
	5,7	243,6	557	2,7	13.510	CB-SF 1550/0 - 71N/4D [...N/4E]	90	86
	5,8	240,3	550	1,6	8.240	CB-SF 950/0 - 71N/4D [...N/4E]	51	86
	6,1	227,1	520	2,9	13.240	CB-SF 1550/0 - 71N/4D [...N/4E]	90	86
	6,4	217,2	497	0,8	4.280	CB-SF 450/0 - 71N/4D [...N/4E]	31	84
	6,5	214,1	490	1,8	8.000	CB-SF 950/0 - 71N/4D [...N/4E]	51	86
	6,7	206,4	472	3,2	12.850	CB-SF 1550/0 - 71N/4D [...N/4E]	90	86
	6,9	200,4	458	0,9	4.240	CB-SF 450/0 - 71N/4D [...N/4E]	31	84
	7,2	192,2	440	2,0	7.780	CB-SF 950/0 - 71N/4D [...N/4E]	51	86
	7,4	188,4	431	3,5	12.490	CB-SF 1550/0 - 71N/4D [...N/4E]	90	86
	7,6	183,1	419	1,0	4.190	CB-SF 450/0 - 71N/4D [...N/4E]	31	84
	8,0	173,7	397	2,3	7.570	CB-SF 950/0 - 71N/4D [...N/4E]	51	86
	8,1	172,3	394	3,8	12.140	CB-SF 1550/0 - 71N/4D [...N/4E]	90	86
	8,5	164,4	376	1,1	4.120	CB-SF 450/0 - 71N/4D [...N/4E]	31	84
8,8	157,9	361	2,5	7.370	CB-SF 950/0 - 71N/4D [...N/4E]	51	86	
9,4	148,6	340	1,2	4.050	CB-SF 450/0 - 71N/4D [...N/4E]	31	84	
9,6	144,2	330	2,7	7.190	CB-SF 950/0 - 71N/4D [...N/4E]	51	86	
10,3	135,0	309	1,3	3.970	CB-SF 450/0 - 71N/4D [...N/4E]	31	84	
10,3	134,7	308	0,8	3.460	CB-SF 350/0 - 71N/4D [...N/4E]	26	84	
10,5	132,1	302	3,0	7.010	CB-SF 950/0 - 71N/4D [...N/4E]	51	86	
11,3	123,3	282	1,4	3.900	CB-SF 450/0 - 71N/4D [...N/4E]	31	84	
11,4	122,4	280	0,9	3.410	CB-SF 350/0 - 71N/4D [...N/4E]	26	84	
11,4	121,5	278	3,2	6.850	CB-SF 950/0 - 71N/4D [...N/4E]	51	86	
12,3	113,0	259	1,5	3.830	CB-SF 450/0 - 71N/4D [...N/4E]	31	84	
12,4	112,1	257	3,5	6.690	CB-SF 950/0 - 71N/4D [...N/4E]	51	86	
12,4	111,7	256	1,0	3.350	CB-SF 350/0 - 71N/4D [...N/4E]	26	84	
13,4	104,0	238	1,7	3.760	CB-SF 450/0 - 71N/4D [...N/4E]	31	84	



C.2  Drehstrommotoren D - 50 Hz
AC Threephase Motors D - 50 Hz

[Einh.-Wechselstr.-Motoren E - 50 Hz]
[AC Single-Phase Motors E - 50 Hz]

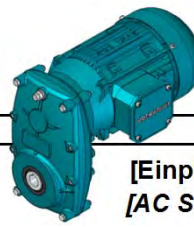
P [kW]	n ₂ [min ⁻¹]	i	M _{n2} [Nm]	f _B	F _r [N]	Typ/Type	~ m [kg]	Maß/Dim. Seite/Page
0,37	13,6	102,4	234	1,1	3.300	CB-SF 350/0 - 71N/4D [...N/4E]	26	84
	13,9	100,2	229	3,9	6.470	CB-SF 950/0 - 71N/4D [...N/4E]	51	86
	14,5	95,90	219	1,8	3.690	CB-SF 450/0 - 71N/4D [...N/4E]	31	84
	14,8	94,21	216	1,2	3.240	CB-SF 350/0 - 71N/4D [...N/4E]	26	84
	16,0	86,91	199	1,3	3.180	CB-SF 350/0 - 71N/4D [...N/4E]	26	84
	16,0	86,62	198	2,0	3.580	CB-SF 450/0 - 71N/4D [...N/4E]	31	84
	16,5	55,79	204	1,2	3.160	CB-SF 350 - 80K/6D	21	80
	17,5	79,40	182	2,2	3.510	CB-SF 450/0 - 71N/4D [...N/4E]	31	84
	18,1	50,85	186	2,2	3.470	CB-SF 450 - 80K/6D	26	80
	18,1	50,71	185	1,4	3.080	CB-SF 350 - 80K/6D	21	80
	19,8	46,55	170	2,4	3.380	CB-SF 450 - 80K/6D	26	80
	19,8	46,35	169	1,5	3.010	CB-SF 350 - 80K/6D	21	80
	21,0	66,26	152	0,8	2.390	CB-SF 150/00 - 71N/4D [...N/4E]	19	84
	21,5	42,81	156	2,6	3.300	CB-SF 450 - 80K/6D	26	80
	21,6	42,57	155	1,6	2.940	CB-SF 350 - 80K/6D	21	80
	22,5	40,80	149	0,8	2.290	CB-SF 150 - 80K/6D	16	80
	23,3	39,55	144	2,6	3.230	CB-SF 450 - 80K/6D	26	80
	23,4	39,27	143	1,7	2.880	CB-SF 350 - 80K/6D	21	80
	23,6	58,91	142	0,9	2.300	CB-SF 150 - 71N/4D [...N/4E]	14	80
	24,9	55,79	135	1,9	2.860	CB-SF 350 - 71N/4D [...N/4E]	19	80
	25,1	36,67	134	2,6	3.160	CB-SF 450 - 80K/6D	26	80
	26,1	53,25	129	1,0	2.250	CB-SF 150 - 71N/4D [...N/4E]	14	80
	27,0	34,10	124	2,6	3.100	CB-SF 450 - 80K/6D	26	80
	27,4	50,71	122	2,0	2.780	CB-SF 350 - 71N/4D [...N/4E]	19	80
	27,4	33,55	122	3,3	3.100	CB-SF 450 - 80K/6D	26	80
	28,7	48,46	117	1,1	2.210	CB-SF 150 - 71N/4D [...N/4E]	14	80
	30,0	30,71	112	3,6	3.020	CB-SF 450 - 80K/6D	26	80
	30,0	46,35	112	2,2	2.710	CB-SF 350 - 71N/4D [...N/4E]	19	80
	31,3	44,36	107	1,2	2.160	CB-SF 150 - 71N/4D [...N/4E]	14	80
	32,6	42,57	103	2,4	2.640	CB-SF 350 - 71N/4D [...N/4E]	19	80
	34,1	40,80	99	1,3	2.120	CB-SF 150 - 71N/4D [...N/4E]	14	80
	35,4	39,27	95	2,6	2.580	CB-SF 350 - 71N/4D [...N/4E]	19	80
	36,9	37,69	91	1,4	2.070	CB-SF 150 - 71N/4D [...N/4E]	14	80
	38,2	36,35	88	2,8	2.520	CB-SF 350 - 71N/4D [...N/4E]	19	80
	39,3	35,39	85	2,9	2.520	CB-SF 350 - 71N/4D [...N/4E]	19	80
	39,8	34,94	84	1,5	2.030	CB-SF 150 - 71N/4D [...N/4E]	14	80
	43,0	32,29	78	1,6	2.020	CB-SF 150 - 71N/4D [...N/4E]	14	80
	43,2	32,16	78	3,2	2.450	CB-SF 350 - 71N/4D [...N/4E]	19	80
	47,3	29,40	71	3,5	2.380	CB-SF 350 - 71N/4D [...N/4E]	19	80
	47,6	29,19	70	1,8	1.960	CB-SF 150 - 71N/4D [...N/4E]	14	80
	51,5	27,00	65	3,8	2.320	CB-SF 350 - 71N/4D [...N/4E]	19	80
	52,3	26,56	64	1,9	1.910	CB-SF 150 - 71N/4D [...N/4E]	14	80
57,2	24,31	59	2,1	1.870	CB-SF 150 - 71N/4D [...N/4E]	14	80	
62,2	22,36	54	2,3	1.820	CB-SF 150 - 71N/4D [...N/4E]	14	80	
67,3	20,66	50	2,5	1.780	CB-SF 150 - 71N/4D [...N/4E]	14	80	
74,4	18,69	45	2,8	1.740	CB-SF 150 - 71N/4D [...N/4E]	14	80	
83,0	16,76	40	3,1	1.690	CB-SF 150 - 71N/4D [...N/4E]	14	80	
91,8	15,15	37	3,4	1.640	CB-SF 150 - 71N/4D [...N/4E]	14	80	
101	13,78	33	3,8	1.590	CB-SF 150 - 71N/4D [...N/4E]	14	80	
110	12,62	30	4,1	1.550	CB-SF 150 - 71N/4D [...N/4E]	14	80	
120	11,61	28	4,5	1.510	CB-SF 150 - 71N/4D [...N/4E]	14	80	
130	10,72	26	4,8	1.470	CB-SF 150 - 71N/4D [...N/4E]	14	80	
140	9,94	24	5,2	1.440	CB-SF 150 - 71N/4D [...N/4E]	14	80	
155	8,94	22	5,8	1.400	CB-SF 150 - 71N/4D [...N/4E]	14	80	
173	8,02	19	6,5	1.350	CB-SF 150 - 71N/4D [...N/4E]	14	80	
192	7,25	18	7,1	1.320	CB-SF 150 - 71N/4D [...N/4E]	14	80	
211	6,60	16	7,8	1.290	CB-SF 150 - 71N/4D [...N/4E]	14	80	
230	6,04	15	8,6	1.270	CB-SF 150 - 71N/4D [...N/4E]	14	80	
250	5,55	13	9,3	1.250	CB-SF 150 - 71N/4D [...N/4E]	14	80	
271	5,13	12	10,1	1.240	CB-SF 150 - 71N/4D [...N/4E]	14	80	
292	4,76	11	10,6	1.220	CB-SF 150 - 71N/4D [...N/4E]	14	80	
300	4,63	11	11,2	1.210	CB-SF 150 - 71N/4D [...N/4E]	14	80	
325	4,28	10	11,8	1.200	CB-SF 150 - 71N/4D [...N/4E]	14	80	



C.2  **Drehstrommotoren D - 50 Hz**
AC Threephase Motors D - 50 Hz

[Einh.-Wechselstr.-Motoren E - 50 Hz]
[AC Single-Phase Motors E - 50 Hz]

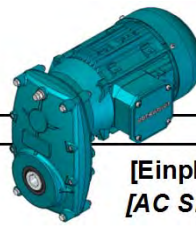
P [kW]	n₂ [min ⁻¹]	i	M_{n2} [Nm]	f_B	F_r [N]	Typ/Type	~ m [kg]	Maß/Dim. Seite/Page
0,37	350	3,97	10	11,8	1.180	CB-SF 150 - 71N/4D [...N/4E]	14	80
	377	3,69	9	11,8	1.170	CB-SF 150 - 71N/4D [...N/4E]	14	80
0,55	1,4	1027	3467	0,9	29.320	CB-SF 3050/2 - 80K/4D [...K/4E]	143	86
	1,5	937,2	3164	0,9	28.680	CB-SF 3050/2 - 80K/4D [...K/4E]	143	86
	1,6	858,6	2899	1,0	28.060	CB-SF 3050/2 - 80K/4D [...K/4E]	143	86
	1,8	789,3	2665	1,1	27.460	CB-SF 3050/2 - 80K/4D [...K/4E]	143	86
	1,9	727,7	2457	1,2	26.880	CB-SF 3050/2 - 80K/4D [...K/4E]	143	86
	2,0	693,5	2341	1,3	26.540	CB-SF 3050/2 - 80K/4D [...K/4E]	143	86
	2,3	617,6	2085	1,4	25.720	CB-SF 3050/2 - 80K/4D [...K/4E]	143	86
	2,5	554,3	1872	1,6	24.960	CB-SF 3050/2 - 80K/4D [...K/4E]	143	86
	2,7	525,1	1773	0,8	16.400	CB-SF 1550/0 - 80K/4D [...K/4E]	92	86
	2,8	500,8	1691	1,8	24.250	CB-SF 3050/2 - 80K/4D [...K/4E]	143	86
	2,9	480,2	1621	0,9	16.000	CB-SF 1550/0 - 80K/4D [...K/4E]	92	86
	3,1	454,9	1536	2,0	23.590	CB-SF 3050/2 - 80K/4D [...K/4E]	143	86
	3,2	441,3	1490	1,0	15.620	CB-SF 1550/0 - 80K/4D [...K/4E]	92	86
	3,4	415,1	1402	2,1	22.970	CB-SF 3050/2 - 80K/4D [...K/4E]	143	86
	3,5	398,8	1347	1,1	15.210	CB-SF 1550/0 - 80K/4D [...K/4E]	92	86
	3,7	380,3	1284	2,3	22.390	CB-SF 3050/2 - 80K/4D [...K/4E]	143	86
	3,9	362,5	1224	1,2	14.820	CB-SF 1550/0 - 80K/4D [...K/4E]	92	86
	4,0	349,6	1181	2,5	21.840	CB-SF 3050/2 - 80K/4D [...K/4E]	143	86
	4,2	331,0	1117	1,3	14.450	CB-SF 1550/0 - 80K/4D [...K/4E]	92	86
	4,3	322,4	1088	2,8	21.320	CB-SF 3050/2 - 80K/4D [...K/4E]	143	86
	4,5	309,0	1043	0,9	8.010	CB-SF 950/0 - 80K/4D [...K/4E]	53	86
	4,6	302,1	1020	2,9	20.900	CB-SF 3050/2 - 80K/4D [...K/4E]	143	86
	4,7	299,1	1010	1,5	14.040	CB-SF 1550/0 - 80K/4D [...K/4E]	92	86
	4,9	287,9	972	0,9	7.900	CB-SF 950/0 - 80K/4D [...K/4E]	53	86
	5,1	276,1	932	1,6	13.710	CB-SF 1550/0 - 80K/4D [...K/4E]	92	86
	5,2	271,1	915	3,3	20.230	CB-SF 3050/2 - 80K/4D [...K/4E]	143	86
	5,5	256,5	866	1,0	7.760	CB-SF 950/0 - 80K/4D [...K/4E]	53	86
	5,7	244,9	827	3,6	19.610	CB-SF 3050/2 - 80K/4D [...K/4E]	143	86
	5,7	243,6	822	1,8	13.220	CB-SF 1550/0 - 80K/4D [...K/4E]	92	86
	5,8	240,3	811	1,1	7.670	CB-SF 950/0 - 80K/4D [...K/4E]	53	86
	6,2	227,1	767	2,0	12.980	CB-SF 1550/0 - 80K/4D [...K/4E]	92	86
	6,3	222,5	751	4,0	19.040	CB-SF 3050/2 - 80K/4D [...K/4E]	143	86
	6,5	214,1	723	1,2	7.510	CB-SF 950/0 - 80K/4D [...K/4E]	53	86
	6,8	206,4	697	2,2	12.620	CB-SF 1550/0 - 80K/4D [...K/4E]	92	86
	7,3	192,2	649	1,4	7.350	CB-SF 950/0 - 80K/4D [...K/4E]	53	86
	7,4	188,4	636	2,4	12.280	CB-SF 1550/0 - 80K/4D [...K/4E]	92	86
	8,1	173,7	587	1,5	7.190	CB-SF 950/0 - 80K/4D [...K/4E]	53	86
	8,1	172,3	582	2,6	11.940	CB-SF 1550/0 - 80K/4D [...K/4E]	92	86
	8,8	158,4	535	2,8	11.630	CB-SF 1550/0 - 80K/4D [...K/4E]	92	86
	8,9	157,9	533	1,7	7.030	CB-SF 950/0 - 80K/4D [...K/4E]	53	86
9,7	144,2	487	1,8	6.880	CB-SF 950/0 - 80K/4D [...K/4E]	53	86	
9,7	144,1	487	3,1	11.310	CB-SF 1550/0 - 80K/4D [...K/4E]	92	86	
10,4	135,0	456	0,9	3.540	CB-SF 450/0 - 80K/4D [...K/4E]	33	84	
10,6	132,6	448	3,4	11.030	CB-SF 1550/0 - 80K/4D [...K/4E]	92	86	
10,6	132,1	446	2,0	6.740	CB-SF 950/0 - 80K/4D [...K/4E]	53	86	
11,4	123,3	416	1,0	3.510	CB-SF 450/0 - 80K/4D [...K/4E]	33	84	
11,5	121,5	410	2,2	6.600	CB-SF 950/0 - 80K/4D [...K/4E]	53	86	
11,5	121,2	409	3,7	10.720	CB-SF 1550/0 - 80K/4D [...K/4E]	92	86	
12,4	113,0	382	1,0	3.480	CB-SF 450/0 - 80K/4D [...K/4E]	33	84	
12,5	112,1	379	2,4	6.460	CB-SF 950/0 - 80K/4D [...K/4E]	53	86	
13,5	104,0	351	1,1	3.450	CB-SF 450/0 - 80K/4D [...K/4E]	33	84	
14,0	100,2	338	2,7	6.270	CB-SF 950/0 - 80K/4D [...K/4E]	53	86	
14,6	95,90	324	1,2	3.400	CB-SF 450/0 - 80K/4D [...K/4E]	33	84	
15,1	92,47	312	2,9	6.130	CB-SF 950/0 - 80K/4D [...K/4E]	53	86	
16,1	86,91	293	0,9	2.900	CB-SF 350/0 - 80K/4D [...K/4E]	28	84	
16,2	86,62	292	1,4	3.320	CB-SF 450/0 - 80K/4D [...K/4E]	33	84	
16,5	55,79	303	0,8	2.880	CB-SF 350 - 80N/6D	22	80	
16,6	84,33	285	3,2	5.950	CB-SF 950/0 - 80K/4D [...K/4E]	53	86	
17,6	79,40	268	1,5	3.270	CB-SF 450/0 - 80K/4D [...K/4E]	33	84	



C.2  Drehstrommotoren D - 50 Hz
AC Threephase Motors D - 50 Hz

[Einh.-Wechselstr.-Motoren E - 50 Hz]
[AC Single-Phase Motors E - 50 Hz]

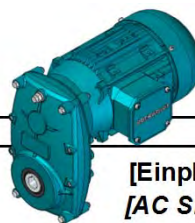
P [kW]	n ₂ [min ⁻¹]	i	M _{n2} [Nm]	f _B	F _r [N]	Typ/Type	~ m [kg]	Maß/Dim. Seite/Page
0,55	17,8	51,73	281	3,2	5.850	CB-SF 950 - 80N/6D	47	82
	18,1	50,85	276	1,5	3.240	CB-SF 450 - 80N/6D	27	80
	18,1	50,71	275	0,9	2.830	CB-SF 350 - 80N/6D	22	80
	19,6	47,01	255	3,5	5.680	CB-SF 950 - 80N/6D	47	82
	19,8	46,55	252	1,6	3.180	CB-SF 450 - 80N/6D	27	80
	19,8	46,35	251	1,0	2.790	CB-SF 350 - 80N/6D	22	80
	21,5	42,81	232	1,7	3.120	CB-SF 450 - 80N/6D	27	80
	21,6	42,67	231	3,9	5.540	CB-SF 950 - 80N/6D	47	82
	21,6	42,57	231	1,1	2.740	CB-SF 350 - 80N/6D	22	80
	23,3	39,55	214	1,8	3.060	CB-SF 450 - 80N/6D	27	80
	23,4	39,27	213	1,2	2.690	CB-SF 350 - 80N/6D	22	80
	25,1	36,67	199	1,7	3.000	CB-SF 450 - 80N/6D	27	80
	25,1	55,79	199	1,3	2.690	CB-SF 350 - 80K/4D [...K/4E]	21	80
	27,0	34,10	185	1,8	2.950	CB-SF 450 - 80N/6D	27	80
	27,5	50,85	181	2,2	2.970	CB-SF 450 - 80K/4D [...K/4E]	26	80
	27,6	50,71	181	1,4	2.630	CB-SF 350 - 80K/4D [...K/4E]	21	80
	30,1	46,55	166	2,4	2.900	CB-SF 450 - 80K/4D [...K/4E]	26	80
	30,2	46,35	165	1,5	2.570	CB-SF 350 - 80K/4D [...K/4E]	21	80
	32,7	42,81	153	2,6	2.830	CB-SF 450 - 80K/4D [...K/4E]	26	80
	32,9	42,57	152	1,6	2.520	CB-SF 350 - 80K/4D [...K/4E]	21	80
	34,3	40,80	145	0,9	1.920	CB-SF 150 - 80K/4D [...K/4E]	16	80
	35,4	39,55	141	2,7	2.770	CB-SF 450 - 80K/4D [...K/4E]	26	80
	35,7	39,27	140	1,8	2.460	CB-SF 350 - 80K/4D [...K/4E]	21	80
	37,1	37,69	134	0,9	1.890	CB-SF 150 - 80K/4D [...K/4E]	16	80
	38,2	36,67	131	2,7	2.710	CB-SF 450 - 80K/4D [...K/4E]	26	80
	38,5	36,35	130	1,9	2.410	CB-SF 350 - 80K/4D [...K/4E]	21	80
	39,6	35,39	126	2,0	2.420	CB-SF 350 - 80K/4D [...K/4E]	21	80
	40,1	34,94	125	1,0	1.870	CB-SF 150 - 80K/4D [...K/4E]	16	80
	41,0	34,10	122	2,7	2.660	CB-SF 450 - 80K/4D [...K/4E]	26	80
	41,7	33,55	120	3,3	2.670	CB-SF 450 - 80K/4D [...K/4E]	26	80
	43,4	32,29	115	1,1	1.880	CB-SF 150 - 80K/4D [...K/4E]	16	80
	43,5	32,16	115	2,2	2.360	CB-SF 350 - 80K/4D [...K/4E]	21	80
	45,6	30,71	109	3,7	2.600	CB-SF 450 - 80K/4D [...K/4E]	26	80
	47,6	29,40	105	2,4	2.300	CB-SF 350 - 80K/4D [...K/4E]	21	80
	48,0	29,19	104	1,2	1.840	CB-SF 150 - 80K/4D [...K/4E]	16	80
	49,6	28,25	101	4,0	2.540	CB-SF 450 - 80K/4D [...K/4E]	26	80
	51,8	27,00	96	2,6	2.250	CB-SF 350 - 80K/4D [...K/4E]	21	80
	52,7	26,56	95	1,3	1.800	CB-SF 150 - 80K/4D [...K/4E]	16	80
	56,2	24,91	89	2,8	2.190	CB-SF 350 - 80K/4D [...K/4E]	21	80
	57,6	24,31	87	1,4	1.770	CB-SF 150 - 80K/4D [...K/4E]	16	80
	60,7	23,06	82	3,0	2.150	CB-SF 350 - 80K/4D [...K/4E]	21	80
	62,6	22,36	80	1,6	1.730	CB-SF 150 - 80K/4D [...K/4E]	16	80
65,4	21,41	76	3,2	2.100	CB-SF 350 - 80K/4D [...K/4E]	21	80	
66,7	20,99	75	4,0	2.320	CB-SF 450 - 80K/4D [...K/4E]	26	80	
67,8	20,66	74	1,7	1.690	CB-SF 150 - 80K/4D [...K/4E]	16	80	
70,2	19,94	71	3,2	2.060	CB-SF 350 - 80K/4D [...K/4E]	21	80	
73,4	19,07	68	3,7	2.050	CB-SF 350 - 80K/4D [...K/4E]	21	80	
74,9	18,69	67	1,9	1.670	CB-SF 150 - 80K/4D [...K/4E]	16	80	
76,1	18,40	66	4,0	2.230	CB-SF 450 - 80K/4D [...K/4E]	26	80	
80,8	17,33	62	4,0	1.990	CB-SF 350 - 80K/4D [...K/4E]	21	80	
81,0	17,28	62	4,0	2.190	CB-SF 450 - 80K/4D [...K/4E]	26	80	
83,6	16,76	60	2,1	1.630	CB-SF 150 - 80K/4D [...K/4E]	16	80	
92,4	15,15	54	2,3	1.580	CB-SF 150 - 80K/4D [...K/4E]	16	80	
102	13,78	49	2,5	1.540	CB-SF 150 - 80K/4D [...K/4E]	16	80	
111	12,62	45	2,8	1.500	CB-SF 150 - 80K/4D [...K/4E]	16	80	
121	11,61	41	3,0	1.470	CB-SF 150 - 80K/4D [...K/4E]	16	80	
131	10,72	38	3,3	1.430	CB-SF 150 - 80K/4D [...K/4E]	16	80	
141	9,94	35	3,5	1.400	CB-SF 150 - 80K/4D [...K/4E]	16	80	
157	8,94	32	3,9	1.370	CB-SF 150 - 80K/4D [...K/4E]	16	80	
175	8,02	29	4,4	1.320	CB-SF 150 - 80K/4D [...K/4E]	16	80	
193	7,25	26	4,8	1.290	CB-SF 150 - 80K/4D [...K/4E]	16	80	
212	6,60	24	5,3	1.270	CB-SF 150 - 80K/4D [...K/4E]	16	80	
232	6,04	22	5,8	1.250	CB-SF 150 - 80K/4D [...K/4E]	16	80	



C.2  **Drehstrommotoren D - 50 Hz**
AC Threephase Motors D - 50 Hz

[Einh.-Wechselstr.-Motoren E - 50 Hz]
[AC Single-Phase Motors E - 50 Hz]

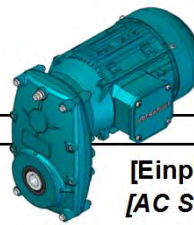
P [kW]	n₂ [min ⁻¹]	i	M_{n2} [Nm]	f_B	F_r [N]	Typ/Type	~ m [kg]	Maß/Dim. Seite/Page
0,55	252	5,55	20	6,3	1.230	CB-SF 150 - 80K/4D [...K/4E]	16	80
	273	5,13	18	6,8	1.220	CB-SF 150 - 80K/4D [...K/4E]	16	80
	294	4,76	17	7,2	1.200	CB-SF 150 - 80K/4D [...K/4E]	16	80
	302	4,63	17	7,6	1.200	CB-SF 150 - 80K/4D [...K/4E]	16	80
	327	4,28	15	8,0	1.180	CB-SF 150 - 80K/4D [...K/4E]	16	80
	353	3,97	14	8,0	1.170	CB-SF 150 - 80K/4D [...K/4E]	16	80
	379	3,69	13	8,0	1.160	CB-SF 150 - 80K/4D [...K/4E]	16	80
0,75	1,8	789,3	3538	0,8	26.130	CB-SF 3050/2 - 80NH/4D [...N/4E]	146	86
	2,0	727,7	3262	0,9	25.660	CB-SF 3050/2 - 80NH/4D [...N/4E]	146	86
	2,1	693,5	3108	1,0	25.380	CB-SF 3050/2 - 80NH/4D [...N/4E]	146	86
	2,3	617,6	2768	1,1	24.690	CB-SF 3050/2 - 80NH/4D [...N/4E]	146	86
	2,6	554,3	2485	1,2	24.030	CB-SF 3050/2 - 80NH/4D [...N/4E]	146	86
	2,9	500,8	2245	1,3	23.410	CB-SF 3050/2 - 80NH/4D [...N/4E]	146	86
	3,2	454,9	2039	1,5	22.830	CB-SF 3050/2 - 80NH/4D [...N/4E]	146	86
	3,5	415,1	1861	1,6	22.270	CB-SF 3050/2 - 80NH/4D [...N/4E]	146	86
	3,6	398,8	1788	0,8	14.560	CB-SF 1550/0 - 80NH/4D [...N/4E]	95	86
	3,8	380,3	1705	1,8	21.740	CB-SF 3050/2 - 80NH/4D [...N/4E]	146	86
	4,0	362,5	1625	0,9	14.230	CB-SF 1550/0 - 80NH/4D [...N/4E]	95	86
	4,1	349,6	1567	1,9	21.240	CB-SF 3050/2 - 80NH/4D [...N/4E]	146	86
	4,3	331,0	1484	1,0	13.910	CB-SF 1550/0 - 80NH/4D [...N/4E]	95	86
	4,5	322,4	1445	2,1	20.760	CB-SF 3050/2 - 80NH/4D [...N/4E]	146	86
	4,8	302,1	1354	2,2	20.370	CB-SF 3050/2 - 80NH/4D [...N/4E]	146	86
	4,8	299,1	1341	1,1	13.550	CB-SF 1550/0 - 80NH/4D [...N/4E]	95	86
	5,2	276,1	1237	1,2	13.250	CB-SF 1550/0 - 80NH/4D [...N/4E]	95	86
	5,3	271,1	1215	2,5	19.750	CB-SF 3050/2 - 80NH/4D [...N/4E]	146	86
	5,9	244,9	1098	2,7	19.170	CB-SF 3050/2 - 80NH/4D [...N/4E]	146	86
	5,9	243,6	1092	1,4	12.810	CB-SF 1550/0 - 80NH/4D [...N/4E]	95	86
	6,0	240,3	1077	0,8	6.940	CB-SF 950/0 - 80NH/4D [...N/4E]	56	86
	6,3	227,1	1018	1,5	12.620	CB-SF 1550/0 - 80NH/4D [...N/4E]	95	86
	6,5	222,5	997	3,0	18.630	CB-SF 3050/2 - 80NH/4D [...N/4E]	146	86
	6,7	214,1	959	0,9	6.880	CB-SF 950/0 - 80NH/4D [...N/4E]	56	86
	7,0	206,4	925	1,6	12.280	CB-SF 1550/0 - 80NH/4D [...N/4E]	95	86
	7,1	203,1	910	3,3	18.120	CB-SF 3050/2 - 80NH/4D [...N/4E]	146	86
	7,5	192,2	862	1,0	6.790	CB-SF 950/0 - 80NH/4D [...N/4E]	56	86
	7,6	188,4	845	1,8	11.970	CB-SF 1550/0 - 80NH/4D [...N/4E]	95	86
	7,7	186,0	834	3,6	17.650	CB-SF 3050/2 - 80NH/4D [...N/4E]	146	86
	8,3	173,7	779	1,2	6.700	CB-SF 950/0 - 80NH/4D [...N/4E]	56	86
	8,3	172,3	772	1,9	11.650	CB-SF 1550/0 - 80NH/4D [...N/4E]	95	86
	8,4	171,0	767	3,9	17.200	CB-SF 3050/2 - 80NH/4D [...N/4E]	146	86
	9,1	158,4	710	2,1	11.360	CB-SF 1550/0 - 80NH/4D [...N/4E]	95	86
	9,1	157,9	708	1,3	6.590	CB-SF 950/0 - 80NH/4D [...N/4E]	56	86
	10,0	144,2	646	1,4	6.480	CB-SF 950/0 - 80NH/4D [...N/4E]	56	86
	10,0	144,1	646	2,3	11.060	CB-SF 1550/0 - 80NH/4D [...N/4E]	95	86
	10,8	132,6	594	2,5	10.790	CB-SF 1550/0 - 80NH/4D [...N/4E]	95	86
	10,9	132,1	592	1,5	6.380	CB-SF 950/0 - 80NH/4D [...N/4E]	56	86
	11,8	121,5	545	1,7	6.270	CB-SF 950/0 - 80NH/4D [...N/4E]	56	86
	11,9	121,2	543	2,8	10.500	CB-SF 1550/0 - 80NH/4D [...N/4E]	95	86
	12,8	112,1	503	1,8	6.160	CB-SF 950/0 - 80NH/4D [...N/4E]	56	86
	13,4	107,0	479	3,1	10.110	CB-SF 1550/0 - 80NH/4D [...N/4E]	95	86
13,8	104,0	466	0,9	3.040	CB-SF 450/0 - 80NH/4D [...N/4E]	36	84	
14,3	100,2	449	2,0	6.000	CB-SF 950/0 - 80NH/4D [...N/4E]	56	86	
15,0	95,90	430	0,9	3.040	CB-SF 450/0 - 80NH/4D [...N/4E]	36	84	
15,1	95,30	427	3,5	9.760	CB-SF 1550/0 - 80NH/4D [...N/4E]	95	86	
15,6	92,47	415	2,2	5.890	CB-SF 950/0 - 80NH/4D [...N/4E]	56	86	
16,5	87,15	391	3,8	9.490	CB-SF 1550/0 - 80NH/4D [...N/4E]	95	86	
16,6	86,62	388	1,0	2.990	CB-SF 450/0 - 80NH/4D [...N/4E]	36	84	
17,1	84,33	378	2,4	5.720	CB-SF 950/0 - 80NH/4D [...N/4E]	56	86	
18,1	79,40	356	1,1	2.970	CB-SF 450/0 - 80NH/4D [...N/4E]	36	84	
18,2	51,73	374	2,4	5.640	CB-SF 950 - 90SH/6D	55	82	
18,5	50,85	368	1,1	2.940	CB-SF 450 - 90SH/6D	35	80	
20,0	47,01	340	2,6	5.490	CB-SF 950 - 90SH/6D	55	82	



C.2  **Drehstrommotoren D - 50 Hz**
AC Threephase Motors D - 50 Hz

[Einh.-Wechselstr.-Motoren E - 50 Hz]
[AC Single-Phase Motors E - 50 Hz]

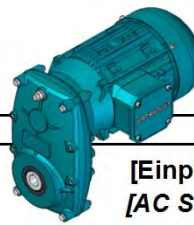
P [kW]	n₂ [min ⁻¹]	i	M_{n2} [Nm]	f_B	F_r [N]	Typ/Type	~ m [kg]	Maß/Dim. Seite/Page
0,75	20,2	46,55	337	1,2	2.900	CB-SF 450 - 90SH/6D	35	80
	22,0	42,81	310	1,3	2.870	CB-SF 450 - 90SH/6D	35	80
	22,0	42,67	309	2,9	5.360	CB-SF 950 - 90SH/6D	55	82
	22,1	42,57	308	0,8	2.460	CB-SF 350 - 90SH/6D	30	80
	23,8	39,55	286	1,3	2.820	CB-SF 450 - 90SH/6D	35	80
	23,9	39,27	284	0,9	2.430	CB-SF 350 - 90SH/6D	30	80
	24,2	38,77	281	3,2	5.220	CB-SF 950 - 90SH/6D	55	82
	25,6	36,67	265	1,3	2.780	CB-SF 450 - 90SH/6D	35	80
	25,8	55,79	264	0,9	2.470	CB-SF 350 - 80NH/4D [...N/4E]	25	80
	26,5	35,43	256	3,5	5.080	CB-SF 950 - 90SH/6D	55	82
	27,6	34,10	247	1,3	2.740	CB-SF 450 - 90SH/6D	35	80
	27,8	51,73	245	3,7	5.030	CB-SF 950 - 80NH/4D [...N/4E]	49	82
	28,0	33,55	243	1,6	2.790	CB-SF 450 - 90SH/6D	35	80
	28,3	50,85	241	1,7	2.780	CB-SF 450 - 80NH/4D [...N/4E]	30	80
	28,4	50,71	240	1,0	2.430	CB-SF 350 - 80NH/4D [...N/4E]	25	80
	30,9	46,55	220	1,8	2.730	CB-SF 450 - 80NH/4D [...N/4E]	30	80
	31,0	46,35	219	1,1	2.390	CB-SF 350 - 80NH/4D [...N/4E]	25	80
	33,6	42,81	203	2,0	2.680	CB-SF 450 - 80NH/4D [...N/4E]	30	80
	33,8	42,57	201	1,2	2.350	CB-SF 350 - 80NH/4D [...N/4E]	25	80
	36,4	39,55	187	2,0	2.630	CB-SF 450 - 80NH/4D [...N/4E]	30	80
	36,6	39,27	186	1,3	2.310	CB-SF 350 - 80NH/4D [...N/4E]	25	80
	39,2	36,67	173	2,0	2.580	CB-SF 450 - 80NH/4D [...N/4E]	30	80
	39,6	36,35	172	1,5	2.270	CB-SF 350 - 80NH/4D [...N/4E]	25	80
	40,6	35,39	167	1,5	2.290	CB-SF 350 - 80NH/4D [...N/4E]	25	80
	42,2	34,10	161	2,0	2.530	CB-SF 450 - 80NH/4D [...N/4E]	30	80
	42,9	33,55	159	2,5	2.550	CB-SF 450 - 80NH/4D [...N/4E]	30	80
	44,5	32,29	153	0,8	1.710	CB-SF 150 - 80NH/4D [...N/4E]	20	80
	44,7	32,16	152	1,6	2.240	CB-SF 350 - 80NH/4D [...N/4E]	25	80
	46,8	30,71	145	2,8	2.490	CB-SF 450 - 80NH/4D [...N/4E]	30	80
	48,9	29,40	139	1,8	2.190	CB-SF 350 - 80NH/4D [...N/4E]	25	80
	49,3	29,19	138	0,9	1.690	CB-SF 150 - 80NH/4D [...N/4E]	20	80
	50,9	28,25	134	3,0	2.440	CB-SF 450 - 80NH/4D [...N/4E]	30	80
	53,3	27,00	128	2,0	2.150	CB-SF 350 - 80NH/4D [...N/4E]	25	80
	54,1	26,56	126	1,0	1.660	CB-SF 150 - 80NH/4D [...N/4E]	20	80
	55,1	26,09	123	3,0	2.390	CB-SF 450 - 80NH/4D [...N/4E]	30	80
	57,7	24,91	118	2,1	2.100	CB-SF 350 - 80NH/4D [...N/4E]	25	80
	59,1	24,31	115	1,1	1.640	CB-SF 150 - 80NH/4D [...N/4E]	20	80
	59,4	24,19	114	3,0	2.340	CB-SF 450 - 80NH/4D [...N/4E]	30	80
	62,4	23,06	109	2,3	2.060	CB-SF 350 - 80NH/4D [...N/4E]	25	80
	63,9	22,50	106	3,0	2.290	CB-SF 450 - 80NH/4D [...N/4E]	30	80
	64,3	22,36	106	1,2	1.610	CB-SF 150 - 80NH/4D [...N/4E]	20	80
	67,1	21,41	101	2,4	2.020	CB-SF 350 - 80NH/4D [...N/4E]	25	80
	68,5	20,99	99	3,0	2.250	CB-SF 450 - 80NH/4D [...N/4E]	30	80
	69,6	20,66	98	1,3	1.580	CB-SF 150 - 80NH/4D [...N/4E]	20	80
72,1	19,94	94	2,4	1.980	CB-SF 350 - 80NH/4D [...N/4E]	25	80	
73,3	19,63	93	3,0	2.200	CB-SF 450 - 80NH/4D [...N/4E]	30	80	
75,4	19,07	90	2,8	1.980	CB-SF 350 - 80NH/4D [...N/4E]	25	80	
76,9	18,69	88	1,4	1.580	CB-SF 150 - 80NH/4D [...N/4E]	20	80	
78,2	18,40	87	3,0	2.160	CB-SF 450 - 80NH/4D [...N/4E]	30	80	
83,0	17,33	82	3,0	1.930	CB-SF 350 - 80NH/4D [...N/4E]	25	80	
83,2	17,28	82	3,0	2.120	CB-SF 450 - 80NH/4D [...N/4E]	30	80	
85,8	16,76	79	1,6	1.540	CB-SF 150 - 80NH/4D [...N/4E]	20	80	
88,5	16,25	77	3,0	2.080	CB-SF 450 - 80NH/4D [...N/4E]	30	80	
90,8	15,84	75	3,3	1.880	CB-SF 350 - 80NH/4D [...N/4E]	25	80	
94,9	15,15	72	1,7	1.510	CB-SF 150 - 80NH/4D [...N/4E]	20	80	
98,8	14,55	69	3,6	1.830	CB-SF 350 - 80NH/4D [...N/4E]	25	80	
104	13,78	65	1,9	1.470	CB-SF 150 - 80NH/4D [...N/4E]	20	80	
107	13,42	63	3,9	1.790	CB-SF 350 - 80NH/4D [...N/4E]	25	80	
114	12,62	60	2,1	1.440	CB-SF 150 - 80NH/4D [...N/4E]	20	80	
116	12,42	59	4,0	1.750	CB-SF 350 - 80NH/4D [...N/4E]	25	80	
124	11,61	55	2,3	1.410	CB-SF 150 - 80NH/4D [...N/4E]	20	80	
125	11,54	55	4,0	1.710	CB-SF 350 - 80NH/4D [...N/4E]	25	80	
134	10,75	51	4,0	1.670	CB-SF 350 - 80NH/4D [...N/4E]	25	80	



C.2  **Drehstrommotoren D - 50 Hz**
AC Threephase Motors D - 50 Hz

[Einh.-Wechselstr.-Motoren E - 50 Hz]
[AC Single-Phase Motors E - 50 Hz]

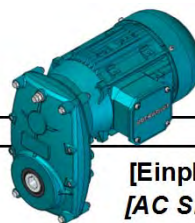
P [kW]	n₂ [min ⁻¹]	i	M_{n2} [Nm]	f_B	F_r [N]	Typ/Type	~ m [kg]	Maß/Dim. Seite/Page
0,75	134	10,72	51	2,5	1.380	CB-SF 150 - 80NH/4D [...N/4E]	20	80
	145	9,94	47	2,7	1.350	CB-SF 150 - 80NH/4D [...N/4E]	20	80
	161	8,94	42	3,0	1.330	CB-SF 150 - 80NH/4D [...N/4E]	20	80
	179	8,02	38	3,3	1.280	CB-SF 150 - 80NH/4D [...N/4E]	20	80
	198	7,25	34	3,6	1.260	CB-SF 150 - 80NH/4D [...N/4E]	20	80
	218	6,60	31	4,0	1.240	CB-SF 150 - 80NH/4D [...N/4E]	20	80
	238	6,04	29	4,4	1.230	CB-SF 150 - 80NH/4D [...N/4E]	20	80
	259	5,55	26	4,8	1.210	CB-SF 150 - 80NH/4D [...N/4E]	20	80
	280	5,13	24	5,2	1.190	CB-SF 150 - 80NH/4D [...N/4E]	20	80
	302	4,76	23	5,4	1.180	CB-SF 150 - 80NH/4D [...N/4E]	20	80
	310	4,63	22	5,7	1.180	CB-SF 150 - 80NH/4D [...N/4E]	20	80
	336	4,28	20	6,0	1.160	CB-SF 150 - 80NH/4D [...N/4E]	20	80
	362	3,97	19	6,0	1.150	CB-SF 150 - 80NH/4D [...N/4E]	20	80
	390	3,69	17	6,0	1.140	CB-SF 150 - 80NH/4D [...N/4E]	20	80
1,1	2,6	554,3	3624	0,8	22.540	CB-SF 3050/2 - 90SH/4D [...S/4E]	151	86
	2,9	500,8	3274	0,9	22.100	CB-SF 3050/2 - 90SH/4D [...S/4E]	151	86
	3,2	454,9	2974	1,0	21.660	CB-SF 3050/2 - 90SH/4D [...S/4E]	151	86
	3,5	415,1	2714	1,1	21.220	CB-SF 3050/2 - 90SH/4D [...S/4E]	151	86
	3,8	380,3	2487	1,2	20.800	CB-SF 3050/2 - 90SH/4D [...S/4E]	151	86
	4,1	349,6	2286	1,3	20.380	CB-SF 3050/2 - 90SH/4D [...S/4E]	151	86
	4,5	322,4	2108	1,4	19.980	CB-SF 3050/2 - 90SH/4D [...S/4E]	151	86
	4,8	302,1	1975	1,5	19.650	CB-SF 3050/2 - 90SH/4D [...S/4E]	151	86
	5,2	276,1	1805	0,8	12.540	CB-SF 1550/0 - 90SH/4D [...S/4E]	100	86
	5,3	271,1	1773	1,7	19.110	CB-SF 3050/2 - 90SH/4D [...S/4E]	151	86
	5,9	244,9	1601	1,9	18.600	CB-SF 3050/2 - 90SH/4D [...S/4E]	151	86
	5,9	243,6	1593	0,9	12.200	CB-SF 1550/0 - 90SH/4D [...S/4E]	100	86
	6,4	227,1	1485	1,0	12.090	CB-SF 1550/0 - 90SH/4D [...S/4E]	100	86
	6,5	222,5	1455	2,1	18.120	CB-SF 3050/2 - 90SH/4D [...S/4E]	151	86
	7,0	206,4	1349	1,1	11.810	CB-SF 1550/0 - 90SH/4D [...S/4E]	100	86
	7,1	203,1	1328	2,3	17.660	CB-SF 3050/2 - 90SH/4D [...S/4E]	151	86
	7,7	188,4	1232	1,2	11.540	CB-SF 1550/0 - 90SH/4D [...S/4E]	100	86
	7,8	186,0	1216	2,5	17.230	CB-SF 3050/2 - 90SH/4D [...S/4E]	151	86
	8,4	172,3	1127	1,3	11.260	CB-SF 1550/0 - 90SH/4D [...S/4E]	100	86
	8,5	171,0	1118	2,7	16.820	CB-SF 3050/2 - 90SH/4D [...S/4E]	151	86
	9,1	158,4	1035	1,4	10.990	CB-SF 1550/0 - 90SH/4D [...S/4E]	100	86
	9,2	157,9	1032	0,9	5.760	CB-SF 950/0 - 90SH/4D [...S/4E]	61	86
	9,2	157,7	1031	2,9	16.430	CB-SF 3050/2 - 90SH/4D [...S/4E]	151	86
	10,0	145,1	948	3,2	16.040	CB-SF 3050/2 - 90SH/4D [...S/4E]	151	86
	10,0	144,2	942	1,0	5.750	CB-SF 950/0 - 90SH/4D [...S/4E]	61	86
	10,0	144,1	942	1,6	10.750	CB-SF 1550/0 - 90SH/4D [...S/4E]	100	86
	10,8	133,4	872	3,4	15.640	CB-SF 3050/2 - 90SH/4D [...S/4E]	151	86
	10,9	132,6	867	1,7	10.510	CB-SF 1550/0 - 90SH/4D [...S/4E]	100	86
	10,9	132,1	864	1,0	5.720	CB-SF 950/0 - 90SH/4D [...S/4E]	61	86
	11,9	121,9	797	3,8	15.210	CB-SF 3050/2 - 90SH/4D [...S/4E]	151	86
	11,9	121,5	795	1,1	5.680	CB-SF 950/0 - 90SH/4D [...S/4E]	61	86
	11,9	121,2	793	1,9	10.240	CB-SF 1550/0 - 90SH/4D [...S/4E]	100	86
	12,9	112,1	733	1,2	5.630	CB-SF 950/0 - 90SH/4D [...S/4E]	61	86
	13,5	107,0	699	2,1	9.890	CB-SF 1550/0 - 90SH/4D [...S/4E]	100	86
	14,4	100,2	655	1,4	5.540	CB-SF 950/0 - 90SH/4D [...S/4E]	61	86
	15,2	95,30	623	2,4	9.560	CB-SF 1550/0 - 90SH/4D [...S/4E]	100	86
	15,6	92,47	605	1,5	5.470	CB-SF 950/0 - 90SH/4D [...S/4E]	61	86
	16,6	87,15	570	2,6	9.310	CB-SF 1550/0 - 90SH/4D [...S/4E]	100	86
	17,1	84,33	551	1,6	5.320	CB-SF 950/0 - 90SH/4D [...S/4E]	61	86
	18,1	51,73	550	1,6	5.290	CB-SF 950 - 90LH/6D	56	82
	18,5	78,26	512	2,9	9.020	CB-SF 1550/0 - 90SH/4D [...S/4E]	100	86
	19,8	73,03	477	0,8	2.410	CB-SF 450/0 - 90SH/4D [...S/4E]	41	84
20,0	47,01	500	1,8	5.170	CB-SF 950 - 90LH/6D	56	82	
20,2	46,55	495	0,8	2.340	CB-SF 450 - 90LH/6D	37	80	
20,4	70,74	462	3,2	8.750	CB-SF 1550/0 - 90SH/4D [...S/4E]	100	86	
21,9	42,81	455	0,9	2.350	CB-SF 450 - 90LH/6D	37	80	
22,0	42,67	454	2,0	5.090	CB-SF 950 - 90LH/6D	56	82	



C.2  **Drehstrommotoren D - 50 Hz**
AC Threephase Motors D - 50 Hz

[Einh.-Wechselstr.-Motoren E - 50 Hz]
[AC Single-Phase Motors E - 50 Hz]

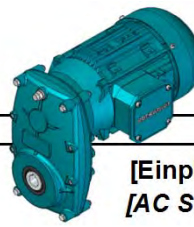
P [kW]	n₂ [min ⁻¹]	i	M_{n2} [Nm]	f_B	F_r [N]	Typ/Type	~ m [kg]	Maß/Dim. Seite/Page
1,1	22,5	64,29	420	3,6	8.500	CB-SF 1550/0 - 90SH/4D [.../S/4E]	100	86
	23,7	39,55	421	0,9	2.360	CB-SF 450 - 90LH/6D	37	80
	24,2	38,77	412	2,2	4.970	CB-SF 950 - 90LH/6D	56	82
	25,6	36,67	390	0,9	2.350	CB-SF 450 - 90LH/6D	37	80
	26,5	35,43	377	2,4	4.860	CB-SF 950 - 90LH/6D	56	82
	27,5	34,10	363	0,9	2.340	CB-SF 450 - 90LH/6D	37	80
	28,0	51,73	357	2,5	4.820	CB-SF 950 - 90SH/4D [.../S/4E]	54	82
	28,4	50,85	351	1,1	2.440	CB-SF 450 - 90SH/4D [.../S/4E]	35	80
	30,8	47,01	324	2,8	4.700	CB-SF 950 - 90SH/4D [.../S/4E]	54	82
	31,1	46,55	321	1,2	2.420	CB-SF 450 - 90SH/4D [.../S/4E]	35	80
	33,8	42,81	295	1,4	2.400	CB-SF 450 - 90SH/4D [.../S/4E]	35	80
	33,9	42,67	294	3,1	4.600	CB-SF 950 - 90SH/4D [.../S/4E]	54	82
	34,0	42,57	294	0,9	2.030	CB-SF 350 - 90SH/4D [.../S/4E]	30	80
	36,6	39,55	273	1,4	2.370	CB-SF 450 - 90SH/4D [.../S/4E]	35	80
	36,8	39,27	271	0,9	2.020	CB-SF 350 - 90SH/4D [.../S/4E]	30	80
	37,3	38,77	268	3,4	4.480	CB-SF 950 - 90SH/4D [.../S/4E]	54	82
	39,4	36,67	253	1,4	2.340	CB-SF 450 - 90SH/4D [.../S/4E]	35	80
	39,8	36,35	251	1,0	2.000	CB-SF 350 - 90SH/4D [.../S/4E]	30	80
	40,8	35,43	244	3,7	4.360	CB-SF 950 - 90SH/4D [.../S/4E]	54	82
	40,9	35,39	244	1,0	2.060	CB-SF 350 - 90SH/4D [.../S/4E]	30	80
	42,4	34,10	235	1,4	2.310	CB-SF 450 - 90SH/4D [.../S/4E]	35	80
	43,1	33,55	232	1,7	2.360	CB-SF 450 - 90SH/4D [.../S/4E]	35	80
	45,0	32,16	222	1,1	2.040	CB-SF 350 - 90SH/4D [.../S/4E]	30	80
	47,1	30,71	212	1,9	2.310	CB-SF 450 - 90SH/4D [.../S/4E]	35	80
	49,2	29,40	203	1,2	2.000	CB-SF 350 - 90SH/4D [.../S/4E]	30	80
	51,2	28,25	195	2,1	2.270	CB-SF 450 - 90SH/4D [.../S/4E]	35	80
	53,5	27,00	186	1,3	1.970	CB-SF 350 - 90SH/4D [.../S/4E]	30	80
	55,4	26,09	180	2,1	2.230	CB-SF 450 - 90SH/4D [.../S/4E]	35	80
	58,1	24,91	172	1,5	1.940	CB-SF 350 - 90SH/4D [.../S/4E]	30	80
	59,8	24,19	167	2,1	2.200	CB-SF 450 - 90SH/4D [.../S/4E]	35	80
	62,7	23,06	159	1,6	1.910	CB-SF 350 - 90SH/4D [.../S/4E]	30	80
	64,3	22,50	155	2,1	2.160	CB-SF 450 - 90SH/4D [.../S/4E]	35	80
	64,7	22,36	154	0,8	1.380	CB-SF 150 - 90SH/4D [.../S/4E]	25	80
	67,5	21,41	148	1,7	1.880	CB-SF 350 - 90SH/4D [.../S/4E]	30	80
	68,9	20,99	145	2,1	2.120	CB-SF 450 - 90SH/4D [.../S/4E]	35	80
	70,0	20,66	143	0,9	1.370	CB-SF 150 - 90SH/4D [.../S/4E]	25	80
	72,5	19,94	138	1,6	1.850	CB-SF 350 - 90SH/4D [.../S/4E]	30	80
	73,7	19,63	135	2,1	2.090	CB-SF 450 - 90SH/4D [.../S/4E]	35	80
	75,8	19,07	132	1,9	1.870	CB-SF 350 - 90SH/4D [.../S/4E]	30	80
	77,4	18,69	129	1,0	1.420	CB-SF 150 - 90SH/4D [.../S/4E]	25	80
	78,6	18,40	127	2,1	2.050	CB-SF 450 - 90SH/4D [.../S/4E]	35	80
	83,4	17,33	120	2,1	1.830	CB-SF 350 - 90SH/4D [.../S/4E]	30	80
	83,7	17,28	119	2,1	2.020	CB-SF 450 - 90SH/4D [.../S/4E]	35	80
	86,3	16,76	116	1,1	1.400	CB-SF 150 - 90SH/4D [.../S/4E]	25	80
89,0	16,25	112	2,1	1.980	CB-SF 450 - 90SH/4D [.../S/4E]	35	80	
91,3	15,84	109	2,3	1.790	CB-SF 350 - 90SH/4D [.../S/4E]	30	80	
95,5	15,15	105	1,2	1.380	CB-SF 150 - 90SH/4D [.../S/4E]	25	80	
97,3	14,86	103	3,9	1.980	CB-SF 450 - 90SH/4D [.../S/4E]	35	80	
99,4	14,55	100	2,5	1.750	CB-SF 350 - 90SH/4D [.../S/4E]	30	80	
105	13,78	95	1,3	1.360	CB-SF 150 - 90SH/4D [.../S/4E]	25	80	
106	13,60	94	3,9	1.940	CB-SF 450 - 90SH/4D [.../S/4E]	35	80	
108	13,42	93	2,7	1.710	CB-SF 350 - 90SH/4D [.../S/4E]	30	80	
115	12,62	87	1,4	1.330	CB-SF 150 - 90SH/4D [.../S/4E]	25	80	
116	12,51	86	3,9	1.890	CB-SF 450 - 90SH/4D [.../S/4E]	35	80	
116	12,42	86	2,8	1.680	CB-SF 350 - 90SH/4D [.../S/4E]	30	80	
125	11,61	80	1,6	1.310	CB-SF 150 - 90SH/4D [.../S/4E]	25	80	
125	11,56	80	3,8	1.850	CB-SF 450 - 90SH/4D [.../S/4E]	35	80	
125	11,54	80	2,8	1.640	CB-SF 350 - 90SH/4D [.../S/4E]	30	80	
135	10,75	74	2,8	1.610	CB-SF 350 - 90SH/4D [.../S/4E]	30	80	
135	10,72	74	1,7	1.290	CB-SF 150 - 90SH/4D [.../S/4E]	25	80	
135	10,72	74	3,9	1.810	CB-SF 450 - 90SH/4D [.../S/4E]	35	80	
145	9,97	69	3,9	1.770	CB-SF 450 - 90SH/4D [.../S/4E]	35	80	
145	9,94	69	1,8	1.260	CB-SF 150 - 90SH/4D [.../S/4E]	25	80	



C.2  **Drehstrommotoren D - 50 Hz**
AC Threephase Motors D - 50 Hz

[Einh.-Wechselstr.-Motoren E - 50 Hz]
[AC Single-Phase Motors E - 50 Hz]

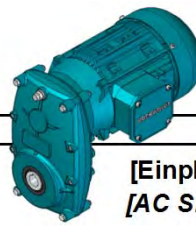
P [kW]	n₂ [min ⁻¹]	i	M_{n2} [Nm]	f_B	F_r [N]	Typ/Type	~ m [kg]	Maß/Dim. Seite/Page
1,1	146	9,89	68	3,7	1.600	CB-SF 350 - 90SH/4D [.../S/4E]	30	80
	156	9,30	64	3,8	1.730	CB-SF 450 - 90SH/4D [.../S/4E]	35	80
	161	8,98	62	4,0	1.550	CB-SF 350 - 90SH/4D [.../S/4E]	30	80
	162	8,94	62	2,0	1.260	CB-SF 150 - 90SH/4D [.../S/4E]	25	80
	166	8,69	60	3,9	1.710	CB-SF 450 - 90SH/4D [.../S/4E]	35	80
	177	8,15	56	3,9	1.700	CB-SF 450 - 90SH/4D [.../S/4E]	35	80
	180	8,02	55	2,3	1.230	CB-SF 150 - 90SH/4D [.../S/4E]	25	80
	189	7,65	53	3,9	1.680	CB-SF 450 - 90SH/4D [.../S/4E]	35	80
	200	7,25	50	2,5	1.210	CB-SF 150 - 90SH/4D [.../S/4E]	25	80
	219	6,60	46	2,7	1.200	CB-SF 150 - 90SH/4D [.../S/4E]	25	80
	240	6,04	42	3,0	1.180	CB-SF 150 - 90SH/4D [.../S/4E]	25	80
	260	5,55	38	3,3	1.170	CB-SF 150 - 90SH/4D [.../S/4E]	25	80
	282	5,13	35	3,5	1.160	CB-SF 150 - 90SH/4D [.../S/4E]	25	80
	304	4,76	33	3,7	1.150	CB-SF 150 - 90SH/4D [.../S/4E]	25	80
	312	4,63	32	3,9	1.150	CB-SF 150 - 90SH/4D [.../S/4E]	25	80
	338	4,28	30	4,1	1.140	CB-SF 150 - 90SH/4D [.../S/4E]	25	80
	364	3,97	27	4,1	1.130	CB-SF 150 - 90SH/4D [.../S/4E]	25	80
	392	3,69	25	4,1	1.120	CB-SF 150 - 90SH/4D [.../S/4E]	25	80
1,5	3,5	415,1	3729	0,8	19.920	CB-SF 3050/2 - 90LH/4D [.../L/4E]	152	86
	3,8	380,3	3417	0,9	19.640	CB-SF 3050/2 - 90LH/4D [.../L/4E]	152	86
	4,1	349,6	3141	1,0	19.350	CB-SF 3050/2 - 90LH/4D [.../L/4E]	152	86
	4,5	322,4	2896	1,0	19.050	CB-SF 3050/2 - 90LH/4D [.../L/4E]	152	86
	4,8	302,1	2714	1,1	18.800	CB-SF 3050/2 - 90LH/4D [.../L/4E]	152	86
	5,3	271,1	2436	1,2	18.370	CB-SF 3050/2 - 90LH/4D [.../L/4E]	152	86
	5,9	244,9	2201	1,4	17.950	CB-SF 3050/2 - 90LH/4D [.../L/4E]	152	86
	6,4	222,5	1999	1,5	17.540	CB-SF 3050/2 - 90LH/4D [.../L/4E]	152	86
	7,0	206,4	1854	0,8	11.240	CB-SF 1550/0 - 90LH/4D [.../L/4E]	101	86
	7,1	203,1	1824	1,6	17.150	CB-SF 3050/2 - 90LH/4D [.../L/4E]	152	86
	7,6	188,4	1693	0,9	11.040	CB-SF 1550/0 - 90LH/4D [.../L/4E]	101	86
	7,7	186,0	1671	1,8	16.780	CB-SF 3050/2 - 90LH/4D [.../L/4E]	152	86
	8,3	172,3	1548	1,0	10.800	CB-SF 1550/0 - 90LH/4D [.../L/4E]	101	86
	8,4	171,0	1536	2,0	16.410	CB-SF 3050/2 - 90LH/4D [.../L/4E]	152	86
	9,1	158,4	1423	1,1	10.580	CB-SF 1550/0 - 90LH/4D [.../L/4E]	101	86
	9,1	157,7	1417	2,1	16.060	CB-SF 3050/2 - 90LH/4D [.../L/4E]	152	86
	9,9	145,1	1303	2,3	15.710	CB-SF 3050/2 - 90LH/4D [.../L/4E]	152	86
	10,0	144,1	1295	1,2	10.400	CB-SF 1550/0 - 90LH/4D [.../L/4E]	101	86
	10,8	133,4	1198	2,5	15.350	CB-SF 3050/2 - 90LH/4D [.../L/4E]	152	86
	10,8	132,6	1191	1,3	10.190	CB-SF 1550/0 - 90LH/4D [.../L/4E]	101	86
	11,8	121,9	1095	2,7	14.930	CB-SF 3050/2 - 90LH/4D [.../L/4E]	152	86
	11,8	121,5	1092	0,8	4.870	CB-SF 950/0 - 90LH/4D [.../L/4E]	62	86
	11,8	121,2	1089	1,4	9.950	CB-SF 1550/0 - 90LH/4D [.../L/4E]	101	86
	12,8	112,1	1007	0,9	4.910	CB-SF 950/0 - 90LH/4D [.../L/4E]	62	86
	12,8	112,1	1007	3,0	14.580	CB-SF 3050/2 - 90LH/4D [.../L/4E]	152	86
	13,4	107,0	961	1,6	9.650	CB-SF 1550/0 - 90LH/4D [.../L/4E]	101	86
	13,9	103,3	928	3,2	14.250	CB-SF 3050/2 - 90LH/4D [.../L/4E]	152	86
	14,3	100,2	901	1,0	4.930	CB-SF 950/0 - 90LH/4D [.../L/4E]	62	86
	15,1	95,30	856	1,8	9.360	CB-SF 1550/0 - 90LH/4D [.../L/4E]	101	86
	15,1	62,44	901	1,7	9.330	CB-SF 1550 - 100LH/6D	102	82
	15,5	92,47	831	1,1	4.930	CB-SF 950/0 - 90LH/4D [.../L/4E]	62	86
	15,5	92,34	830	3,6	13.820	CB-SF 3050/2 - 90LH/4D [.../L/4E]	152	86
	16,7	56,39	814	1,8	9.060	CB-SF 1550 - 100LH/6D	102	82
	17,0	84,33	758	1,2	4.810	CB-SF 950/0 - 90LH/4D [.../L/4E]	62	86
	18,2	51,73	747	1,2	4.810	CB-SF 950 - 100LH/6D	63	82
	18,4	51,28	740	2,0	8.810	CB-SF 1550 - 100LH/6D	102	82
	20,1	47,01	678	1,3	4.740	CB-SF 950 - 100LH/6D	63	82
	20,1	46,89	677	2,2	8.590	CB-SF 1550 - 100LH/6D	102	82
	21,9	43,09	622	2,4	8.380	CB-SF 1550 - 100LH/6D	102	82
	22,1	42,67	616	1,5	4.720	CB-SF 950 - 100LH/6D	63	82
23,7	39,77	574	2,6	8.180	CB-SF 1550 - 100LH/6D	102	82	
24,3	38,77	559	1,6	4.640	CB-SF 950 - 100LH/6D	63	82	
25,6	36,84	532	2,8	7.990	CB-SF 1550 - 100LH/6D	102	82	



C.2  **Drehstrommotoren D - 50 Hz**
AC Threephase Motors D - 50 Hz

[Einh.-Wechselstr.-Motoren E - 50 Hz]
[AC Single-Phase Motors E - 50 Hz]

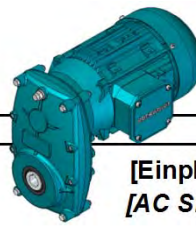
P [kW]	n₂ [min ⁻¹]	i	M_{n2} [Nm]	f_B	F_r [N]	Typ/Type	~ m [kg]	Maß/Dim. Seite/Page
1,5	26,6	35,43	511	1,8	4.550	CB-SF 950 - 100LH/6D	63	82
	27,6	34,23	494	3,0	7.810	CB-SF 1550 - 100LH/6D	102	82
	27,7	51,73	491	1,8	4.560	CB-SF 950 - 90LH/4D [.../4E]	55	82
	28,2	50,85	482	0,8	1.950	CB-SF 450 - 90LH/4D [.../4E]	35	80
	30,5	47,01	446	2,0	4.460	CB-SF 950 - 90LH/4D [.../4E]	55	82
	30,8	46,55	441	0,9	1.980	CB-SF 450 - 90LH/4D [.../4E]	35	80
	33,5	42,81	406	1,0	2.000	CB-SF 450 - 90LH/4D [.../4E]	35	80
	33,6	42,67	405	2,2	4.390	CB-SF 950 - 90LH/4D [.../4E]	55	82
	36,3	39,55	375	1,0	2.000	CB-SF 450 - 90LH/4D [.../4E]	35	80
	37,0	38,77	368	2,4	4.290	CB-SF 950 - 90LH/4D [.../4E]	55	82
	39,1	36,67	348	1,0	2.010	CB-SF 450 - 90LH/4D [.../4E]	35	80
	40,5	35,43	336	2,7	4.200	CB-SF 950 - 90LH/4D [.../4E]	55	82
	42,1	34,10	323	1,0	2.000	CB-SF 450 - 90LH/4D [.../4E]	35	80
	42,8	33,55	318	1,3	2.090	CB-SF 450 - 90LH/4D [.../4E]	35	80
	44,1	32,53	309	2,9	4.110	CB-SF 950 - 90LH/4D [.../4E]	55	82
	44,6	32,16	305	0,8	1.750	CB-SF 350 - 90LH/4D [.../4E]	30	80
	46,7	30,71	291	1,4	2.080	CB-SF 450 - 90LH/4D [.../4E]	35	80
	47,8	30,00	284	3,2	4.020	CB-SF 950 - 90LH/4D [.../4E]	55	82
	48,8	29,40	279	0,9	1.750	CB-SF 350 - 90LH/4D [.../4E]	30	80
	50,8	28,25	268	1,5	2.060	CB-SF 450 - 90LH/4D [.../4E]	35	80
	51,5	27,87	264	3,4	3.970	CB-SF 950 - 90LH/4D [.../4E]	55	82
	53,1	27,00	256	1,0	1.740	CB-SF 350 - 90LH/4D [.../4E]	30	80
	55,0	26,09	247	1,5	2.040	CB-SF 450 - 90LH/4D [.../4E]	35	80
	56,4	25,46	241	3,7	3.880	CB-SF 950 - 90LH/4D [.../4E]	55	82
	57,6	24,91	236	1,1	1.730	CB-SF 350 - 90LH/4D [.../4E]	30	80
	59,3	24,19	229	1,5	2.010	CB-SF 450 - 90LH/4D [.../4E]	35	80
	62,2	23,06	219	1,1	1.710	CB-SF 350 - 90LH/4D [.../4E]	30	80
	63,8	22,50	213	1,5	1.990	CB-SF 450 - 90LH/4D [.../4E]	35	80
	67,0	21,41	203	1,2	1.700	CB-SF 350 - 90LH/4D [.../4E]	30	80
	68,4	20,99	199	1,5	1.960	CB-SF 450 - 90LH/4D [.../4E]	35	80
	72,0	19,94	189	1,2	1.680	CB-SF 350 - 90LH/4D [.../4E]	30	80
	73,1	19,63	186	1,5	1.940	CB-SF 450 - 90LH/4D [.../4E]	35	80
	75,3	19,07	181	1,4	1.740	CB-SF 350 - 90LH/4D [.../4E]	30	80
	78,0	18,40	174	1,5	1.910	CB-SF 450 - 90LH/4D [.../4E]	35	80
	82,8	17,33	164	1,5	1.710	CB-SF 350 - 90LH/4D [.../4E]	30	80
	83,1	17,28	164	1,5	1.890	CB-SF 450 - 90LH/4D [.../4E]	35	80
	88,3	16,25	154	1,5	1.860	CB-SF 450 - 90LH/4D [.../4E]	35	80
	90,6	15,84	150	1,7	1.680	CB-SF 350 - 90LH/4D [.../4E]	30	80
	94,7	15,15	144	0,9	1.200	CB-SF 150 - 90LH/4D [.../4E]	25	80
	96,6	14,86	141	2,8	1.900	CB-SF 450 - 90LH/4D [.../4E]	35	80
	98,6	14,55	138	1,8	1.650	CB-SF 350 - 90LH/4D [.../4E]	30	80
	104	13,78	131	1,0	1.200	CB-SF 150 - 90LH/4D [.../4E]	25	80
105	13,60	129	2,8	1.860	CB-SF 450 - 90LH/4D [.../4E]	35	80	
107	13,42	127	2,0	1.620	CB-SF 350 - 90LH/4D [.../4E]	30	80	
114	12,62	120	1,0	1.190	CB-SF 150 - 90LH/4D [.../4E]	25	80	
115	12,51	119	2,8	1.820	CB-SF 450 - 90LH/4D [.../4E]	35	80	
116	12,42	118	2,0	1.590	CB-SF 350 - 90LH/4D [.../4E]	30	80	
124	11,61	110	1,1	1.180	CB-SF 150 - 90LH/4D [.../4E]	25	80	
124	11,56	110	2,8	1.780	CB-SF 450 - 90LH/4D [.../4E]	35	80	
124	11,54	109	2,0	1.560	CB-SF 350 - 90LH/4D [.../4E]	30	80	
134	10,75	102	2,0	1.540	CB-SF 350 - 90LH/4D [.../4E]	30	80	
134	10,72	102	1,2	1.170	CB-SF 150 - 90LH/4D [.../4E]	25	80	
134	10,72	102	2,8	1.750	CB-SF 450 - 90LH/4D [.../4E]	35	80	
144	9,97	95	2,8	1.710	CB-SF 450 - 90LH/4D [.../4E]	35	80	
144	9,94	94	1,3	1.160	CB-SF 150 - 90LH/4D [.../4E]	25	80	
145	9,89	94	2,7	1.540	CB-SF 350 - 90LH/4D [.../4E]	30	80	
154	9,30	88	2,8	1.680	CB-SF 450 - 90LH/4D [.../4E]	35	80	
160	8,98	85	2,9	1.500	CB-SF 350 - 90LH/4D [.../4E]	30	80	
160	8,94	85	1,5	1.180	CB-SF 150 - 90LH/4D [.../4E]	25	80	
165	8,69	82	2,8	1.660	CB-SF 450 - 90LH/4D [.../4E]	35	80	
175	8,21	78	3,2	1.480	CB-SF 350 - 90LH/4D [.../4E]	30	80	
176	8,15	77	2,8	1.650	CB-SF 450 - 90LH/4D [.../4E]	35	80	
179	8,02	76	1,6	1.160	CB-SF 150 - 90LH/4D [.../4E]	25	80	



C.2  **Drehstrommotoren D - 50 Hz**
AC Threephase Motors D - 50 Hz

[Einh.-Wechselstr.-Motoren E - 50 Hz]
[AC Single-Phase Motors E - 50 Hz]

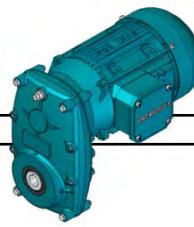
P [kW]	n₂ [min ⁻¹]	i	M_{n2} [Nm]	f_B	F_r [N]	Typ/Type	~ m [kg]	Maß/Dim. Seite/Page
1,5	188	7,65	73	2,8	1.630	CB-SF 450 - 90LH/4D [.../4E]	35	80
	190	7,54	72	3,2	1.460	CB-SF 350 - 90LH/4D [.../4E]	30	80
	198	7,25	69	1,8	1.150	CB-SF 150 - 90LH/4D [.../4E]	25	80
	206	6,96	66	3,2	1.450	CB-SF 350 - 90LH/4D [.../4E]	30	80
	218	6,60	63	2,0	1.140	CB-SF 150 - 90LH/4D [.../4E]	25	80
	223	6,44	61	3,2	1.430	CB-SF 350 - 90LH/4D [.../4E]	30	80
	238	6,04	57	2,2	1.130	CB-SF 150 - 90LH/4D [.../4E]	25	80
	258	5,55	53	2,4	1.120	CB-SF 150 - 90LH/4D [.../4E]	25	80
	280	5,13	49	2,6	1.110	CB-SF 150 - 90LH/4D [.../4E]	25	80
	302	4,76	45	2,7	1.110	CB-SF 150 - 90LH/4D [.../4E]	25	80
	310	4,63	44	2,8	1.110	CB-SF 150 - 90LH/4D [.../4E]	25	80
	335	4,28	41	3,0	1.100	CB-SF 150 - 90LH/4D [.../4E]	25	80
	362	3,97	38	3,0	1.090	CB-SF 150 - 90LH/4D [.../4E]	25	80
	389	3,69	35	3,0	1.090	CB-SF 150 - 90LH/4D [.../4E]	25	80
2,2	5,3	271,1	3548	0,8	16.770	CB-SF 3050/2 - 100LH/4D [.../4E]	159	86
	5,9	244,9	3205	0,9	16.540	CB-SF 3050/2 - 100LH/4D [.../4E]	159	86
	6,5	222,5	2911	1,0	16.300	CB-SF 3050/2 - 100LH/4D [.../4E]	159	86
	7,1	203,1	2657	1,1	16.040	CB-SF 3050/2 - 100LH/4D [.../4E]	159	86
	7,8	186,0	2434	1,2	15.780	CB-SF 3050/2 - 100LH/4D [.../4E]	159	86
	8,4	171,0	2238	1,3	15.520	CB-SF 3050/2 - 100LH/4D [.../4E]	159	86
	9,2	157,7	2063	1,5	15.250	CB-SF 3050/2 - 100LH/4D [.../4E]	159	86
	10,0	145,1	1898	1,6	14.970	CB-SF 3050/2 - 100LH/4D [.../4E]	159	86
	10,8	133,4	1745	1,7	14.680	CB-SF 3050/2 - 100LH/4D [.../4E]	159	86
	10,9	132,6	1735	0,9	9.500	CB-SF 1550/0 - 100LH/4D [.../4E]	108	86
	11,9	121,9	1595	1,9	14.310	CB-SF 3050/2 - 100LH/4D [.../4E]	159	86
	11,9	121,2	1587	0,9	9.320	CB-SF 1550/0 - 100LH/4D [.../4E]	108	86
	12,9	112,1	1466	2,0	14.010	CB-SF 3050/2 - 100LH/4D [.../4E]	159	86
	13,5	107,0	1400	1,1	9.120	CB-SF 1550/0 - 100LH/4D [.../4E]	108	86
	14,0	103,3	1352	2,2	13.730	CB-SF 3050/2 - 100LH/4D [.../4E]	159	86
	15,2	95,30	1247	1,2	8.890	CB-SF 1550/0 - 100LH/4D [.../4E]	108	86
	15,2	62,44	1312	1,1	8.850	CB-SF 1550 - 112MH/6D	105	82
	15,6	92,34	1208	2,5	13.380	CB-SF 3050/2 - 100LH/4D [.../4E]	159	86
	16,8	56,39	1185	1,3	8.630	CB-SF 1550 - 112MH/6D	105	82
	16,8	56,39	1185	2,5	13.070	CB-SF 3050 - 112MH/6D	146	82
	18,4	51,73	1087	0,8	3.780	CB-SF 950 - 112MH/6D	66	82
	18,5	51,28	1077	1,4	8.420	CB-SF 1550 - 112MH/6D	105	82
	18,5	51,28	1077	2,8	12.720	CB-SF 3050 - 112MH/6D	146	82
	20,2	47,01	988	0,9	3.830	CB-SF 950 - 112MH/6D	66	82
	20,3	46,89	985	1,5	8.230	CB-SF 1550 - 112MH/6D	105	82
	20,3	46,89	985	3,0	12.400	CB-SF 3050 - 112MH/6D	146	82
	22,0	43,09	905	1,7	8.040	CB-SF 1550 - 112MH/6D	105	82
	22,0	43,09	905	3,3	12.090	CB-SF 3050 - 112MH/6D	146	82
	22,3	42,67	896	1,0	3.940	CB-SF 950 - 112MH/6D	66	82
	23,1	62,44	862	1,7	8.000	CB-SF 1550 - 100LH/4D [.../4E]	101	82
	23,9	39,77	835	3,6	11.810	CB-SF 3050 - 112MH/6D	146	82
	24,5	38,77	814	1,1	3.940	CB-SF 950 - 112MH/6D	66	82
	25,6	56,39	779	1,9	7.780	CB-SF 1550 - 100LH/4D [.../4E]	101	82
	25,8	36,84	774	3,8	11.540	CB-SF 3050 - 112MH/6D	146	82
	26,8	35,43	744	1,2	3.920	CB-SF 950 - 112MH/6D	66	82
	27,8	34,23	719	3,8	11.290	CB-SF 3050 - 112MH/6D	146	82
	27,9	51,73	715	1,3	3.990	CB-SF 950 - 100LH/4D [.../4E]	62	82
	28,2	51,28	708	2,1	7.580	CB-SF 1550 - 100LH/4D [.../4E]	101	82
	30,7	47,01	649	1,4	3.960	CB-SF 950 - 100LH/4D [.../4E]	62	82
	30,8	46,89	648	2,3	7.390	CB-SF 1550 - 100LH/4D [.../4E]	101	82
	33,5	43,09	595	2,5	7.210	CB-SF 1550 - 100LH/4D [.../4E]	101	82
	33,9	42,67	589	1,5	3.960	CB-SF 950 - 100LH/4D [.../4E]	62	82
36,3	39,77	549	2,7	7.040	CB-SF 1550 - 100LH/4D [.../4E]	101	82	
37,3	38,77	535	1,7	3.900	CB-SF 950 - 100LH/4D [.../4E]	62	82	
39,2	36,84	509	2,9	6.880	CB-SF 1550 - 100LH/4D [.../4E]	101	82	
40,8	35,43	489	1,8	3.840	CB-SF 950 - 100LH/4D [.../4E]	62	82	
42,2	34,23	473	3,2	6.730	CB-SF 1550 - 100LH/4D [.../4E]	101	82	



C.2  **Drehstrommotoren D - 50 Hz**
AC Threephase Motors D - 50 Hz

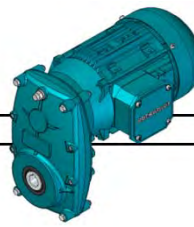
[Einh.-Wechselstr.-Motoren E - 50 Hz]
[AC Single-Phase Motors E - 50 Hz]

P [kW]	n₂ [min ⁻¹]	i	M_{n2} [Nm]	f_B	F_r [N]	Typ/Type	~ m [kg]	Maß/Dim. Seite/Page
2,2	43,1	33,55	463	0,9	1.490	CB-SF 450 - 100LH/4D [.../4E]	42	80
	44,4	32,53	449	2,0	3.780	CB-SF 950 - 100LH/4D [.../4E]	62	82
	44,5	32,49	449	3,3	6.670	CB-SF 1550 - 100LH/4D [.../4E]	101	82
	47,1	30,71	424	0,9	1.540	CB-SF 450 - 100LH/4D [.../4E]	42	80
	48,2	30,00	414	2,2	3.720	CB-SF 950 - 100LH/4D [.../4E]	62	82
	48,6	29,71	410	3,7	6.490	CB-SF 1550 - 100LH/4D [.../4E]	101	82
	51,2	28,25	390	1,0	1.570	CB-SF 450 - 100LH/4D [.../4E]	42	80
	51,9	27,87	385	2,3	3.720	CB-SF 950 - 100LH/4D [.../4E]	62	82
	52,9	27,31	377	4,0	6.320	CB-SF 1550 - 100LH/4D [.../4E]	101	82
	55,4	26,09	360	1,0	1.590	CB-SF 450 - 100LH/4D [.../4E]	42	80
	56,7	25,46	352	2,6	3.640	CB-SF 950 - 100LH/4D [.../4E]	62	82
	59,7	24,19	334	1,0	1.610	CB-SF 450 - 100LH/4D [.../4E]	42	80
	61,8	23,38	323	2,8	3.570	CB-SF 950 - 100LH/4D [.../4E]	62	82
	64,2	22,50	311	1,0	1.610	CB-SF 450 - 100LH/4D [.../4E]	42	80
	67,0	21,56	298	3,0	3.500	CB-SF 950 - 100LH/4D [.../4E]	62	82
	68,8	20,99	290	1,0	1.620	CB-SF 450 - 100LH/4D [.../4E]	42	80
	72,4	19,96	276	3,3	3.430	CB-SF 950 - 100LH/4D [.../4E]	62	82
	73,6	19,63	271	1,0	1.610	CB-SF 450 - 100LH/4D [.../4E]	42	80
	78,0	18,53	256	3,5	3.370	CB-SF 950 - 100LH/4D [.../4E]	62	82
	78,6	18,40	254	1,0	1.610	CB-SF 450 - 100LH/4D [.../4E]	42	80
	83,6	17,28	239	1,0	1.600	CB-SF 450 - 100LH/4D [.../4E]	42	80
	87,0	16,62	229	3,8	3.330	CB-SF 950 - 100LH/4D [.../4E]	62	82
	88,9	16,25	224	1,0	1.590	CB-SF 450 - 100LH/4D [.../4E]	42	80
	95,7	15,10	209	3,8	3.240	CB-SF 950 - 100LH/4D [.../4E]	62	82
	97,2	14,86	205	1,9	1.710	CB-SF 450 - 100LH/4D [.../4E]	42	80
	105	13,80	191	3,8	3.160	CB-SF 950 - 100LH/4D [.../4E]	62	82
	106	13,60	188	1,9	1.690	CB-SF 450 - 100LH/4D [.../4E]	42	80
	114	12,67	175	3,8	3.090	CB-SF 950 - 100LH/4D [.../4E]	62	82
	115	12,51	173	1,9	1.660	CB-SF 450 - 100LH/4D [.../4E]	42	80
	124	11,68	161	3,8	3.020	CB-SF 950 - 100LH/4D [.../4E]	62	82
	125	11,56	160	1,9	1.640	CB-SF 450 - 100LH/4D [.../4E]	42	80
	134	10,81	149	3,8	2.950	CB-SF 950 - 100LH/4D [.../4E]	62	82
	135	10,72	148	1,9	1.610	CB-SF 450 - 100LH/4D [.../4E]	42	80
	145	9,97	138	1,9	1.590	CB-SF 450 - 100LH/4D [.../4E]	42	80
	155	9,30	128	1,9	1.560	CB-SF 450 - 100LH/4D [.../4E]	42	80
	166	8,69	120	1,9	1.560	CB-SF 450 - 100LH/4D [.../4E]	42	80
	177	8,15	113	1,9	1.550	CB-SF 450 - 100LH/4D [.../4E]	42	80
	189	7,65	106	1,9	1.540	CB-SF 450 - 100LH/4D [.../4E]	42	80
	199	7,27	100	3,1	1.570	CB-SF 450 - 100LH/4D [.../4E]	42	80
	217	6,65	92	3,1	1.560	CB-SF 450 - 100LH/4D [.../4E]	42	80
236	6,12	85	3,1	1.540	CB-SF 450 - 100LH/4D [.../4E]	42	80	
255	5,67	78	4,8	1.540	CB-SF 450 - 100LH/4D [.../4E]	42	80	
279	5,19	72	4,8	1.520	CB-SF 450 - 100LH/4D [.../4E]	42	80	
303	4,77	66	4,8	1.510	CB-SF 450 - 100LH/4D [.../4E]	42	80	
328	4,41	61	4,8	1.500	CB-SF 450 - 100LH/4D [.../4E]	42	80	
354	4,09	56	4,8	1.490	CB-SF 450 - 100LH/4D [.../4E]	42	80	
380	3,80	53	4,8	1.470	CB-SF 450 - 100LH/4D [.../4E]	42	80	
408	3,55	49	4,8	1.460	CB-SF 450 - 100LH/4D [.../4E]	42	80	
3,0	7,1	203,1	3648	0,8	14.600	CB-SF 3050/2 - 100LH/4D	160	86
	7,7	186,0	3343	0,9	14.500	CB-SF 3050/2 - 100LH/4D	160	86
	8,4	171,0	3073	1,0	14.380	CB-SF 3050/2 - 100LH/4D	160	86
	9,1	157,7	2833	1,1	14.230	CB-SF 3050/2 - 100LH/4D	160	86
	9,9	145,1	2606	1,2	14.060	CB-SF 3050/2 - 100LH/4D	160	86
	10,8	133,4	2396	1,3	13.860	CB-SF 3050/2 - 100LH/4D	160	86
	11,8	121,9	2190	1,4	13.550	CB-SF 3050/2 - 100LH/4D	160	86
	12,8	112,1	2014	1,5	13.340	CB-SF 3050/2 - 100LH/4D	160	86
	13,9	103,3	1856	1,6	13.120	CB-SF 3050/2 - 100LH/4D	160	86
	15,1	95,30	1712	0,9	8.320	CB-SF 1550/0 - 100LH/4D	109	86
	15,5	62,44	1752	0,9	8.230	CB-SF 1550 - 132SH/6D	121	82
	15,5	92,34	1659	1,8	12.880	CB-SF 3050/2 - 100LH/4D	160	86
	17,2	83,43	1499	2,0	12.580	CB-SF 3050/2 - 100LH/4D	160	86



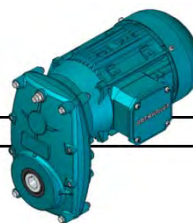
C.2  **Drehstrommotoren D - 50 Hz**
AC Threephase Motors D - 50 Hz

P [kW]	n₂ [min ⁻¹]	i	M_{n2} [Nm]	f_B	F_r [N]	Typ/Type	~ m [kg]	Maß/Dim. Seite/Page
3,0	17,2	56,39	1582	0,9	8.070	CB-SF 1550 - 132SH/6D	121	82
	17,2	56,39	1582	1,9	12.510	CB-SF 3050 - 132SH/6D	162	82
	18,9	51,28	1439	1,0	7.910	CB-SF 1550 - 132SH/6D	121	82
	18,9	51,28	1439	2,1	12.200	CB-SF 3050 - 132SH/6D	162	82
	20,7	46,89	1316	1,1	7.760	CB-SF 1550 - 132SH/6D	121	82
	20,7	46,89	1316	2,3	11.920	CB-SF 3050 - 132SH/6D	162	82
	22,5	43,09	1209	1,2	7.610	CB-SF 1550 - 132SH/6D	121	82
	22,5	43,09	1209	2,5	11.650	CB-SF 3050 - 132SH/6D	162	82
	23,0	62,44	1184	1,3	7.670	CB-SF 1550 - 100LH/4D	102	82
	23,3	61,48	1105	0,8	2.670	CB-SF 950/0 - 100LH/4D	70	86
	24,4	39,77	1116	2,7	11.390	CB-SF 3050 - 132SH/6D	162	82
	25,0	38,77	1088	0,8	2.960	CB-SF 950 - 132SH/6D	82	82
	25,4	56,39	1069	1,4	7.480	CB-SF 1550 - 100LH/4D	102	82
	26,3	36,84	1033	2,9	11.150	CB-SF 3050 - 132SH/6D	162	82
	27,4	35,43	994	0,9	3.040	CB-SF 950 - 132SH/6D	82	82
	27,7	51,73	981	0,9	3.180	CB-SF 950 - 100LH/4D	63	82
	28,0	51,28	972	1,5	7.300	CB-SF 1550 - 100LH/4D	102	82
	28,3	34,23	960	2,9	10.920	CB-SF 3050 - 132SH/6D	162	82
	30,5	47,01	892	1,0	3.230	CB-SF 950 - 100LH/4D	63	82
	30,6	46,89	889	1,7	7.140	CB-SF 1550 - 100LH/4D	102	82
	33,3	43,09	817	1,8	6.980	CB-SF 1550 - 100LH/4D	102	82
	33,6	42,67	809	1,1	3.350	CB-SF 950 - 100LH/4D	63	82
	36,1	39,77	754	2,0	6.830	CB-SF 1550 - 100LH/4D	102	82
	37,0	38,77	735	1,2	3.360	CB-SF 950 - 100LH/4D	63	82
	39,0	36,84	699	2,1	6.680	CB-SF 1550 - 100LH/4D	102	82
	40,5	35,43	672	1,3	3.350	CB-SF 950 - 100LH/4D	63	82
	41,9	34,23	649	2,3	6.550	CB-SF 1550 - 100LH/4D	102	82
	44,1	32,53	617	1,5	3.330	CB-SF 950 - 100LH/4D	63	82
	44,2	32,49	616	2,4	6.520	CB-SF 1550 - 100LH/4D	102	82
	47,8	30,00	569	1,6	3.310	CB-SF 950 - 100LH/4D	63	82
	48,3	29,71	564	2,7	6.350	CB-SF 1550 - 100LH/4D	102	82
	51,5	27,87	528	1,7	3.380	CB-SF 950 - 100LH/4D	63	82
	52,6	27,31	518	2,9	6.200	CB-SF 1550 - 100LH/4D	102	82
	56,4	25,46	483	1,9	3.340	CB-SF 950 - 100LH/4D	63	82
	56,9	25,20	478	3,1	6.050	CB-SF 1550 - 100LH/4D	102	82
	61,4	23,38	443	2,0	3.290	CB-SF 950 - 100LH/4D	63	82
	61,5	23,34	443	3,4	5.920	CB-SF 1550 - 100LH/4D	102	82
	66,6	21,56	409	2,2	3.240	CB-SF 950 - 100LH/4D	63	82
	67,5	21,27	403	3,7	5.800	CB-SF 1550 - 100LH/4D	102	82
	71,9	19,96	378	2,4	3.190	CB-SF 950 - 100LH/4D	63	82
77,5	18,53	351	2,6	3.150	CB-SF 950 - 100LH/4D	63	82	
86,4	16,62	315	2,7	3.170	CB-SF 950 - 100LH/4D	63	82	
95,0	15,10	286	2,7	3.100	CB-SF 950 - 100LH/4D	63	82	
96,6	14,86	282	1,4	1.450	CB-SF 450 - 100LH/4D	43	80	
104	13,80	262	2,7	3.030	CB-SF 950 - 100LH/4D	63	82	
105	13,60	258	1,4	1.450	CB-SF 450 - 100LH/4D	43	80	
113	12,67	240	2,7	2.970	CB-SF 950 - 100LH/4D	63	82	
115	12,51	237	1,4	1.450	CB-SF 450 - 100LH/4D	43	80	
123	11,68	222	2,7	2.900	CB-SF 950 - 100LH/4D	63	82	
124	11,56	219	1,4	1.440	CB-SF 450 - 100LH/4D	43	80	
133	10,81	205	2,7	2.850	CB-SF 950 - 100LH/4D	63	82	
134	10,72	203	1,4	1.430	CB-SF 450 - 100LH/4D	43	80	
136	10,52	199	3,8	2.860	CB-SF 950 - 100LH/4D	63	82	
144	9,97	189	1,4	1.420	CB-SF 450 - 100LH/4D	43	80	
150	9,56	181	3,8	2.810	CB-SF 950 - 100LH/4D	63	82	
154	9,30	176	1,4	1.410	CB-SF 450 - 100LH/4D	43	80	
164	8,73	166	3,8	2.780	CB-SF 950 - 100LH/4D	63	82	
165	8,69	165	1,4	1.410	CB-SF 450 - 100LH/4D	43	80	
176	8,15	155	1,4	1.410	CB-SF 450 - 100LH/4D	43	80	
179	8,02	152	3,8	2.740	CB-SF 950 - 100LH/4D	63	82	
188	7,65	145	1,4	1.410	CB-SF 450 - 100LH/4D	43	80	
194	7,40	140	3,8	2.710	CB-SF 950 - 100LH/4D	63	82	
197	7,27	138	2,3	1.470	CB-SF 450 - 100LH/4D	43	80	



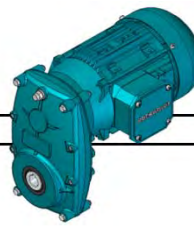
C.2  **Drehstrommotoren D - 50 Hz**
AC Threephase Motors D - 50 Hz

P [kW]	n₂ [min ⁻¹]	i	M_{n2} [Nm]	f_B	F_r [N]	Typ/Type	~ m [kg]	Maße/Dim. Seite/Page
3,0	210	6,84	130	3,8	2.680	CB-SF 950 - 100LH/4D	63	82
	216	6,65	126	2,3	1.470	CB-SF 450 - 100LH/4D	43	80
	234	6,12	116	2,3	1.460	CB-SF 450 - 100LH/4D	43	80
	253	5,67	107	3,5	1.470	CB-SF 450 - 100LH/4D	43	80
	277	5,19	98	3,5	1.460	CB-SF 450 - 100LH/4D	43	80
	301	4,77	91	3,5	1.450	CB-SF 450 - 100LH/4D	43	80
	326	4,41	84	3,5	1.440	CB-SF 450 - 100LH/4D	43	80
	351	4,09	78	3,5	1.440	CB-SF 450 - 100LH/4D	43	80
	378	3,80	72	3,5	1.430	CB-SF 450 - 100LH/4D	43	80
	405	3,55	67	3,5	1.420	CB-SF 450 - 100LH/4D	43	80
4,0	9,2	157,7	3718	0,8	12.700	CB-SF 3050/2 - 112MH/4D	168	86
	10,1	145,1	3420	0,9	12.690	CB-SF 3050/2 - 112MH/4D	168	86
	10,9	133,4	3144	1,0	12.640	CB-SF 3050/2 - 112MH/4D	168	86
	12,0	121,9	2874	1,0	12.410	CB-SF 3050/2 - 112MH/4D	168	86
	13,0	112,1	2642	1,1	12.310	CB-SF 3050/2 - 112MH/4D	168	86
	14,1	103,3	2436	1,2	12.200	CB-SF 3050/2 - 112MH/4D	168	86
	15,8	92,34	2177	1,4	12.100	CB-SF 3050/2 - 112MH/4D	168	86
	17,2	56,39	2110	1,4	11.820	CB-SF 3050 - 132MH/6D	171	82
	18,9	51,28	1918	1,6	11.580	CB-SF 3050 - 132MH/6D	171	82
	20,7	46,89	1754	0,9	7.140	CB-SF 1550 - 132MH/6D	130	82
	20,7	46,89	1754	1,7	11.350	CB-SF 3050 - 132MH/6D	171	82
	22,5	43,09	1612	0,9	7.040	CB-SF 1550 - 132MH/6D	130	82
	22,5	43,09	1612	1,9	11.130	CB-SF 3050 - 132MH/6D	171	82
	23,4	62,44	1554	1,0	7.150	CB-SF 1550 - 112MH/4D	110	82
	24,4	39,77	1488	2,0	10.910	CB-SF 3050 - 132MH/6D	171	82
	25,9	56,39	1403	1,1	7.010	CB-SF 1550 - 112MH/4D	110	82
	25,9	56,39	1403	2,1	10.890	CB-SF 3050 - 112MH/4D	151	82
	28,4	51,28	1276	1,2	6.880	CB-SF 1550 - 112MH/4D	110	82
	28,4	51,28	1276	2,4	10.630	CB-SF 3050 - 112MH/4D	151	82
	31,1	46,89	1167	1,3	6.750	CB-SF 1550 - 112MH/4D	110	82
	31,1	46,89	1167	2,6	10.380	CB-SF 3050 - 112MH/4D	151	82
	33,8	43,09	1073	1,4	6.620	CB-SF 1550 - 112MH/4D	110	82
	33,8	43,09	1073	2,8	10.150	CB-SF 3050 - 112MH/4D	151	82
	34,2	42,67	1062	0,8	2.400	CB-SF 950 - 112MH/4D	71	82
	36,7	39,77	990	1,5	6.490	CB-SF 1550 - 112MH/4D	110	82
	36,7	39,77	990	3,0	9.930	CB-SF 3050 - 112MH/4D	151	82
	37,6	38,77	965	0,9	2.520	CB-SF 950 - 112MH/4D	71	82
	39,6	36,84	917	1,6	6.370	CB-SF 1550 - 112MH/4D	110	82
	39,6	36,84	917	3,2	9.720	CB-SF 3050 - 112MH/4D	151	82
	41,2	35,43	882	1,0	2.600	CB-SF 950 - 112MH/4D	71	82
	42,6	34,23	852	1,8	6.260	CB-SF 1550 - 112MH/4D	110	82
	42,6	34,23	852	3,2	9.520	CB-SF 3050 - 112MH/4D	151	82
	44,8	32,53	810	1,1	2.660	CB-SF 950 - 112MH/4D	71	82
	44,9	32,49	809	1,9	6.260	CB-SF 1550 - 112MH/4D	110	82
	44,9	32,49	809	3,7	9.460	CB-SF 3050 - 112MH/4D	151	82
	48,6	30,00	747	1,2	2.700	CB-SF 950 - 112MH/4D	71	82
	49,1	29,71	740	2,0	6.120	CB-SF 1550 - 112MH/4D	110	82
	52,3	27,87	694	1,3	2.870	CB-SF 950 - 112MH/4D	71	82
	53,4	27,31	680	2,2	5.980	CB-SF 1550 - 112MH/4D	110	82
	57,3	25,46	634	1,4	2.880	CB-SF 950 - 112MH/4D	71	82
57,9	25,20	627	2,4	5.850	CB-SF 1550 - 112MH/4D	110	82	
62,4	23,38	582	1,5	2.870	CB-SF 950 - 112MH/4D	71	82	
62,5	23,34	581	2,6	5.730	CB-SF 1550 - 112MH/4D	110	82	
67,6	21,56	537	1,7	2.860	CB-SF 950 - 112MH/4D	71	82	
68,6	21,27	529	2,8	5.650	CB-SF 1550 - 112MH/4D	110	82	
73,1	19,96	497	1,8	2.840	CB-SF 950 - 112MH/4D	71	82	
75,9	19,21	478	3,1	5.480	CB-SF 1550 - 112MH/4D	110	82	
78,7	18,53	461	2,0	2.820	CB-SF 950 - 112MH/4D	71	82	
83,5	17,46	435	3,5	5.330	CB-SF 1550 - 112MH/4D	110	82	
87,8	16,62	414	2,1	2.920	CB-SF 950 - 112MH/4D	71	82	
91,3	15,97	398	3,8	5.200	CB-SF 1550 - 112MH/4D	110	82	



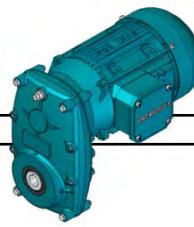
C.2  **Drehstrommotoren D - 50 Hz**
AC Threephase Motors D - 50 Hz

P [kW]	n₂ [min ⁻¹]	i	M_{n2} [Nm]	f_B	F_r [N]	Typ/Type	~ m [kg]	Maß/Dim. Seite/Page
4,0	96,6	15,10	376	2,1	2.870	CB-SF 950 - 112MH/4D	71	82
	98,1	14,86	370	1,1	1.040	CB-SF 450 - 112MH/4D	51	80
	106	13,80	343	2,1	2.820	CB-SF 950 - 112MH/4D	71	82
	107	13,60	339	1,1	1.090	CB-SF 450 - 112MH/4D	51	80
	115	12,67	315	2,1	2.780	CB-SF 950 - 112MH/4D	71	82
	117	12,51	311	1,1	1.120	CB-SF 450 - 112MH/4D	51	80
	125	11,68	291	2,1	2.730	CB-SF 950 - 112MH/4D	71	82
	126	11,56	288	1,1	1.150	CB-SF 450 - 112MH/4D	51	80
	135	10,81	269	2,1	2.680	CB-SF 950 - 112MH/4D	71	82
	136	10,72	267	1,1	1.160	CB-SF 450 - 112MH/4D	51	80
	139	10,52	262	2,9	2.720	CB-SF 950 - 112MH/4D	71	82
	146	9,97	248	1,1	1.170	CB-SF 450 - 112MH/4D	51	80
	153	9,56	238	2,9	2.690	CB-SF 950 - 112MH/4D	71	82
	157	9,30	231	1,1	1.180	CB-SF 450 - 112MH/4D	51	80
	167	8,73	217	2,9	2.660	CB-SF 950 - 112MH/4D	71	82
	168	8,69	216	1,1	1.200	CB-SF 450 - 112MH/4D	51	80
	179	8,15	203	1,1	1.220	CB-SF 450 - 112MH/4D	51	80
	182	8,02	200	2,9	2.640	CB-SF 950 - 112MH/4D	71	82
	191	7,65	190	1,1	1.230	CB-SF 450 - 112MH/4D	51	80
	197	7,40	184	2,9	2.620	CB-SF 950 - 112MH/4D	71	82
	201	7,27	181	1,7	1.340	CB-SF 450 - 112MH/4D	51	80
	213	6,84	170	2,9	2.590	CB-SF 950 - 112MH/4D	71	82
	219	6,65	166	1,7	1.350	CB-SF 450 - 112MH/4D	51	80
	238	6,12	152	1,7	1.350	CB-SF 450 - 112MH/4D	51	80
	257	5,67	141	2,7	1.370	CB-SF 450 - 112MH/4D	51	80
	281	5,19	129	2,7	1.370	CB-SF 450 - 112MH/4D	51	80
	306	4,77	119	2,7	1.370	CB-SF 450 - 112MH/4D	51	80
	331	4,41	110	2,7	1.370	CB-SF 450 - 112MH/4D	51	80
	357	4,09	102	2,7	1.370	CB-SF 450 - 112MH/4D	51	80
	384	3,80	95	2,7	1.370	CB-SF 450 - 112MH/4D	51	80
411	3,55	88	2,7	1.360	CB-SF 450 - 112MH/4D	51	80	
5,5	13,0	112,1	3623	0,8	10.550	CB-SF 3050/2 - 132SH/4D	189	86
	14,1	103,3	3341	0,9	10.630	CB-SF 3050/2 - 132SH/4D	189	86
	15,8	92,34	2986	1,0	10.830	CB-SF 3050/2 - 132SH/4D	189	86
	17,3	56,39	2892	1,0	10.610	CB-SF 3050 - 132MH/6D	174	82
	19,0	51,28	2629	1,1	10.500	CB-SF 3050 - 132MH/6D	174	82
	20,7	46,89	2405	1,2	10.370	CB-SF 3050 - 132MH/6D	174	82
	22,6	43,09	2210	1,4	10.230	CB-SF 3050 - 132MH/6D	174	82
	24,5	39,77	2039	1,5	10.080	CB-SF 3050 - 132MH/6D	174	82
	25,9	56,39	1925	1,6	10.190	CB-SF 3050 - 132SH/4D	172	82
	28,5	51,28	1750	0,9	6.180	CB-SF 1550 - 132SH/4D	131	82
	28,5	51,28	1750	1,7	9.990	CB-SF 3050 - 132SH/4D	172	82
	29,9	32,49	1666	0,9	6.170	CB-SF 1550 - 132MH/6D	133	82
	31,2	46,89	1600	0,9	6.120	CB-SF 1550 - 132SH/4D	131	82
	31,2	46,89	1600	1,9	9.800	CB-SF 3050 - 132SH/4D	172	82
	33,9	43,09	1471	1,0	6.040	CB-SF 1550 - 132SH/4D	131	82
	33,9	43,09	1471	2,0	9.620	CB-SF 3050 - 132SH/4D	172	82
	36,8	39,77	1357	1,1	5.960	CB-SF 1550 - 132SH/4D	131	82
	36,8	39,77	1357	2,2	9.430	CB-SF 3050 - 132SH/4D	172	82
	39,7	36,84	1257	1,2	5.880	CB-SF 1550 - 132SH/4D	131	82
	39,7	36,84	1257	2,4	9.260	CB-SF 3050 - 132SH/4D	172	82
	42,7	34,23	1168	1,3	5.800	CB-SF 1550 - 132SH/4D	131	82
	42,7	34,23	1168	2,4	9.090	CB-SF 3050 - 132SH/4D	172	82
	44,9	32,53	1110	0,8	1.240	CB-SF 950 - 132SH/4D	92	82
	45,0	32,49	1109	1,4	5.880	CB-SF 1550 - 132SH/4D	131	82
	45,0	32,49	1109	2,7	9.100	CB-SF 3050 - 132SH/4D	172	82
	48,7	30,00	1024	0,9	1.430	CB-SF 950 - 132SH/4D	92	82
	49,2	29,71	1014	1,5	5.770	CB-SF 1550 - 132SH/4D	131	82
	49,2	29,71	1014	3,0	8.890	CB-SF 3050 - 132SH/4D	172	82
	52,5	27,87	951	0,9	1.880	CB-SF 950 - 132SH/4D	92	82
	53,5	27,31	932	1,6	5.660	CB-SF 1550 - 132SH/4D	131	82



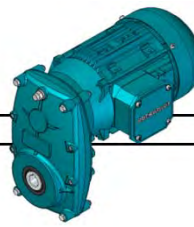
C.2  **Drehstrommotoren D - 50 Hz**
AC Threephase Motors D - 50 Hz

P [kW]	n₂ [min ⁻¹]	i	M_{n2} [Nm]	f_B	F_r [N]	Typ/Type	~ m [kg]	Maß/Dim. Seite/Page
5,5	53,5	27,31	932	3,2	8.690	CB-SF 3050 - 132SH/4D	172	82
	57,4	25,46	869	1,0	2.000	CB-SF 950 - 132SH/4D	92	82
	58,0	25,20	860	1,7	5.560	CB-SF 1550 - 132SH/4D	131	82
	58,0	25,20	860	3,5	8.500	CB-SF 3050 - 132SH/4D	172	82
	62,5	23,38	798	1,1	2.090	CB-SF 950 - 132SH/4D	92	82
	62,6	23,34	797	1,9	5.460	CB-SF 1550 - 132SH/4D	131	82
	62,6	23,34	797	3,5	8.330	CB-SF 3050 - 132SH/4D	172	82
	67,4	21,69	740	3,5	8.150	CB-SF 3050 - 132SH/4D	172	82
	67,8	21,56	736	1,2	2.150	CB-SF 950 - 132SH/4D	92	82
	68,8	21,27	726	2,1	5.430	CB-SF 1550 - 132SH/4D	131	82
	73,3	19,96	681	1,3	2.190	CB-SF 950 - 132SH/4D	92	82
	76,1	19,21	655	2,3	5.290	CB-SF 1550 - 132SH/4D	131	82
	78,9	18,53	632	1,4	2.220	CB-SF 950 - 132SH/4D	92	82
	83,7	17,46	596	2,5	5.160	CB-SF 1550 - 132SH/4D	131	82
	88,0	16,62	567	1,5	2.490	CB-SF 950 - 132SH/4D	92	82
	91,5	15,97	545	2,8	5.030	CB-SF 1550 - 132SH/4D	131	82
	96,8	15,10	515	1,5	2.490	CB-SF 950 - 132SH/4D	92	82
	100	14,68	501	3,0	4.920	CB-SF 1550 - 132SH/4D	131	82
	106	13,80	471	1,5	2.480	CB-SF 950 - 132SH/4D	92	82
	108	13,55	462	3,2	4.820	CB-SF 1550 - 132SH/4D	131	82
	115	12,67	432	1,5	2.460	CB-SF 950 - 132SH/4D	92	82
	117	12,55	428	3,5	4.760	CB-SF 1550 - 132SH/4D	131	82
	125	11,68	399	1,5	2.440	CB-SF 950 - 132SH/4D	92	82
	125	11,66	398	3,8	4.700	CB-SF 1550 - 132SH/4D	131	82
	135	10,86	371	3,8	4.640	CB-SF 1550 - 132SH/4D	131	82
	135	10,81	369	1,5	2.420	CB-SF 950 - 132SH/4D	92	82
	139	10,52	359	2,1	2.490	CB-SF 950 - 132SH/4D	92	82
	144	10,15	346	3,8	4.590	CB-SF 1550 - 132SH/4D	131	82
	153	9,56	326	2,1	2.490	CB-SF 950 - 132SH/4D	92	82
	167	8,73	298	2,1	2.480	CB-SF 950 - 132SH/4D	92	82
	182	8,02	274	2,1	2.470	CB-SF 950 - 132SH/4D	92	82
	198	7,40	252	2,1	2.460	CB-SF 950 - 132SH/4D	92	82
	214	6,84	234	2,1	2.450	CB-SF 950 - 132SH/4D	92	82
232	6,31	215	3,6	2.490	CB-SF 950 - 132SH/4D	92	82	
255	5,74	196	3,6	2.470	CB-SF 950 - 132SH/4D	92	82	
279	5,24	179	3,6	2.450	CB-SF 950 - 132SH/4D	92	82	
304	4,81	164	3,6	2.440	CB-SF 950 - 132SH/4D	92	82	
329	4,44	151	3,6	2.420	CB-SF 950 - 132SH/4D	92	82	
356	4,11	140	3,6	2.410	CB-SF 950 - 132SH/4D	92	82	
7,5	17,4	83,43	3709	0,8	8.970	CB-SF 3050/2 - 132MH/4D	191	86
	18,3	79,19	3520	0,9	9.170	CB-SF 3050/2 - 132MH/4D	191	86
	19,0	51,28	3586	0,8	8.740	CB-SF 3050 - 160MH/6D	206	82
	20,7	46,89	3279	0,9	8.790	CB-SF 3050 - 160MH/6D	206	82
	22,6	43,09	3013	1,0	8.790	CB-SF 3050 - 160MH/6D	206	82
	24,5	39,77	2781	1,1	8.770	CB-SF 3050 - 160MH/6D	206	82
	25,7	56,39	2646	1,1	9.100	CB-SF 3050 - 132MH/4D	174	82
	28,3	51,28	2406	1,2	9.020	CB-SF 3050 - 132MH/4D	174	82
	30,9	46,89	2200	1,4	8.920	CB-SF 3050 - 132MH/4D	174	82
	33,6	43,09	2022	1,5	8.810	CB-SF 3050 - 132MH/4D	174	82
	36,5	39,77	1866	0,8	5.110	CB-SF 1550 - 132MH/4D	133	82
	36,5	39,77	1866	1,6	8.700	CB-SF 3050 - 132MH/4D	174	82
	39,4	36,84	1728	0,9	5.100	CB-SF 1550 - 132MH/4D	133	82
	39,4	36,84	1728	1,7	8.580	CB-SF 3050 - 132MH/4D	174	82
	42,4	34,23	1606	0,9	5.080	CB-SF 1550 - 132MH/4D	133	82
	42,4	34,23	1606	1,7	8.460	CB-SF 3050 - 132MH/4D	174	82
	44,6	32,49	1525	1,0	5.300	CB-SF 1550 - 132MH/4D	133	82
	44,6	32,49	1525	2,0	8.580	CB-SF 3050 - 132MH/4D	174	82
	48,8	29,71	1394	1,1	5.240	CB-SF 1550 - 132MH/4D	133	82
	48,8	29,71	1394	2,2	8.420	CB-SF 3050 - 132MH/4D	174	82
	53,1	27,31	1281	1,2	5.180	CB-SF 1550 - 132MH/4D	133	82
53,1	27,31	1281	2,3	8.260	CB-SF 3050 - 132MH/4D	174	82	



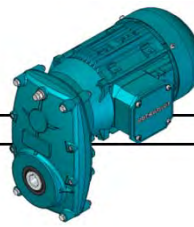
C.2  **Drehstrommotoren D - 50 Hz**
AC Threephase Motors D - 50 Hz

P [kW]	n₂ [min ⁻¹]	i	M_{n2} [Nm]	f_B	F_r [N]	Typ/Type	~ m [kg]	Maß/Dim. Seite/Page
7,5	57,5	25,20	1182	1,3	5.110	CB-SF 1550 - 132MH/4D	133	82
	57,5	25,20	1182	2,5	8.110	CB-SF 3050 - 132MH/4D	174	82
	62,0	23,38	1097	0,8	420	CB-SF 950 - 132MH/4D	94	82
	62,1	23,34	1095	1,4	5.050	CB-SF 1550 - 132MH/4D	133	82
	62,1	23,34	1095	2,6	7.960	CB-SF 3050 - 132MH/4D	174	82
	66,9	21,69	1018	2,6	7.810	CB-SF 3050 - 132MH/4D	174	82
	67,2	21,56	1012	0,9	700	CB-SF 950 - 132MH/4D	94	82
	68,2	21,27	998	1,5	5.120	CB-SF 1550 - 132MH/4D	133	82
	72,7	19,96	936	1,0	910	CB-SF 950 - 132MH/4D	94	82
	75,5	19,21	901	1,7	5.010	CB-SF 1550 - 132MH/4D	133	82
	75,5	19,21	901	3,3	7.710	CB-SF 3050 - 132MH/4D	174	82
	78,3	18,53	869	1,0	1.080	CB-SF 950 - 132MH/4D	94	82
	83,0	17,46	819	1,8	4.910	CB-SF 1550 - 132MH/4D	133	82
	83,0	17,46	819	3,7	7.520	CB-SF 3050 - 132MH/4D	174	82
	87,3	16,62	780	1,1	1.740	CB-SF 950 - 132MH/4D	94	82
	90,8	15,97	749	2,0	4.810	CB-SF 1550 - 132MH/4D	133	82
	96,0	15,10	708	1,1	1.830	CB-SF 950 - 132MH/4D	94	82
	98,8	14,68	689	2,2	4.710	CB-SF 1550 - 132MH/4D	133	82
	105	13,80	647	1,1	1.890	CB-SF 950 - 132MH/4D	94	82
	107	13,55	636	2,4	4.630	CB-SF 1550 - 132MH/4D	133	82
	114	12,67	594	1,1	1.940	CB-SF 950 - 132MH/4D	94	82
	116	12,55	589	2,5	4.580	CB-SF 1550 - 132MH/4D	133	82
	124	11,68	548	1,1	1.960	CB-SF 950 - 132MH/4D	94	82
	124	11,66	547	2,7	4.530	CB-SF 1550 - 132MH/4D	133	82
	133	10,86	510	2,8	4.480	CB-SF 1550 - 132MH/4D	133	82
	134	10,81	507	1,1	1.980	CB-SF 950 - 132MH/4D	94	82
	138	10,52	494	1,5	2.130	CB-SF 950 - 132MH/4D	94	82
	143	10,15	476	2,8	4.440	CB-SF 1550 - 132MH/4D	133	82
	152	9,56	448	1,5	2.160	CB-SF 950 - 132MH/4D	94	82
	154	9,41	442	3,4	4.470	CB-SF 1550 - 132MH/4D	133	82
	166	8,73	410	1,5	2.190	CB-SF 950 - 132MH/4D	94	82
	171	8,50	399	3,8	4.410	CB-SF 1550 - 132MH/4D	133	82
	181	8,02	376	1,5	2.210	CB-SF 950 - 132MH/4D	94	82
	196	7,40	347	1,5	2.220	CB-SF 950 - 132MH/4D	94	82
	212	6,84	321	1,5	2.230	CB-SF 950 - 132MH/4D	94	82
230	6,31	296	2,6	2.310	CB-SF 950 - 132MH/4D	94	82	
253	5,74	269	2,6	2.320	CB-SF 950 - 132MH/4D	94	82	
277	5,24	246	2,6	2.310	CB-SF 950 - 132MH/4D	94	82	
301	4,81	226	2,6	2.310	CB-SF 950 - 132MH/4D	94	82	
327	4,44	208	2,6	2.310	CB-SF 950 - 132MH/4D	94	82	
353	4,11	193	2,6	2.300	CB-SF 950 - 132MH/4D	94	82	
9,2	22,4	65,05	3523	0,9	7.990	CB-SF 3050/2 - 132MH/4D	199	86
	24,7	59,09	3200	0,9	8.170	CB-SF 3050/2 - 132MH/4D	199	86
	25,9	56,39	3224	0,9	8.000	CB-SF 3050 - 132MH/4D	182	82
	28,5	51,28	2931	1,0	8.030	CB-SF 3050 - 132MH/4D	182	82
	31,1	46,89	2681	1,1	8.030	CB-SF 3050 - 132MH/4D	182	82
	33,9	43,09	2463	1,2	8.010	CB-SF 3050 - 132MH/4D	182	82
	36,7	39,77	2273	1,3	7.960	CB-SF 3050 - 132MH/4D	182	82
	39,6	36,84	2106	1,4	7.900	CB-SF 3050 - 132MH/4D	182	82
	42,7	34,23	1957	1,4	7.830	CB-SF 3050 - 132MH/4D	182	82
	44,9	32,49	1857	0,8	4.710	CB-SF 1550 - 132MH/4D	141	82
	44,9	32,49	1857	1,6	8.060	CB-SF 3050 - 132MH/4D	182	82
	49,1	29,71	1699	0,9	4.710	CB-SF 1550 - 132MH/4D	141	82
	49,1	29,71	1699	1,8	7.940	CB-SF 3050 - 132MH/4D	182	82
	53,5	27,31	1561	1,0	4.700	CB-SF 1550 - 132MH/4D	141	82
	53,5	27,31	1561	1,9	7.820	CB-SF 3050 - 132MH/4D	182	82
	57,9	25,20	1441	1,0	4.670	CB-SF 1550 - 132MH/4D	141	82
	57,9	25,20	1441	2,1	7.700	CB-SF 3050 - 132MH/4D	182	82
	62,6	23,34	1334	1,1	4.640	CB-SF 1550 - 132MH/4D	141	82
	62,6	23,34	1334	2,1	7.580	CB-SF 3050 - 132MH/4D	182	82
	67,3	21,69	1240	2,1	7.460	CB-SF 3050 - 132MH/4D	182	82



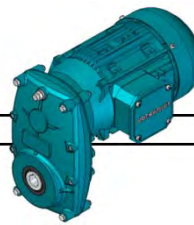
C.2  **Drehstrommotoren D - 50 Hz**
AC Threephase Motors D - 50 Hz

P [kW]	n₂ [min ⁻¹]	i	M_{n2} [Nm]	f_B	F_r [N]	Typ/Type	~ m [kg]	Maß/Dim. Seite/Page
9,2	68,7	21,27	1216	1,2	4.800	CB-SF 1550 - 132MH/4D	141	82
	76,0	19,21	1098	1,4	4.730	CB-SF 1550 - 132MH/4D	141	82
	76,0	19,21	1098	2,7	7.450	CB-SF 3050 - 132MH/4D	182	82
	78,8	18,53	1059	0,8	0	CB-SF 950 - 132MH/4D	102	82
	83,6	17,46	998	1,5	4.650	CB-SF 1550 - 132MH/4D	141	82
	83,6	17,46	998	3,0	7.280	CB-SF 3050 - 132MH/4D	182	82
	87,9	16,62	950	0,9	880	CB-SF 950 - 132MH/4D	102	82
	91,4	15,97	913	1,6	4.570	CB-SF 1550 - 132MH/4D	141	82
	91,4	15,97	913	3,3	7.120	CB-SF 3050 - 132MH/4D	182	82
	96,7	15,10	863	0,9	1.100	CB-SF 950 - 132MH/4D	102	82
	99,5	14,68	839	1,8	4.500	CB-SF 1550 - 132MH/4D	141	82
	99,5	14,68	839	3,5	6.970	CB-SF 3050 - 132MH/4D	182	82
	106	13,80	789	0,9	1.250	CB-SF 950 - 132MH/4D	102	82
	108	13,55	774	1,9	4.430	CB-SF 1550 - 132MH/4D	141	82
	108	13,55	774	3,5	6.880	CB-SF 3050 - 132MH/4D	182	82
	115	12,67	724	0,9	1.370	CB-SF 950 - 132MH/4D	102	82
	116	12,55	717	2,1	4.400	CB-SF 1550 - 132MH/4D	141	82
	116	12,55	717	3,5	6.800	CB-SF 3050 - 132MH/4D	182	82
	125	11,68	668	0,9	1.460	CB-SF 950 - 132MH/4D	102	82
	125	11,66	666	2,3	4.360	CB-SF 1550 - 132MH/4D	141	82
	125	11,66	666	3,5	6.720	CB-SF 3050 - 132MH/4D	182	82
	134	10,86	621	2,3	4.330	CB-SF 1550 - 132MH/4D	141	82
	134	10,86	621	3,5	6.650	CB-SF 3050 - 132MH/4D	182	82
	135	10,81	618	0,9	1.520	CB-SF 950 - 132MH/4D	102	82
	139	10,52	601	1,3	1.750	CB-SF 950 - 132MH/4D	102	82
	144	10,15	580	2,3	4.300	CB-SF 1550 - 132MH/4D	141	82
	144	10,15	580	3,5	6.580	CB-SF 3050 - 132MH/4D	182	82
	153	9,56	546	1,3	1.840	CB-SF 950 - 132MH/4D	102	82
	154	9,50	543	3,5	6.520	CB-SF 3050 - 132MH/4D	182	82
	155	9,41	538	2,8	4.370	CB-SF 1550 - 132MH/4D	141	82
	167	8,73	499	1,3	1.900	CB-SF 950 - 132MH/4D	102	82
	172	8,50	486	3,1	4.310	CB-SF 1550 - 132MH/4D	141	82
	182	8,02	458	1,3	1.950	CB-SF 950 - 132MH/4D	102	82
	189	7,73	442	3,4	4.260	CB-SF 1550 - 132MH/4D	141	82
	197	7,40	423	1,3	1.990	CB-SF 950 - 132MH/4D	102	82
207	7,07	404	3,7	4.220	CB-SF 1550 - 132MH/4D	141	82	
213	6,84	391	1,3	2.020	CB-SF 950 - 132MH/4D	102	82	
231	6,31	361	2,2	2.150	CB-SF 950 - 132MH/4D	102	82	
255	5,74	328	2,2	2.170	CB-SF 950 - 132MH/4D	102	82	
279	5,24	300	2,2	2.180	CB-SF 950 - 132MH/4D	102	82	
303	4,81	275	2,2	2.190	CB-SF 950 - 132MH/4D	102	82	
329	4,44	254	2,2	2.200	CB-SF 950 - 132MH/4D	102	82	
355	4,11	235	2,2	2.200	CB-SF 950 - 132MH/4D	102	82	
11	28,5	51,28	3500	0,9	6.830	CB-SF 3050 - 160MH/4D	194	82
	31,2	46,89	3201	0,9	6.960	CB-SF 3050 - 160MH/4D	194	82
	33,9	43,09	2941	1,0	7.040	CB-SF 3050 - 160MH/4D	194	82
	36,8	39,77	2714	1,1	7.080	CB-SF 3050 - 160MH/4D	194	82
	39,7	36,84	2514	1,2	7.090	CB-SF 3050 - 160MH/4D	194	82
	42,7	34,23	2336	1,2	7.080	CB-SF 3050 - 160MH/4D	194	82
	45,0	32,49	2218	1,4	7.450	CB-SF 3050 - 160MH/4D	194	82
	49,2	29,71	2028	1,5	7.390	CB-SF 3050 - 160MH/4D	194	82
	53,5	27,31	1864	0,8	4.110	CB-SF 1550 - 160MH/4D	153	82
	53,5	27,31	1864	1,6	7.320	CB-SF 3050 - 160MH/4D	194	82
	58,0	25,20	1720	0,9	4.140	CB-SF 1550 - 160MH/4D	153	82
	58,0	25,20	1720	1,7	7.250	CB-SF 3050 - 160MH/4D	194	82
	62,6	23,34	1593	0,9	4.150	CB-SF 1550 - 160MH/4D	153	82
	62,6	23,34	1593	1,8	7.160	CB-SF 3050 - 160MH/4D	194	82
	67,4	21,69	1480	1,8	7.070	CB-SF 3050 - 160MH/4D	194	82
	68,8	21,27	1451	1,0	4.440	CB-SF 1550 - 160MH/4D	153	82
	76,1	19,21	1311	1,1	4.410	CB-SF 1550 - 160MH/4D	153	82
	76,1	19,21	1311	2,3	7.160	CB-SF 3050 - 160MH/4D	194	82



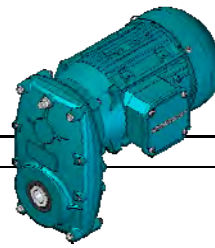
C.2  **Drehstrommotoren D - 50 Hz**
AC Threephase Motors D - 50 Hz

P [kW]	n₂ [min ⁻¹]	i	M_{n2} [Nm]	f_B	F_r [N]	Typ/Type	~ m [kg]	Maß/Dim. Seite/Page
11	83,7	17,46	1192	1,3	4.360	CB-SF 1550 - 160MH/4D	153	82
	83,7	17,46	1192	2,5	7.020	CB-SF 3050 - 160MH/4D	194	82
	91,5	15,97	1090	1,4	4.310	CB-SF 1550 - 160MH/4D	153	82
	91,5	15,97	1090	2,8	6.880	CB-SF 3050 - 160MH/4D	194	82
	100	14,68	1002	1,5	4.260	CB-SF 1550 - 160MH/4D	153	82
	100	14,68	1002	3,0	6.750	CB-SF 3050 - 160MH/4D	194	82
	108	13,55	925	1,6	4.210	CB-SF 1550 - 160MH/4D	153	82
	108	13,55	925	3,0	6.680	CB-SF 3050 - 160MH/4D	194	82
	117	12,55	856	1,8	4.200	CB-SF 1550 - 160MH/4D	153	82
	117	12,55	856	3,0	6.610	CB-SF 3050 - 160MH/4D	194	82
	125	11,66	796	1,9	4.180	CB-SF 1550 - 160MH/4D	153	82
	125	11,66	796	3,0	6.550	CB-SF 3050 - 160MH/4D	194	82
	135	10,86	741	1,9	4.160	CB-SF 1550 - 160MH/4D	153	82
	135	10,86	741	3,0	6.490	CB-SF 3050 - 160MH/4D	194	82
	144	10,15	693	1,9	4.130	CB-SF 1550 - 160MH/4D	153	82
	144	10,15	693	3,0	6.430	CB-SF 3050 - 160MH/4D	194	82
	154	9,50	648	3,0	6.380	CB-SF 3050 - 160MH/4D	194	82
	155	9,41	643	2,3	4.240	CB-SF 1550 - 160MH/4D	153	82
	172	8,50	580	2,6	4.200	CB-SF 1550 - 160MH/4D	153	82
	189	7,73	528	2,8	4.170	CB-SF 1550 - 160MH/4D	153	82
	207	7,07	483	3,1	4.130	CB-SF 1550 - 160MH/4D	153	82
	225	6,50	443	3,4	4.090	CB-SF 1550 - 160MH/4D	153	82
	232	6,29	430	3,5	4.110	CB-SF 1550 - 160MH/4D	153	82
	257	5,68	388	3,9	4.070	CB-SF 1550 - 160MH/4D	153	82
	283	5,17	353	4,2	4.030	CB-SF 1550 - 160MH/4D	153	82
	309	4,73	323	4,2	4.000	CB-SF 1550 - 160MH/4D	153	82
337	4,34	297	4,2	3.970	CB-SF 1550 - 160MH/4D	153	82	
365	4,01	274	4,2	3.940	CB-SF 1550 - 160MH/4D	153	82	
394	3,71	253	4,2	3.910	CB-SF 1550 - 160MH/4D	153	82	
424	3,45	236	4,2	3.880	CB-SF 1550 - 160MH/4D	153	82	
15	36,9	39,77	3686	0,8	4.610	CB-SF 3050 - 160LH/4D	209	82
	39,9	36,84	3414	0,9	4.850	CB-SF 3050 - 160LH/4D	209	82
	42,9	34,23	3173	0,9	5.040	CB-SF 3050 - 160LH/4D	209	82
	45,2	32,49	3012	1,0	5.840	CB-SF 3050 - 160LH/4D	209	82
	49,4	29,71	2754	1,1	5.950	CB-SF 3050 - 160LH/4D	209	82
	53,8	27,31	2531	1,2	6.020	CB-SF 3050 - 160LH/4D	209	82
	58,3	25,20	2336	1,3	6.050	CB-SF 3050 - 160LH/4D	209	82
	62,9	23,34	2164	1,3	6.070	CB-SF 3050 - 160LH/4D	209	82
	67,7	21,69	2010	1,3	6.060	CB-SF 3050 - 160LH/4D	209	82
	76,4	19,21	1780	0,8	3.560	CB-SF 1550 - 160LH/4D	168	82
	76,4	19,21	1780	1,7	6.430	CB-SF 3050 - 160LH/4D	209	82
	84,1	17,46	1619	0,9	3.610	CB-SF 1550 - 160LH/4D	168	82
	84,1	17,46	1619	1,9	6.360	CB-SF 3050 - 160LH/4D	209	82
	91,9	15,97	1480	1,0	3.630	CB-SF 1550 - 160LH/4D	168	82
	91,9	15,97	1480	2,0	6.280	CB-SF 3050 - 160LH/4D	209	82
	100	14,68	1361	1,1	3.640	CB-SF 1550 - 160LH/4D	168	82
	100	14,68	1361	2,2	6.200	CB-SF 3050 - 160LH/4D	209	82
	108	13,55	1256	1,2	3.650	CB-SF 1550 - 160LH/4D	168	82
	108	13,55	1256	2,2	6.180	CB-SF 3050 - 160LH/4D	209	82
	117	12,55	1163	1,3	3.680	CB-SF 1550 - 160LH/4D	168	82
	117	12,55	1163	2,2	6.150	CB-SF 3050 - 160LH/4D	209	82
	126	11,66	1081	1,4	3.700	CB-SF 1550 - 160LH/4D	168	82
	126	11,66	1081	2,2	6.130	CB-SF 3050 - 160LH/4D	209	82
	135	10,86	1007	1,4	3.720	CB-SF 1550 - 160LH/4D	168	82
	135	10,86	1007	2,2	6.090	CB-SF 3050 - 160LH/4D	209	82
	145	10,15	941	1,4	3.720	CB-SF 1550 - 160LH/4D	168	82
	145	10,15	941	2,2	6.060	CB-SF 3050 - 160LH/4D	209	82
	155	9,50	881	2,2	6.030	CB-SF 3050 - 160LH/4D	209	82
	156	9,41	873	1,7	3.950	CB-SF 1550 - 160LH/4D	168	82
	173	8,50	788	1,9	3.940	CB-SF 1550 - 160LH/4D	168	82
	173	8,50	788	3,8	6.160	CB-SF 3050 - 160LH/4D	209	82



C.2  Drehstrommotoren D - 50 Hz
AC Threephase Motors D - 50 Hz

P [kW]	n ₂ [min ⁻¹]	i	M _{n2} [Nm]	f _B	F _r [N]	Typ/Type	~ m [kg]	Maß/Dim. Seite/Page
15	190	7,73	717	2,1	3.930	CB-SF 1550 - 160LH/4D	168	82
	190	7,73	717	3,8	6.110	CB-SF 3050 - 160LH/4D	209	82
	208	7,07	655	2,3	3.910	CB-SF 1550 - 160LH/4D	168	82
	208	7,07	655	3,8	6.050	CB-SF 3050 - 160LH/4D	209	82
	226	6,50	602	2,5	3.900	CB-SF 1550 - 160LH/4D	168	82
	226	6,50	602	3,8	6.000	CB-SF 3050 - 160LH/4D	209	82
	233	6,29	583	2,6	3.940	CB-SF 1550 - 160LH/4D	168	82
	245	6,00	556	3,8	5.960	CB-SF 3050 - 160LH/4D	209	82
	258	5,68	527	2,8	3.920	CB-SF 1550 - 160LH/4D	168	82
	284	5,17	479	3,1	3.890	CB-SF 1550 - 160LH/4D	168	82
	311	4,73	438	3,1	3.870	CB-SF 1550 - 160LH/4D	168	82
	338	4,34	403	3,1	3.850	CB-SF 1550 - 160LH/4D	168	82
	366	4,01	372	3,1	3.830	CB-SF 1550 - 160LH/4D	168	82
	395	3,71	344	3,1	3.810	CB-SF 1550 - 160LH/4D	168	82
	425	3,45	320	3,1	3.790	CB-SF 1550 - 160LH/4D	168	82
18,5	76,1	19,21	2205	1,4	5.670	CB-SF 3050 - 180MH/4D	237	82
	83,7	17,46	2005	1,5	5.690	CB-SF 3050 - 180MH/4D	237	82
	91,5	15,97	1833	1,6	5.680	CB-SF 3050 - 180MH/4D	237	82
	100	14,68	1685	1,8	5.650	CB-SF 3050 - 180MH/4D	237	82
	108	13,55	1555	1,8	5.680	CB-SF 3050 - 180MH/4D	237	82
	117	12,55	1440	1,8	5.690	CB-SF 3050 - 180MH/4D	237	82
	125	11,66	1338	1,8	5.700	CB-SF 3050 - 180MH/4D	237	82
	135	10,86	1247	1,8	5.700	CB-SF 3050 - 180MH/4D	237	82
	144	10,15	1165	1,8	5.700	CB-SF 3050 - 180MH/4D	237	82
	154	9,50	1091	1,8	5.690	CB-SF 3050 - 180MH/4D	237	82
	172	8,50	976	3,1	5.930	CB-SF 3050 - 180MH/4D	237	82
	189	7,73	887	3,1	5.890	CB-SF 3050 - 180MH/4D	237	82
	207	7,07	812	3,1	5.860	CB-SF 3050 - 180MH/4D	237	82
	225	6,50	746	3,1	5.830	CB-SF 3050 - 180MH/4D	237	82
	244	6,00	688	3,1	5.790	CB-SF 3050 - 180MH/4D	237	82
	257	5,68	653	3,9	5.830	CB-SF 3050 - 180MH/4D	237	82
	283	5,17	593	3,9	5.790	CB-SF 3050 - 180MH/4D	237	82
	309	4,73	543	3,9	5.750	CB-SF 3050 - 180MH/4D	237	82
	337	4,34	499	3,9	5.710	CB-SF 3050 - 180MH/4D	237	82
	365	4,01	460	3,9	5.680	CB-SF 3050 - 180MH/4D	237	82
394	3,71	426	3,9	5.650	CB-SF 3050 - 180MH/4D	237	82	
22	76,4	19,21	2613	1,1	4.790	CB-SF 3050 - 180LH/4D	252	82
	84,0	17,46	2376	1,3	4.910	CB-SF 3050 - 180LH/4D	252	82
	91,9	15,97	2173	1,4	4.980	CB-SF 3050 - 180LH/4D	252	82
	100	14,68	1997	1,5	5.020	CB-SF 3050 - 180LH/4D	252	82
	108	13,55	1843	1,5	5.110	CB-SF 3050 - 180LH/4D	252	82
	117	12,55	1707	1,5	5.180	CB-SF 3050 - 180LH/4D	252	82
	126	11,66	1586	1,5	5.230	CB-SF 3050 - 180LH/4D	252	82
	135	10,86	1478	1,5	5.260	CB-SF 3050 - 180LH/4D	252	82
	145	10,15	1381	1,5	5.290	CB-SF 3050 - 180LH/4D	252	82
	154	9,50	1293	1,5	5.310	CB-SF 3050 - 180LH/4D	252	82
	173	8,50	1157	2,6	5.670	CB-SF 3050 - 180LH/4D	252	82
	190	7,73	1052	2,6	5.660	CB-SF 3050 - 180LH/4D	252	82
	208	7,07	962	2,6	5.650	CB-SF 3050 - 180LH/4D	252	82
	226	6,50	884	2,6	5.640	CB-SF 3050 - 180LH/4D	252	82
	245	6,00	816	2,6	5.620	CB-SF 3050 - 180LH/4D	252	82
	258	5,68	773	3,3	5.680	CB-SF 3050 - 180LH/4D	252	82
	284	5,17	703	3,3	5.650	CB-SF 3050 - 180LH/4D	252	82
	310	4,73	643	3,3	5.630	CB-SF 3050 - 180LH/4D	252	82
	338	4,34	591	3,3	5.600	CB-SF 3050 - 180LH/4D	252	82
	366	4,01	545	3,3	5.580	CB-SF 3050 - 180LH/4D	252	82
395	3,71	505	3,3	5.550	CB-SF 3050 - 180LH/4D	252	82	



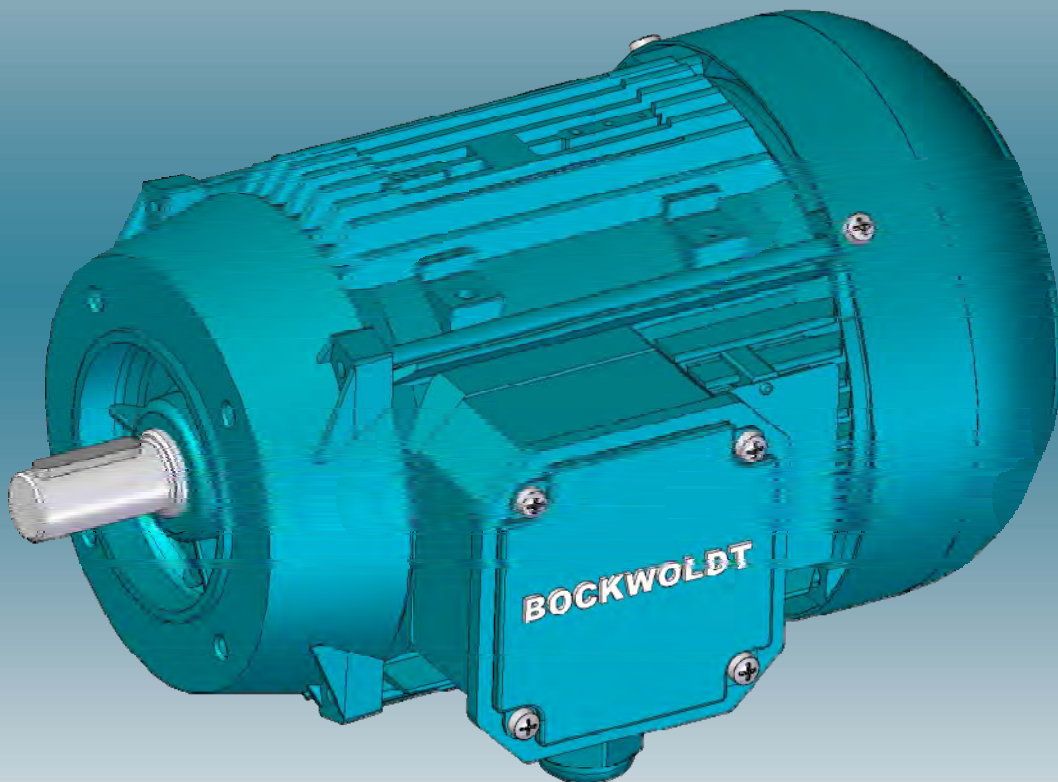
C.3

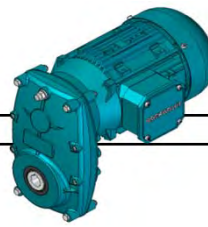


Drehstrommotoren
AC Threephase Motors



Energieeffizienz für weltweiten Einsatz!

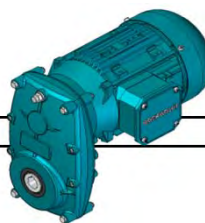




C.3 Drehstrommotoren D - 50 Hz
AC Threephase Motors D - 50 Hz



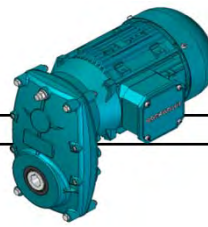
P [kW]	n₂ [min ⁻¹]	i	M_{n2} [Nm]	f_B	F_r [N]	Typ/Type	~ m [kg]	Maß/Dim. Seite/Page
0,75	1,8	789,3	3533	0,8	26.120	CB-SF 3050/2 - 80NP/4D	146	86
	2,0	727,7	3258	0,9	25.650	CB-SF 3050/2 - 80NP/4D	146	86
	2,1	693,5	3104	1,0	25.370	CB-SF 3050/2 - 80NP/4D	146	86
	2,3	617,6	2764	1,1	24.680	CB-SF 3050/2 - 80NP/4D	146	86
	2,6	554,3	2481	1,2	24.020	CB-SF 3050/2 - 80NP/4D	146	86
	2,9	500,8	2242	1,3	23.410	CB-SF 3050/2 - 80NP/4D	146	86
	3,2	454,9	2036	1,5	22.820	CB-SF 3050/2 - 80NP/4D	146	86
	3,5	415,1	1858	1,6	22.260	CB-SF 3050/2 - 80NP/4D	146	86
	3,6	398,8	1785	0,8	14.550	CB-SF 1550/0 - 80NP/4D	95	86
	3,8	380,3	1703	1,8	21.730	CB-SF 3050/2 - 80NP/4D	146	86
	4,0	362,5	1623	0,9	14.220	CB-SF 1550/0 - 80NP/4D	95	86
	4,1	349,6	1565	1,9	21.230	CB-SF 3050/2 - 80NP/4D	146	86
	4,4	331,0	1481	1,0	13.900	CB-SF 1550/0 - 80NP/4D	95	86
	4,5	322,4	1443	2,1	20.750	CB-SF 3050/2 - 80NP/4D	146	86
	4,8	302,1	1352	2,2	20.360	CB-SF 3050/2 - 80NP/4D	146	86
	4,8	299,1	1339	1,1	13.550	CB-SF 1550/0 - 80NP/4D	95	86
	5,2	276,1	1236	1,2	13.240	CB-SF 1550/0 - 80NP/4D	95	86
	5,3	271,1	1214	2,5	19.740	CB-SF 3050/2 - 80NP/4D	146	86
	5,9	244,9	1096	2,7	19.160	CB-SF 3050/2 - 80NP/4D	146	86
	5,9	243,6	1090	1,4	12.810	CB-SF 1550/0 - 80NP/4D	95	86
	6,0	240,3	1075	0,8	6.940	CB-SF 950/0 - 80NP/4D	56	86
	6,3	227,1	1017	1,5	12.610	CB-SF 1550/0 - 80NP/4D	95	86
	6,5	222,5	996	3,0	18.620	CB-SF 3050/2 - 80NP/4D	146	86
	6,7	214,1	958	0,9	6.880	CB-SF 950/0 - 80NP/4D	56	86
	7,0	206,4	924	1,6	12.280	CB-SF 1550/0 - 80NP/4D	95	86
	7,1	203,1	909	3,3	18.120	CB-SF 3050/2 - 80NP/4D	146	86
	7,5	192,2	860	1,0	6.790	CB-SF 950/0 - 80NP/4D	56	86
	7,6	188,4	844	1,8	11.960	CB-SF 1550/0 - 80NP/4D	95	86
	7,7	186,0	833	3,6	17.640	CB-SF 3050/2 - 80NP/4D	146	86
	8,3	173,7	778	1,2	6.690	CB-SF 950/0 - 80NP/4D	56	86
	8,4	172,3	771	1,9	11.650	CB-SF 1550/0 - 80NP/4D	95	86
	8,4	171,0	766	3,9	17.200	CB-SF 3050/2 - 80NP/4D	146	86
	9,1	158,4	709	2,1	11.350	CB-SF 1550/0 - 80NP/4D	95	86
	9,1	157,9	707	1,3	6.590	CB-SF 950/0 - 80NP/4D	56	86
	10,0	144,2	645	1,4	6.480	CB-SF 950/0 - 80NP/4D	56	86
	10,0	144,1	645	2,3	11.060	CB-SF 1550/0 - 80NP/4D	95	86
	10,9	132,6	593	2,5	10.790	CB-SF 1550/0 - 80NP/4D	95	86
	10,9	132,1	592	1,5	6.370	CB-SF 950/0 - 80NP/4D	56	86
	11,8	121,5	544	1,7	6.260	CB-SF 950/0 - 80NP/4D	56	86
	11,9	121,2	543	2,8	10.490	CB-SF 1550/0 - 80NP/4D	95	86
	12,8	112,1	502	1,8	6.150	CB-SF 950/0 - 80NP/4D	56	86
	13,5	107,0	479	3,1	10.110	CB-SF 1550/0 - 80NP/4D	95	86
13,9	104,0	465	0,9	3.040	CB-SF 450/0 - 80NP/4D	36	84	
14,4	100,2	449	2,0	6.000	CB-SF 950/0 - 80NP/4D	56	86	
15,0	95,90	429	0,9	3.040	CB-SF 450/0 - 80NP/4D	36	84	
15,1	95,30	427	3,5	9.760	CB-SF 1550/0 - 80NP/4D	95	86	
15,6	92,47	414	2,2	5.880	CB-SF 950/0 - 80NP/4D	56	86	
16,5	87,15	390	3,8	9.490	CB-SF 1550/0 - 80NP/4D	95	86	
16,6	86,62	388	1,0	2.990	CB-SF 450/0 - 80NP/4D	36	84	
17,1	84,33	377	2,4	5.720	CB-SF 950/0 - 80NP/4D	56	86	
18,1	79,40	355	1,1	2.970	CB-SF 450/0 - 80NP/4D	36	84	
18,2	51,73	374	2,4	5.640	CB-SF 950 - 90SP/6D	55	82	
18,5	50,85	368	1,1	2.940	CB-SF 450 - 90SP/6D	35	80	
20,0	47,01	340	2,6	5.490	CB-SF 950 - 90SP/6D	55	82	
20,2	46,55	337	1,2	2.900	CB-SF 450 - 90SP/6D	35	80	
22,0	42,81	310	1,3	2.870	CB-SF 450 - 90SP/6D	35	80	
22,0	42,67	309	2,9	5.360	CB-SF 950 - 90SP/6D	55	82	
22,1	42,57	308	0,8	2.460	CB-SF 350 - 90SP/6D	30	80	
23,8	39,55	286	1,3	2.820	CB-SF 450 - 90SP/6D	35	80	
23,9	39,27	284	0,9	2.430	CB-SF 350 - 90SP/6D	30	80	
24,2	38,77	281	3,2	5.220	CB-SF 950 - 90SP/6D	55	82	
25,6	36,67	265	1,3	2.780	CB-SF 450 - 90SP/6D	35	80	
25,8	55,79	264	0,9	2.470	CB-SF 350 - 80NP/4D	24	80	



C.3 Drehstrommotoren D - 50 Hz
AC Threephase Motors D - 50 Hz



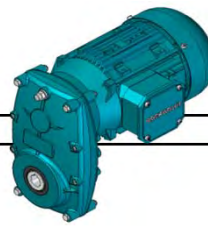
P [kW]	n₂ [min ⁻¹]	i	M_{n2} [Nm]	f_B	F_r [N]	Typ/Type	~ m [kg]	Maß/Dim. Seite/ Page
0,75	26,5	35,43	256	3,5	5.080	CB-SF 950 - 90SP/6D	55	82
	27,6	34,10	247	1,3	2.740	CB-SF 450 - 90SP/6D	35	80
	27,8	51,73	244	3,7	5.030	CB-SF 950 - 80NP/4D	49	82
	28,0	33,55	243	1,6	2.790	CB-SF 450 - 90SP/6D	35	80
	28,3	50,85	240	1,7	2.780	CB-SF 450 - 80NP/4D	29	80
	28,4	50,71	240	1,0	2.430	CB-SF 350 - 80NP/4D	24	80
	30,9	46,55	220	1,8	2.730	CB-SF 450 - 80NP/4D	29	80
	31,1	46,35	219	1,1	2.390	CB-SF 350 - 80NP/4D	24	80
	33,6	42,81	202	2,0	2.680	CB-SF 450 - 80NP/4D	29	80
	33,8	42,57	201	1,2	2.350	CB-SF 350 - 80NP/4D	24	80
	36,4	39,55	187	2,0	2.630	CB-SF 450 - 80NP/4D	29	80
	36,7	39,27	186	1,3	2.310	CB-SF 350 - 80NP/4D	24	80
	39,3	36,67	173	2,0	2.580	CB-SF 450 - 80NP/4D	29	80
	39,6	36,35	172	1,5	2.270	CB-SF 350 - 80NP/4D	24	80
	40,7	35,39	167	1,5	2.290	CB-SF 350 - 80NP/4D	24	80
	42,2	34,10	161	2,0	2.530	CB-SF 450 - 80NP/4D	29	80
	42,9	33,55	159	2,5	2.550	CB-SF 450 - 80NP/4D	29	80
	44,6	32,29	153	0,8	1.710	CB-SF 150 - 80NP/4D	19	80
	44,8	32,16	152	1,6	2.240	CB-SF 350 - 80NP/4D	24	80
	46,9	30,71	145	2,8	2.490	CB-SF 450 - 80NP/4D	29	80
	49,0	29,40	139	1,8	2.190	CB-SF 350 - 80NP/4D	24	80
	49,3	29,19	138	0,9	1.690	CB-SF 150 - 80NP/4D	19	80
	51,0	28,25	133	3,0	2.440	CB-SF 450 - 80NP/4D	29	80
	53,3	27,00	128	2,0	2.140	CB-SF 350 - 80NP/4D	24	80
	54,2	26,56	126	1,0	1.660	CB-SF 150 - 80NP/4D	19	80
	55,2	26,09	123	3,0	2.390	CB-SF 450 - 80NP/4D	29	80
	57,8	24,91	118	2,1	2.100	CB-SF 350 - 80NP/4D	24	80
	59,2	24,31	115	1,1	1.630	CB-SF 150 - 80NP/4D	19	80
	59,5	24,19	114	3,0	2.340	CB-SF 450 - 80NP/4D	29	80
	62,4	23,06	109	2,3	2.060	CB-SF 350 - 80NP/4D	24	80
	64,0	22,50	106	3,0	2.290	CB-SF 450 - 80NP/4D	29	80
	64,4	22,36	106	1,2	1.610	CB-SF 150 - 80NP/4D	19	80
	67,2	21,41	101	2,4	2.020	CB-SF 350 - 80NP/4D	24	80
	68,6	20,99	99	3,0	2.240	CB-SF 450 - 80NP/4D	29	80
	69,7	20,66	98	1,3	1.580	CB-SF 150 - 80NP/4D	19	80
	72,2	19,94	94	2,4	1.980	CB-SF 350 - 80NP/4D	24	80
	73,4	19,63	93	3,0	2.200	CB-SF 450 - 80NP/4D	29	80
	75,5	19,07	90	2,8	1.980	CB-SF 350 - 80NP/4D	24	80
	77,1	18,69	88	1,4	1.580	CB-SF 150 - 80NP/4D	19	80
	78,3	18,40	87	3,0	2.160	CB-SF 450 - 80NP/4D	29	80
83,1	17,33	82	3,1	1.930	CB-SF 350 - 80NP/4D	24	80	
83,4	17,28	82	3,0	2.120	CB-SF 450 - 80NP/4D	29	80	
85,9	16,76	79	1,6	1.540	CB-SF 150 - 80NP/4D	19	80	
88,6	16,25	77	3,0	2.080	CB-SF 450 - 80NP/4D	29	80	
90,9	15,84	75	3,3	1.880	CB-SF 350 - 80NP/4D	24	80	
95,1	15,15	72	1,7	1.510	CB-SF 150 - 80NP/4D	19	80	
99,0	14,55	69	3,6	1.830	CB-SF 350 - 80NP/4D	24	80	
104	13,78	65	1,9	1.470	CB-SF 150 - 80NP/4D	19	80	
107	13,42	63	3,9	1.790	CB-SF 350 - 80NP/4D	24	80	
114	12,62	60	2,1	1.440	CB-SF 150 - 80NP/4D	19	80	
116	12,42	59	4,0	1.750	CB-SF 350 - 80NP/4D	24	80	
124	11,61	55	2,3	1.410	CB-SF 150 - 80NP/4D	19	80	
125	11,54	55	4,0	1.710	CB-SF 350 - 80NP/4D	24	80	
134	10,75	51	4,0	1.670	CB-SF 350 - 80NP/4D	24	80	
134	10,72	51	2,5	1.380	CB-SF 150 - 80NP/4D	19	80	
145	9,94	47	2,7	1.350	CB-SF 150 - 80NP/4D	19	80	
161	8,94	42	3,0	1.320	CB-SF 150 - 80NP/4D	19	80	
180	8,02	38	3,3	1.280	CB-SF 150 - 80NP/4D	19	80	
199	7,25	34	3,7	1.260	CB-SF 150 - 80NP/4D	19	80	
218	6,60	31	4,0	1.240	CB-SF 150 - 80NP/4D	19	80	
239	6,04	29	4,4	1.220	CB-SF 150 - 80NP/4D	19	80	
259	5,55	26	4,8	1.210	CB-SF 150 - 80NP/4D	19	80	
281	5,13	24	5,2	1.190	CB-SF 150 - 80NP/4D	19	80	



C.3 Drehstrommotoren D - 50 Hz
AC Threephase Motors D - 50 Hz



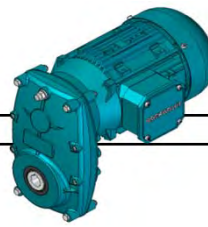
P [kW]	n₂ [min ⁻¹]	i	M_{n2} [Nm]	f_B	F_r [N]	Typ/Type	~ m [kg]	Maß/Dim. Seite/ Page
0,75	303	4,76	22	5,4	1.180	CB-SF 150 - 80NP/4D	19	80
	311	4,63	22	5,7	1.180	CB-SF 150 - 80NP/4D	19	80
	336	4,28	20	6,0	1.160	CB-SF 150 - 80NP/4D	19	80
	363	3,97	19	6,0	1.150	CB-SF 150 - 80NP/4D	19	80
	390	3,69	17	6,0	1.140	CB-SF 150 - 80NP/4D	19	80
1,1	2,6	554,3	3639	0,8	22.560	CB-SF 3050/2 - 90SP/4D	152	86
	2,9	500,8	3288	0,9	22.120	CB-SF 3050/2 - 90SP/4D	152	86
	3,2	454,9	2986	1,0	21.680	CB-SF 3050/2 - 90SP/4D	152	86
	3,5	415,1	2725	1,1	21.240	CB-SF 3050/2 - 90SP/4D	152	86
	3,8	380,3	2497	1,2	20.820	CB-SF 3050/2 - 90SP/4D	152	86
	4,1	349,6	2295	1,3	20.400	CB-SF 3050/2 - 90SP/4D	152	86
	4,5	322,4	2116	1,4	20.000	CB-SF 3050/2 - 90SP/4D	152	86
	4,8	302,1	1983	1,5	19.670	CB-SF 3050/2 - 90SP/4D	152	86
	5,2	276,1	1812	0,8	12.550	CB-SF 1550/0 - 90SP/4D	101	86
	5,3	271,1	1780	1,7	19.130	CB-SF 3050/2 - 90SP/4D	152	86
	5,9	244,9	1608	1,9	18.620	CB-SF 3050/2 - 90SP/4D	152	86
	5,9	243,6	1599	0,9	12.210	CB-SF 1550/0 - 90SP/4D	101	86
	6,3	227,1	1491	1,0	12.100	CB-SF 1550/0 - 90SP/4D	101	86
	6,5	222,5	1461	2,1	18.140	CB-SF 3050/2 - 90SP/4D	152	86
	7,0	206,4	1355	1,1	11.820	CB-SF 1550/0 - 90SP/4D	101	86
	7,1	203,1	1333	2,3	17.680	CB-SF 3050/2 - 90SP/4D	152	86
	7,6	188,4	1237	1,2	11.560	CB-SF 1550/0 - 90SP/4D	101	86
	7,7	186,0	1221	2,5	17.250	CB-SF 3050/2 - 90SP/4D	152	86
	8,4	172,3	1131	1,3	11.270	CB-SF 1550/0 - 90SP/4D	101	86
	8,4	171,0	1123	2,7	16.840	CB-SF 3050/2 - 90SP/4D	152	86
	9,1	158,4	1040	1,4	11.010	CB-SF 1550/0 - 90SP/4D	101	86
	9,1	157,9	1037	0,9	5.760	CB-SF 950/0 - 90SP/4D	62	86
	9,1	157,7	1035	2,9	16.450	CB-SF 3050/2 - 90SP/4D	152	86
	9,9	145,1	952	3,2	16.060	CB-SF 3050/2 - 90SP/4D	152	86
	10,0	144,2	946	1,0	5.750	CB-SF 950/0 - 90SP/4D	62	86
	10,0	144,1	946	1,6	10.760	CB-SF 1550/0 - 90SP/4D	101	86
	10,8	133,4	875	3,4	15.660	CB-SF 3050/2 - 90SP/4D	152	86
	10,9	132,6	870	1,7	10.520	CB-SF 1550/0 - 90SP/4D	101	86
	10,9	132,1	868	1,0	5.720	CB-SF 950/0 - 90SP/4D	62	86
	11,8	121,9	800	3,7	15.220	CB-SF 3050/2 - 90SP/4D	152	86
	11,8	121,5	798	1,1	5.680	CB-SF 950/0 - 90SP/4D	62	86
	11,9	121,2	796	1,9	10.250	CB-SF 1550/0 - 90SP/4D	101	86
	12,8	112,1	736	1,2	5.630	CB-SF 950/0 - 90SP/4D	62	86
	13,5	107,0	702	2,1	9.900	CB-SF 1550/0 - 90SP/4D	101	86
	14,4	100,2	658	1,4	5.550	CB-SF 950/0 - 90SP/4D	62	86
	15,1	95,30	626	2,4	9.570	CB-SF 1550/0 - 90SP/4D	101	86
	15,6	92,47	607	1,5	5.480	CB-SF 950/0 - 90SP/4D	62	86
	16,5	87,15	572	2,6	9.320	CB-SF 1550/0 - 90SP/4D	101	86
	17,1	84,33	554	1,6	5.330	CB-SF 950/0 - 90SP/4D	62	86
	18,2	51,73	549	1,6	5.280	CB-SF 950 - 90LP/6D	57	82
18,4	78,26	514	2,9	9.030	CB-SF 1550/0 - 90SP/4D	101	86	
19,7	73,03	479	0,8	2.410	CB-SF 450/0 - 90SP/4D	42	84	
20,0	47,01	499	1,8	5.170	CB-SF 950 - 90LP/6D	57	82	
20,2	46,55	494	0,8	2.340	CB-SF 450 - 90LP/6D	37	80	
20,4	70,74	464	3,2	8.760	CB-SF 1550/0 - 90SP/4D	101	86	
22,0	42,81	455	0,9	2.350	CB-SF 450 - 90LP/6D	37	80	
22,0	42,67	453	2,0	5.090	CB-SF 950 - 90LP/6D	57	82	
22,4	64,29	422	3,6	8.510	CB-SF 1550/0 - 90SP/4D	101	86	
23,8	39,55	420	0,9	2.360	CB-SF 450 - 90LP/6D	37	80	
24,2	38,77	412	2,2	4.970	CB-SF 950 - 90LP/6D	57	82	
25,6	36,67	389	0,9	2.350	CB-SF 450 - 90LP/6D	37	80	
26,5	35,43	376	2,4	4.860	CB-SF 950 - 90LP/6D	57	82	
27,6	34,10	362	0,9	2.350	CB-SF 450 - 90LP/6D	37	80	
27,8	51,73	359	2,5	4.820	CB-SF 950 - 90SP/4D	55	82	
28,3	50,85	352	1,1	2.440	CB-SF 450 - 90SP/4D	35	80	
30,6	47,01	326	2,8	4.700	CB-SF 950 - 90SP/4D	55	82	



C.3  **Drehstrommotoren D - 50 Hz**
AC Threephase Motors D - 50 Hz



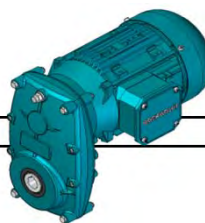
P [kW]	n₂ [min ⁻¹]	i	M_{n2} [Nm]	f_B	F_r [N]	Typ/Type	~ m [kg]	Maß/Dim. Seite/Page
1,1	30,9	46,55	323	1,2	2.420	CB-SF 450 - 90SP/4D	35	80
	33,6	42,81	297	1,3	2.400	CB-SF 450 - 90SP/4D	35	80
	33,8	42,67	296	3,0	4.600	CB-SF 950 - 90SP/4D	55	82
	33,8	42,57	295	0,8	2.030	CB-SF 350 - 90SP/4D	30	80
	36,4	39,55	274	1,4	2.370	CB-SF 450 - 90SP/4D	35	80
	36,7	39,27	272	0,9	2.020	CB-SF 350 - 90SP/4D	30	80
	37,1	38,77	269	3,3	4.480	CB-SF 950 - 90SP/4D	55	82
	39,3	36,67	254	1,4	2.340	CB-SF 450 - 90SP/4D	35	80
	39,6	36,35	252	1,0	2.000	CB-SF 350 - 90SP/4D	30	80
	40,6	35,43	246	3,7	4.370	CB-SF 950 - 90SP/4D	55	82
	40,7	35,39	245	1,0	2.070	CB-SF 350 - 90SP/4D	30	80
	42,2	34,10	236	1,4	2.310	CB-SF 450 - 90SP/4D	35	80
	42,9	33,55	232	1,7	2.360	CB-SF 450 - 90SP/4D	35	80
	44,8	32,16	223	1,1	2.040	CB-SF 350 - 90SP/4D	30	80
	46,9	30,71	213	1,9	2.320	CB-SF 450 - 90SP/4D	35	80
	49,0	29,40	204	1,2	2.010	CB-SF 350 - 90SP/4D	30	80
	51,0	28,25	196	2,0	2.280	CB-SF 450 - 90SP/4D	35	80
	53,3	27,00	187	1,3	1.970	CB-SF 350 - 90SP/4D	30	80
	55,2	26,09	181	2,1	2.240	CB-SF 450 - 90SP/4D	35	80
	57,8	24,91	173	1,4	1.940	CB-SF 350 - 90SP/4D	30	80
	59,5	24,19	168	2,1	2.200	CB-SF 450 - 90SP/4D	35	80
	62,4	23,06	160	1,6	1.910	CB-SF 350 - 90SP/4D	30	80
	64,0	22,50	156	2,1	2.160	CB-SF 450 - 90SP/4D	35	80
	64,4	22,36	155	0,8	1.380	CB-SF 150 - 90SP/4D	25	80
	67,2	21,41	148	1,6	1.880	CB-SF 350 - 90SP/4D	30	80
	68,6	20,99	145	2,1	2.120	CB-SF 450 - 90SP/4D	35	80
	69,7	20,66	143	0,9	1.370	CB-SF 150 - 90SP/4D	25	80
	72,2	19,94	138	1,6	1.850	CB-SF 350 - 90SP/4D	30	80
	73,4	19,63	136	2,1	2.090	CB-SF 450 - 90SP/4D	35	80
	75,5	19,07	132	1,9	1.880	CB-SF 350 - 90SP/4D	30	80
	77,1	18,69	130	1,0	1.420	CB-SF 150 - 90SP/4D	25	80
	78,3	18,40	127	2,1	2.050	CB-SF 450 - 90SP/4D	35	80
	83,1	17,33	120	2,1	1.830	CB-SF 350 - 90SP/4D	30	80
	83,4	17,28	120	2,1	2.020	CB-SF 450 - 90SP/4D	35	80
	85,9	16,76	116	1,1	1.400	CB-SF 150 - 90SP/4D	25	80
	88,6	16,25	113	2,1	1.990	CB-SF 450 - 90SP/4D	35	80
	90,9	15,84	110	2,3	1.790	CB-SF 350 - 90SP/4D	30	80
	95,1	15,15	105	1,2	1.380	CB-SF 150 - 90SP/4D	25	80
	96,9	14,86	103	3,8	1.990	CB-SF 450 - 90SP/4D	35	80
	99,0	14,55	101	2,5	1.750	CB-SF 350 - 90SP/4D	30	80
104	13,78	96	1,3	1.360	CB-SF 150 - 90SP/4D	25	80	
106	13,60	94	3,8	1.940	CB-SF 450 - 90SP/4D	35	80	
107	13,42	93	2,7	1.710	CB-SF 350 - 90SP/4D	30	80	
114	12,62	87	1,4	1.330	CB-SF 150 - 90SP/4D	25	80	
115	12,51	87	3,8	1.890	CB-SF 450 - 90SP/4D	35	80	
116	12,42	86	2,7	1.680	CB-SF 350 - 90SP/4D	30	80	
124	11,61	80	1,6	1.310	CB-SF 150 - 90SP/4D	25	80	
125	11,56	80	3,8	1.850	CB-SF 450 - 90SP/4D	35	80	
125	11,54	80	2,7	1.650	CB-SF 350 - 90SP/4D	30	80	
134	10,75	74	2,7	1.610	CB-SF 350 - 90SP/4D	30	80	
134	10,72	74	1,7	1.290	CB-SF 150 - 90SP/4D	25	80	
134	10,72	74	3,8	1.810	CB-SF 450 - 90SP/4D	35	80	
144	9,97	69	3,8	1.770	CB-SF 450 - 90SP/4D	35	80	
145	9,94	69	1,8	1.270	CB-SF 150 - 90SP/4D	25	80	
146	9,89	69	3,6	1.600	CB-SF 350 - 90SP/4D	30	80	
155	9,30	64	3,8	1.740	CB-SF 450 - 90SP/4D	35	80	
160	8,98	62	4,0	1.560	CB-SF 350 - 90SP/4D	30	80	
161	8,94	62	2,0	1.260	CB-SF 150 - 90SP/4D	25	80	
166	8,69	60	3,8	1.720	CB-SF 450 - 90SP/4D	35	80	
177	8,15	56	3,8	1.700	CB-SF 450 - 90SP/4D	35	80	
180	8,02	56	2,2	1.230	CB-SF 150 - 90SP/4D	25	80	
188	7,65	53	3,8	1.680	CB-SF 450 - 90SP/4D	35	80	
199	7,25	50	2,5	1.210	CB-SF 150 - 90SP/4D	25	80	



C.3 Drehstrommotoren D - 50 Hz
AC Threephase Motors D - 50 Hz



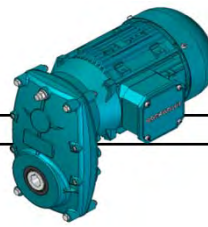
P [kW]	n₂ [min ⁻¹]	i	M_{n2} [Nm]	f_B	F_r [N]	Typ/Type	~ m [kg]	Maß/Dim. Seite/Page
1,1	218	6,60	46	2,7	1.200	CB-SF 150 - 90SP/4D	25	80
	239	6,04	42	3,0	1.180	CB-SF 150 - 90SP/4D	25	80
	259	5,55	38	3,2	1.170	CB-SF 150 - 90SP/4D	25	80
	281	5,13	36	3,5	1.160	CB-SF 150 - 90SP/4D	25	80
	303	4,76	33	3,7	1.150	CB-SF 150 - 90SP/4D	25	80
	311	4,63	32	3,9	1.150	CB-SF 150 - 90SP/4D	25	80
	336	4,28	30	4,1	1.140	CB-SF 150 - 90SP/4D	25	80
	363	3,97	28	4,1	1.130	CB-SF 150 - 90SP/4D	25	80
	390	3,69	26	4,1	1.120	CB-SF 150 - 90SP/4D	25	80
1,5	3,5	415,1	3704	0,8	19.900	CB-SF 3050/2 - 90LP/4D	153	86
	3,8	380,3	3393	0,9	19.610	CB-SF 3050/2 - 90LP/4D	153	86
	4,1	349,6	3119	1,0	19.320	CB-SF 3050/2 - 90LP/4D	153	86
	4,5	322,4	2876	1,0	19.020	CB-SF 3050/2 - 90LP/4D	153	86
	4,8	302,1	2695	1,1	18.770	CB-SF 3050/2 - 90LP/4D	153	86
	5,3	271,1	2419	1,2	18.340	CB-SF 3050/2 - 90LP/4D	153	86
	5,9	244,9	2185	1,4	17.920	CB-SF 3050/2 - 90LP/4D	153	86
	6,5	222,5	1985	1,5	17.510	CB-SF 3050/2 - 90LP/4D	153	86
	7,0	206,4	1841	0,8	11.230	CB-SF 1550/0 - 90LP/4D	102	86
	7,1	203,1	1812	1,7	17.120	CB-SF 3050/2 - 90LP/4D	153	86
	7,7	188,4	1681	0,9	11.020	CB-SF 1550/0 - 90LP/4D	102	86
	7,8	186,0	1660	1,8	16.750	CB-SF 3050/2 - 90LP/4D	153	86
	8,4	172,3	1537	1,0	10.790	CB-SF 1550/0 - 90LP/4D	102	86
	8,4	171,0	1526	2,0	16.380	CB-SF 3050/2 - 90LP/4D	153	86
	9,1	158,4	1413	1,1	10.560	CB-SF 1550/0 - 90LP/4D	102	86
	9,2	157,7	1407	2,1	16.030	CB-SF 3050/2 - 90LP/4D	153	86
	10,0	145,1	1294	2,3	15.680	CB-SF 3050/2 - 90LP/4D	153	86
	10,0	144,1	1286	1,2	10.380	CB-SF 1550/0 - 90LP/4D	102	86
	10,8	133,4	1190	2,5	15.320	CB-SF 3050/2 - 90LP/4D	153	86
	10,9	132,6	1183	1,3	10.170	CB-SF 1550/0 - 90LP/4D	102	86
	11,9	121,9	1088	2,8	14.900	CB-SF 3050/2 - 90LP/4D	153	86
	11,9	121,5	1084	0,8	4.870	CB-SF 950/0 - 90LP/4D	63	86
	11,9	121,2	1082	1,4	9.930	CB-SF 1550/0 - 90LP/4D	102	86
	12,9	112,1	1000	0,9	4.910	CB-SF 950/0 - 90LP/4D	63	86
	12,9	112,1	1000	3,0	14.550	CB-SF 3050/2 - 90LP/4D	153	86
	13,5	107,0	954	1,6	9.630	CB-SF 1550/0 - 90LP/4D	102	86
	14,0	103,3	922	3,3	14.220	CB-SF 3050/2 - 90LP/4D	153	86
	14,4	100,2	894	1,0	4.930	CB-SF 950/0 - 90LP/4D	63	86
	15,2	95,30	850	1,8	9.340	CB-SF 1550/0 - 90LP/4D	102	86
	15,1	62,44	904	1,7	9.330	CB-SF 1550 - 100LP/6D	102	82
	15,6	92,47	825	1,1	4.930	CB-SF 950/0 - 90LP/4D	63	86
	15,6	92,34	824	3,6	13.790	CB-SF 3050/2 - 90LP/4D	153	86
	16,7	56,39	816	1,8	9.070	CB-SF 1550 - 100LP/6D	102	82
	17,1	84,33	752	1,2	4.800	CB-SF 950/0 - 90LP/4D	63	86
	18,2	51,73	749	1,2	4.810	CB-SF 950 - 100LP/6D	63	82
	18,3	51,28	742	2,0	8.820	CB-SF 1550 - 100LP/6D	102	82
	20,0	47,01	680	1,3	4.750	CB-SF 950 - 100LP/6D	63	82
	20,0	46,89	679	2,2	8.600	CB-SF 1550 - 100LP/6D	102	82
	21,8	43,09	624	2,4	8.380	CB-SF 1550 - 100LP/6D	102	82
	22,0	42,67	618	1,5	4.720	CB-SF 950 - 100LP/6D	63	82
	23,6	39,77	576	2,6	8.180	CB-SF 1550 - 100LP/6D	102	82
24,2	38,77	561	1,6	4.640	CB-SF 950 - 100LP/6D	63	82	
25,5	36,84	533	2,8	8.000	CB-SF 1550 - 100LP/6D	102	82	
26,5	35,43	513	1,8	4.560	CB-SF 950 - 100LP/6D	63	82	
27,5	34,23	495	3,0	7.820	CB-SF 1550 - 100LP/6D	102	82	
27,9	51,73	487	1,8	4.550	CB-SF 950 - 90LP/4D	56	82	
28,4	50,85	479	0,8	1.960	CB-SF 450 - 90LP/4D	37	80	
30,7	47,01	443	2,0	4.460	CB-SF 950 - 90LP/4D	56	82	
31,0	46,55	438	0,9	1.980	CB-SF 450 - 90LP/4D	37	80	
33,8	42,81	403	1,0	2.000	CB-SF 450 - 90LP/4D	37	80	
33,9	42,67	402	2,2	4.390	CB-SF 950 - 90LP/4D	56	82	
36,5	39,55	372	1,0	2.010	CB-SF 450 - 90LP/4D	37	80	



C.3  **Drehstrommotoren D - 50 Hz**
AC Threephase Motors D - 50 Hz



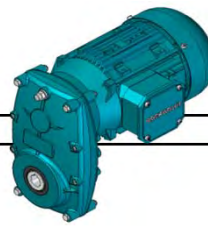
P [kW]	n₂ [min ⁻¹]	i	M_{n2} [Nm]	f_B	F_r [N]	Typ/Type	~ m [kg]	Maß/Dim. Seite/ Page
1,5	37,3	38,77	365	2,5	4.290	CB-SF 950 - 90LP/4D	56	82
	39,4	36,67	345	1,0	2.010	CB-SF 450 - 90LP/4D	37	80
	40,8	35,43	334	2,7	4.190	CB-SF 950 - 90LP/4D	56	82
	42,4	34,10	321	1,0	2.000	CB-SF 450 - 90LP/4D	37	80
	43,1	33,55	316	1,3	2.090	CB-SF 450 - 90LP/4D	37	80
	44,4	32,53	306	2,9	4.100	CB-SF 950 - 90LP/4D	56	82
	44,9	32,16	303	0,8	1.750	CB-SF 350 - 90LP/4D	32	80
	47,1	30,71	289	1,4	2.080	CB-SF 450 - 90LP/4D	37	80
	48,2	30,00	283	3,2	4.010	CB-SF 950 - 90LP/4D	56	82
	49,1	29,40	277	0,9	1.750	CB-SF 350 - 90LP/4D	32	80
	51,2	28,25	266	1,5	2.060	CB-SF 450 - 90LP/4D	37	80
	51,9	27,87	262	3,4	3.970	CB-SF 950 - 90LP/4D	56	82
	53,5	27,00	254	1,0	1.740	CB-SF 350 - 90LP/4D	32	80
	55,4	26,09	246	1,5	2.030	CB-SF 450 - 90LP/4D	37	80
	56,7	25,46	240	3,8	3.870	CB-SF 950 - 90LP/4D	56	82
	58,0	24,91	235	1,1	1.730	CB-SF 350 - 90LP/4D	32	80
	59,7	24,19	228	1,5	2.010	CB-SF 450 - 90LP/4D	37	80
	62,7	23,06	217	1,2	1.710	CB-SF 350 - 90LP/4D	32	80
	64,2	22,50	212	1,5	1.990	CB-SF 450 - 90LP/4D	37	80
	67,5	21,41	202	1,2	1.700	CB-SF 350 - 90LP/4D	32	80
	68,8	20,99	198	1,5	1.960	CB-SF 450 - 90LP/4D	37	80
	72,5	19,94	188	1,2	1.680	CB-SF 350 - 90LP/4D	32	80
	73,6	19,63	185	1,5	1.940	CB-SF 450 - 90LP/4D	37	80
	75,8	19,07	180	1,4	1.740	CB-SF 350 - 90LP/4D	32	80
	78,6	18,40	173	1,5	1.910	CB-SF 450 - 90LP/4D	37	80
	83,4	17,33	163	1,5	1.710	CB-SF 350 - 90LP/4D	32	80
	83,6	17,28	163	1,5	1.880	CB-SF 450 - 90LP/4D	37	80
	88,9	16,25	153	1,5	1.860	CB-SF 450 - 90LP/4D	37	80
	91,2	15,84	149	1,7	1.680	CB-SF 350 - 90LP/4D	32	80
	95,4	15,15	143	0,9	1.200	CB-SF 150 - 90LP/4D	27	80
	97,2	14,86	140	2,8	1.890	CB-SF 450 - 90LP/4D	37	80
	99,3	14,55	137	1,8	1.650	CB-SF 350 - 90LP/4D	32	80
	105	13,78	130	1,0	1.200	CB-SF 150 - 90LP/4D	27	80
	106	13,60	128	2,8	1.850	CB-SF 450 - 90LP/4D	37	80
	108	13,42	126	2,0	1.620	CB-SF 350 - 90LP/4D	32	80
	115	12,62	119	1,1	1.190	CB-SF 150 - 90LP/4D	27	80
	115	12,51	118	2,8	1.820	CB-SF 450 - 90LP/4D	37	80
	116	12,42	117	2,0	1.590	CB-SF 350 - 90LP/4D	32	80
	125	11,61	109	1,1	1.180	CB-SF 150 - 90LP/4D	27	80
	125	11,56	109	2,8	1.780	CB-SF 450 - 90LP/4D	37	80
125	11,54	109	2,0	1.560	CB-SF 350 - 90LP/4D	32	80	
134	10,75	101	2,0	1.540	CB-SF 350 - 90LP/4D	32	80	
135	10,72	101	1,2	1.170	CB-SF 150 - 90LP/4D	27	80	
135	10,72	101	2,8	1.740	CB-SF 450 - 90LP/4D	37	80	
145	9,97	94	2,8	1.710	CB-SF 450 - 90LP/4D	37	80	
145	9,94	94	1,3	1.160	CB-SF 150 - 90LP/4D	27	80	
146	9,89	93	2,7	1.540	CB-SF 350 - 90LP/4D	32	80	
155	9,30	88	2,8	1.680	CB-SF 450 - 90LP/4D	37	80	
161	8,98	85	3,0	1.500	CB-SF 350 - 90LP/4D	32	80	
162	8,94	84	1,5	1.180	CB-SF 150 - 90LP/4D	27	80	
166	8,69	82	2,8	1.660	CB-SF 450 - 90LP/4D	37	80	
176	8,21	77	3,2	1.480	CB-SF 350 - 90LP/4D	32	80	
177	8,15	77	2,8	1.640	CB-SF 450 - 90LP/4D	37	80	
180	8,02	76	1,7	1.160	CB-SF 150 - 90LP/4D	27	80	
189	7,65	72	2,8	1.630	CB-SF 450 - 90LP/4D	37	80	
192	7,54	71	3,2	1.460	CB-SF 350 - 90LP/4D	32	80	
199	7,25	68	1,8	1.150	CB-SF 150 - 90LP/4D	27	80	
208	6,96	66	3,2	1.450	CB-SF 350 - 90LP/4D	32	80	
219	6,60	62	2,0	1.140	CB-SF 150 - 90LP/4D	27	80	
224	6,44	61	3,2	1.430	CB-SF 350 - 90LP/4D	32	80	
239	6,04	57	2,2	1.130	CB-SF 150 - 90LP/4D	27	80	
260	5,55	52	2,4	1.120	CB-SF 150 - 90LP/4D	27	80	
282	5,13	48	2,6	1.110	CB-SF 150 - 90LP/4D	27	80	



C.3 Drehstrommotoren D - 50 Hz
AC Threephase Motors D - 50 Hz



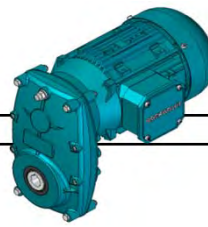
P [kW]	n₂ [min ⁻¹]	i	M_{n2} [Nm]	f_B	F_r [N]	Typ/Type	~ m [kg]	Maß/Dim. Seite/Page
1,5	304	4,76	45	2,7	1.110	CB-SF 150 - 90LP/4D	27	80
	312	4,63	44	2,9	1.110	CB-SF 150 - 90LP/4D	27	80
	338	4,28	40	3,0	1.100	CB-SF 150 - 90LP/4D	27	80
	364	3,97	37	3,0	1.090	CB-SF 150 - 90LP/4D	27	80
	391	3,69	35	3,0	1.080	CB-SF 150 - 90LP/4D	27	80
2,2	5,3	271,1	3535	0,8	16.760	CB-SF 3050/2 - 100LP/4D	160	86
	5,9	244,9	3194	0,9	16.540	CB-SF 3050/2 - 100LP/4D	160	86
	6,5	222,5	2901	1,0	16.290	CB-SF 3050/2 - 100LP/4D	160	86
	7,1	203,1	2648	1,1	16.030	CB-SF 3050/2 - 100LP/4D	160	86
	7,8	186,0	2426	1,2	15.770	CB-SF 3050/2 - 100LP/4D	160	86
	8,5	171,0	2230	1,3	15.500	CB-SF 3050/2 - 100LP/4D	160	86
	9,2	157,7	2056	1,5	15.240	CB-SF 3050/2 - 100LP/4D	160	86
	10,0	145,1	1892	1,6	14.960	CB-SF 3050/2 - 100LP/4D	160	86
	10,9	133,4	1739	1,7	14.670	CB-SF 3050/2 - 100LP/4D	160	86
	10,9	132,6	1729	0,9	9.490	CB-SF 1550/0 - 100LP/4D	109	86
	11,9	121,9	1590	1,9	14.290	CB-SF 3050/2 - 100LP/4D	160	86
	12,0	121,2	1581	0,9	9.310	CB-SF 1550/0 - 100LP/4D	109	86
	12,9	112,1	1461	2,1	14.000	CB-SF 3050/2 - 100LP/4D	160	86
	13,6	107,0	1395	1,1	9.110	CB-SF 1550/0 - 100LP/4D	109	86
	14,0	103,3	1347	2,2	13.720	CB-SF 3050/2 - 100LP/4D	160	86
	15,2	95,30	1243	1,2	8.890	CB-SF 1550/0 - 100LP/4D	109	86
	15,3	62,44	1305	1,1	8.840	CB-SF 1550 - 112MP/6D	108	82
	15,7	92,34	1204	2,5	13.370	CB-SF 3050/2 - 100LP/4D	160	86
	16,9	56,39	1178	1,3	8.620	CB-SF 1550 - 112MP/6D	108	82
	16,9	56,39	1178	2,5	13.050	CB-SF 3050 - 112MP/6D	149	82
	18,5	51,73	1081	0,8	3.790	CB-SF 950 - 112MP/6D	69	82
	18,6	51,28	1072	1,4	8.410	CB-SF 1550 - 112MP/6D	108	82
	18,6	51,28	1072	2,8	12.700	CB-SF 3050 - 112MP/6D	149	82
	20,3	47,01	982	0,9	3.830	CB-SF 950 - 112MP/6D	69	82
	20,4	46,89	980	1,5	8.220	CB-SF 1550 - 112MP/6D	108	82
	20,4	46,89	980	3,1	12.380	CB-SF 3050 - 112MP/6D	149	82
	22,2	43,09	901	1,7	8.030	CB-SF 1550 - 112MP/6D	108	82
	22,2	43,09	901	3,3	12.080	CB-SF 3050 - 112MP/6D	149	82
	22,4	42,67	892	1,0	3.950	CB-SF 950 - 112MP/6D	69	82
	23,2	62,44	859	1,7	8.000	CB-SF 1550 - 100LP/4D	102	82
	24,0	39,77	831	3,6	11.790	CB-SF 3050 - 112MP/6D	149	82
	24,6	38,77	810	1,1	3.940	CB-SF 950 - 112MP/6D	69	82
	25,7	56,39	776	1,9	7.780	CB-SF 1550 - 100LP/4D	102	82
	25,9	36,84	770	3,8	11.530	CB-SF 3050 - 112MP/6D	149	82
	27,0	35,43	740	1,2	3.930	CB-SF 950 - 112MP/6D	69	82
	27,9	34,23	715	3,9	11.270	CB-SF 3050 - 112MP/6D	149	82
	28,0	51,73	712	1,3	3.990	CB-SF 950 - 100LP/4D	63	82
	28,3	51,28	706	2,1	7.570	CB-SF 1550 - 100LP/4D	102	82
	30,8	47,01	647	1,4	3.950	CB-SF 950 - 100LP/4D	63	82
	30,9	46,89	645	2,3	7.380	CB-SF 1550 - 100LP/4D	102	82
	33,6	43,09	593	2,5	7.200	CB-SF 1550 - 100LP/4D	102	82
	34,0	42,67	587	1,5	3.960	CB-SF 950 - 100LP/4D	63	82
36,5	39,77	547	2,7	7.030	CB-SF 1550 - 100LP/4D	102	82	
37,4	38,77	534	1,7	3.900	CB-SF 950 - 100LP/4D	63	82	
39,4	36,84	507	3,0	6.870	CB-SF 1550 - 100LP/4D	102	82	
40,9	35,43	488	1,8	3.840	CB-SF 950 - 100LP/4D	63	82	
42,4	34,23	471	3,2	6.720	CB-SF 1550 - 100LP/4D	102	82	
43,2	33,55	462	0,9	1.490	CB-SF 450 - 100LP/4D	43	80	
44,6	32,53	448	2,0	3.780	CB-SF 950 - 100LP/4D	63	82	
44,6	32,49	447	3,4	6.660	CB-SF 1550 - 100LP/4D	102	82	
47,2	30,71	423	0,9	1.540	CB-SF 450 - 100LP/4D	43	80	
48,3	30,00	413	2,2	3.710	CB-SF 950 - 100LP/4D	63	82	
48,8	29,71	409	3,7	6.480	CB-SF 1550 - 100LP/4D	102	82	
51,3	28,25	389	1,0	1.570	CB-SF 450 - 100LP/4D	43	80	
52,0	27,87	384	2,3	3.710	CB-SF 950 - 100LP/4D	63	82	
53,1	27,31	376	4,0	6.320	CB-SF 1550 - 100LP/4D	102	82	



C.3 Drehstrommotoren D - 50 Hz
AC Threephase Motors D - 50 Hz



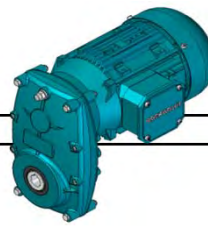
P [kW]	n₂ [min ⁻¹]	i	M_{n2} [Nm]	f_B	F_r [N]	Typ/Type	~ m [kg]	Maße/Dim. Seite/Page
2,2	55,6	26,09	359	1,0	1.600	CB-SF 450 - 100LP/4D	43	80
	56,9	25,46	350	2,6	3.640	CB-SF 950 - 100LP/4D	63	82
	59,9	24,19	333	1,0	1.610	CB-SF 450 - 100LP/4D	43	80
	62,0	23,38	322	2,8	3.570	CB-SF 950 - 100LP/4D	63	82
	64,4	22,50	310	1,0	1.620	CB-SF 450 - 100LP/4D	43	80
	67,2	21,56	297	3,0	3.500	CB-SF 950 - 100LP/4D	63	82
	69,1	20,99	289	1,0	1.620	CB-SF 450 - 100LP/4D	43	80
	72,7	19,96	275	3,3	3.430	CB-SF 950 - 100LP/4D	63	82
	73,9	19,63	270	1,0	1.620	CB-SF 450 - 100LP/4D	43	80
	78,3	18,53	255	3,5	3.360	CB-SF 950 - 100LP/4D	63	82
	78,8	18,40	253	1,0	1.610	CB-SF 450 - 100LP/4D	43	80
	83,9	17,28	238	1,0	1.600	CB-SF 450 - 100LP/4D	43	80
	87,3	16,62	229	3,8	3.330	CB-SF 950 - 100LP/4D	63	82
	89,2	16,25	224	1,0	1.590	CB-SF 450 - 100LP/4D	43	80
	96,0	15,10	208	3,8	3.240	CB-SF 950 - 100LP/4D	63	82
	97,6	14,86	205	1,9	1.710	CB-SF 450 - 100LP/4D	43	80
	105	13,80	190	3,8	3.160	CB-SF 950 - 100LP/4D	63	82
	107	13,60	187	1,9	1.690	CB-SF 450 - 100LP/4D	43	80
	114	12,67	174	3,8	3.090	CB-SF 950 - 100LP/4D	63	82
	116	12,51	172	1,9	1.660	CB-SF 450 - 100LP/4D	43	80
	124	11,68	161	3,8	3.010	CB-SF 950 - 100LP/4D	63	82
	125	11,56	159	1,9	1.640	CB-SF 450 - 100LP/4D	43	80
	134	10,81	149	3,8	2.950	CB-SF 950 - 100LP/4D	63	82
	135	10,72	147	1,9	1.610	CB-SF 450 - 100LP/4D	43	80
	145	9,97	137	1,9	1.590	CB-SF 450 - 100LP/4D	43	80
	156	9,30	128	1,9	1.560	CB-SF 450 - 100LP/4D	43	80
	167	8,69	120	1,9	1.550	CB-SF 450 - 100LP/4D	43	80
	178	8,15	112	1,9	1.540	CB-SF 450 - 100LP/4D	43	80
	189	7,65	105	1,9	1.540	CB-SF 450 - 100LP/4D	43	80
	199	7,27	100	3,1	1.570	CB-SF 450 - 100LP/4D	43	80
	218	6,65	92	3,1	1.550	CB-SF 450 - 100LP/4D	43	80
	237	6,12	84	3,1	1.540	CB-SF 450 - 100LP/4D	43	80
	256	5,67	78	4,8	1.540	CB-SF 450 - 100LP/4D	43	80
279	5,19	71	4,8	1.520	CB-SF 450 - 100LP/4D	43	80	
304	4,77	66	4,8	1.510	CB-SF 450 - 100LP/4D	43	80	
329	4,41	61	4,8	1.500	CB-SF 450 - 100LP/4D	43	80	
355	4,09	56	4,8	1.480	CB-SF 450 - 100LP/4D	43	80	
381	3,80	52	4,8	1.470	CB-SF 450 - 100LP/4D	43	80	
409	3,55	49	4,8	1.460	CB-SF 450 - 100LP/4D	43	80	
3,0	7,1	203,1	3648	0,8	14.600	CB-SF 3050/2 - 100LP/4D	165	86
	7,7	186,0	3343	0,9	14.500	CB-SF 3050/2 - 100LP/4D	165	86
	8,4	171,0	3073	1,0	14.380	CB-SF 3050/2 - 100LP/4D	165	86
	9,1	157,7	2833	1,1	14.230	CB-SF 3050/2 - 100LP/4D	165	86
	9,9	145,1	2606	1,2	14.060	CB-SF 3050/2 - 100LP/4D	165	86
	10,8	133,4	2396	1,3	13.860	CB-SF 3050/2 - 100LP/4D	165	86
	11,8	121,9	2190	1,4	13.550	CB-SF 3050/2 - 100LP/4D	165	86
	12,8	112,1	2014	1,5	13.340	CB-SF 3050/2 - 100LP/4D	165	86
	13,9	103,3	1856	1,6	13.120	CB-SF 3050/2 - 100LP/4D	165	86
	15,1	95,30	1712	0,9	8.320	CB-SF 1550/0 - 100LP/4D	114	86
	15,5	62,44	1761	0,9	8.230	CB-SF 1550 - 132SP/6D	134	82
	15,5	92,34	1659	1,8	12.880	CB-SF 3050/2 - 100LP/4D	165	86
	17,2	83,43	1499	2,0	12.580	CB-SF 3050/2 - 100LP/4D	165	86
	17,1	56,39	1590	0,9	8.070	CB-SF 1550 - 132SP/6D	134	82
	17,1	56,39	1590	1,9	12.520	CB-SF 3050 - 132SP/6D	175	82
	18,8	51,28	1446	1,0	7.920	CB-SF 1550 - 132SP/6D	134	82
	18,8	51,28	1446	2,1	12.220	CB-SF 3050 - 132SP/6D	175	82
	20,6	46,89	1322	1,1	7.760	CB-SF 1550 - 132SP/6D	134	82
	20,6	46,89	1322	2,3	11.930	CB-SF 3050 - 132SP/6D	175	82
	22,4	43,09	1215	1,2	7.610	CB-SF 1550 - 132SP/6D	134	82
	22,4	43,09	1215	2,5	11.660	CB-SF 3050 - 132SP/6D	175	82
	23,0	62,44	1184	1,3	7.670	CB-SF 1550 - 100LP/4D	107	82



C.3 Drehstrommotoren D - 50 Hz
AC Threephase Motors D - 50 Hz



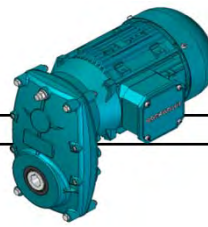
P [kW]	n₂ [min ⁻¹]	i	M_{n2} [Nm]	f_B	F_r [N]	Typ/Type	~ m [kg]	Maß/Dim. Seite/Page
3,0	23,3	61,48	1105	0,8	2.670	CB-SF 950/0 - 100LP/4D	75	86
	24,3	39,77	1122	2,7	11.410	CB-SF 3050 - 132SP/6D	175	82
	24,9	38,77	1093	0,8	2.950	CB-SF 950 - 132SP/6D	95	82
	25,4	56,39	1069	1,4	7.480	CB-SF 1550 - 100LP/4D	107	82
	26,2	36,84	1039	2,9	11.170	CB-SF 3050 - 132SP/6D	175	82
	27,2	35,43	999	0,9	3.040	CB-SF 950 - 132SP/6D	95	82
	27,7	51,73	981	0,9	3.180	CB-SF 950 - 100LP/4D	68	82
	28,0	51,28	972	1,5	7.300	CB-SF 1550 - 100LP/4D	107	82
	28,2	34,23	965	2,9	10.940	CB-SF 3050 - 132SP/6D	175	82
	30,5	47,01	892	1,0	3.230	CB-SF 950 - 100LP/4D	68	82
	30,6	46,89	889	1,7	7.140	CB-SF 1550 - 100LP/4D	107	82
	33,3	43,09	817	1,8	6.980	CB-SF 1550 - 100LP/4D	107	82
	33,6	42,67	809	1,1	3.350	CB-SF 950 - 100LP/4D	68	82
	36,1	39,77	754	2,0	6.830	CB-SF 1550 - 100LP/4D	107	82
	37,0	38,77	735	1,2	3.360	CB-SF 950 - 100LP/4D	68	82
	39,0	36,84	699	2,1	6.680	CB-SF 1550 - 100LP/4D	107	82
	40,5	35,43	672	1,3	3.350	CB-SF 950 - 100LP/4D	68	82
	41,9	34,23	649	2,3	6.550	CB-SF 1550 - 100LP/4D	107	82
	44,1	32,53	617	1,5	3.330	CB-SF 950 - 100LP/4D	68	82
	44,2	32,49	616	2,4	6.520	CB-SF 1550 - 100LP/4D	107	82
	47,8	30,00	569	1,6	3.310	CB-SF 950 - 100LP/4D	68	82
	48,3	29,71	564	2,7	6.350	CB-SF 1550 - 100LP/4D	107	82
	51,5	27,87	528	1,7	3.380	CB-SF 950 - 100LP/4D	68	82
	52,6	27,31	518	2,9	6.200	CB-SF 1550 - 100LP/4D	107	82
	56,4	25,46	483	1,9	3.340	CB-SF 950 - 100LP/4D	68	82
	56,9	25,20	478	3,1	6.050	CB-SF 1550 - 100LP/4D	107	82
	61,4	23,38	443	2,0	3.290	CB-SF 950 - 100LP/4D	68	82
	61,5	23,34	443	3,4	5.920	CB-SF 1550 - 100LP/4D	107	82
	66,6	21,56	409	2,2	3.240	CB-SF 950 - 100LP/4D	68	82
	67,5	21,27	403	3,7	5.800	CB-SF 1550 - 100LP/4D	107	82
	71,9	19,96	378	2,4	3.190	CB-SF 950 - 100LP/4D	68	82
	77,5	18,53	351	2,6	3.150	CB-SF 950 - 100LP/4D	68	82
	86,4	16,62	315	2,7	3.170	CB-SF 950 - 100LP/4D	68	82
	95,0	15,10	286	2,7	3.100	CB-SF 950 - 100LP/4D	68	82
	96,6	14,86	282	1,4	1.450	CB-SF 450 - 100LP/4D	48	80
	104	13,80	262	2,7	3.030	CB-SF 950 - 100LP/4D	68	82
	105	13,60	258	1,4	1.450	CB-SF 450 - 100LP/4D	48	80
	113	12,67	240	2,7	2.970	CB-SF 950 - 100LP/4D	68	82
	115	12,51	237	1,4	1.450	CB-SF 450 - 100LP/4D	48	80
	123	11,68	222	2,7	2.900	CB-SF 950 - 100LP/4D	68	82
	124	11,56	219	1,4	1.440	CB-SF 450 - 100LP/4D	48	80
	133	10,81	205	2,7	2.850	CB-SF 950 - 100LP/4D	68	82
	134	10,72	203	1,4	1.430	CB-SF 450 - 100LP/4D	48	80
	136	10,52	199	3,8	2.860	CB-SF 950 - 100LP/4D	68	82
144	9,97	189	1,4	1.420	CB-SF 450 - 100LP/4D	48	80	
150	9,56	181	3,8	2.810	CB-SF 950 - 100LP/4D	68	82	
154	9,30	176	1,4	1.410	CB-SF 450 - 100LP/4D	48	80	
164	8,73	166	3,8	2.780	CB-SF 950 - 100LP/4D	68	82	
165	8,69	165	1,4	1.410	CB-SF 450 - 100LP/4D	48	80	
176	8,15	155	1,4	1.410	CB-SF 450 - 100LP/4D	48	80	
179	8,02	152	3,8	2.740	CB-SF 950 - 100LP/4D	68	82	
188	7,65	145	1,4	1.410	CB-SF 450 - 100LP/4D	48	80	
194	7,40	140	3,8	2.710	CB-SF 950 - 100LP/4D	68	82	
197	7,27	138	2,3	1.470	CB-SF 450 - 100LP/4D	48	80	
210	6,84	130	3,8	2.680	CB-SF 950 - 100LP/4D	68	82	
216	6,65	126	2,3	1.470	CB-SF 450 - 100LP/4D	48	80	
234	6,12	116	2,3	1.460	CB-SF 450 - 100LP/4D	48	80	
253	5,67	107	3,5	1.470	CB-SF 450 - 100LP/4D	48	80	
277	5,19	98	3,5	1.460	CB-SF 450 - 100LP/4D	48	80	
301	4,77	91	3,5	1.450	CB-SF 450 - 100LP/4D	48	80	
326	4,41	84	3,5	1.440	CB-SF 450 - 100LP/4D	48	80	
351	4,09	78	3,5	1.440	CB-SF 450 - 100LP/4D	48	80	
378	3,80	72	3,5	1.430	CB-SF 450 - 100LP/4D	48	80	
405	3,55	67	3,5	1.420	CB-SF 450 - 100LP/4D	48	80	



C.3  **Drehstrommotoren D - 50 Hz**
AC Threephase Motors D - 50 Hz



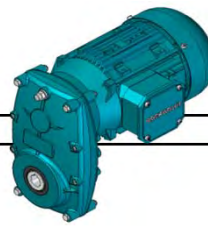
P [kW]	n₂ [min ⁻¹]	i	M_{n2} [Nm]	f_B	F_r [N]	Typ/Type	~ m [kg]	Maß/Dim. Seite/Page
4,0	9,2	157,7	3738	0,8	12.700	CB-SF 3050/2 - 112MP/4D	168	86
	10,0	145,1	3439	0,9	12.690	CB-SF 3050/2 - 112MP/4D	168	86
	10,9	133,4	3162	0,9	12.640	CB-SF 3050/2 - 112MP/4D	168	86
	11,9	121,9	2890	1,0	12.410	CB-SF 3050/2 - 112MP/4D	168	86
	12,9	112,1	2657	1,1	12.320	CB-SF 3050/2 - 112MP/4D	168	86
	14,0	103,3	2450	1,2	12.210	CB-SF 3050/2 - 112MP/4D	168	86
	15,7	92,34	2189	1,4	12.110	CB-SF 3050/2 - 112MP/4D	168	86
	17,0	56,39	2132	1,4	11.840	CB-SF 3050 - 132MP/6D	184	82
	18,7	51,28	1938	1,5	11.600	CB-SF 3050 - 132MP/6D	184	82
	20,5	46,89	1773	0,8	7.140	CB-SF 1550 - 132MP/6D	143	82
	20,5	46,89	1773	1,7	11.370	CB-SF 3050 - 132MP/6D	184	82
	22,3	43,09	1629	0,9	7.050	CB-SF 1550 - 132MP/6D	143	82
	22,3	43,09	1629	1,8	11.150	CB-SF 3050 - 132MP/6D	184	82
	23,2	62,44	1563	1,0	7.150	CB-SF 1550 - 112MP/4D	110	82
	24,1	39,77	1503	2,0	10.940	CB-SF 3050 - 132MP/6D	184	82
	25,7	56,39	1411	1,1	7.020	CB-SF 1550 - 112MP/4D	110	82
	25,7	56,39	1411	2,1	10.900	CB-SF 3050 - 112MP/4D	151	82
	28,3	51,28	1283	1,2	6.880	CB-SF 1550 - 112MP/4D	110	82
	28,3	51,28	1283	2,3	10.640	CB-SF 3050 - 112MP/4D	151	82
	30,9	46,89	1174	1,3	6.750	CB-SF 1550 - 112MP/4D	110	82
	30,9	46,89	1174	2,6	10.390	CB-SF 3050 - 112MP/4D	151	82
	33,6	43,09	1078	1,4	6.630	CB-SF 1550 - 112MP/4D	110	82
	33,6	43,09	1078	2,8	10.160	CB-SF 3050 - 112MP/4D	151	82
	34,0	42,67	1068	0,8	2.390	CB-SF 950 - 112MP/4D	71	82
	36,5	39,77	995	1,5	6.500	CB-SF 1550 - 112MP/4D	110	82
	36,5	39,77	995	3,0	9.940	CB-SF 3050 - 112MP/4D	151	82
	37,4	38,77	970	0,9	2.510	CB-SF 950 - 112MP/4D	71	82
	39,4	36,84	922	1,6	6.380	CB-SF 1550 - 112MP/4D	110	82
	39,4	36,84	922	3,2	9.730	CB-SF 3050 - 112MP/4D	151	82
	40,9	35,43	887	1,0	2.590	CB-SF 950 - 112MP/4D	71	82
	42,4	34,23	857	1,8	6.260	CB-SF 1550 - 112MP/4D	110	82
	42,4	34,23	857	3,2	9.530	CB-SF 3050 - 112MP/4D	151	82
	44,6	32,53	814	1,1	2.650	CB-SF 950 - 112MP/4D	71	82
	44,6	32,49	813	1,8	6.270	CB-SF 1550 - 112MP/4D	110	82
	44,6	32,49	813	3,7	9.480	CB-SF 3050 - 112MP/4D	151	82
	48,3	30,00	751	1,2	2.690	CB-SF 950 - 112MP/4D	71	82
	48,8	29,71	744	2,0	6.130	CB-SF 1550 - 112MP/4D	110	82
	52,0	27,87	697	1,3	2.870	CB-SF 950 - 112MP/4D	71	82
	53,1	27,31	683	2,2	5.990	CB-SF 1550 - 112MP/4D	110	82
	56,9	25,46	637	1,4	2.870	CB-SF 950 - 112MP/4D	71	82
57,5	25,20	631	2,4	5.860	CB-SF 1550 - 112MP/4D	110	82	
62,0	23,38	585	1,5	2.870	CB-SF 950 - 112MP/4D	71	82	
62,1	23,34	584	2,6	5.740	CB-SF 1550 - 112MP/4D	110	82	
67,2	21,56	540	1,7	2.860	CB-SF 950 - 112MP/4D	71	82	
68,2	21,27	532	2,8	5.650	CB-SF 1550 - 112MP/4D	110	82	
72,7	19,96	499	1,8	2.840	CB-SF 950 - 112MP/4D	71	82	
75,5	19,21	481	3,1	5.490	CB-SF 1550 - 112MP/4D	110	82	
78,3	18,53	464	1,9	2.820	CB-SF 950 - 112MP/4D	71	82	
83,0	17,46	437	3,4	5.340	CB-SF 1550 - 112MP/4D	110	82	
87,3	16,62	416	2,1	2.920	CB-SF 950 - 112MP/4D	71	82	
90,8	15,97	400	3,8	5.200	CB-SF 1550 - 112MP/4D	110	82	
96,0	15,10	378	2,1	2.870	CB-SF 950 - 112MP/4D	71	82	
97,6	14,86	372	1,1	1.040	CB-SF 450 - 112MP/4D	51	80	
105	13,80	345	2,1	2.830	CB-SF 950 - 112MP/4D	71	82	
107	13,60	340	1,1	1.090	CB-SF 450 - 112MP/4D	51	80	
114	12,67	317	2,1	2.780	CB-SF 950 - 112MP/4D	71	82	
116	12,51	313	1,1	1.120	CB-SF 450 - 112MP/4D	51	80	
124	11,68	292	2,1	2.730	CB-SF 950 - 112MP/4D	71	82	
125	11,56	289	1,1	1.150	CB-SF 450 - 112MP/4D	51	80	
134	10,81	271	2,1	2.690	CB-SF 950 - 112MP/4D	71	82	
135	10,72	268	1,1	1.160	CB-SF 450 - 112MP/4D	51	80	
138	10,52	263	2,9	2.720	CB-SF 950 - 112MP/4D	71	82	
145	9,97	249	1,1	1.170	CB-SF 450 - 112MP/4D	51	80	



C.3  Drehstrommotoren D - 50 Hz
AC Threephase Motors D - 50 Hz



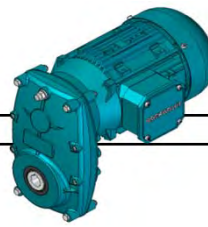
P [kW]	n ₂ [min ⁻¹]	i	M _{n2} [Nm]	f _B	F _r [N]	Typ/Type	~ m [kg]	Maß/Dim. Seite/Page
4,0	152	9,56	239	2,9	2.690	CB-SF 950 - 112MP/4D	71	82
	156	9,30	233	1,1	1.180	CB-SF 450 - 112MP/4D	51	80
	166	8,73	219	2,9	2.670	CB-SF 950 - 112MP/4D	71	82
	167	8,69	218	1,1	1.200	CB-SF 450 - 112MP/4D	51	80
	178	8,15	204	1,1	1.210	CB-SF 450 - 112MP/4D	51	80
	181	8,02	201	2,9	2.640	CB-SF 950 - 112MP/4D	71	82
	189	7,65	192	1,1	1.230	CB-SF 450 - 112MP/4D	51	80
	196	7,40	185	2,9	2.620	CB-SF 950 - 112MP/4D	71	82
	199	7,27	182	1,7	1.340	CB-SF 450 - 112MP/4D	51	80
	212	6,84	171	2,9	2.600	CB-SF 950 - 112MP/4D	71	82
	218	6,65	167	1,7	1.350	CB-SF 450 - 112MP/4D	51	80
	237	6,12	153	1,7	1.350	CB-SF 450 - 112MP/4D	51	80
	256	5,67	142	2,7	1.370	CB-SF 450 - 112MP/4D	51	80
	279	5,19	130	2,7	1.370	CB-SF 450 - 112MP/4D	51	80
	304	4,77	119	2,7	1.370	CB-SF 450 - 112MP/4D	51	80
	329	4,41	110	2,7	1.370	CB-SF 450 - 112MP/4D	51	80
	355	4,09	102	2,7	1.370	CB-SF 450 - 112MP/4D	51	80
	381	3,80	95	2,7	1.370	CB-SF 450 - 112MP/4D	51	80
	409	3,55	89	2,7	1.370	CB-SF 450 - 112MP/4D	51	80
	5,5	12,9	112,1	3653	0,8	10.540	CB-SF 3050/2 - 132SP/4D	188
14,0		103,3	3368	0,9	10.620	CB-SF 3050/2 - 132SP/4D	188	86
15,7		92,34	3010	1,0	10.830	CB-SF 3050/2 - 132SP/4D	188	86
16,9		56,39	2946	1,0	10.620	CB-SF 3050 - 132MP/6D	192	82
18,6		51,28	2679	1,1	10.510	CB-SF 3050 - 132MP/6D	192	82
20,4		46,89	2450	1,2	10.380	CB-SF 3050 - 132MP/6D	192	82
22,2		43,09	2251	1,3	10.250	CB-SF 3050 - 132MP/6D	192	82
24,0		39,77	2078	1,4	10.110	CB-SF 3050 - 132MP/6D	192	82
25,7		56,39	1940	1,5	10.200	CB-SF 3050 - 132SP/4D	171	82
28,3		51,28	1764	0,9	6.180	CB-SF 1550 - 132SP/4D	130	82
28,3		51,28	1764	1,7	10.010	CB-SF 3050 - 132SP/4D	171	82
29,4		32,49	1698	0,9	6.170	CB-SF 1550 - 132MP/6D	152	82
30,9		46,89	1614	0,9	6.120	CB-SF 1550 - 132SP/4D	130	82
30,9		46,89	1614	1,9	9.820	CB-SF 3050 - 132SP/4D	171	82
33,6		43,09	1483	1,0	6.050	CB-SF 1550 - 132SP/4D	130	82
33,6		43,09	1483	2,0	9.630	CB-SF 3050 - 132SP/4D	171	82
36,5		39,77	1368	1,1	5.970	CB-SF 1550 - 132SP/4D	130	82
36,5		39,77	1368	2,2	9.450	CB-SF 3050 - 132SP/4D	171	82
39,4		36,84	1268	1,2	5.890	CB-SF 1550 - 132SP/4D	130	82
39,4		36,84	1268	2,3	9.280	CB-SF 3050 - 132SP/4D	171	82
42,4		34,23	1178	1,3	5.810	CB-SF 1550 - 132SP/4D	130	82
42,4		34,23	1178	2,3	9.110	CB-SF 3050 - 132SP/4D	171	82
44,6		32,53	1119	0,8	1.200	CB-SF 950 - 132SP/4D	91	82
44,6		32,49	1118	1,3	5.890	CB-SF 1550 - 132SP/4D	130	82
44,6		32,49	1118	2,7	9.120	CB-SF 3050 - 132SP/4D	171	82
48,3		30,00	1032	0,9	1.400	CB-SF 950 - 132SP/4D	91	82
48,8		29,71	1022	1,5	5.780	CB-SF 1550 - 132SP/4D	130	82
48,8		29,71	1022	2,9	8.910	CB-SF 3050 - 132SP/4D	171	82
52,0		27,87	959	0,9	1.860	CB-SF 950 - 132SP/4D	91	82
53,1		27,31	940	1,6	5.670	CB-SF 1550 - 132SP/4D	130	82
53,1		27,31	940	3,2	8.710	CB-SF 3050 - 132SP/4D	171	82
56,9		25,46	876	1,0	1.990	CB-SF 950 - 132SP/4D	91	82
57,5		25,20	867	1,7	5.570	CB-SF 1550 - 132SP/4D	130	82
57,5		25,20	867	3,5	8.520	CB-SF 3050 - 132SP/4D	171	82
62,0		23,38	805	1,1	2.070	CB-SF 950 - 132SP/4D	91	82
62,1		23,34	803	1,9	5.460	CB-SF 1550 - 132SP/4D	130	82
62,1		23,34	803	3,5	8.340	CB-SF 3050 - 132SP/4D	171	82
66,9		21,69	746	3,5	8.170	CB-SF 3050 - 132SP/4D	171	82
67,2		21,56	742	1,2	2.140	CB-SF 950 - 132SP/4D	91	82
68,2		21,27	732	2,0	5.440	CB-SF 1550 - 132SP/4D	130	82
72,7	19,96	687	1,3	2.180	CB-SF 950 - 132SP/4D	91	82	
75,5	19,21	661	2,3	5.300	CB-SF 1550 - 132SP/4D	130	82	



C.3 Drehstrommotoren D - 50 Hz
AC Threephase Motors D - 50 Hz



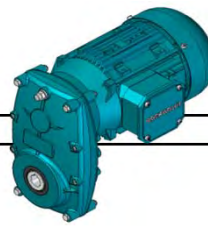
P [kW]	n₂ [min ⁻¹]	i	M_{n2} [Nm]	f_B	F_r [N]	Typ/Type	~ m [kg]	Maß/Dim. Seite/Page
5,5	78,3	18,53	638	1,4	2.210	CB-SF 950 - 132SP/4D	91	82
	83,0	17,46	601	2,5	5.170	CB-SF 1550 - 132SP/4D	130	82
	87,3	16,62	572	1,5	2.490	CB-SF 950 - 132SP/4D	91	82
	90,8	15,97	550	2,7	5.040	CB-SF 1550 - 132SP/4D	130	82
	96,0	15,10	520	1,5	2.490	CB-SF 950 - 132SP/4D	91	82
	98,8	14,68	505	3,0	4.930	CB-SF 1550 - 132SP/4D	130	82
	105	13,80	475	1,5	2.480	CB-SF 950 - 132SP/4D	91	82
	107	13,55	466	3,2	4.830	CB-SF 1550 - 132SP/4D	130	82
	114	12,67	436	1,5	2.460	CB-SF 950 - 132SP/4D	91	82
	116	12,55	432	3,5	4.770	CB-SF 1550 - 132SP/4D	130	82
	124	11,68	402	1,5	2.440	CB-SF 950 - 132SP/4D	91	82
	124	11,66	401	3,7	4.710	CB-SF 1550 - 132SP/4D	130	82
	133	10,86	374	3,8	4.650	CB-SF 1550 - 132SP/4D	130	82
	134	10,81	372	1,5	2.420	CB-SF 950 - 132SP/4D	91	82
	138	10,52	362	2,1	2.490	CB-SF 950 - 132SP/4D	91	82
	143	10,15	349	3,8	4.600	CB-SF 1550 - 132SP/4D	130	82
	152	9,56	329	2,1	2.490	CB-SF 950 - 132SP/4D	91	82
	166	8,73	301	2,1	2.480	CB-SF 950 - 132SP/4D	91	82
	181	8,02	276	2,1	2.480	CB-SF 950 - 132SP/4D	91	82
	196	7,40	254	2,1	2.470	CB-SF 950 - 132SP/4D	91	82
	212	6,84	236	2,1	2.460	CB-SF 950 - 132SP/4D	91	82
	230	6,31	217	3,6	2.490	CB-SF 950 - 132SP/4D	91	82
	253	5,74	197	3,6	2.470	CB-SF 950 - 132SP/4D	91	82
	277	5,24	180	3,6	2.460	CB-SF 950 - 132SP/4D	91	82
	301	4,81	166	3,6	2.440	CB-SF 950 - 132SP/4D	91	82
	327	4,44	153	3,6	2.430	CB-SF 950 - 132SP/4D	91	82
	353	4,11	141	3,6	2.410	CB-SF 950 - 132SP/4D	91	82
7,5	17,4	83,43	3709	0,8	8.970	CB-SF 3050/2 - 132MP/4D	191	86
	18,3	79,19	3520	0,9	9.170	CB-SF 3050/2 - 132MP/4D	191	86
	18,8	51,28	3615	0,8	8.720	CB-SF 3050 - 160MP/6D	212	82
	20,6	46,89	3306	0,9	8.770	CB-SF 3050 - 160MP/6D	212	82
	22,4	43,09	3038	1,0	8.790	CB-SF 3050 - 160MP/6D	212	82
	24,3	39,77	2804	1,1	8.770	CB-SF 3050 - 160MP/6D	212	82
	25,7	56,39	2646	1,1	9.100	CB-SF 3050 - 132MP/4D	174	82
	28,3	51,28	2406	1,2	9.020	CB-SF 3050 - 132MP/4D	174	82
	30,9	46,89	2200	1,4	8.920	CB-SF 3050 - 132MP/4D	174	82
	33,6	43,09	2022	1,5	8.810	CB-SF 3050 - 132MP/4D	174	82
	36,5	39,77	1866	0,8	5.110	CB-SF 1550 - 132MP/4D	133	82
	36,5	39,77	1866	1,6	8.700	CB-SF 3050 - 132MP/4D	174	82
	39,4	36,84	1728	0,9	5.100	CB-SF 1550 - 132MP/4D	133	82
	39,4	36,84	1728	1,7	8.580	CB-SF 3050 - 132MP/4D	174	82
	42,4	34,23	1606	0,9	5.080	CB-SF 1550 - 132MP/4D	133	82
	42,4	34,23	1606	1,7	8.460	CB-SF 3050 - 132MP/4D	174	82
	44,6	32,49	1525	1,0	5.300	CB-SF 1550 - 132MP/4D	133	82
	44,6	32,49	1525	2,0	8.580	CB-SF 3050 - 132MP/4D	174	82
	48,8	29,71	1394	1,1	5.240	CB-SF 1550 - 132MP/4D	133	82
	48,8	29,71	1394	2,2	8.420	CB-SF 3050 - 132MP/4D	174	82
	53,1	27,31	1281	1,2	5.180	CB-SF 1550 - 132MP/4D	133	82
	53,1	27,31	1281	2,3	8.260	CB-SF 3050 - 132MP/4D	174	82
	57,5	25,20	1182	1,3	5.110	CB-SF 1550 - 132MP/4D	133	82
	57,5	25,20	1182	2,5	8.110	CB-SF 3050 - 132MP/4D	174	82
	62,0	23,38	1097	0,8	420	CB-SF 950 - 132MP/4D	94	82
	62,1	23,34	1095	1,4	5.050	CB-SF 1550 - 132MP/4D	133	82
	62,1	23,34	1095	2,6	7.960	CB-SF 3050 - 132MP/4D	174	82
	66,9	21,69	1018	2,6	7.810	CB-SF 3050 - 132MP/4D	174	82
	67,2	21,56	1012	0,9	700	CB-SF 950 - 132MP/4D	94	82
	68,2	21,27	998	1,5	5.120	CB-SF 1550 - 132MP/4D	133	82
	72,7	19,96	936	1,0	910	CB-SF 950 - 132MP/4D	94	82
	75,5	19,21	901	1,7	5.010	CB-SF 1550 - 132MP/4D	133	82
	75,5	19,21	901	3,3	7.710	CB-SF 3050 - 132MP/4D	174	82
78,3	18,53	869	1,0	1.080	CB-SF 950 - 132MP/4D	94	82	



C.3 Drehstrommotoren D - 50 Hz
AC Threephase Motors D - 50 Hz



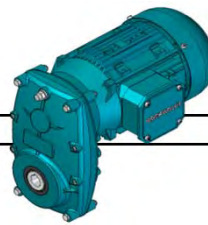
P [kW]	n₂ [min ⁻¹]	i	M_{n2} [Nm]	f_B	F_r [N]	Typ/Type	~ m [kg]	Maß/Dim. Seite/ Page
7,5	83,0	17,46	819	1,8	4.910	CB-SF 1550 - 132MP/4D	133	82
	83,0	17,46	819	3,7	7.520	CB-SF 3050 - 132MP/4D	174	82
	87,3	16,62	780	1,1	1.740	CB-SF 950 - 132MP/4D	94	82
	90,8	15,97	749	2,0	4.810	CB-SF 1550 - 132MP/4D	133	82
	96,0	15,10	708	1,1	1.830	CB-SF 950 - 132MP/4D	94	82
	98,8	14,68	689	2,2	4.710	CB-SF 1550 - 132MP/4D	133	82
	105	13,80	647	1,1	1.890	CB-SF 950 - 132MP/4D	94	82
	107	13,55	636	2,4	4.630	CB-SF 1550 - 132MP/4D	133	82
	114	12,67	594	1,1	1.940	CB-SF 950 - 132MP/4D	94	82
	116	12,55	589	2,5	4.580	CB-SF 1550 - 132MP/4D	133	82
	124	11,68	548	1,1	1.960	CB-SF 950 - 132MP/4D	94	82
	124	11,66	547	2,7	4.530	CB-SF 1550 - 132MP/4D	133	82
	133	10,86	510	2,8	4.480	CB-SF 1550 - 132MP/4D	133	82
	134	10,81	507	1,1	1.980	CB-SF 950 - 132MP/4D	94	82
	138	10,52	494	1,5	2.130	CB-SF 950 - 132MP/4D	94	82
	143	10,15	476	2,8	4.440	CB-SF 1550 - 132MP/4D	133	82
	152	9,56	448	1,5	2.160	CB-SF 950 - 132MP/4D	94	82
	154	9,41	442	3,4	4.470	CB-SF 1550 - 132MP/4D	133	82
	166	8,73	410	1,5	2.190	CB-SF 950 - 132MP/4D	94	82
	171	8,50	399	3,8	4.410	CB-SF 1550 - 132MP/4D	133	82
	181	8,02	376	1,5	2.210	CB-SF 950 - 132MP/4D	94	82
	196	7,40	347	1,5	2.220	CB-SF 950 - 132MP/4D	94	82
	212	6,84	321	1,5	2.230	CB-SF 950 - 132MP/4D	94	82
	230	6,31	296	2,6	2.310	CB-SF 950 - 132MP/4D	94	82
	253	5,74	269	2,6	2.320	CB-SF 950 - 132MP/4D	94	82
	277	5,24	246	2,6	2.310	CB-SF 950 - 132MP/4D	94	82
301	4,81	226	2,6	2.310	CB-SF 950 - 132MP/4D	94	82	
327	4,44	208	2,6	2.310	CB-SF 950 - 132MP/4D	94	82	
353	4,11	193	2,6	2.300	CB-SF 950 - 132MP/4D	94	82	
9,2	22,3	65,05	3547	0,8	7.970	CB-SF 3050/2 - 132MP/4D	204	86
	24,5	59,09	3222	0,9	8.160	CB-SF 3050/2 - 132MP/4D	204	86
	25,7	56,39	3246	0,9	7.990	CB-SF 3050 - 132MP/4D	187	82
	28,3	51,28	2951	1,0	8.030	CB-SF 3050 - 132MP/4D	187	82
	30,9	46,89	2699	1,1	8.030	CB-SF 3050 - 132MP/4D	187	82
	33,6	43,09	2480	1,2	8.000	CB-SF 3050 - 132MP/4D	187	82
	36,5	39,77	2289	1,3	7.960	CB-SF 3050 - 132MP/4D	187	82
	39,4	36,84	2120	1,4	7.900	CB-SF 3050 - 132MP/4D	187	82
	42,4	34,23	1970	1,4	7.830	CB-SF 3050 - 132MP/4D	187	82
	44,6	32,49	1870	0,8	4.700	CB-SF 1550 - 132MP/4D	146	82
	44,6	32,49	1870	1,6	8.060	CB-SF 3050 - 132MP/4D	187	82
	48,8	29,71	1710	0,9	4.710	CB-SF 1550 - 132MP/4D	146	82
	48,8	29,71	1710	1,8	7.950	CB-SF 3050 - 132MP/4D	187	82
	53,1	27,31	1572	1,0	4.690	CB-SF 1550 - 132MP/4D	146	82
	53,1	27,31	1572	1,9	7.830	CB-SF 3050 - 132MP/4D	187	82
	57,5	25,20	1450	1,0	4.670	CB-SF 1550 - 132MP/4D	146	82
	57,5	25,20	1450	2,1	7.710	CB-SF 3050 - 132MP/4D	187	82
	62,1	23,34	1343	1,1	4.640	CB-SF 1550 - 132MP/4D	146	82
	62,1	23,34	1343	2,1	7.590	CB-SF 3050 - 132MP/4D	187	82
	66,9	21,69	1248	2,1	7.470	CB-SF 3050 - 132MP/4D	187	82
	68,2	21,27	1224	1,2	4.810	CB-SF 1550 - 132MP/4D	146	82
	75,5	19,21	1106	1,4	4.730	CB-SF 1550 - 132MP/4D	146	82
	75,5	19,21	1106	2,7	7.460	CB-SF 3050 - 132MP/4D	187	82
	78,3	18,53	1066	0,8	0	CB-SF 950 - 132MP/4D	107	82
	83,0	17,46	1005	1,5	4.660	CB-SF 1550 - 132MP/4D	146	82
	83,0	17,46	1005	3,0	7.290	CB-SF 3050 - 132MP/4D	187	82
	87,3	16,62	956	0,9	860	CB-SF 950 - 132MP/4D	107	82
	90,8	15,97	919	1,6	4.580	CB-SF 1550 - 132MP/4D	146	82
	90,8	15,97	919	3,3	7.130	CB-SF 3050 - 132MP/4D	187	82
	96,0	15,10	869	0,9	1.080	CB-SF 950 - 132MP/4D	107	82
	98,8	14,68	845	1,8	4.500	CB-SF 1550 - 132MP/4D	146	82
	98,8	14,68	845	3,5	6.980	CB-SF 3050 - 132MP/4D	187	82



C.3  **Drehstrommotoren D - 50 Hz**
AC Threephase Motors D - 50 Hz



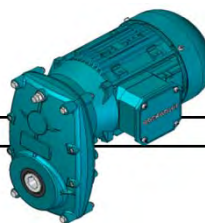
P [kW]	n₂ [min ⁻¹]	i	M_{n2} [Nm]	f_B	F_r [N]	Typ/Type	~ m [kg]	Maß/Dim. Seite/ Page
9,2	105	13,80	794	0,9	1.240	CB-SF 950 - 132MP/4D	107	82
	107	13,55	780	1,9	4.440	CB-SF 1550 - 132MP/4D	146	82
	107	13,55	780	3,5	6.890	CB-SF 3050 - 132MP/4D	187	82
	114	12,67	729	0,9	1.360	CB-SF 950 - 132MP/4D	107	82
	116	12,55	722	2,1	4.400	CB-SF 1550 - 132MP/4D	146	82
	116	12,55	722	3,5	6.810	CB-SF 3050 - 132MP/4D	187	82
	124	11,68	672	0,9	1.450	CB-SF 950 - 132MP/4D	107	82
	124	11,66	671	2,2	4.370	CB-SF 1550 - 132MP/4D	146	82
	124	11,66	671	3,5	6.740	CB-SF 3050 - 132MP/4D	187	82
	133	10,86	625	2,3	4.340	CB-SF 1550 - 132MP/4D	146	82
	133	10,86	625	3,5	6.660	CB-SF 3050 - 132MP/4D	187	82
	134	10,81	622	0,9	1.510	CB-SF 950 - 132MP/4D	107	82
	138	10,52	605	1,2	1.750	CB-SF 950 - 132MP/4D	107	82
	143	10,15	584	2,3	4.300	CB-SF 1550 - 132MP/4D	146	82
	143	10,15	584	3,5	6.600	CB-SF 3050 - 132MP/4D	187	82
	152	9,56	550	1,2	1.830	CB-SF 950 - 132MP/4D	107	82
	153	9,50	547	3,5	6.530	CB-SF 3050 - 132MP/4D	187	82
	154	9,41	542	2,8	4.370	CB-SF 1550 - 132MP/4D	146	82
	166	8,73	503	1,2	1.900	CB-SF 950 - 132MP/4D	107	82
	171	8,50	489	3,1	4.320	CB-SF 1550 - 132MP/4D	146	82
	181	8,02	462	1,2	1.950	CB-SF 950 - 132MP/4D	107	82
	188	7,73	445	3,4	4.270	CB-SF 1550 - 132MP/4D	146	82
	196	7,40	426	1,2	1.990	CB-SF 950 - 132MP/4D	107	82
	205	7,07	407	3,7	4.220	CB-SF 1550 - 132MP/4D	146	82
	212	6,84	394	1,2	2.020	CB-SF 950 - 132MP/4D	107	82
	230	6,31	363	2,1	2.150	CB-SF 950 - 132MP/4D	107	82
	253	5,74	330	2,1	2.170	CB-SF 950 - 132MP/4D	107	82
	277	5,24	302	2,1	2.180	CB-SF 950 - 132MP/4D	107	82
	301	4,81	277	2,1	2.190	CB-SF 950 - 132MP/4D	107	82
	327	4,44	255	2,1	2.200	CB-SF 950 - 132MP/4D	107	82
353	4,11	236	2,1	2.200	CB-SF 950 - 132MP/4D	107	82	
11	28,7	51,28	3481	0,9	6.850	CB-SF 3050 - 160MP/4D	207	82
	31,3	46,89	3183	0,9	6.970	CB-SF 3050 - 160MP/4D	207	82
	34,1	43,09	2925	1,0	7.050	CB-SF 3050 - 160MP/4D	207	82
	37,0	39,77	2700	1,1	7.080	CB-SF 3050 - 160MP/4D	207	82
	39,9	36,84	2501	1,2	7.100	CB-SF 3050 - 160MP/4D	207	82
	42,9	34,23	2324	1,2	7.090	CB-SF 3050 - 160MP/4D	207	82
	45,2	32,49	2206	1,4	7.450	CB-SF 3050 - 160MP/4D	207	82
	49,5	29,71	2017	1,5	7.390	CB-SF 3050 - 160MP/4D	207	82
	53,8	27,31	1854	0,8	4.120	CB-SF 1550 - 160MP/4D	166	82
	53,8	27,31	1854	1,6	7.320	CB-SF 3050 - 160MP/4D	207	82
	58,3	25,20	1711	0,9	4.140	CB-SF 1550 - 160MP/4D	166	82
	58,3	25,20	1711	1,8	7.240	CB-SF 3050 - 160MP/4D	207	82
	63,0	23,34	1585	0,9	4.150	CB-SF 1550 - 160MP/4D	166	82
	63,0	23,34	1585	1,8	7.160	CB-SF 3050 - 160MP/4D	207	82
	67,8	21,69	1472	1,8	7.070	CB-SF 3050 - 160MP/4D	207	82
	69,1	21,27	1444	1,0	4.440	CB-SF 1550 - 160MP/4D	166	82
	76,5	19,21	1304	1,2	4.410	CB-SF 1550 - 160MP/4D	166	82
	76,5	19,21	1304	2,3	7.150	CB-SF 3050 - 160MP/4D	207	82
	84,2	17,46	1186	1,3	4.360	CB-SF 1550 - 160MP/4D	166	82
	84,2	17,46	1186	2,5	7.010	CB-SF 3050 - 160MP/4D	207	82
	92,0	15,97	1084	1,4	4.310	CB-SF 1550 - 160MP/4D	166	82
	92,0	15,97	1084	2,8	6.870	CB-SF 3050 - 160MP/4D	207	82
	100	14,68	996	1,5	4.250	CB-SF 1550 - 160MP/4D	166	82
	100	14,68	996	3,0	6.740	CB-SF 3050 - 160MP/4D	207	82
	109	13,55	919	1,6	4.210	CB-SF 1550 - 160MP/4D	166	82
	109	13,55	919	3,0	6.670	CB-SF 3050 - 160MP/4D	207	82
	117	12,55	852	1,8	4.190	CB-SF 1550 - 160MP/4D	166	82
	117	12,55	852	3,0	6.610	CB-SF 3050 - 160MP/4D	207	82
	126	11,66	791	1,9	4.170	CB-SF 1550 - 160MP/4D	166	82
	126	11,66	791	3,0	6.540	CB-SF 3050 - 160MP/4D	207	82



C.3  **Drehstrommotoren D - 50 Hz**
AC Threephase Motors D - 50 Hz



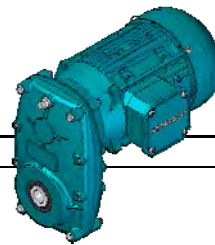
P [kW]	n₂ [min ⁻¹]	i	M_{n2} [Nm]	f_B	F_r [N]	Typ/Type	~ m [kg]	Maß/Dim. Seite/Page
11	135	10,86	737	1,9	4.150	CB-SF 1550 - 160MP/4D	166	82
	135	10,86	737	3,0	6.480	CB-SF 3050 - 160MP/4D	207	82
	145	10,15	689	1,9	4.130	CB-SF 1550 - 160MP/4D	166	82
	145	10,15	689	3,0	6.420	CB-SF 3050 - 160MP/4D	207	82
	155	9,50	645	3,0	6.370	CB-SF 3050 - 160MP/4D	207	82
	156	9,41	639	2,3	4.240	CB-SF 1550 - 160MP/4D	166	82
	173	8,50	577	2,6	4.200	CB-SF 1550 - 160MP/4D	166	82
	190	7,73	525	2,9	4.160	CB-SF 1550 - 160MP/4D	166	82
	208	7,07	480	3,1	4.120	CB-SF 1550 - 160MP/4D	166	82
	226	6,50	441	3,4	4.090	CB-SF 1550 - 160MP/4D	166	82
	234	6,29	427	3,5	4.110	CB-SF 1550 - 160MP/4D	166	82
	259	5,68	386	3,9	4.060	CB-SF 1550 - 160MP/4D	166	82
	284	5,17	351	4,2	4.030	CB-SF 1550 - 160MP/4D	166	82
	311	4,73	321	4,2	3.990	CB-SF 1550 - 160MP/4D	166	82
	338	4,34	295	4,2	3.960	CB-SF 1550 - 160MP/4D	166	82
	367	4,01	272	4,2	3.930	CB-SF 1550 - 160MP/4D	166	82
	396	3,71	252	4,2	3.900	CB-SF 1550 - 160MP/4D	166	82
426	3,45	234	4,2	3.880	CB-SF 1550 - 160MP/4D	166	82	
15	37,1	39,77	3669	0,8	4.640	CB-SF 3050 - 160LP/4D	223	82
	40,0	36,84	3398	0,9	4.880	CB-SF 3050 - 160LP/4D	223	82
	43,1	34,23	3158	0,9	5.060	CB-SF 3050 - 160LP/4D	223	82
	45,4	32,49	2998	1,0	5.850	CB-SF 3050 - 160LP/4D	223	82
	49,6	29,71	2741	1,1	5.960	CB-SF 3050 - 160LP/4D	223	82
	54,0	27,31	2519	1,2	6.020	CB-SF 3050 - 160LP/4D	223	82
	58,5	25,20	2325	1,3	6.060	CB-SF 3050 - 160LP/4D	223	82
	63,2	23,34	2153	1,3	6.070	CB-SF 3050 - 160LP/4D	223	82
	68,0	21,69	2001	1,3	6.060	CB-SF 3050 - 160LP/4D	223	82
	76,8	19,21	1772	0,8	3.560	CB-SF 1550 - 160LP/4D	183	82
	76,8	19,21	1772	1,7	6.420	CB-SF 3050 - 160LP/4D	223	82
	84,5	17,46	1611	0,9	3.610	CB-SF 1550 - 160LP/4D	183	82
	84,5	17,46	1611	1,9	6.360	CB-SF 3050 - 160LP/4D	223	82
	92,4	15,97	1473	1,0	3.630	CB-SF 1550 - 160LP/4D	183	82
	92,4	15,97	1473	2,0	6.280	CB-SF 3050 - 160LP/4D	223	82
	100	14,68	1354	1,1	3.640	CB-SF 1550 - 160LP/4D	183	82
	100	14,68	1354	2,2	6.200	CB-SF 3050 - 160LP/4D	223	82
	109	13,55	1250	1,2	3.650	CB-SF 1550 - 160LP/4D	183	82
	109	13,55	1250	2,2	6.180	CB-SF 3050 - 160LP/4D	223	82
	118	12,55	1157	1,3	3.680	CB-SF 1550 - 160LP/4D	183	82
	118	12,55	1157	2,2	6.150	CB-SF 3050 - 160LP/4D	223	82
	127	11,66	1075	1,4	3.700	CB-SF 1550 - 160LP/4D	183	82
	127	11,66	1075	2,2	6.120	CB-SF 3050 - 160LP/4D	223	82
	136	10,86	1002	1,4	3.720	CB-SF 1550 - 160LP/4D	183	82
	136	10,86	1002	2,2	6.090	CB-SF 3050 - 160LP/4D	223	82
	145	10,15	936	1,4	3.720	CB-SF 1550 - 160LP/4D	183	82
	145	10,15	936	2,2	6.060	CB-SF 3050 - 160LP/4D	223	82
	155	9,50	877	2,2	6.020	CB-SF 3050 - 160LP/4D	223	82
	157	9,41	868	1,7	3.950	CB-SF 1550 - 160LP/4D	183	82
	173	8,50	784	1,9	3.940	CB-SF 1550 - 160LP/4D	183	82
	173	8,50	784	3,8	6.160	CB-SF 3050 - 160LP/4D	223	82
	191	7,73	713	2,1	3.930	CB-SF 1550 - 160LP/4D	183	82
	191	7,73	713	3,9	6.100	CB-SF 3050 - 160LP/4D	223	82
	209	7,07	652	2,3	3.910	CB-SF 1550 - 160LP/4D	183	82
	209	7,07	652	3,9	6.050	CB-SF 3050 - 160LP/4D	223	82
	227	6,50	599	2,5	3.890	CB-SF 1550 - 160LP/4D	183	82
227	6,50	599	3,9	6.000	CB-SF 3050 - 160LP/4D	223	82	
234	6,29	581	2,6	3.930	CB-SF 1550 - 160LP/4D	183	82	
246	6,00	553	3,9	5.950	CB-SF 3050 - 160LP/4D	223	82	
259	5,68	524	2,9	3.910	CB-SF 1550 - 160LP/4D	183	82	
285	5,17	477	3,1	3.890	CB-SF 1550 - 160LP/4D	183	82	
312	4,73	436	3,1	3.860	CB-SF 1550 - 160LP/4D	183	82	
340	4,34	401	3,1	3.840	CB-SF 1550 - 160LP/4D	183	82	



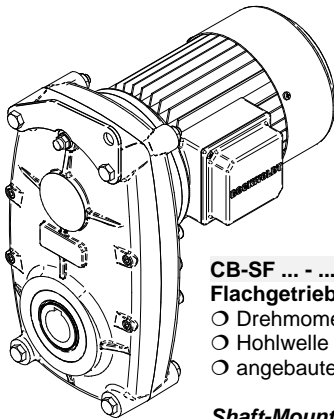
C.3 Drehstrommotoren D - 50 Hz
AC Threephase Motors D - 50 Hz



P [kW]	n₂ [min ⁻¹]	i	M_{n2} [Nm]	f_B	F_r [N]	Typ/Type	~ m [kg]	Maß/Dim. Seite/Page
15	368	4,01	370	3,1	3.820	CB-SF 1550 - 160LP/4D	183	82
	397	3,71	343	3,1	3.800	CB-SF 1550 - 160LP/4D	183	82
	427	3,45	318	3,1	3.790	CB-SF 1550 - 160LP/4D	183	82
18,5	76,8	19,21	2185	1,4	5.680	CB-SF 3050 - 180MP/4D	265	82
	84,5	17,46	1987	1,5	5.690	CB-SF 3050 - 180MP/4D	265	82
	92,4	15,97	1817	1,7	5.680	CB-SF 3050 - 180MP/4D	265	82
	100	14,68	1670	1,8	5.650	CB-SF 3050 - 180MP/4D	265	82
	109	13,55	1541	1,8	5.680	CB-SF 3050 - 180MP/4D	265	82
	118	12,55	1427	1,8	5.690	CB-SF 3050 - 180MP/4D	265	82
	127	11,66	1326	1,8	5.700	CB-SF 3050 - 180MP/4D	265	82
	136	10,86	1236	1,8	5.700	CB-SF 3050 - 180MP/4D	265	82
	145	10,15	1155	1,8	5.690	CB-SF 3050 - 180MP/4D	265	82
	155	9,50	1081	1,8	5.680	CB-SF 3050 - 180MP/4D	265	82
	173	8,50	967	3,1	5.920	CB-SF 3050 - 180MP/4D	265	82
	191	7,73	880	3,1	5.880	CB-SF 3050 - 180MP/4D	265	82
	209	7,07	804	3,1	5.850	CB-SF 3050 - 180MP/4D	265	82
	227	6,50	739	3,1	5.820	CB-SF 3050 - 180MP/4D	265	82
	246	6,00	682	3,1	5.780	CB-SF 3050 - 180MP/4D	265	82
	259	5,68	647	3,9	5.820	CB-SF 3050 - 180MP/4D	265	82
	285	5,17	588	3,9	5.780	CB-SF 3050 - 180MP/4D	265	82
	312	4,73	538	3,9	5.740	CB-SF 3050 - 180MP/4D	265	82
	340	4,34	494	3,9	5.700	CB-SF 3050 - 180MP/4D	265	82
	368	4,01	456	3,9	5.670	CB-SF 3050 - 180MP/4D	265	82
397	3,71	423	3,9	5.630	CB-SF 3050 - 180MP/4D	265	82	
22,0	76,0	19,21	2626	1,1	4.780	CB-SF 3050 - 180LP/4D	274	82
	83,6	17,46	2387	1,3	4.900	CB-SF 3050 - 180LP/4D	274	82
	91,4	15,97	2183	1,4	4.980	CB-SF 3050 - 180LP/4D	274	82
	99	14,68	2006	1,5	5.020	CB-SF 3050 - 180LP/4D	274	82
	108	13,55	1852	1,5	5.110	CB-SF 3050 - 180LP/4D	274	82
	116	12,55	1715	1,5	5.170	CB-SF 3050 - 180LP/4D	274	82
	125	11,66	1594	1,5	5.220	CB-SF 3050 - 180LP/4D	274	82
	134	10,86	1485	1,5	5.260	CB-SF 3050 - 180LP/4D	274	82
	144	10,15	1387	1,5	5.290	CB-SF 3050 - 180LP/4D	274	82
	154	9,50	1299	1,5	5.310	CB-SF 3050 - 180LP/4D	274	82
	172	8,50	1162	2,6	5.670	CB-SF 3050 - 180LP/4D	274	82
	189	7,73	1057	2,6	5.670	CB-SF 3050 - 180LP/4D	274	82
	207	7,07	966	2,6	5.660	CB-SF 3050 - 180LP/4D	274	82
	225	6,50	888	2,6	5.640	CB-SF 3050 - 180LP/4D	274	82
	244	6,00	820	2,6	5.620	CB-SF 3050 - 180LP/4D	274	82
	257	5,68	777	3,2	5.690	CB-SF 3050 - 180LP/4D	274	82
	282	5,17	707	3,2	5.660	CB-SF 3050 - 180LP/4D	274	82
	309	4,73	646	3,2	5.630	CB-SF 3050 - 180LP/4D	274	82
	336	4,34	594	3,2	5.610	CB-SF 3050 - 180LP/4D	274	82
	364	4,01	548	3,2	5.580	CB-SF 3050 - 180LP/4D	274	82
393	3,71	508	3,2	5.560	CB-SF 3050 - 180LP/4D	274	82	

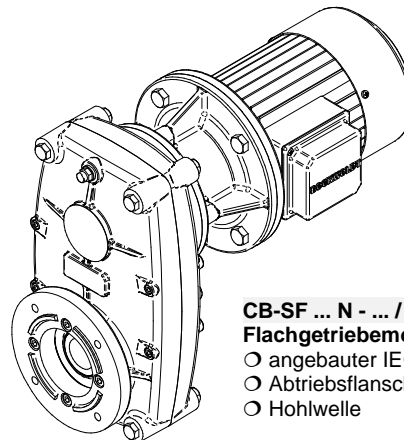


D.2 Ausführungsarten
 Designs



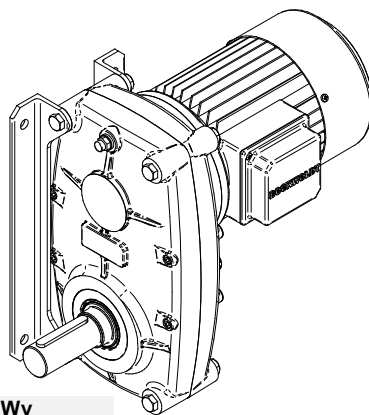
CB-SF ... - ... / ... - Mv H
Flachgetriebemotor
 Drehmomentenstütze Abtriebsseite
 Hohlwelle
 angebauter BOCKWOLDT Werksmotor

Shaft-Mounted Geared Motor
 torque arm output side
 hollow shaft
 assembled BOCKWOLDT motor



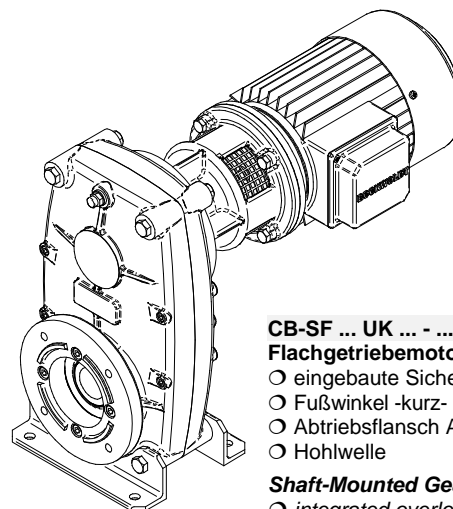
CB-SF ... N - ... / ... - Fv H
Flachgetriebemotor
 angebauter IEC-Normmotor
 Abtriebsflansch Abtriebsseite
 Hohlwelle

Shaft-Mounted Geared Motor
 assembled IEC Norm motor
 flange-mounting output side
 hollow shaft



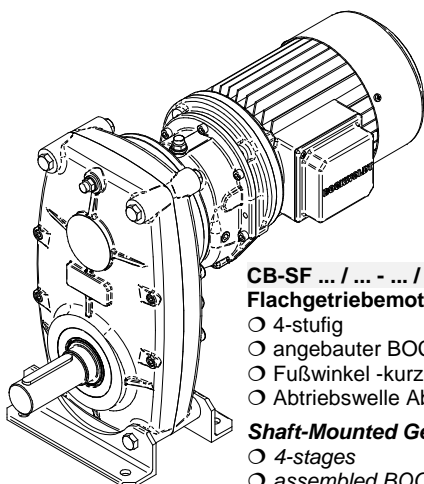
CB-SF ... - ... / ... - BI Wv
Flachgetriebemotor
 angebauter BOCKWOLDT Werksmotor
 Abtriebswelle Abtriebsseite
 Fußwinkel -lang-

Shaft-Mounted Geared Motor
 assembled BOCKWOLDT motor
 output shaft output side
 foot-mounting brackets -long-



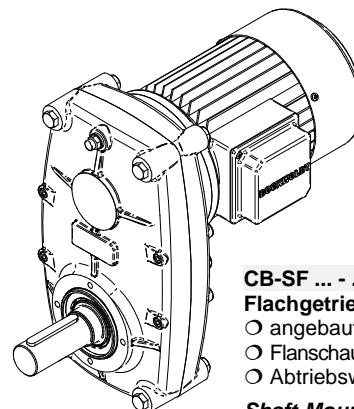
CB-SF ... UK ... - ... / ... - Bk Fv H
Flachgetriebemotor
 eingebaute Sicherheits-Rutschkupplung
 Fußwinkel -kurz-
 Abtriebsflansch Abtriebsseite
 Hohlwelle

Shaft-Mounted Geared Motor
 integrated overload safety clutch
 foot-mounting brackets -short-
 flange-mounting output side
 hollow shaft



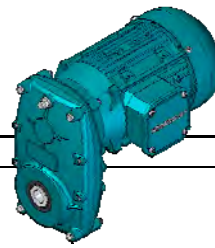
CB-SF ... / ... - ... / ... - Bk Wv
Flachgetriebemotor
 4-stufig
 angebauter BOCKWOLDT Werksmotor
 Fußwinkel -kurz-
 Abtriebswelle Abtriebsseite

Shaft-Mounted Geared Motor
 4-stages
 assembled BOCKWOLDT motor
 foot-mounting brackets -short-
 output shaft output side



CB-SF ... - ... / ... - FoFv Wv
Flachgetriebemotor
 angebauter BOCKWOLDT Werksmotor
 Flanschausführ. ohne Flansch Abtriebsseite
 Abtriebswelle Abtriebsseite

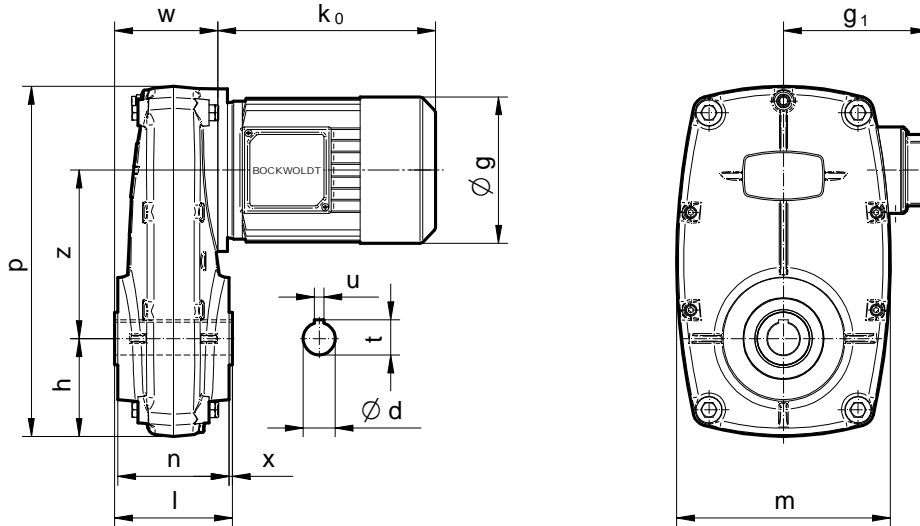
Shaft-Mounted Geared Motor
 assembled BOCKWOLDT motor
 flange-mounting without flange output side
 output shaft output side



D.3 Hauptabmessungen
 Main Dimensions

2-stufig
 2-stages

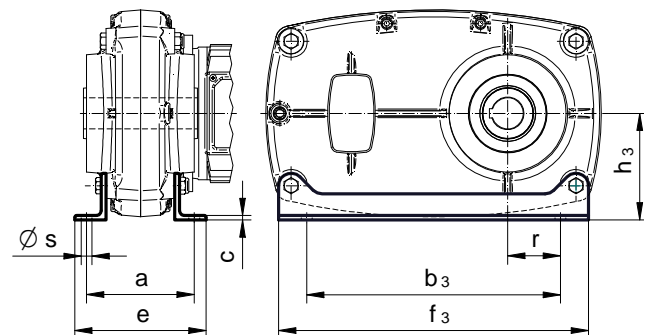
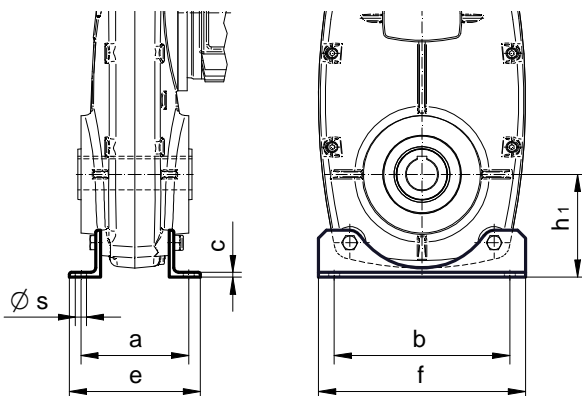
1 CB-SF ... - .. / . D - GH



Typ Type	Flachgetriebe Shaft-Mounted Gear Box										Motor Motor					
	Ø d x l	h	m	n	p	t	u	w	x	z	IE2			IE3		
											Ø g	g ₁	k ₀	Ø g	g ₁	k ₀
CB-SF 150 - 63 /D* 71 /D* 80K /D* 80N /D 90S /D 90L /D	Ø 20 x 83	68	150	81	245	22,8	6	75,5	1	112,5	130	121	197	-	-	-
											147	130	223	-	-	-
											158	142	249	-	-	-
											158	142	250	158	127	244
											193	153	281	193	132	267
											193	154	301	193	132	295
CB-SF 350 - 63 /D* 71 /D* 80K /D* 80N /D 90S /D 90L /D	Ø 30 x 95	82	176	93	288	33,3	8	81,5	1	143	130	121	197	-	-	-
											147	130	223	-	-	-
											158	142	249	-	-	-
											158	142	250	158	127	244
											193	153	281	193	132	267
											193	154	301	193	132	295
CB-SF 450 - 80K /D* 80N /D 90S /D 90L /D 100L /D 112M /D	Ø 35 x 105	90	190	103	330	38,3	10	97,5	1	150,5	158	142	249	-	-	-
											158	142	250	158	127	244
											193	153	281	193	132	267
											193	154	301	193	132	295
											217	165	361	217	141	317
											232	179	401	232	149	336

3 CB-SF ... - .. / . D - Bk H

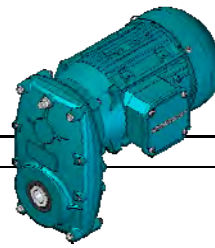
3 CB-SF ... - .. / . D - BI H



Motorabmessungen können variieren
 Motor dimensions can vary

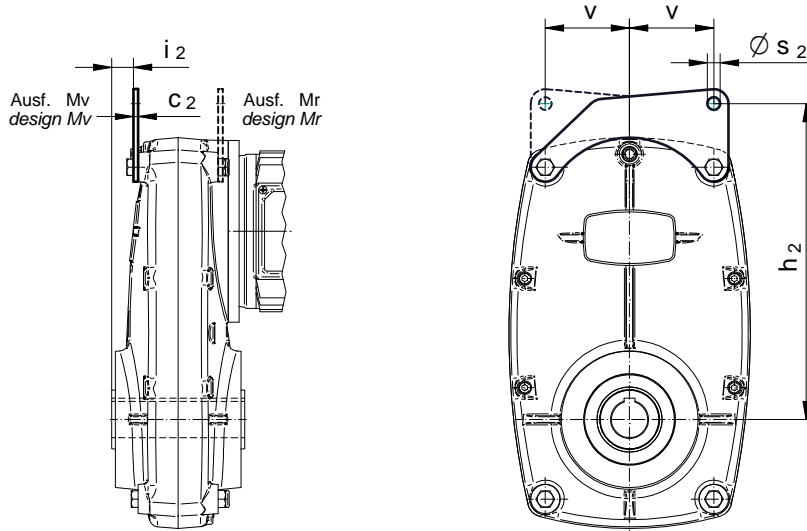
* Außerhalb des Geltungsbereiches nach IEC 60034-30
 * outside scope of directive IEC 60034-30

Kleinere Motorabmessungen lieferbar
 smaller motor dimensions available



D.3 Hauptabmessungen **2-stufig**
Main Dimensions **2-stages**

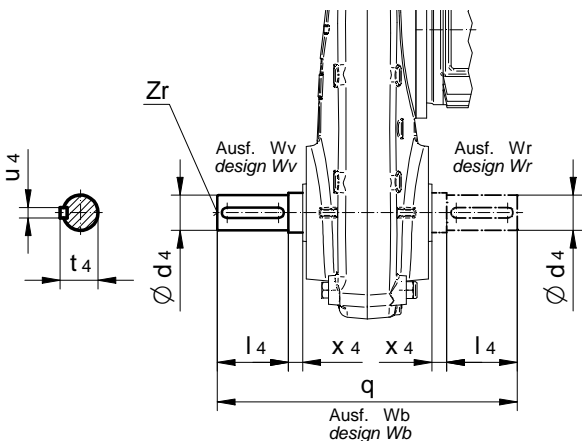
② CB-SF ... - .. / . D - Mv H



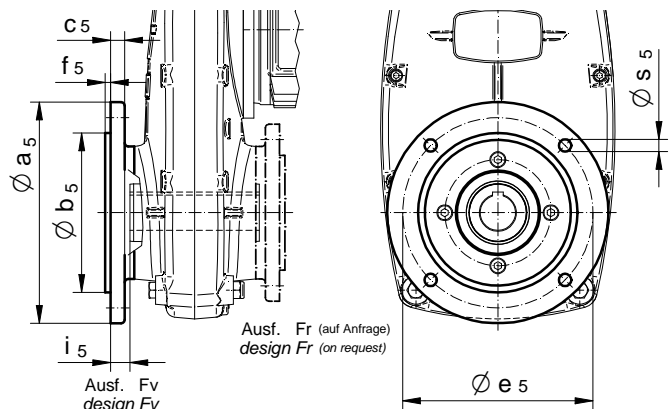
②					③											④					⑤		
c ₂	h ₂	i ₂	v	Øs ₂	a	b	b ₃	c	e	f	f ₃	h ₁	h ₃	r	Øs	Ød ₄ x l ₄	q	t ₄	u ₄	x ₄	Zr	i ₅	Øa ₅
3	198	12,5	51,5	6,6	78	124	194	4	92	140	234	78	78	42,5	6,6	Ø 20 x 40	187	22,5	6	12	DS M 6	13	{ 160 200
3	230	12,5	58	9	100	146	220	4	124	170	274	92	92	48	9	Ø 30 x 70	265	33	8	15	DS M 10	20	{ 160 200
4	260	7,5	65	14	132	150	270	5	162	190	318	101	101	60	11	Ø 35 x 80	293	38	10	14	DS M 12	20	{ 160 200

Abmessungen siehe Seite 78 Dim. see page 78

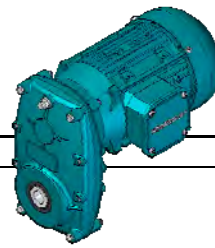
④ CB-SF ... - .. / . D - G Wv



⑤ CB-SF ... - .. / . D - Fv H **

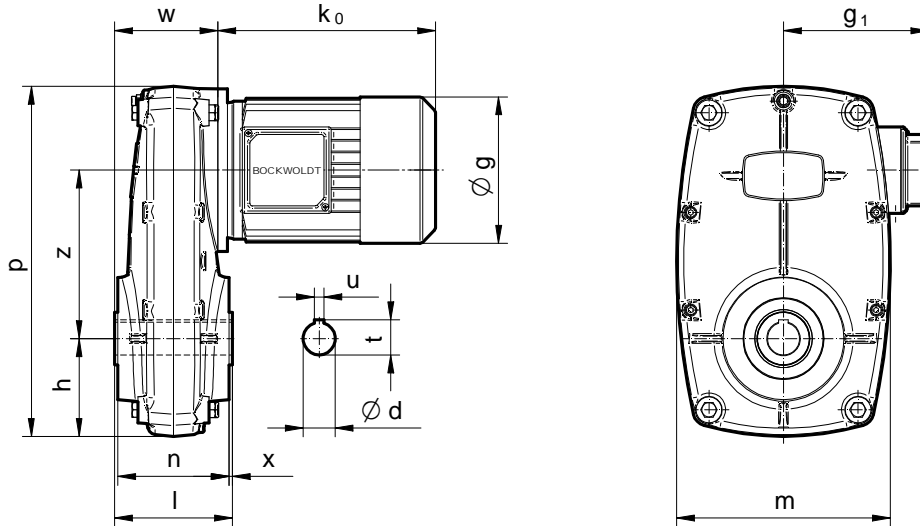


** Flanschbefestigungsschrauben vor Flanschmontage einlegen, ggf. Muttern hinterlegen
 please insert the flange fastening screws before flange assembly, if necessary use nuts



D.3 Hauptabmessungen **2-stufig**
Main Dimensions **2-stages**

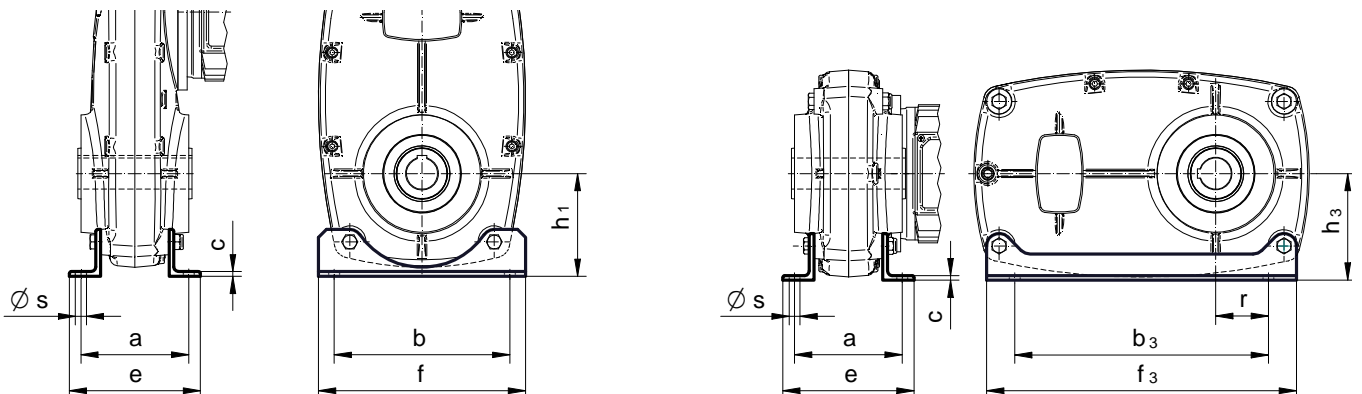
1 CB-SF ... - .. / . D - GH



Typ Type	Flachgetriebe Shaft-Mounted Gear Box 1										Motor Motor					
	Ø d x l	h	m	n	p	t	u	w	x	z	IE2			IE3		
											Ø g	g ₁	k ₀	Ø g	g ₁	k ₀
CB-SF 950 - 80K . / D* 80N . / D 90S . / D 90L . / D 100L . / D 112M . / D 132S . / D 132M . / D	Ø 40 x 140	120	265	138	430	43,3	12	125	1	207	158	142	249	-	-	-
											158	142	250	158	127	244
											193	153	281	193	132	267
											193	154	301	193	132	295
											217	165	361	217	141	317
											232	179	401	232	149	336
											279	200	449	279	182	396
											279	200	449	279	182	423
CB-SF 1550 - 100L . / D 112M . / D 132S . / D 132M . / D 160M . / D 160L . / D	Ø 60 x 150	165	350	148	580	64,4	18	134	1	286	217	165	361	217	141	317
											232	179	401	232	149	336
											279	200	449	279	182	396
											279	200	449	279	182	423
											314	251	522	302	200	466
											314	251	557	302	200	466
CB-SF 3050 - 112M . / D 132S . / D 132M . / D 160M . / D 160L . / D 180M . / D 180L . / D	Ø 70 x 185	196	410	181	675	74,9	20	174	2	323	232	179	401	232	149	336
											279	200	449	279	182	396
											279	200	449	279	182	423
											314	251	522	302	200	466
											314	251	557	302	200	466
											370	267	581	348	274	579
											370	267	616	348	274	579

3 CB-SF ... - .. / . D - Bk H

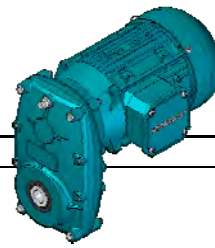
3 CB-SF ... - .. / . D - BI H



Motorabmessungen können variieren
 Motor dimensions can vary

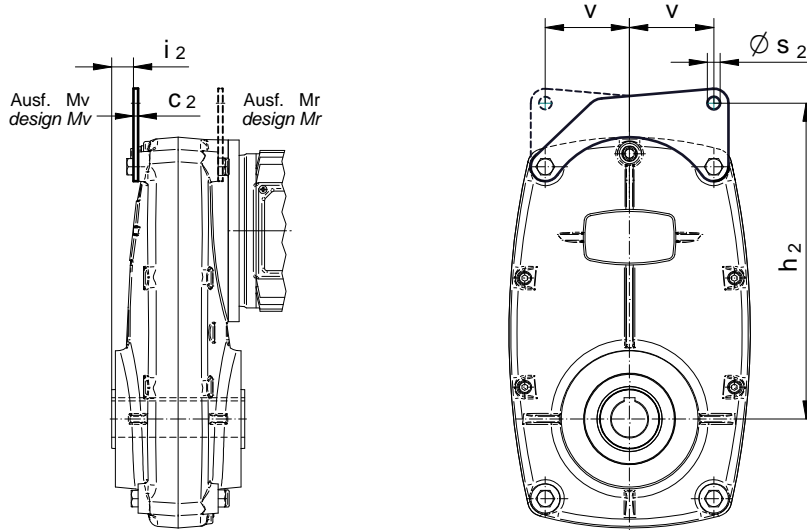
* Außerhalb des Geltungsbereiches nach IEC 60034-30
 * outside scope of directive IEC 60034-30

Kleinere Motorabmessungen lieferbar
 smaller motor dimensions available



D.3 Hauptabmessungen **2-stufig**
Main Dimensions **2-stages**

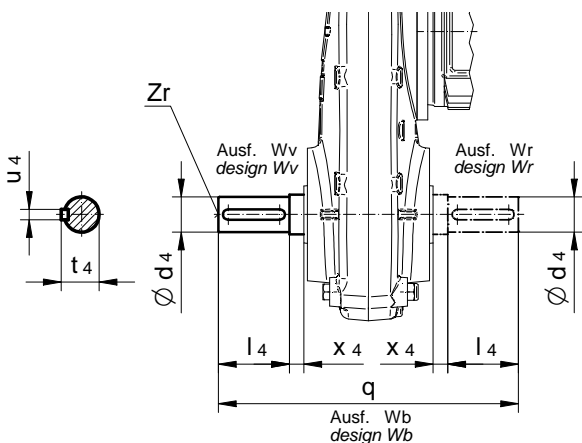
② CB-SF ... - .. / . D - Mv H



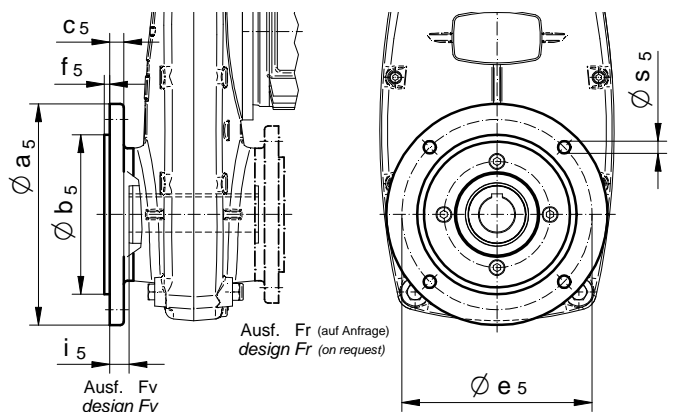
②					③										④						⑤		
c ₂	h ₂	i ₂	v	∅s ₂	a	b	b ₃	c	e	f	f ₃	h ₁	h ₃	r	∅s	∅d ₄ x l ₄	q	t ₄	u ₄	x ₄	Zr	i ₅	∅a ₅
5	347,5	21	92,5	14	138	225	325	6	168	265	397	131,5	136,5	67,5	14	∅ 40 x 80	333	43	12	16,5	DS M 16	19	} 250 300
8	444	15	122,5	18	174	300	450	8	234	350	540	183	181,5	100	18	∅ 60 x 140	464	64	18	17	DS M 20	22,5	
10	530	15,5	144	22	214	345	532	11	284	410	631	222	222	124,5	22	∅ 70 x 140	507	74,5	20	21	DS M 20	24	} 400 450

Abmessungen siehe Seite 78 Dim. see page 78

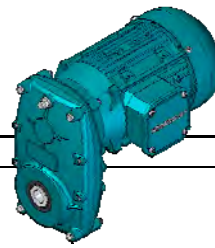
④ CB-SF ... - .. / . D - G Wv



⑤ CB-SF ... - .. / . D - Fv H **

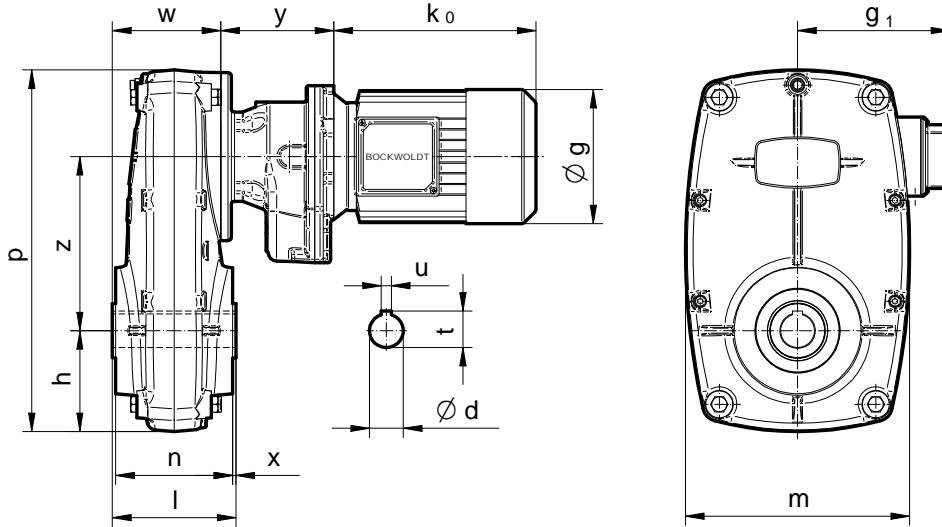


** Flanscbefestigungsschrauben vor Flanschmontage einlegen, ggf. Muttern hinterlegen
 please insert the flange fastening screws before flange assembly, if necessary use nuts



D.4 Hauptabmessungen **4-stufig**
 Main Dimensions 4-stages

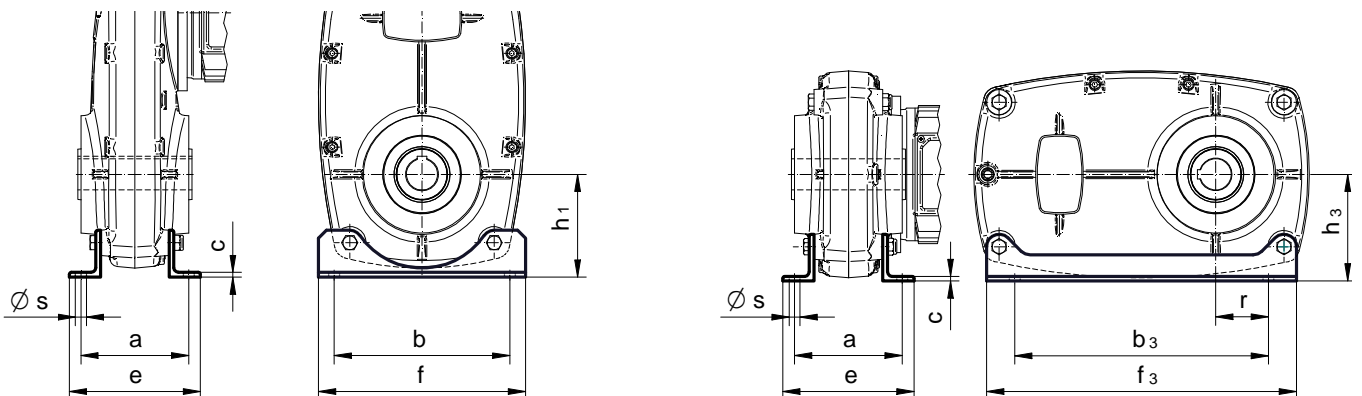
1 CB-SF ... - ... / . D - GH



Typ Type	Flachgetriebe Shaft-Mounted Gear Box											Motor Motor					
	Ø d x l	h	m	n	p	t	u	w	x	y	z	IE2			IE3		
												Ø g	g ₁	k ₀	Ø g	g ₁	k ₀
CB-SF 150/00- 63 /D* 71 /D*	Ø 20 x 83	68	150	81	245	22,8	6	75,5	1	98	112,5	130 147	121 130	197 223	-	-	-
CB-SF 350/0- 63 /D* 71 /D* 80K /D*	Ø 30 x 95	82	176	93	288	33,3	8	81,5	1	107	143	130 147 158	121 130 142	197 223 249	-	-	-
CB-SF 450/0- 63 /D* 71 /D* 80K /D* 80N. /D 90S. /D	Ø 35 x 105	90	190	103	330	38,3	10	97,5	1	107	150,5	130 147 158 193	121 130 142 153	197 223 249 281	- - - 193	- - 127 132	- - 244 267

3 CB-SF ... - ... / . D - Bk H

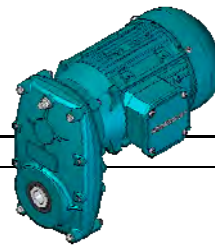
3 CB-SF ... - ... / . D - BI H



Motorabmessungen können variieren
 Motor dimensions can vary

* Außerhalb des Geltungsbereiches nach IEC 60034-30
 * outside scope of directive IEC 60034-30

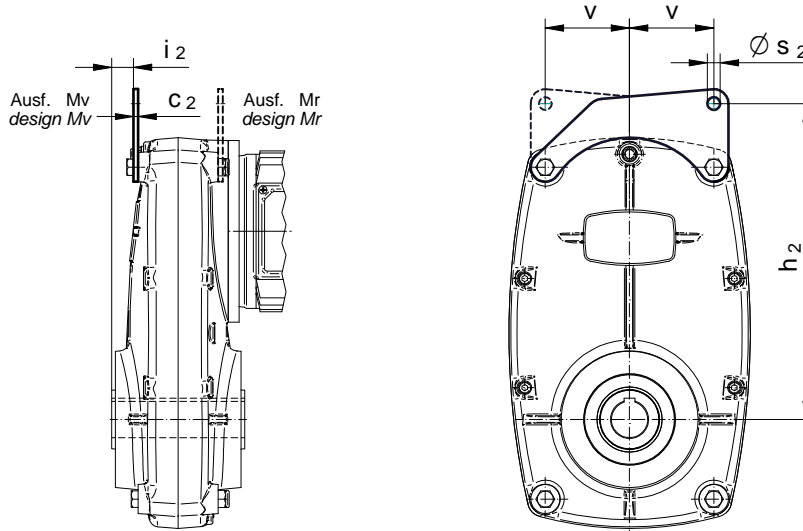
Kleinere Motorabmessungen lieferbar
 smaller motor dimensions available



D.4 Hauptabmessungen
 Main Dimensions

4-stufig
 4-stages

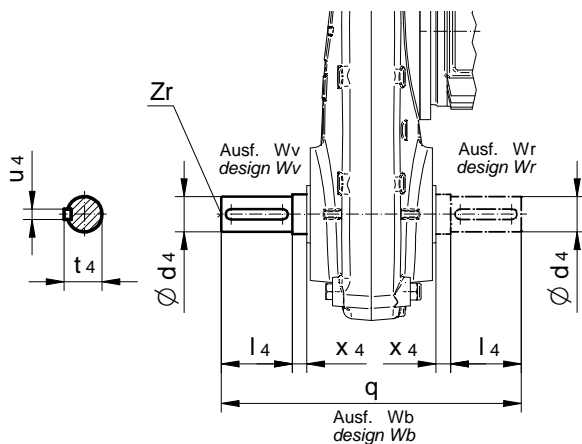
② CB-SF ... - .. / . D - Mv H



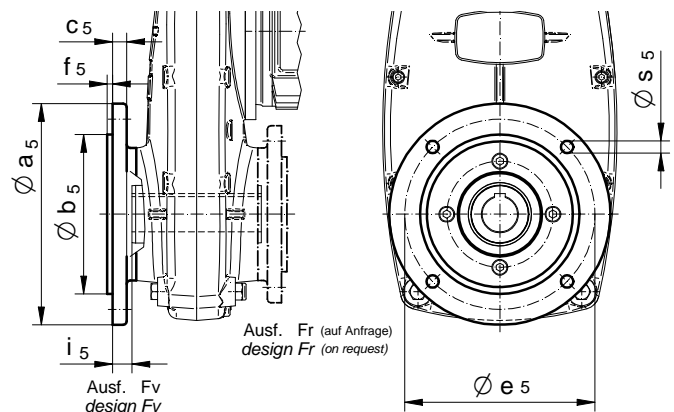
②					③											④					⑤		
c ₂	h ₂	i ₂	v	Øs ₂	a	b	b ₃	c	e	f	f ₃	h ₁	h ₃	r	Øs	Ød ₄ x l ₄	q	t ₄	u ₄	x ₄	Zr	i ₅	Øa ₅
3	198	12,5	51,5	6,6	78	124	194	4	92	140	234	78	78	42,5	6,6	Ø 20 x 40	187	22,5	6	12	DS M 6	13	{ 160 200
3	230	12,5	58	9	100	146	220	4	124	170	274	92	92	48	9	Ø 30 x 70	265	33	8	15	DS M 10	20	{ 160 200
4	260	7,5	65	14	132	150	270	5	162	190	318	101	101	60	11	Ø 35 x 80	293	38	10	14	DS M 12	20	{ 160 200

Abmessungen siehe Seite 78 Dim. see page 78

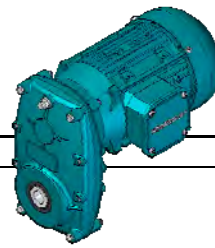
④ CB-SF ... - .. / . D - G Wv



⑤ CB-SF ... - .. / . D - Fv H **

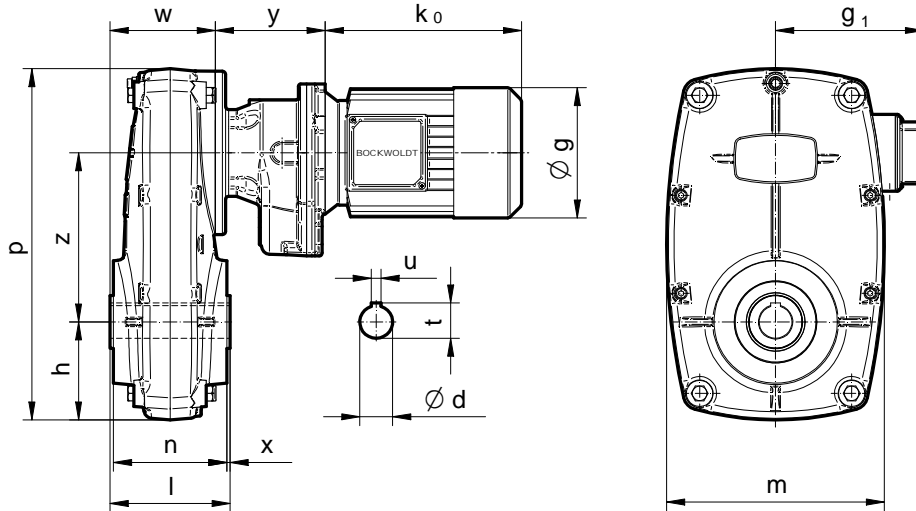


** Flanschbefestigungsschrauben vor Flanschmontage einlegen, ggf. Muttern hinterlegen
 please insert the flange fastening screws before flange assembly, if necessary use nuts



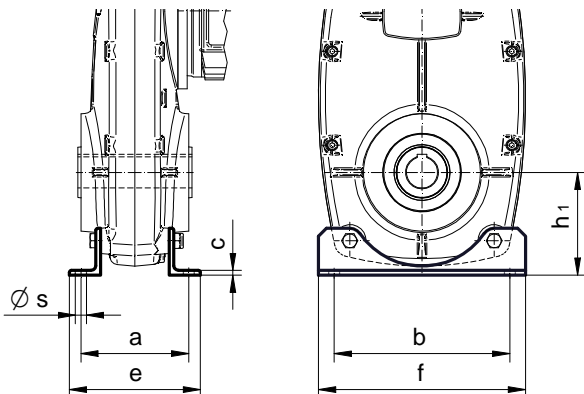
D.4 Hauptabmessungen **4-stufig**
 Main Dimensions 4-stages

1 CB-SF ... - .. / . D - GH

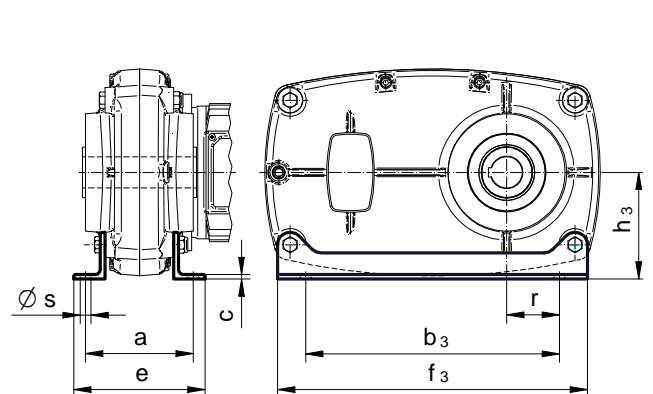


Typ Type	Flachgetriebe Shaft-Mounted Gear Box											Motor Motor					
	Ø d x l	h	m	n	p	t	u	w	x	y	z	IE2			IE3		
												Ø g	g ₁	k ₀	Ø g	g ₁	k ₀
CB-SF 950/0- 63 / D* 71 / D* 80K / D* 80N / D 90S / D 90L / D 100L / D	Ø 40 x 140	120	265	138	430	43,3	12	125	1	113	207	130	121	197	-	-	-
												147	130	223	-	-	-
												158	142	249	-	-	-
												158	142	250	158	127	244
												193	153	281	193	132	267
												193	154	301	193	132	295
												217	165	361	217	141	317
CB-SF 1550/0- 63 / D* 71 / D* 80K / D* 80N / D 90S / D 90L / D 100L / D	Ø 60 x 150	165	350	148	580	64,4	18	134	1	113	286	130	121	197	-	-	-
												147	130	223	-	-	-
												158	142	249	-	-	-
												158	142	250	158	127	244
												193	153	281	193	132	267
												193	154	301	193	132	295
												217	165	361	217	141	317
CB-SF 3050/2- 63 / D* 71 / D* 80K / D* 80N / D 90S / D 90L / D 100L / D 112M / D 132S / D 132M / D	Ø 70 x 185	196	410	181	675	74,9	20	174	2	167	323	130	121	197	-	-	-
												147	130	223	-	-	-
												158	142	249	-	-	-
												158	142	250	158	127	244
												193	153	281	193	132	267
												193	154	301	193	132	295
												217	165	361	217	141	317
												232	179	401	232	149	336
												279	200	449	279	182	396
												279	200	449	279	182	423

3 CB-SF ... - .. / . D - Bk H



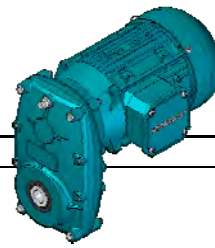
3 CB-SF ... - .. / . D - BI H



Motorabmessungen können variieren
 Motor dimensions can vary

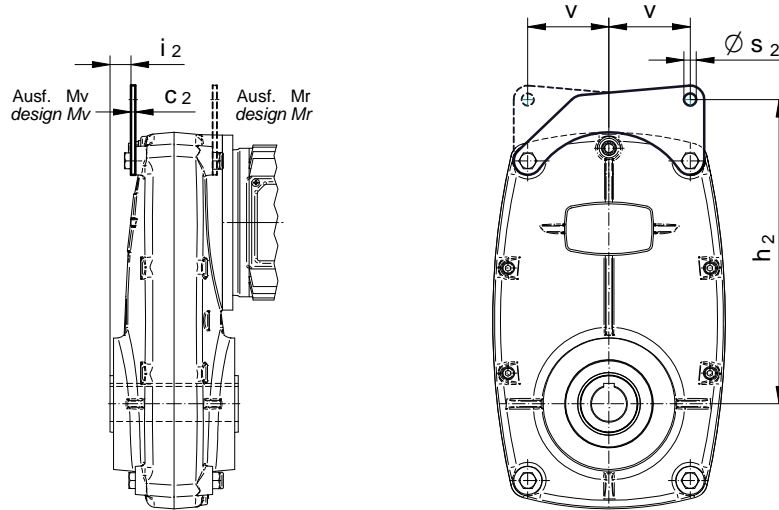
* Außerhalb des Geltungsbereiches nach IEC 60034-30
 * outside scope of directive IEC 60034-30

Kleinere Motorabmessungen lieferbar
 smaller motor dimensions available



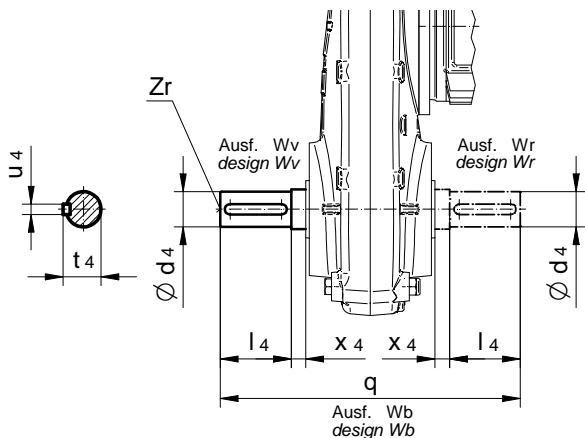
D.4 Hauptabmessungen **4-stufig**
Main Dimensions **4-stages**

② CB-SF ... - .. / . D - Mv H

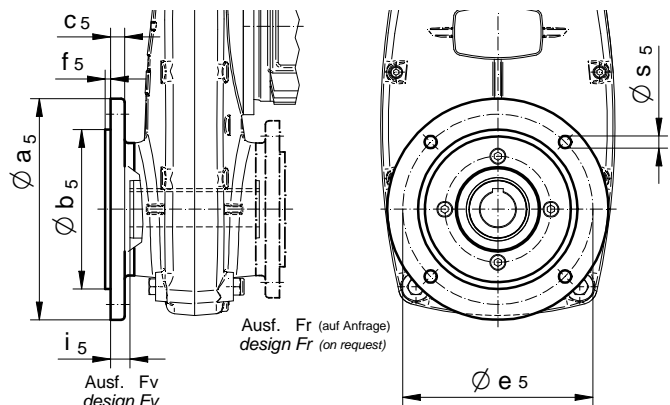


②					③											④				⑤				
c ₂	h ₂	i ₂	v	Øs ₂	a	b	b ₃	c	e	f	f ₃	h ₁	h ₃	r	Øs	Ød ₄ x l ₄	q	t ₄	u ₄	x ₄	Zr	i ₅	Øa ₅	
5	347,5	21	92,5	14	138	225	325	6	168	265	397	131,5	136,5	67,5	14	Ø 40 x 80	333	43	12	16,5	DS M 16	19	{ 250 300	Abmessungen siehe Seite 78 Dim. see page 78
8	444	15	122,5	18	174	300	450	8	234	350	540	183	181,5	100	18	Ø 60 x 140	464	64	18	17	DS M 20	22,5		
10	530	15,5	144	22	214	345	532	11	284	410	631	222	222	124,5	22	Ø 70 x 140	507	74,5	20	21	DS M 20	24	{ 400 450	

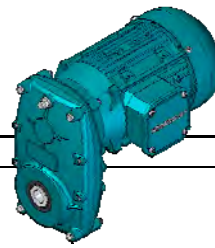
④ CB-SF ... - .. / . D - G Wv



⑤ CB-SF ... - .. / . D - Fv H **



** Flanschbefestigungsschrauben vor Flanschmontage einlegen, ggf. Muttern hinterlegen
 please insert the flange fastening screws before flange assembly, if necessary use nuts



E.1 Erläuterungen zur Auswahl
Explanations for Selection

Erläuterung zur Auswahl

In den nachfolgenden Listen werden für das Flachgetriebeprogramm die maximal zulässigen Antriebsleistungen ($P_{1max.}$) und das zulässige Abtriebsdrehmoment ($M_{2zul.}$) bei Betriebsfaktor $f_B = 1,0$ für eine Antriebsdrehzahl (n_1) und alle Standardübersetzungen (i) genannt. Mit Hilfe dieser Listen ist es möglich, für einen vorhandenen Antrieb das richtige Getriebe zu finden.

Wird die maximale Antriebsleistung ($P_{1max.}$) für andere als die genannten Antriebsdrehzahlen (n_1) gesucht, so bitten wir um Ihre Rückfrage. Auch für weitere Fragen stehen wir Ihnen jederzeit gern zur Verfügung.

Definition und Formeln

- i = Getriebeübersetzung
- f_B = Betriebsfaktor
- $M_{2zul.}$ = max. zul. Abtriebsdrehmoment [Nm]
- Mn_2 = Abtriebsdrehmoment aus Motorleistung [Nm]
- n_1 = Antriebs- bzw. Motordrehzahl [min^{-1}]
- n_2 = Abtriebs- bzw. Getriebedrehzahl [min^{-1}]
- $P_{1max.}$ = max. zul. Antriebsleistung [kW]
- P_{therm} = thermische Grenzleistung [kW]
- η = Getriebewirkungsgrad [%]

Explanations for Selection

The following selection lists state the maximum permissible input powers ($P_{1max.}$) and the permissible output torque ($M_{2zul.}$) at service factor $f_B = 1$ for all standard ratios (i) related to one input speed (n_1). These selection lists will enable you to determine the correct gear box type for your existing drive.

If you look for the maximum input power ($P_{1max.}$) admissible for an input speed (n_1) which is not mentioned in the tables, we would appreciate a detailed inquiry from you. Should you need to know any further details, please feel free to contact us.

Definition and Formulas

- i = Gear Box Ratio
- f_B = Service Factor
- $M_{2zul.}$ = Max. permissible Output Torque [Nm]
- Mn_2 = Output Torque related to Motor Power [Nm]
- n_1 = Input Speed resp. Motor Speed [min^{-1}]
- n_2 = Output Speed resp. Gear Box Speed [min^{-1}]
- $P_{1max.}$ = Max. permissible Input Power [kW]
- P_{therm} = Thermal Power Limit [kW]
- η = Degree of Efficiency of Gear Box [%]

Getriebeübersetzung *Ratio*

$$i = \frac{n_1}{n_2}$$

Betriebsfaktor *Service Factor*

$$f_B = \frac{M_{2zul.}}{Mn_2}$$

Abtriebsmoment *Output Torque*

$$Mn_2 = \frac{P \cdot i \cdot \eta \cdot 9550}{n_1} = \frac{P \cdot \eta \cdot 9550}{n_2}$$

Thermische Grenzleistung

Wird die thermische Grenzleistung P_{therm} entsprechend Tabelle E2 bei Dauerbetrieb (Einschaltdauer > ca. 3h) überschritten, ist für zusätzliche Getriebekühlung (z.B. Lüfter, Ölkühler o.ä.) zu sorgen.

Die angegebenen Werte beziehen sich auf :

- Umgebungstemperatur $t_u = 20^\circ C$
- Dauerbetrieb
- Antriebsdrehzahl $n_1 = 1400 \text{ min}^{-1}$
- waagerechte Bauform
- keine direkte Sonneneinstrahlung

Bei abweichenden Bedingungen z.B. Kurzzeitbetrieb bitten wir um Rücksprache.

Beispiel 1

Eine Maschine soll mit einer Drehzahl (n_2) von ca. 40 min^{-1} angetrieben werden. Die benötigte Leistung (P) von $2,2 \text{ kW}$ wird durch einen Drehstrommotor (Bgr. 100LP) bei einer Antriebsdrehzahl (n_1) von 1450 min^{-1} geliefert. Gesucht wird ein geeignetes Getriebe, das bei 8h Betriebszeit, Stoßgrad II und einer Schalthäufigkeit von ~ 8 Einschaltungen pro Betriebsstunde die o.g. Leistung übertragen kann.

⇒ Ermittlung des Betriebsfaktors f_B nach Tabelle 14 und 15 auf Seite 28 mit zugehöriger Formel $f_B = f_{BI} \cdot f_S$.

- Belastungsfaktor (f_{BI}) = 1,2 (Stoßgrad II, tägliche Betriebsdauer 8h)
- Schalthäufigkeitsfaktor (f_S) = 1,1 (8 Einschaltungen pro Betriebsstunde)
- Betriebsfaktor (f_B) = $1,2 \cdot 1,1 = 1,32$

Thermal Power Limit

Whenever the thermal power limit P_{therm} acc. to table E2 in constant duty (operation period > abt. 3h) is exceeded, an additional cooling of the Geared Motor has to be provided (e.g. cooling fan, oil cooler, etc.).

The stated values refer to :

- Ambient temperature $t_u = 20^\circ C$
- Constant duty
- Input speed $n_1 = 1400 \text{ min}^{-1}$
- Horizontal mounting position
- No direct solar radiation

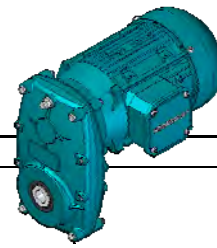
If your application requires other working conditions than those stated above, e.g. short-term duty, please contact us.

Example 1

A machine is to be driven with an output speed (n_2) of abt. 40 min^{-1} . The necessary power (P) of $2,2 \text{ kW}$ is provided by an AC Threephase Motor (frame size 100LP) at an input speed (n_1) of 1450 min^{-1} . We look for a suitable Gear Box to transmit this power at an operation period of 8h, load classification II and a switching frequency of ~ 8 starts per operating hour.

⇒ Determination of the service factor f_B acc. to tables 14 and 15 on page 28, using the corresp. formula $f_B = f_{BI} \cdot f_S$.

- Load Factor (f_{BI}) = 1,2 (Load classification II, daily operation 8h)
- Start-Stop Freq. Factor (f_S) = 1,1 (8 starts per operating hour)
- Service Factor (f_B) = $1,2 \cdot 1,1 = 1,32$



E.1 Erläuterungen zur Auswahl
Explanations for Selection

⇒ Mit den Suchwerten

- Leistung (P) = 2,2 kW
- Abtriebsdrehzahl (n₂) = ~40 min⁻¹
- Betriebsfaktor (f_B) = 1,32

wird anhand der Auswahllisten C2 (ab Seite 35) folgender Antrieb ausgewählt :

- Typ : **CB-SF 950 - 100LP/4D**
- Leistung : **P = 2,2 kW**
- Abtriebsdrehzahl : **n₂ = 40,9 min⁻¹**
- Übersetzung : **i = 35,43**
- Abtriebsmoment : **Mn₂ = 488 Nm**
- Betriebsfaktor : **f_B = 1,8 > 1,32**
- zul. Radialkraft : **Fr = 3840 N**
- Gewicht : **m = ~ 63 kg**

⇒ Die ermittelte zul. Radialbelastung Fr bezieht sich auf Mitte Abtriebswellenzapfen. Bei außermittigem Kraftangriff wird die Radialkraftumrechnung entsprechend Seite 29 vorgenommen.

Annahme Kraftangriffspunkt vom Wellenbund x = 65 mm

Wellenbelastung *Shaft Load*

$$Fr_{xw} = \frac{c}{f+x} [N] = 8492 N$$

- CB-SF 950
- c = 5,52 · 10⁵ Nmm
- f = 0,0 mm
- x = 65 mm

Kleinsten der ermittelten Werte ist die zul. Radialkraft im Abstand X vom Wellenbund – somit Fr_{XL} = **3356 N**.

⇒ Nach Auswahlliste E2 (ab Seite 90) ergibt sich eine max. Antriebsleistung von P_{1max.} = 4,0 kW (4-poliger Motor ; f = 50 Hz und f_B = 1,0)

Die thermische Grenzleistung P_{therm} liegt bei diesem Anwendungsfall über der max. Antriebsleistung P_{1max.} und wird somit nicht angegeben.

Beispiel 2

Für folgende technische Anforderungen soll ein Getriebe CB-SF ... K (mit freier Antriebswelle) gefunden werden:

- Leistung (P) = ~ 0,70 kW
- Antriebsdrehzahl (n₁) = ca. 730 min⁻¹
- Abtriebsdrehzahl (n₂) = ca. 9,4 min⁻¹
- Betriebsfaktor (f_B) ≥ 1,0

Der Suchlauf in den Auswahllisten E zeigt, dass in diesem Fall von der im Tabellenkopf vorgegebenen Antriebsdrehzahl (n₁) abgewichen wird. Mit Hilfe der Formeln auf Seite 88 ist wie folgt zu verfahren:

Getriebeübersetzung *Ratio*

$$i = \frac{n_1}{n_2} = \frac{730 \text{ min}^{-1}}{9,4 \text{ min}^{-1}} = 77,6$$

Abtriebsmoment

$$Mn_2 = \frac{P \cdot i \cdot \eta \cdot 9550}{n_1} = \frac{0,70 \cdot 77,6 \cdot 0,90 \cdot 9550}{730} = 639,6 \text{ Nm}$$

Output Torque

Betriebsfaktor *Service Factor*

$$f_B = \frac{M_{2 \text{ zul.}}}{Mn_2} = \frac{900 \text{ Nm}}{639,6 \text{ Nm}} = 1,41$$

Mit Hilfe nachfolgender Auswahllisten wird bestimmt, dass ein 4-stufiges Getriebe geeignet ist. Nach Vergleich der max. zul. Abtriebsdrehmomente (M_{2 zul.}) mit dem errechneten Wert (Mn₂) = **639,6 Nm** wird in Tabelle E2 das geeignete Getriebe mit einer Übersetzung von i = **77,6** und einem max. zul. Abtriebsdrehmoment (M_{2 zul.}) = **900 Nm** gefunden : **CB-SF 950/0 K**.

⇒ *The main values*

- Power (P) = 2,2 kW
- Output Speed (n₂) = ~40 min⁻¹
- Service Factor (f_B) = 1,32

lead to the choice of the following drive, acc. to the selection lists C2 (see pages 35 ff):

- Type : **CB-SF 950 - 100LP/4D**
- Power : **P = 2,2 kW**
- Output Speed : **n₂ = 40,9 min⁻¹**
- Ratio : **i = 35,43**
- Output Torque : **Mn₂ = 488 Nm**
- Service Factor : **f_B = 1,8 > 1,32**
- Perm.Overhung Ld. : **Fr = 3840 N**
- Weight : **m = ~ 63 kg**

⇒ *The determined perm. overhung load Fr is related to the center of the output shaft pivot. At eccentric impact, conversion of the overhung loads needs to be effected acc. to page 29 of this catalogue.*

Assumptions : Distance x between shaft collar and point of impact = 65 mm

Lagerbelastung *Bearing Load*

$$Fr_{xL} = Fr \frac{a}{b+x} [N] = 3356 N$$

- CB-SF 950
- Fr = 3840 N
- a = 173,5 mm
- b = 133,5 mm

The smallest determined value is the perm. overhung load at distance X of shaft collar – thus Fr_{XL} = 3356 N.

⇒ *Acc. to selection list E2 (pages 90 etc.) the resulting max. driving power is P_{1max.} = 4,0 kW (motor 4 poles; f = 50 Hz and f_B = 1,0)*

The thermal power limit P_{therm} for this application is higher than the max. driving power P_{1max.} and is therefore not indicated.

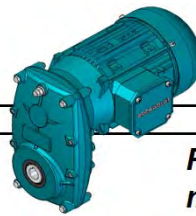
Example 2

We are looking for a Gear Box CB-SF ... K (with free driving shaft) which meets the following technical requirements:

- Power (P) = ~ 0,70 kW
- Input Speed (n₁) = ca. 730 min⁻¹
- Output Speed (n₂) = ca. 9,4 min⁻¹
- Service Factor (f_B) ≥ 1,0

When looking at the selection lists E, we note that in this case the input speed (n₁) is different from the input speed indicated in the heads of these lists. For the necessary calculations, the formulas on page 88 are used as follows:

*Our selection lists lead to the conclusion that a 3-stage Gear Box is suitable. When comparing the indicated max. adm. output torques (M_{2 zul.}) with the calculated value (Mn₂) = 639,6 Nm, table E2 shows the suitable Gear Box with a ratio of i = 77,6 and with a max. adm. output torque (M_{2 zul.}) = 900 Nm: It is type **CB-SF 950/0 K**.*


**E.2 Übersetzungen und
max. Abtriebsdrehmomente**
**Ratios and
max. Output Torques**

CB-SF 150	2-stufig 2-stages	Gewicht Weight [kg]	Maße Seite Dim. see Page	
	CB-SF 150 F - GH	6,7	102 / 103	
CB-SF 150 K - GH	8,5	104 / 105		
CB-SF 150 NF - GH	13,3	98 / 99		
i	$n_1 = 1380 \text{ min}^{-1}$ [4-polig / 4 poles ; 50 Hz] $f_B = 1,0$			
	n_2 [min^{-1}]	$M_{2 \text{ zul.}}$ [Nm]	$P_{1 \text{ max.}}$ [kW]	P_{therm} [kW]
65,70	21,0	125	0,29	-
58,91	23,4	125	0,32	-
53,25	25,9	125	0,36	-
48,46	28,5	125	0,39	-
44,36	31,1	125	0,43	-
40,80	33,8	125	0,47	-
37,69	36,6	125	0,50	-
34,94	39,5	125	0,54	-
32,29	42,7	125	0,59	-
29,19	47,3	125	0,65	-
26,56	51,9	125	0,72	-
24,31	56,8	125	0,78	-
22,36	61,7	125	0,85	-
20,66	66,8	125	0,92	-
18,69	73,8	125	1,0	-
16,76	82,4	125	1,1	-
15,15	91,1	125	1,3	-
13,78	100,1	125	1,4	-
12,62	109,4	125	1,5	-
11,61	118,9	125	1,6	-
10,72	128,7	125	1,8	-
9,94	138,8	125	1,9	-
8,94	154,4	125	2,1	-
8,02	172,1	125	2,4	-
7,25	190,4	125	2,6	-
6,60	209,2	125	2,9	-
6,04	228,6	125	3,1	-
5,55	248,5	125	3,4	-
5,13	269,0	125	3,7	-
4,76	290,2	122	3,9	-
4,63	297,8	125	4,1	-
4,28	322,4	122	4,3	-
3,97	347,7	113	4,3	-
3,69	373,8	105	4,3	-

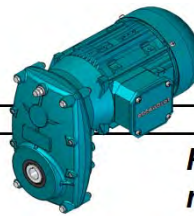
CB-SF 350	2-stufig 2-stages	Gewicht Weight [kg]	Maße Seite Dim. see Page	
	CB-SF 350 F - GH	11,5	102 / 103	
CB-SF 350 K - GH	14	104 / 105		
CB-SF 350 NF - GH	18,4	98 / 99		
i	$n_1 = 1380 \text{ min}^{-1}$ [4-polig / 4 poles ; 50 Hz] $f_B = 1,0$			
	n_2 [min^{-1}]	$M_{2 \text{ zul.}}$ [Nm]	$P_{1 \text{ max.}}$ [kW]	P_{therm} [kW]
55,79	24,7	250	0,68	-
50,71	27,2	250	0,75	-
46,35	29,8	250	0,82	-
42,57	32,4	250	0,89	-
39,27	35,1	250	0,97	-
36,35	38,0	250	1,0	-
35,39	39,0	250	1,1	-
32,16	42,9	250	1,2	-
29,40	46,9	250	1,3	-
27,00	51,1	250	1,4	-
24,91	55,4	250	1,5	-
23,06	59,8	250	1,6	-
21,41	64,4	244	1,7	-
19,94	69,2	227	1,7	-
19,07	72,4	250	2,0	-
17,33	79,6	250	2,2	-
15,84	87,1	250	2,4	-
14,55	94,8	250	2,6	-
13,42	102,8	250	2,8	-
12,42	111,1	236	2,9	-
11,54	119,6	219	2,9	-
10,75	128,4	204	2,9	-
9,89	139,6	250	3,8	-
8,98	153,6	250	4,2	-
8,21	168,0	250	4,6	-
7,54	182,9	229	4,6	-
6,96	198,3	212	4,6	-
6,44	214,2	196	4,6	-
5,92	233,1	250	6,4	-
5,38	256,5	250	7,1	-
4,92	280,6	250	7,7	-
4,52	305,5	250	8,4	-
4,17	331,2	230	8,4	-
3,86	357,7	213	8,4	-
3,58	385,2	197	8,4	-
3,34	413,6	184	8,4	-

Weitere Übersetzungen, Sonderabtriebswellen und schwere Lagerung auf Anfrage lieferbar.
 Additional ratios, special output shafts and heavy bearings are available on request.

Die oben angegebenen Gewichte beziehen sich auf Flachgetriebe in Grundbauform Hohlwelle
 und bei NF-Ausführung auf die größte anbaubare Normlaterne.

The a.m. weight indications refer to Shaft-Mounted Gear Boxes in basic design hollow shaft,
 and for Gear Boxes in NF execution they are valid for the biggest attachable NF adaptor size.

Geringere und höhere Antriebsdrehzahlen als die angegebenen Werte n_1 sind einsetzbar. Erbitten Rückfragen.
 Lower and higher input than the given speeds n_1 are possible. Please enquire before application.



**E.2 Übersetzungen und
 max. Abtriebsdrehmomente**

**Ratio and
 max. Output Torques**

CB-SF 450	2-stufig 2-stages	Gewicht Weight [kg]	Maße Seite Dim. see Page	
	CB-SF 450 F - GH	15,7	102 / 103	
CB-SF 450 K - GH	20,4	104 / 105		
CB-SF 450 NF - GH	27,6	98 / 99		
i	$n_1 = 1400 \text{ min}^{-1}$ [4-polig / 4 poles ; 50 Hz] $f_B = 1,0$			
	n_2 [min^{-1}]	$M_{2 \text{ zul.}}$ [Nm]	$P_{1 \text{ max.}}$ [kW]	P_{therm} [kW]
50,85	27,5	400	1,2	-
46,55	30,1	400	1,3	-
42,81	32,7	400	1,4	-
39,55	35,4	376	1,5	-
36,67	38,2	348	1,5	-
34,10	41,0	324	1,5	-
33,55	41,7	400	1,8	-
30,71	45,6	400	2,0	-
28,25	49,6	400	2,2	-
26,09	53,7	372	2,2	-
24,19	57,9	345	2,2	-
22,50	62,2	321	2,2	-
20,99	66,7	299	2,2	-
19,63	71,3	280	2,2	-
18,40	76,1	262	2,2	-
17,28	81,0	246	2,2	-
16,25	86,1	232	2,2	-
14,86	94,2	395	4,1	-
13,60	102,9	362	4,1	-
12,51	111,9	333	4,1	-
11,56	121,1	307	4,1	-
10,72	130,7	285	4,1	-
9,97	140,5	265	4,1	-
9,30	150,6	247	4,1	-
8,69	161,0	231	4,1	-
8,15	171,8	217	4,1	-
7,65	182,9	204	4,1	-
7,27	192,6	311	6,6	-
6,65	210,4	284	6,6	-
6,12	228,8	262	6,6	-
5,67	247,0	377	10,3	-
5,19	269,9	345	10,3	-
4,77	293,4	317	10,3	-
4,41	317,6	293	10,3	-
4,09	342,6	272	10,3	-
3,80	368,3	253	10,3	-
3,55	394,8	236	10,3	-

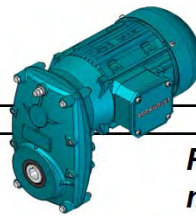
CB-SF 950	2-stufig 2-stages	Gewicht Weight [kg]	Maße Seite Dim. see Page	
	CB-SF 950 F - GH	33,8	102 / 103	
CB-SF 950 K - GH	41,1	104 / 105		
CB-SF 950 NF - GH	53,8	100 / 101		
i	$n_1 = 1420 \text{ min}^{-1}$ [4-polig / 4 poles ; 50 Hz] $f_B = 1,0$			
	n_2 [min^{-1}]	$M_{2 \text{ zul.}}$ [Nm]	$P_{1 \text{ max.}}$ [kW]	P_{therm} [kW]
51,73	27,4	900	2,7	-
47,01	30,2	900	3,0	-
42,67	33,3	900	3,3	-
38,77	36,6	900	3,6	-
35,43	40,1	900	4,0	-
32,53	43,6	900	4,3	-
30,00	47,3	900	4,7	-
27,87	51,0	900	5,1	-
25,46	55,8	900	5,5	-
23,38	60,7	900	6,0	-
21,56	65,9	900	6,5	-
19,96	71,2	900	7,1	-
18,53	76,6	900	7,6	-
16,62	85,5	862	8,1	-
15,10	94,1	783	8,1	-
13,80	102,9	716	8,1	-
12,67	112,1	657	8,1	-
11,68	121,5	606	8,1	-
10,81	131,3	561	8,1	-
10,52	135,0	755	11,2	-
9,56	148,6	686	11,2	-
8,73	162,6	627	11,2	-
8,02	177,0	576	11,2	-
7,40	192,0	531	11,2	-
6,84	207,5	492	11,3	-
6,31	225,0	780	19,3	-
5,74	247,4	708	19,3	-
5,24	271,0	647	19,3	-
4,81	295,2	594	19,3	-
4,44	319,8	548	19,3	-
4,11	345,5	507	19,3	-

Weitere Übersetzungen, Sonderabtriebswellen und schwere Lagerung auf Anfrage lieferbar.
 Additional ratios, special output shafts and heavy bearings are available on request.

Die oben angegebenen Gewichte beziehen sich auf Flachgetriebe in Grundbauform Hohlwelle
 und bei NF-Ausführung auf die größte anbaubare Normlaterne.

The a.m. weight indications refer to Shaft-Mounted Gear Boxes in basic design hollow shaft,
 and for Gear Boxes in NF execution they are valid for the biggest attachable NF adaptor size.

Geringere und höhere Antriebsdrehzahlen als die angegebenen Werte n_1 sind einsetzbar. Erbitten Rückfragen.
 Lower and higher input than the given speeds n_1 are possible. Please enquire before application.


**E.2 Übersetzungen und
max. Abtriebsdrehmomente**
**Ratios and
max. Output Torques**

CB-SF 1550	2-stufig 2-stages	Gewicht Weight [kg]	Maße Seite Dim. see Page	
	CB-SF 1550 F - GH	70	102 / 103	
CB-SF 1550 K - GH	86,7	104 / 105		
CB-SF 1550 NF - GH	106,9	100 / 101		
i	$n_1 = 1430 \text{ min}^{-1}$ [4-polig / 4 poles ; 50 Hz] $f_B = 1,0$			
	n_2 [min^{-1}]	$M_{2 \text{ zul.}}$ [Nm]	$P_{1 \text{ max.}}$ [kW]	P_{therm} [kW]
62,44	22,9	1500	3,8	-
56,39	25,4	1500	4,2	-
51,28	27,9	1500	4,6	-
46,89	30,5	1500	5,0	-
43,09	33,2	1500	5,5	-
39,77	36,0	1500	5,9	-
36,84	38,8	1500	6,4	-
34,23	41,8	1500	6,9	-
32,49	44,0	1500	7,3	-
29,71	48,1	1500	8,0	-
27,31	52,4	1500	8,7	-
25,20	56,7	1500	9,4	-
23,34	61,3	1500	10,1	-
21,27	67,2	1500	11,1	-
19,21	74,5	1500	12,3	-
17,46	81,9	1500	13,5	-
15,97	89,5	1500	14,8	-
14,68	97,4	1500	16,1	-
13,55	105,6	1500	17,5	-
12,55	114,0	1500	18,8	-
11,66	122,7	1500	20,3	-
10,86	131,6	1419	20,6	-
10,15	140,9	1326	20,6	-
9,41	151,9	1500	25,1	-
8,50	168,2	1500	27,8	-
7,73	185,0	1500	30,6	-
7,07	202,3	1500	33,4	33,0
6,50	220,1	1494	36,2	33,0
6,29	227,2	1500	37,6	33,0
5,68	251,5	1500	41,6	33,0
5,17	276,6	1486	45,3	33,0
4,73	302,5	1359	45,3	33,0
4,34	329,2	1248	45,3	33,0
4,01	356,7	1152	45,3	33,0
3,71	385,1	1067	45,3	33,0
3,45	414,4	992	45,3	33,0

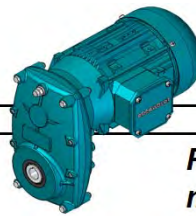
CB-SF 3050	2-stufig 2-stages	Gewicht Weight [kg]	Maße Seite Dim. see Page	
	CB-SF 3050 F - GH	109,4	102 / 103	
CB-SF 3050 K - GH	135,5	104 / 105		
CB-SF 3050 NF - GH	149	100 / 101		
i	$n_1 = 1430 \text{ min}^{-1}$ [4-polig / 4 poles ; 50 Hz] $f_B = 1,0$			
	n_2 [min^{-1}]	$M_{2 \text{ zul.}}$ [Nm]	$P_{1 \text{ max.}}$ [kW]	P_{therm} [kW]
56,39	25,4	3000	8,4	-
51,28	27,9	3000	9,2	-
46,89	30,5	3000	10,1	-
43,09	33,2	3000	11,0	-
39,77	36,0	3000	11,9	-
36,84	38,8	2961	12,7	-
34,23	41,8	2764	12,7	-
32,49	44,0	3000	14,6	-
29,71	48,1	3000	15,9	-
27,31	52,4	3000	17,3	-
25,20	56,7	3000	18,8	-
23,34	61,3	2827	19,1	-
21,69	65,9	2627	19,1	-
19,21	74,5	3000	24,6	-
17,46	81,9	3000	27,1	-
15,97	89,5	3000	29,6	-
14,68	97,4	2964	31,8	-
13,55	105,6	2735	31,8	-
12,55	114,0	2534	31,8	-
11,66	122,7	2354	31,8	-
10,86	131,6	2192	31,8	-
10,15	140,9	2049	31,8	-
9,50	150,5	1918	31,8	-
8,50	168,2	3000	55,6	45,0
7,73	185,0	2747	56,0	45,0
7,07	202,3	2512	56,0	45,0
6,50	220,1	2308	56,0	45,0
6,00	238,5	2130	56,0	45,0
5,68	251,5	2525	70,0	45,0
5,17	276,6	2296	70,0	45,0
4,73	302,5	2100	70,0	45,0
4,34	329,2	1929	70,0	45,0
4,01	356,7	1781	70,0	45,0
3,71	385,1	1649	70,0	45,0

Weitere Übersetzungen, Sonderabtriebswellen und schwere Lagerung auf Anfrage lieferbar.
 Additional ratios, special output shafts and heavy bearings are available on request.

Die oben angegebenen Gewichte beziehen sich auf Flachgetriebe in Grundbauform Hohlwelle
 und bei NF-Ausführung auf die größte anbaubare Normlaterne.

The a.m. weight indications refer to Shaft-Mounted Gear Boxes in basic design hollow shaft,
 and for Gear Boxes in NF execution they are valid for the biggest attachable NF adaptor size.

Geringere und höhere Antriebsdrehzahlen als die angegebenen Werte n_1 sind einsetzbar. Erbitten Rückfragen.
 Lower and higher input than the given speeds n_1 are possible. Please enquire before application.


**E.2 Übersetzungen und
max. Abtriebsdrehmomente**
**Ratios and
max. Output Torques**

CB-SF 150/00	4-stufig 4-stages	Gewicht Weight [kg]	Maße Seite Dim. see Page	
	CB-SF 150/00 F - GH	11,5	110 / 111	
CB-SF 150/00 K - GH	12,9	112 / 113		
CB-SF 150/00 NF - GH	17,8	106 / 107		
i	$n_1 = 1380 \text{ min}^{-1}$ [4-polig / 4 poles ; 50 Hz] $f_B = 1,0$			
	n_2 [min^{-1}]	$M_{2 \text{ zul.}}$ [Nm]	$P_{1 \text{ max.}}$ [kW]	P_{therm} [kW]
3339	0,41	125	0,01	-
3013	0,46	125	0,01	-
2738	0,50	125	0,01	-
2502	0,55	125	0,01	-
2298	0,60	125	0,01	-
2119	0,65	125	0,01	-
1900	0,73	125	0,01	-
1758	0,78	125	0,01	-
1551	0,89	125	0,01	-
1431	1,0	125	0,01	-
1324	1,0	125	0,01	-
1229	1,1	125	0,02	-
1105	1,2	125	0,02	-
998,7	1,4	125	0,02	-
901,4	1,5	125	0,02	-
819,1	1,7	125	0,02	-
748,5	1,8	125	0,03	-
687,3	2,0	125	0,03	-
623,5	2,2	125	0,03	-
572,5	2,4	125	0,03	-
527,9	2,6	125	0,04	-
488,6	2,8	125	0,04	-
422,4	3,3	125	0,05	-
388,5	3,6	125	0,05	-
350,5	3,9	125	0,06	-
316,3	4,4	125	0,06	-
287,4	4,8	125	0,07	-
262,7	5,3	125	0,07	-
241,2	5,7	125	0,08	-
213,6	6,5	125	0,09	-
194,1	7,1	125	0,10	-
177,3	7,8	125	0,11	-
162,9	8,5	125	0,12	-
150,2	9,2	125	0,13	-
139,0	9,9	125	0,14	-
120,1	11,5	125	0,16	-
107,0	12,9	125	0,18	-
97,80	14,1	125	0,20	-
89,80	15,4	125	0,22	-
82,80	16,7	125	0,24	-
76,70	18,0	125	0,26	-
71,20	19,4	125	0,28	-
66,30	20,8	125	0,30	-

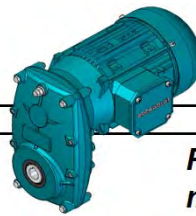
CB-SF 350/0	4-stufig 4-stages	Gewicht Weight [kg]	Maße Seite Dim. see Page	
	CB-SF 350/0 F - GH	17,5	110 / 111	
CB-SF 350/0 K - GH	19,4	112 / 113		
CB-SF 350/0 NF - GH	28,4	106 / 107		
i	$n_1 = 1380 \text{ min}^{-1}$ [4-polig / 4 poles ; 50 Hz] $f_B = 1,0$			
	n_2 [min^{-1}]	$M_{2 \text{ zul.}}$ [Nm]	$P_{1 \text{ max.}}$ [kW]	P_{therm} [kW]
2845	0,5	250	0,01	-
2586	0,5	250	0,02	-
2364	0,6	250	0,02	-
2171	0,6	250	0,02	-
1916	0,7	250	0,02	-
1707	0,8	250	0,02	-
1533	0,9	250	0,03	-
1385	1,0	250	0,03	-
1259	1,1	250	0,03	-
1150	1,2	250	0,03	-
1054	1,3	250	0,04	-
969,2	1,4	250	0,04	-
840,1	1,6	250	0,05	-
759,3	1,8	250	0,05	-
690,1	2,0	250	0,06	-
630,1	2,2	250	0,06	-
577,6	2,4	250	0,07	-
531,2	2,6	250	0,07	-
469,3	2,9	250	0,08	-
428,5	3,2	250	0,09	-
392,8	3,5	250	0,10	-
361,3	3,8	250	0,11	-
327,0	4,2	250	0,12	-
299,7	4,6	250	0,13	-
275,7	5,0	250	0,14	-
254,3	5,4	250	0,15	-
234,6	5,9	250	0,17	-
211,1	6,5	250	0,19	-
186,2	7,4	250	0,21	-
165,9	8,3	250	0,24	-
149,0	9,3	250	0,26	-
134,7	10,2	250	0,29	-
122,4	11,3	250	0,32	-
111,7	12,4	250	0,35	-
102,4	13,5	250	0,38	-
94,21	14,6	250	0,42	-
86,90	15,9	250	0,45	-
79,40	17,4	250	0,49	-
71,30	19,4	250	0,55	-
64,40	21,4	250	0,61	-
58,60	23,5	250	0,67	-

Weitere Übersetzungen, Sonderabtriebswellen und schwere Lagerung auf Anfrage lieferbar.
 Additional ratios, special output shafts and heavy bearings are available on request.

Die oben angegebenen Gewichte beziehen sich auf Flachgetriebe in Grundbauform Hohlwelle
 und bei NF-Ausführung auf die größte anbaubare Normlaterne.

The a.m. weight indications refer to Shaft-Mounted Gear Boxes in basic design hollow shaft,
 and for Gear Boxes in NF execution they are valid for the biggest attachable NF adaptor size.

Geringere und höhere Antriebsdrehzahlen als die angegebenen Werte n_1 sind einsetzbar. Erbitten Rückfragen.
 Lower and higher input than the given speeds n_1 are possible. Please enquire before application.


**E.2 Übersetzungen und
max. Abtriebsdrehmomente**
**Ratios and
max. Output Torques**

CB-SF 450/0	4-stufig 4-stages	Gewicht Weight [kg]	Maße Seite Dim. see Page	
	CB-SF 450/0 F - GH	22,3	110 / 111	
CB-SF 450/0 K - GH	24,2	112 / 113		
CB-SF 450/0 NF - GH	33,2	106 / 107		
i	$n_1 = 1380 \text{ min}^{-1}$ [4-polig / 4 poles ; 50 Hz] $f_B = 1,0$			
	n_2 [min^{-1}]	$M_{2 \text{ zul.}}$ [Nm]	$P_{1 \text{ max.}}$ [kW]	P_{therm} [kW]
2594	0,5	400	0,02	-
2374	0,6	400	0,03	-
2184	0,6	400	0,03	-
1927	0,7	400	0,03	-
1717	0,8	400	0,04	-
1541	0,9	400	0,04	-
1441	1,0	400	0,04	-
1271	1,1	400	0,05	-
1132	1,2	400	0,06	-
1017	1,4	400	0,06	-
919,1	1,5	400	0,07	-
830,4	1,7	400	0,08	-
763,8	1,8	400	0,08	-
696,7	2,0	400	0,09	-
620,7	2,2	400	0,10	-
557,4	2,5	400	0,11	-
503,8	2,7	400	0,12	-
457,9	3,0	400	0,14	-
429,4	3,2	400	0,15	-
382,6	3,6	400	0,16	-
343,6	4,0	400	0,18	-
310,5	4,4	400	0,20	-
282,2	4,9	400	0,22	-
257,7	5,4	400	0,24	-
236,2	5,8	400	0,27	-
217,2	6,4	400	0,29	-
200,4	6,9	400	0,31	-
183,1	7,5	400	0,34	-
164,4	8,4	400	0,38	-
148,6	9,3	400	0,42	-
135,0	10,2	400	0,47	-
123,3	11,2	400	0,51	-
113,0	12,2	400	0,56	-
104,0	13,3	400	0,60	-
95,90	14,4	400	0,66	-
86,62	15,9	400	0,73	-
79,40	17,4	400	0,79	-
73,00	18,9	400	0,86	-
67,40	20,5	400	0,93	-
60,80	22,7	395	1,0	-
54,90	25,1	395	1,1	-

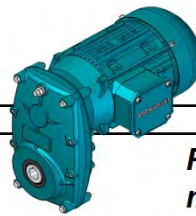
CB-SF 950/0	4-stufig 4-stages	Gewicht Weight [kg]	Maße Seite Dim. see Page	
	CB-SF 950/0 F - GH	41,5	110 / 111	
CB-SF 950/0 K - GH	43,4	112 / 113		
CB-SF 950/0 NF - GH	52,4	108 / 109		
i	$n_1 = 1380 \text{ min}^{-1}$ [4-polig / 4 poles ; 50 Hz] $f_B = 1,0$			
	n_2 [min^{-1}]	$M_{2 \text{ zul.}}$ [Nm]	$P_{1 \text{ max.}}$ [kW]	P_{therm} [kW]
2638	0,5	900	0,05	-
2397	0,6	900	0,06	-
2115	0,7	900	0,07	-
1885	0,7	900	0,08	-
1692	0,8	900	0,08	-
1530	0,9	900	0,09	-
1397	1,0	900	0,10	-
1280	1,1	900	0,11	-
1178	1,2	900	0,12	-
1086	1,3	900	0,13	-
1021	1,4	900	0,14	-
922,7	1,5	900	0,15	-
838,6	1,6	900	0,17	-
750,5	1,8	900	0,19	-
662,2	2,1	900	0,21	-
601,7	2,3	900	0,23	-
536,1	2,6	900	0,26	-
481,4	2,9	900	0,29	-
435,2	3,2	900	0,32	-
397,3	3,5	900	0,36	-
364,2	3,8	900	0,39	-
335,0	4,1	900	0,42	-
309,0	4,5	900	0,46	-
287,9	4,8	900	0,49	-
256,5	5,4	900	0,55	-
240,3	5,7	900	0,59	-
214,1	6,4	900	0,66	-
192,2	7,2	900	0,74	-
173,7	7,9	900	0,81	-
157,9	8,7	900	0,90	-
144,2	9,6	900	0,98	-
132,1	10,4	900	1,1	-
121,5	11,4	900	1,2	-
112,1	12,3	900	1,3	-
100,2	13,8	900	1,4	-
92,47	14,9	900	1,5	-
84,33	16,4	900	1,7	-
77,60	17,8	900	1,8	-
71,60	19,3	900	2,0	-
66,70	20,7	900	2,1	-
61,50	22,4	900	2,3	-
55,80	24,7	862	2,4	-

Weitere Übersetzungen, Sonderabtriebswellen und schwere Lagerung auf Anfrage lieferbar.
 Additional ratios, special output shafts and heavy bearings are available on request.

Die oben angegebenen Gewichte beziehen sich auf Flachgetriebe in Grundbauform Hohlwelle
 und bei NF-Ausführung auf die größte anbaubare Normlaterne.

The a.m. weight indications refer to Shaft-Mounted Gear Boxes in basic design hollow shaft,
 and for Gear Boxes in NF execution they are valid for the biggest attachable NF adaptor size.

Geringere und höhere Antriebsdrehzahlen als die angegebenen Werte n_1 sind einsetzbar. Erbitten Rückfragen.
 Lower and higher input than the given speeds n_1 are possible. Please enquire before application.


E.2 Übersetzungen und
max. Abtriebsdrehmomente
Ratios and
max. Output Torques

CB-SF 1550/0	4-stufig 4-stages	Gewicht Weight [kg]	Maße Seite Dim. see Page	
	CB-SF 1550/0 F - GH	78,2	110 / 111	
CB-SF 1550/0 K - GH	80,1	112 / 113		
CB-SF 1550/0 NF- GH	89,1	108 / 109		
i	$n_1 = 1380 \text{ min}^{-1}$ [4-polig / 4 poles ; 50 Hz] $f_B = 1,0$			
	n_2 [min^{-1}]	$M_{2 \text{ zul.}}$ [Nm]	$P_{1 \text{ max.}}$ [kW]	P_{therm} [kW]
3184	0,4	1500	0,07	-
2876	0,5	1500	0,08	-
2615	0,5	1500	0,09	-
2392	0,6	1500	0,10	-
2110	0,7	1500	0,11	-
1939	0,7	1500	0,12	-
1790	0,8	1500	0,13	-
1669	0,8	1500	0,14	-
1434	1,0	1500	0,16	-
1311	1,1	1500	0,18	-
1205	1,1	1500	0,20	-
1112	1,2	1500	0,21	-
1012	1,4	1500	0,23	-
914,6	1,5	1500	0,26	-
831,2	1,7	1500	0,28	-
743,9	1,9	1500	0,32	-
680,3	2,0	1500	0,35	-
625,1	2,2	1500	0,38	-
576,9	2,4	1500	0,41	-
525,1	2,6	1500	0,45	-
480,2	2,9	1500	0,49	-
441,3	3,1	1500	0,53	-
398,8	3,5	1500	0,59	-
362,5	3,8	1500	0,65	-
331,0	4,2	1500	0,71	-
299,1	4,6	1500	0,79	-
276,1	5,0	1500	0,85	-
243,6	5,7	1500	0,97	-
227,1	6,1	1500	1,0	-
206,4	6,7	1500	1,1	-
188,4	7,3	1500	1,3	-
172,3	8,0	1500	1,4	-
158,4	8,7	1500	1,5	-
144,1	9,6	1500	1,6	-
132,6	10,4	1500	1,8	-
121,2	11,4	1500	1,9	-
107,0	12,9	1500	2,2	-
95,30	14,5	1500	2,5	-
87,20	15,8	1500	2,7	-
78,30	17,6	1500	3,0	-
70,70	19,5	1500	3,3	-
64,30	21,5	1500	3,7	-

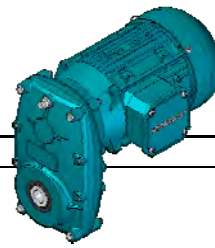
CB-SF 3050/2	4-stufig 4-stages	Gewicht Weight [kg]	Maße Seite Dim. see Page	
	CB-SF 3050/2 F - GH	130,1	110 / 111	
CB-SF 3050/2 K - GH	134,4	112 / 113		
CB-SF 3050/2 NF- GH	141,2	108 / 109		
i	$n_1 = 1400 \text{ min}^{-1}$ [4-polig / 4 poles ; 50 Hz] $f_B = 1,0$			
	n_2 [min^{-1}]	$M_{2 \text{ zul.}}$ [Nm]	$P_{1 \text{ max.}}$ [kW]	P_{therm} [kW]
2373	0,6	3000	0,20	-
2113	0,7	3000	0,23	-
1897	0,7	3000	0,25	-
1714	0,8	3000	0,28	-
1566	0,9	3000	0,31	-
1394	1,0	3000	0,34	-
1251	1,1	3000	0,38	-
1131	1,2	3000	0,42	-
1027	1,4	3000	0,47	-
937,2	1,5	3000	0,51	-
858,6	1,6	3000	0,56	-
789,3	1,8	3000	0,61	-
727,7	1,9	3000	0,66	-
693,5	2,0	3000	0,69	-
617,6	2,3	3000	0,77	-
554,3	2,5	3000	0,86	-
500,8	2,8	3000	0,95	-
454,9	3,1	3000	1,1	-
415,1	3,4	3000	1,2	-
380,3	3,7	3000	1,3	-
349,6	4,0	3000	1,4	-
322,4	4,3	3000	1,5	-
302,1	4,6	3000	1,6	-
271,1	5,2	3000	1,8	-
244,9	5,7	3000	2,0	-
222,5	6,3	3000	2,1	-
203,1	6,9	3000	2,4	-
186,0	7,5	3000	2,6	-
171,0	8,2	3000	2,8	-
157,7	8,9	3000	3,0	-
145,1	9,7	3000	3,3	-
133,4	10,5	3000	3,6	-
121,9	11,5	3000	3,9	-
112,1	12,5	3000	4,3	-
103,3	13,5	3000	4,6	-
92,34	15,2	3000	5,2	-
83,40	16,8	3000	5,7	-
79,20	17,7	3000	6,0	-
72,00	19,4	3000	6,6	-
65,10	21,5	3000	7,3	-
59,10	23,7	3000	8,1	-

Weitere Übersetzungen, Sonderabtriebswellen und schwere Lagerung auf Anfrage lieferbar.
 Additional ratios, special output shafts and heavy bearings are available on request.

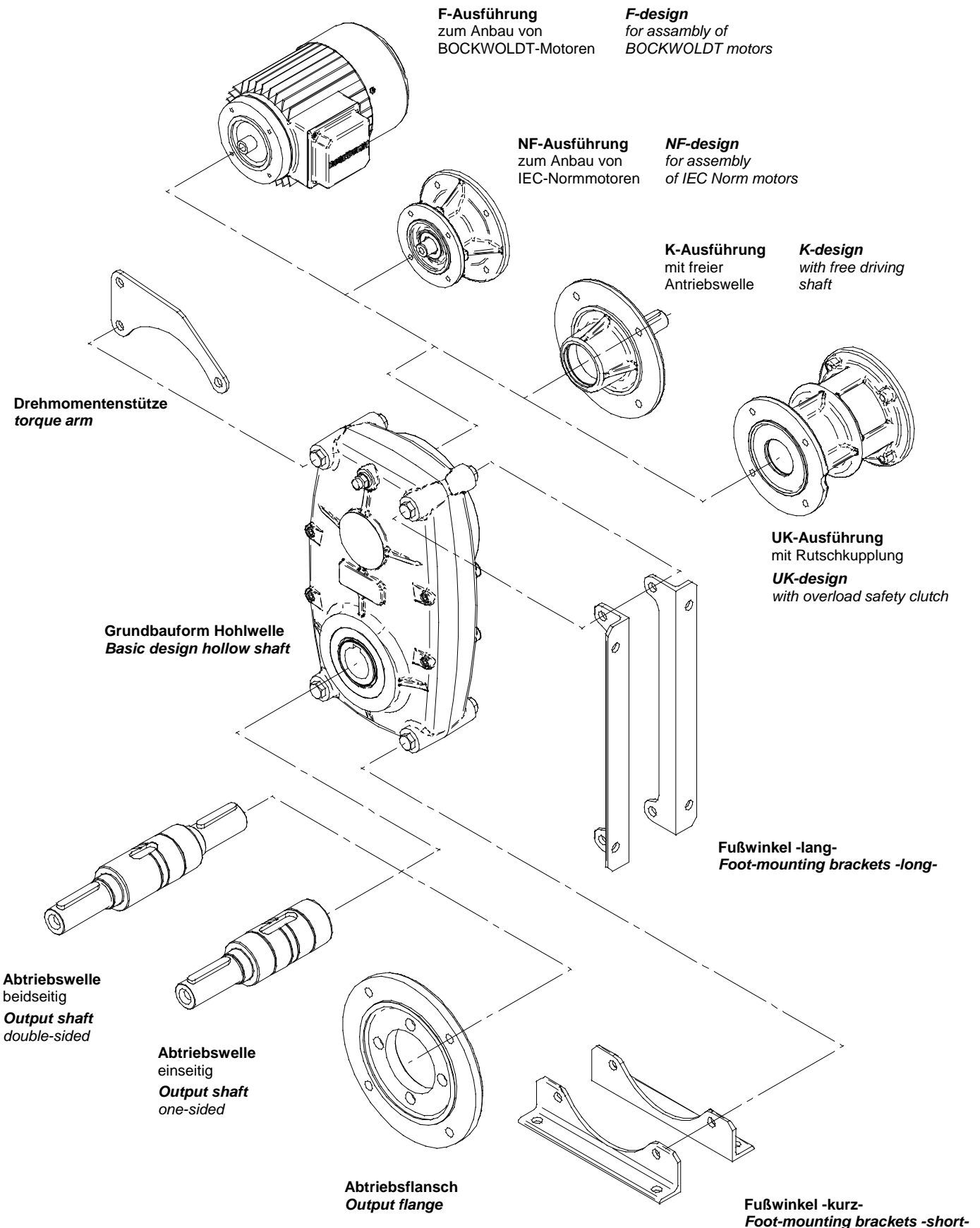
Die oben angegebenen Gewichte beziehen sich auf Flachgetriebe in Grundbauform Hohlwelle
 und bei NF-Ausführung auf die größte anbaubare Normlaterne.

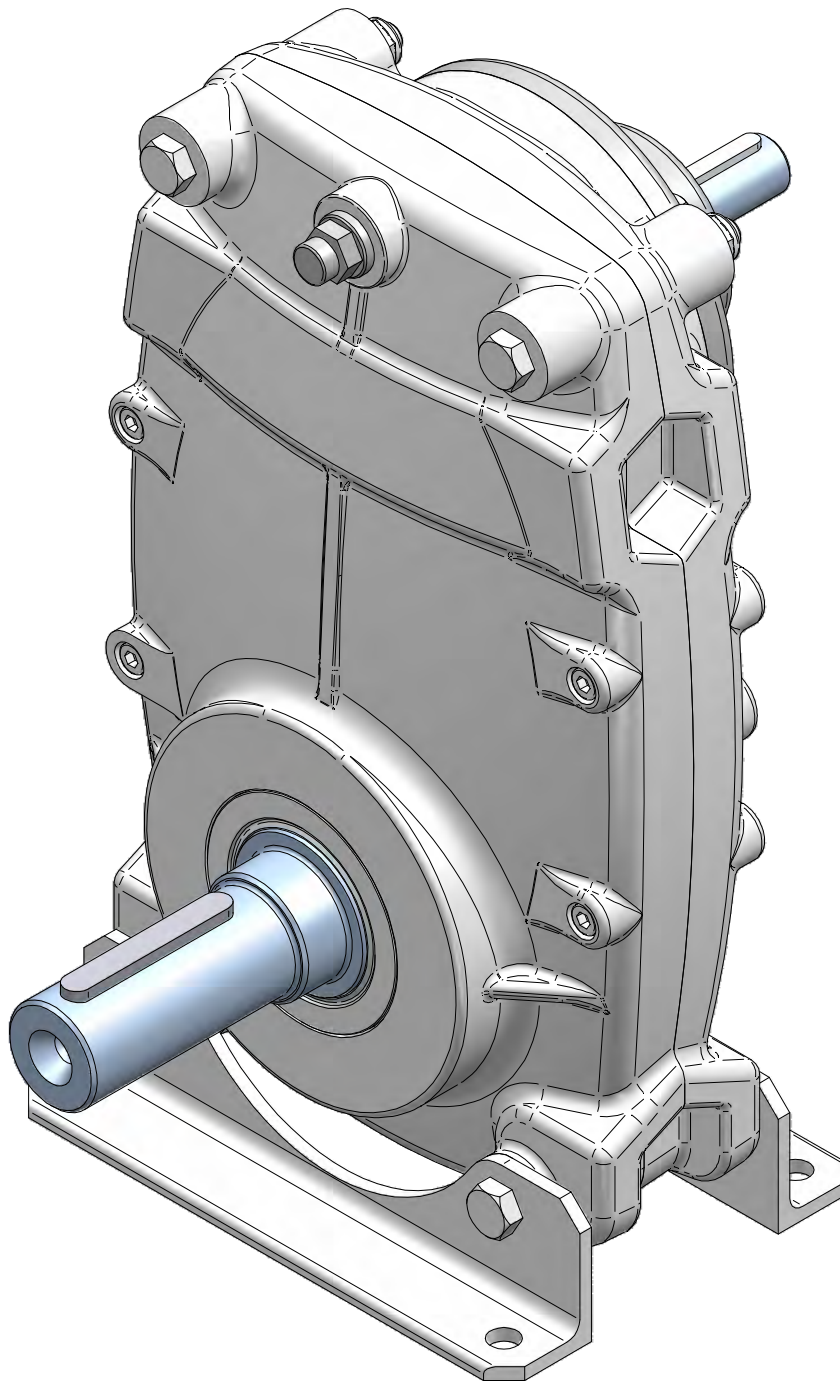
The a.m. weight indications refer to Shaft-Mounted Gear Boxes in basic design hollow shaft,
 and for Gear Boxes in NF execution they are valid for the biggest attachable NF adaptor size.

Geringere und höhere Antriebsdrehzahlen als die angegebenen Werte n_1 sind einsetzbar. Erbitten Rückfragen.
 Lower and higher input than the given speeds n_1 are possible. Please enquire before application.



F.1 Ausführungsarten
Designs



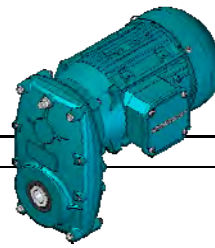


Flachgetriebe

- 2-stufig
- mit freier Antriebswelle
- Abtriebswelle gegenüber Antriebsseite
- Fußwinkel -kurz-

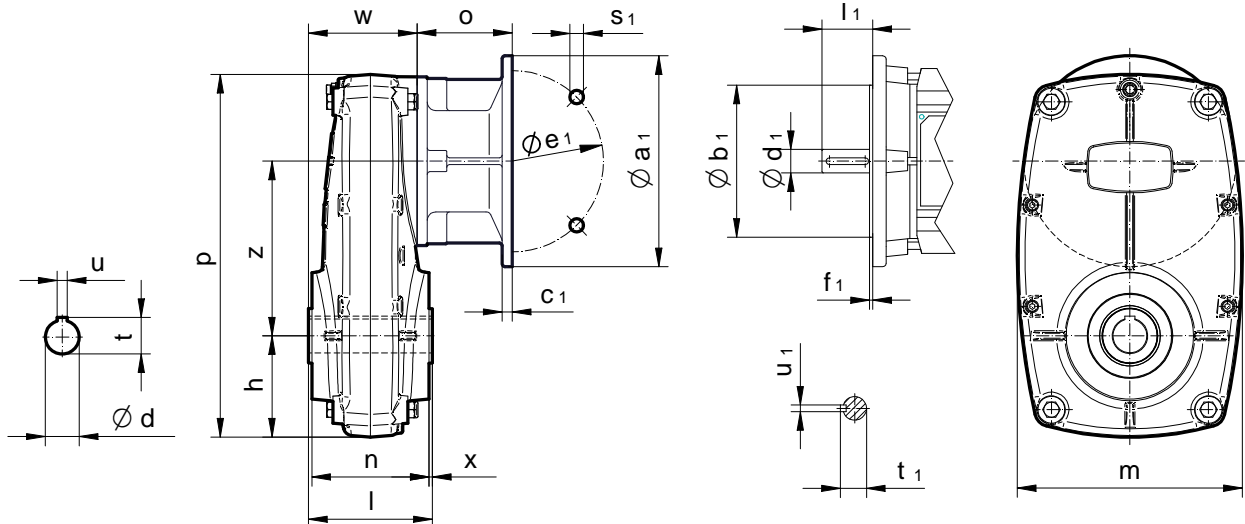
Shaft-Mounted Gear Box

- 2-stages
- with free driving shaft
- output shaft opposite input side
- Foot-mounting brackets short



F.2 Hauptabmessungen 2-stufig Typ NF
 Main Dimensions 2-stages Type NF

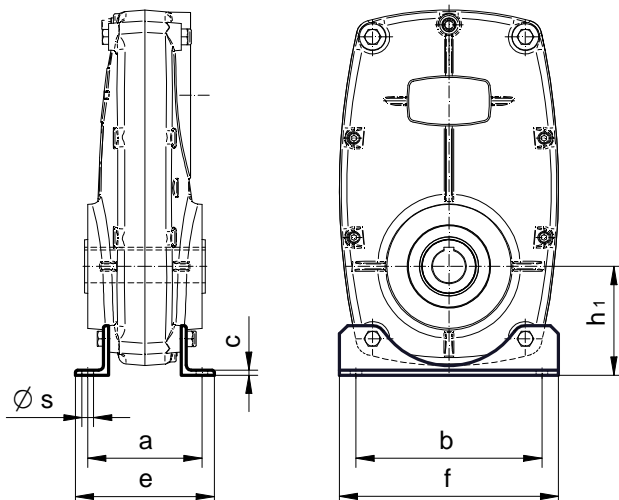
① CB-SF ... NF ... - GH



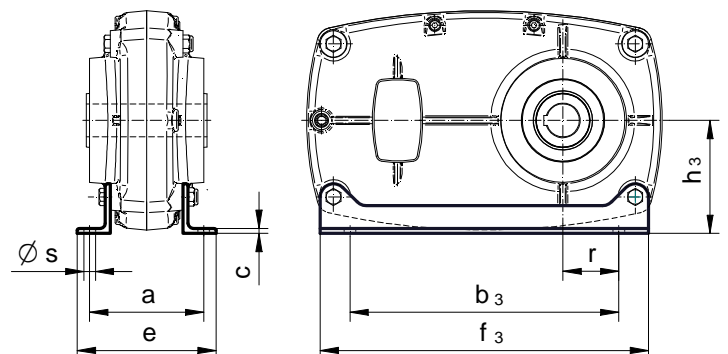
①

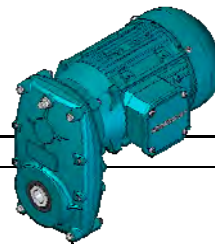
Typ Type																				
	$\varnothing a_1$	$\varnothing b_1$	c_1	$\varnothing d \times l$	$\varnothing d_1 \times l_1$	$\varnothing e_1$	f_1	h	m	n	o	p	$\varnothing s_1$	t	t_1	u	u_1	w	x	z
CB-SF 150 NF	63	140	95	8		$\varnothing 11 \times 23$	115	3					9		12,5	4				
	71	160	110	10	$\varnothing 20$	$\varnothing 14 \times 30$	130	3,5	68	150	81	71	9	22,8	16	5				
	80	200	130	10	$\times 83$	$\varnothing 19 \times 40$	165	3,5				90	11		21,5	6		75,5	1	112,5
	90	200	130	10		$\varnothing 24 \times 50$	165	3,5				90	11		27	8				
CB-SF 350 NF	63	140	95	8		$\varnothing 11 \times 23$	115	3					9		12,5	4				
	71	160	110	10	$\varnothing 30$	$\varnothing 14 \times 30$	130	3,5	82	176	93	71	9	33,3	16	5				
	80	200	130	10	$\times 95$	$\varnothing 19 \times 40$	165	3,5				90	11		21,5	8		81,5	1	143
	90	200	130	10		$\varnothing 24 \times 50$	165	3,5				90	11		27	8				
CB-SF 450 NF	80	200	130	10		$\varnothing 19 \times 40$	165	3,5					11		21,5	6				
	90	200	130	10	$\varnothing 35$	$\varnothing 24 \times 50$	165	3,5	90	190	103	90	11		27	8				
	100	250	180	12	$\times 105$	$\varnothing 28 \times 60$	215	4				112	14	38,3	31	10		97,5	1	150,5
	112	250	180	12		$\varnothing 28 \times 60$	215	4				112	14		31	8				

③ CB-SF ... NF... - Bk H



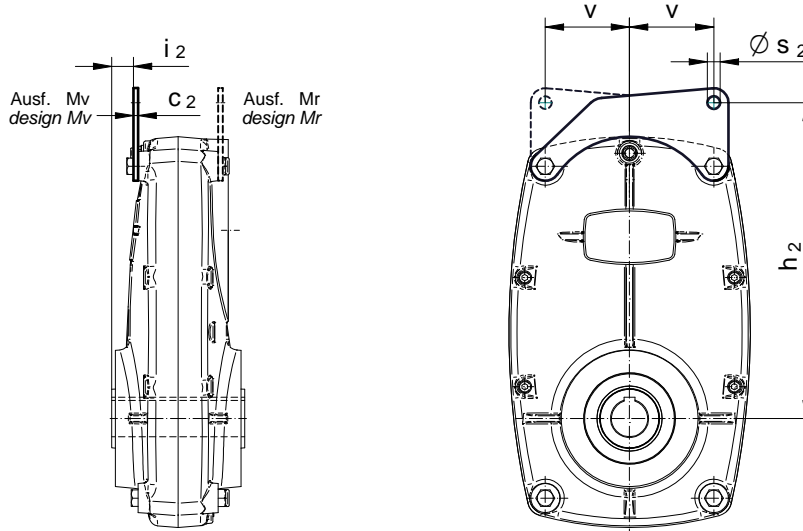
③ CB-SF ... NF... - BI H





F.2 Hauptabmessungen 2-stufig Typ NF
Main Dimensions 2-stages Type NF

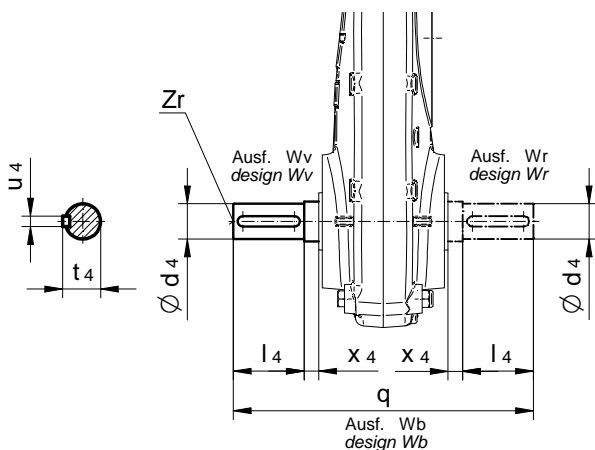
② CB-SF ... NF ... - Mv H



②					③											④					⑤		
c ₂	h ₂	i ₂	v	Øs ₂	a	b	b ₃	c	e	f	f ₃	h ₁	h ₃	r	Øs	Ød ₄ x l ₄	q	t ₄	u ₄	x ₄	Zr	i ₅	Øa ₅
3	198	12,5	51,5	6,6	78	124	194	4	92	140	234	78	78	42,5	6,6	Ø 20 x 40	187	22,5	6	12	DS M 6	13	{ 160 200
3	230	12,5	58	9	100	146	220	4	124	170	274	92	92	48	9	Ø 30 x 70	265	33	8	15	DS M 10	20	{ 160 200
4	260	7,5	65	14	132	150	270	5	162	190	318	101	101	60	11	Ø 35 x 80	293	38	10	14	DS M 12	20	{ 160 200

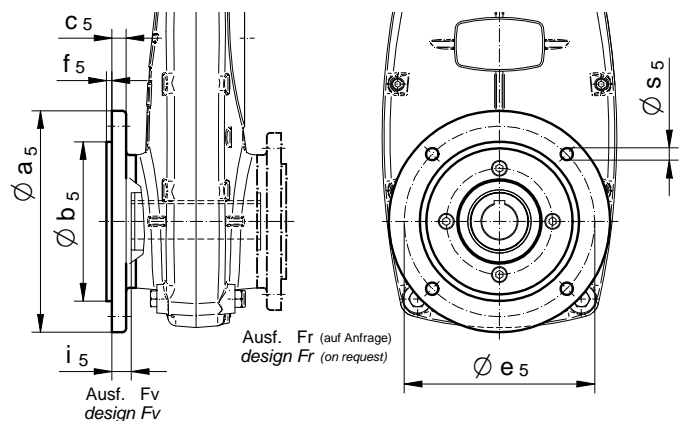
Abmessungen siehe Seite 78 Dim. see page 78

④ CB-SF ... NF ... G Wv

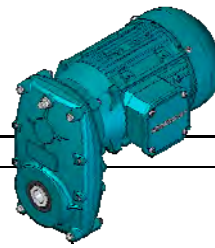


⑤ CB-SF ... NF - Fv H

**

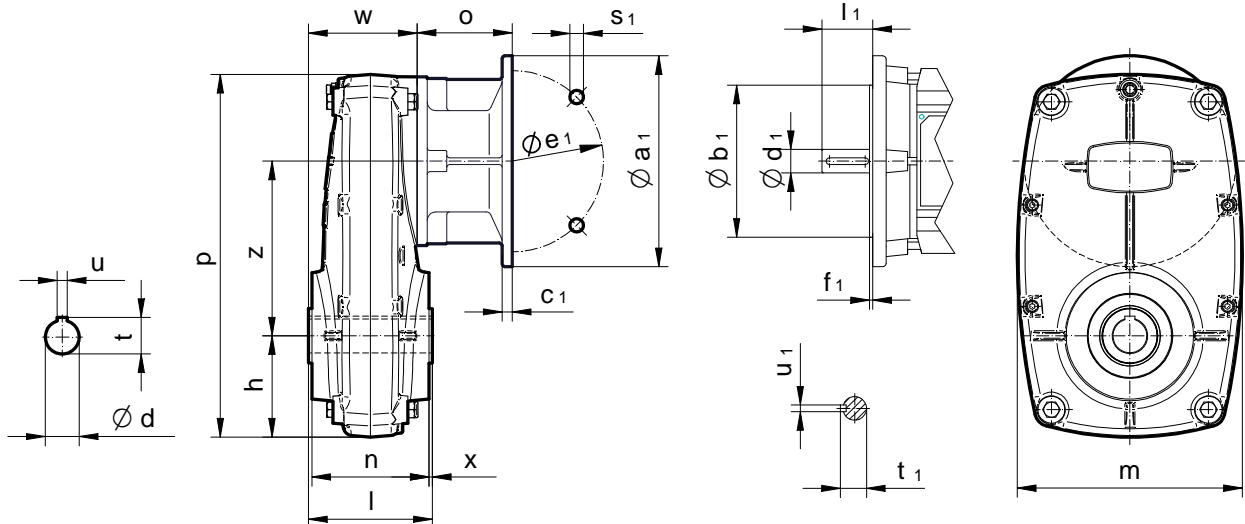


** Flanscbefestigungsschrauben vor Flanschmontage einlegen, ggf. Muttern hinterlegen
 please insert the flange fastening screws before flange assembly, if necessary use nuts



F.2 Hauptabmessungen 2-stufig Typ NF
 Main Dimensions 2-stages Type NF

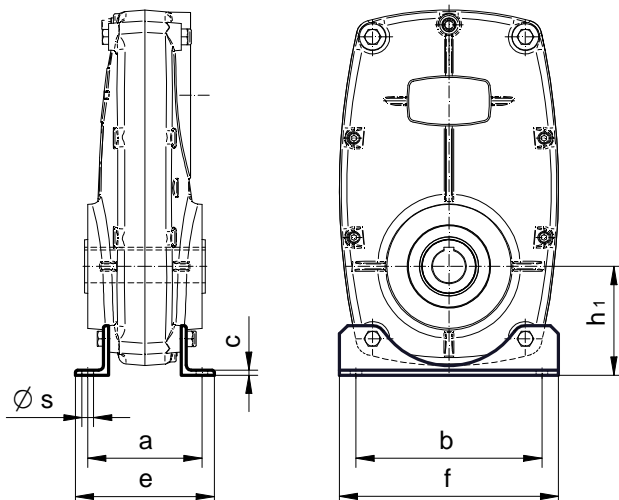
① CB-SF ... NF ... - GH



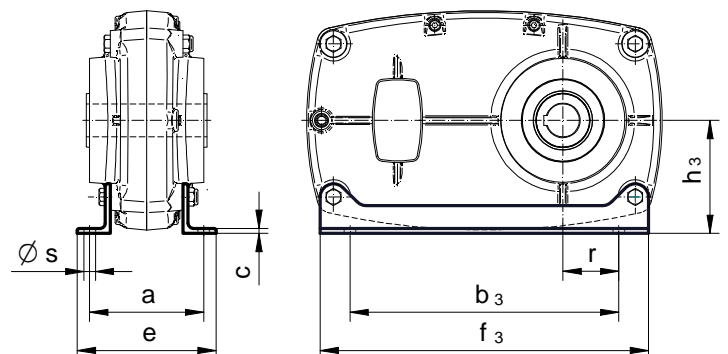
①

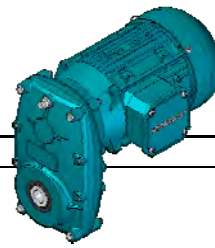
Typ Type																				
	Ø a ₁	Ø b ₁	c ₁	Ø d x l	Ø d ₁ x l ₁	Ø e ₁	f ₁	h	m	n	o	p	Ø s ₁	t	t ₁	u	u ₁	w	x	z
CB-SF 950 NF	80	200	130	10		Ø 19 x 40	165	3,5					11		21,5	6				
	90	200	130	10		Ø 24 x 50	165	3,5					11		27	8				
	100	250	180	12	Ø 40	Ø 28 x 60	215	4	120	265	138	112	14	43,3	31	12	8	125	1	207
	112	250	180	12	x 140	Ø 28 x 60	215	4				112	14		31	8				
132	300	230	12		Ø 28 x 60	215	4				112	14		31	8					
132	300	230	12		Ø 38 x 80	265	4				132	14		41	10					
CB-SF 1550 NF	100	250	180	12		Ø 28 x 60	215	4					14		31	8				
	112	250	180	12	Ø 60	Ø 28 x 60	215	4				112	14		31	8				
	132	300	230	12	x 150	Ø 38 x 80	265	4	165	350	148	132	14	64,4	41	18	10	134	1	286
	160	350	250	15		Ø 42 x 110	300	5				180	18		45	12				
CB-SF 3050 NF	132	300	230	12		Ø 38 x 80	265	4					14		41	10				
	160	350	250	15	Ø 70	Ø 42 x 110	300	5	196	410	181	180	18	74,9	45	20	12	174	2	323
	180	350	250	15	x 185	Ø 48 x 110	300	5				180	18		51,5	14				

③ CB-SF ... NF... - Bk H



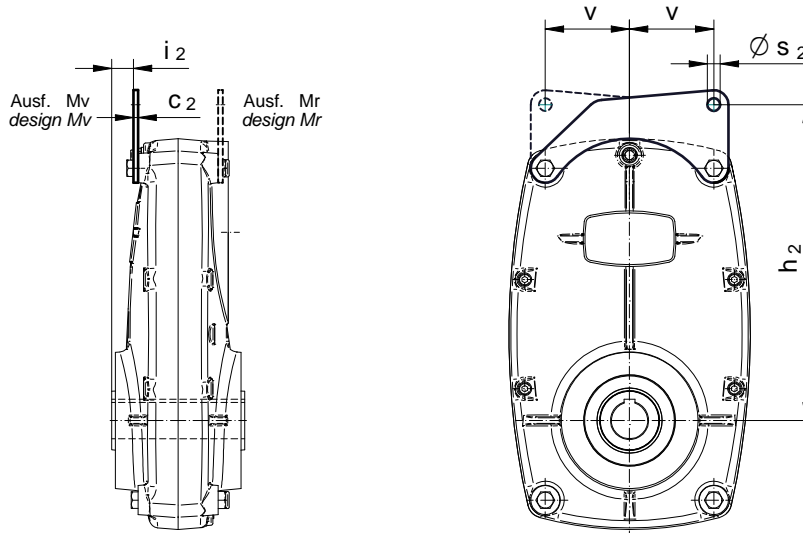
③ CB-SF ... NF... - BI H





F.2 Hauptabmessungen 2-stufig Typ NF
Main Dimensions 2-stages Type NF

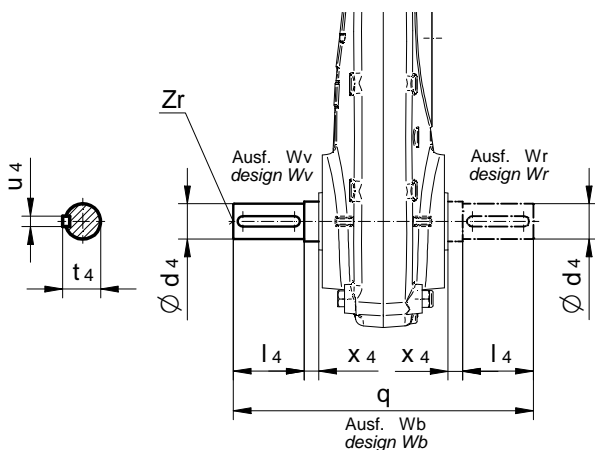
② CB-SF ... NF ... - Mv H



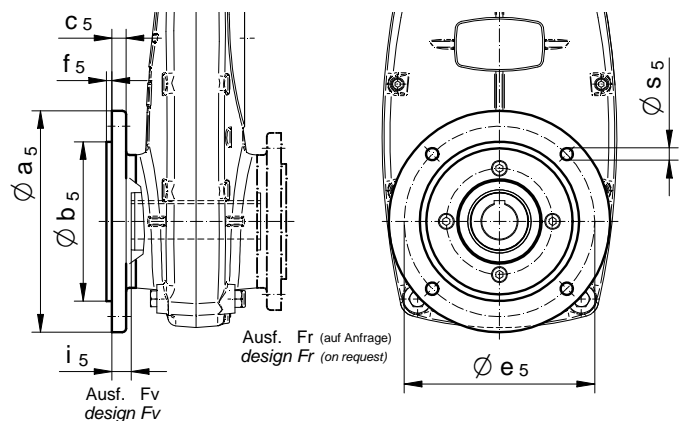
②					③											④					⑤		
c ₂	h ₂	i ₂	v	Øs ₂	a	b	b ₃	c	e	f	f ₃	h ₁	h ₃	r	Øs	Ød ₄ x l ₄	q	t ₄	u ₄	x ₄	Zr	i ₅	Øa ₅
5	347,5	21	92,5	14	138	225	325	6	168	265	397	131,5	136,5	67,5	14	Ø 40 x 80	333	43	12	16,5	DS M 16	19	} 250 300
8	444	15	122,5	18	174	300	450	8	234	350	540	183	181,5	100	18	Ø 60 x 140	464	64	18	17	DS M 20	22,5	
10	530	15,5	144	22	214	345	532	11	284	410	631	222	222	124,5	22	Ø 70 x 140	507	74,5	20	21	DS M 20	24	} 400 450

Abmessungen siehe Seite 78

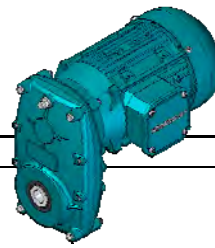
④ CB-SF ... NF ... G Wv



⑤ CB-SF ... NF - Fv H **

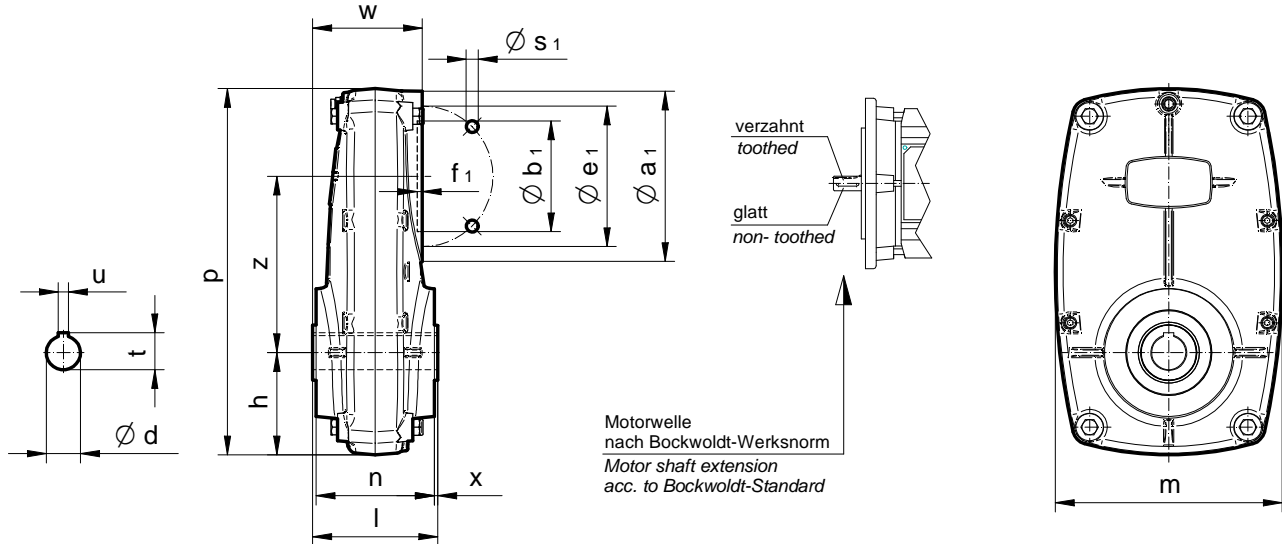


** Flanscbefestigungsschrauben vor Flanschmontage einlegen, ggf. Muttern hinterlegen
 please insert the flange fastening screws before flange assembly, if necessary use nuts



F.2 Hauptabmessungen 2-stufig Typ F
Main Dimensions 2-stages Type F

1 CB-SF ... F - GH

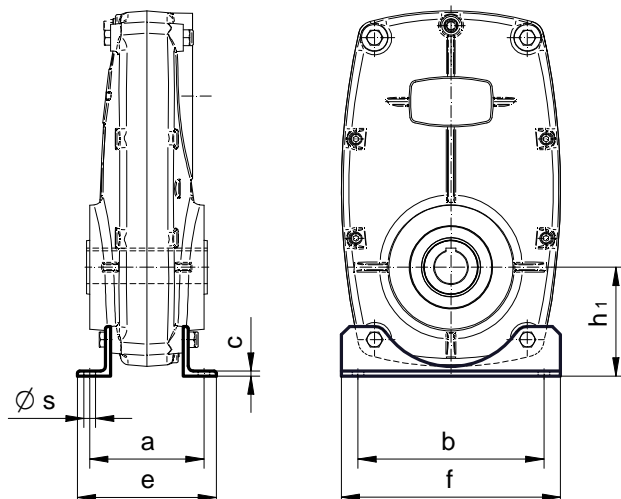


Typ Type	1														
	Ø a ₁	Ø b ₁	Ø d x l	Ø e ₁	f ₁	h	m	n	p	Ø s ₁	t	u	w	x	z
CB-SF 150 F	120	80	Ø 20 x 83	100	3,5	68	150	81	245	4 x Ø 6,6* 4 x M 6	22,8	6	75,5	1	112,5
CB-SF 350 F	120	80	Ø 30 x 95	100	4	82	176	93	288	4 x Ø 6,6* 4 x M 6	33,3	8	81,5	1	143
CB-SF 450 F	160	110	Ø 35 x 105	130	4	90	190	103	330	4 x Ø 9* 4 x M 8	38,3	10	97,5	1	150,5
CB-SF 950 F	200	130	Ø 40 x 140	165	4	120	265	138	430	4 x Ø 11* 4 x M 10	43,3	12	125	1	207
CB-SF 1550 F	250	180	Ø 60 x 150	215	5	165	350	148	580	4 x Ø 14* 4 x M 12	64,4	18	134	1	286
CB-SF 3050 F	300	230	Ø 70 x 185	265	5	196	410	181	675	4 x Ø 14* 4 x M 12	74,9	20	174	2	323

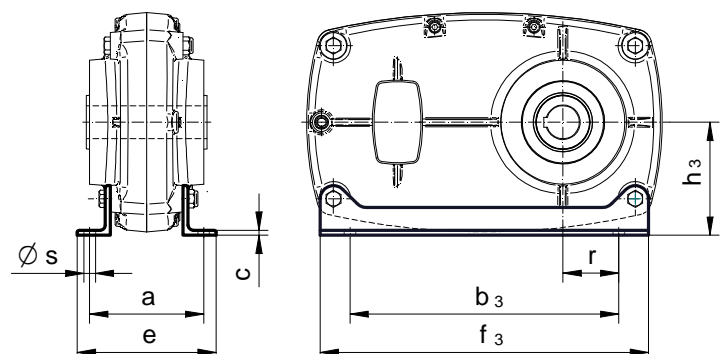
* B 14 - Anbau wird nur bei ausdrücklicher Bestellvorgabe geliefert

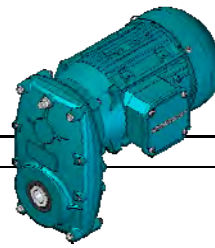
* B 14 attachment will only delivered on explicit order

3 CB-SF ... F - Bk H



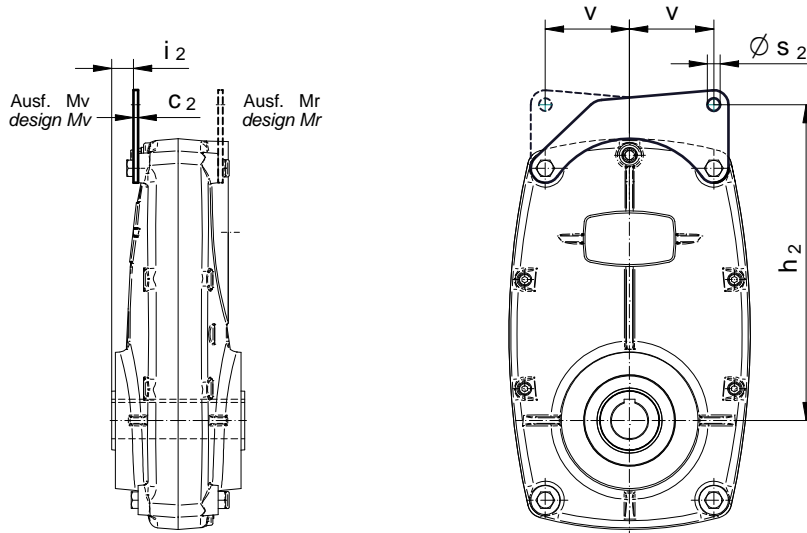
3 CB-SF ... F - BI H





F.2 Hauptabmessungen 2-stufig Typ F
 Main Dimensions 2-stages Type F

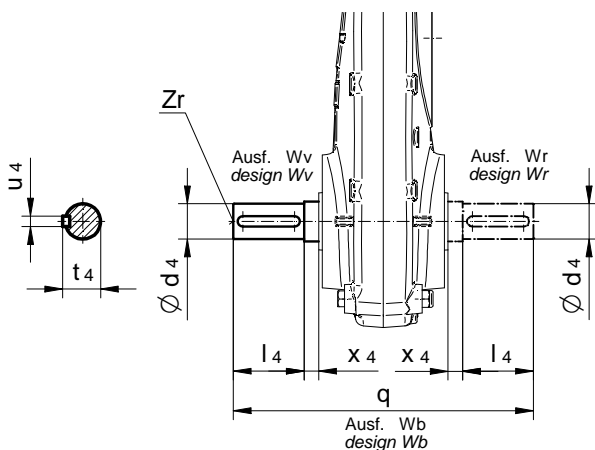
② CB-SF ... F - Mv H



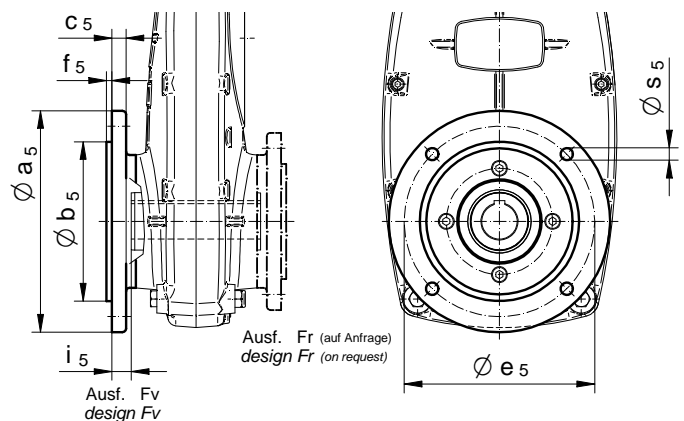
②					③										④						⑤		
c ₂	h ₂	i ₂	v	Øs ₂	a	b	b ₃	c	e	f	f ₃	h ₁	h ₃	r	Øs	Ød ₄ x l ₄	q	t ₄	u ₄	x ₄	Zr	i ₅	Øa ₅
3	198	12,5	51,5	6,6	78	124	194	4	92	140	234	78	78	42,5	6,6	Ø 20 x 40	187	22,5	6	12	DS M 6	13	{ 160 200
3	230	12,5	58	9	100	146	220	4	124	170	274	92	92	48	9	Ø 30 x 70	265	33	8	15	DS M 10	20	{ 160 200
4	260	7,5	65	14	132	150	270	5	162	190	318	101	101	60	11	Ø 35 x 80	293	38	10	14	DS M 12	20	{ 160 200
5	347,5	21	92,5	14	138	225	325	6	168	265	397	131,5	136,5	67,5	14	Ø 40 x 80	333	43	12	16,5	DS M 16	19	{ 250 300
8	444	15	122,5	18	174	300	450	8	234	350	540	183	181,5	100	18	Ø 60 x 140	464	64	18	17	DS M 20	22,5	{ 400 450
10	530	15,5	144	22	214	345	532	11	284	410	631	222	222	124,5	22	Ø 70 x 140	507	74,5	20	21	DS M 20	24	{ 400 450

Abm. siehe Seite 78 Dim. see page 78

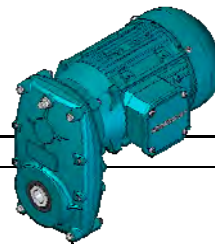
④ CB-SF ... F - G Wv



⑤ CB-SF ... F - Fv H **

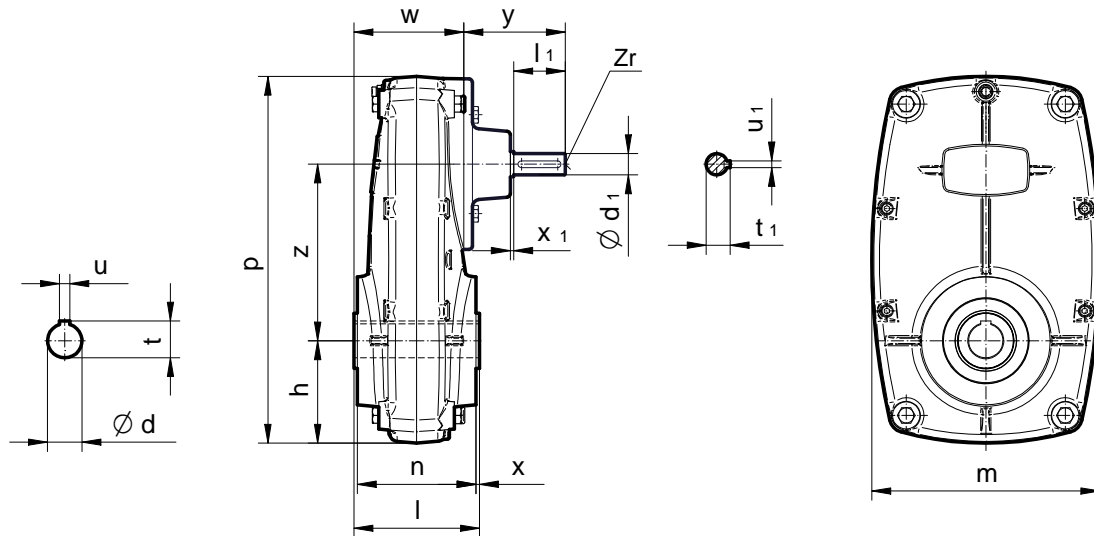


** Flansbefestigungsschrauben vor Flansmontage einlegen, ggf. Muttern hinterlegen
 please insert the flange fastening screws before flange assembly, if necessary use nuts



F.2 Hauptabmessungen 2-stufig Typ K
 Main Dimensions 2-stages Type K

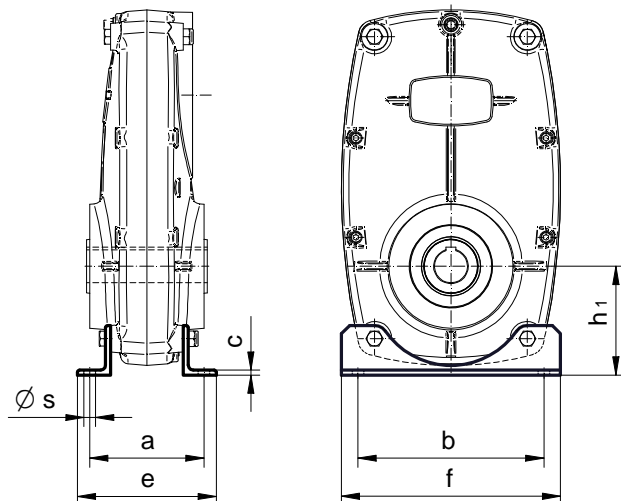
1 CB-SF ... K - GH



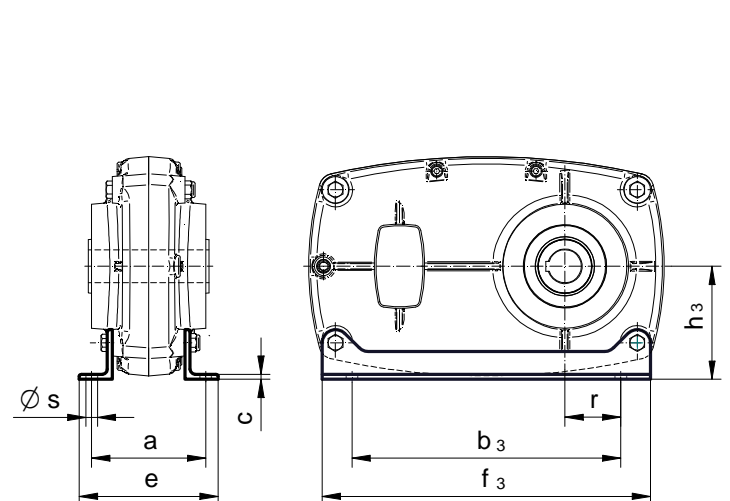
1

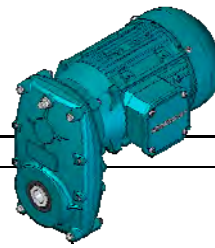
Typ Type	1															
	Ø d x l	Ø d ₁ x l ₁	h	m	n	p	t	t ₁	u	u ₁	w	x	x ₁	y	z	Zr
CB-SF 150 K	Ø 20 x 83	Ø 14 x 30	68	150	81	245	22,8	16	6	5	75,5	1	1	64	112,5	DS M 5
CB-SF 350 K	Ø 30 x 95	Ø 16 x 40	82	176	93	288	33,3	18	8	5	81,5	1	1	80	143	DS M 5
CB-SF 450 K	Ø 35 x 105	Ø 22 x 50	90	190	103	330	38,3	24,5	10	6	97,5	1	2	109	150,5	DS M 8
CB-SF 950 K	Ø 40 x 140	Ø 25 x 60	120	265	138	430	43,3	28	12	8	125	1	2	96	207	DS M 10
CB-SF 1550 K	Ø 60 x 150	Ø 35 x 80	165	350	148	580	64,4	38	18	10	134	1	3	153	286	DS M 12
CB-SF 3050 K	Ø 70 x 185	Ø 40 x 80	196	410	181	675	74,9	43	20	12	174	2	3	165	323	DS M 16

3 CB-SF ... K - Bk H



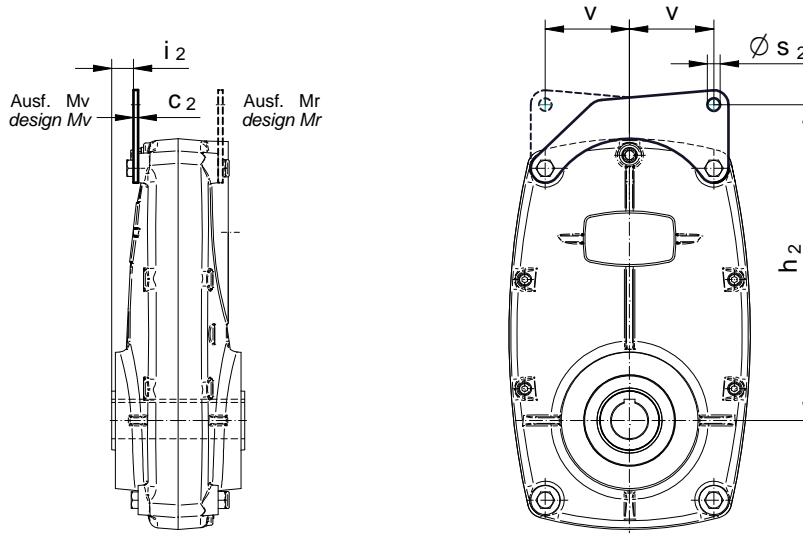
3 CB-SF ... K - BI H





F.2 Hauptabmessungen 2-stufig Typ K
Main Dimensions 2-stages Type K

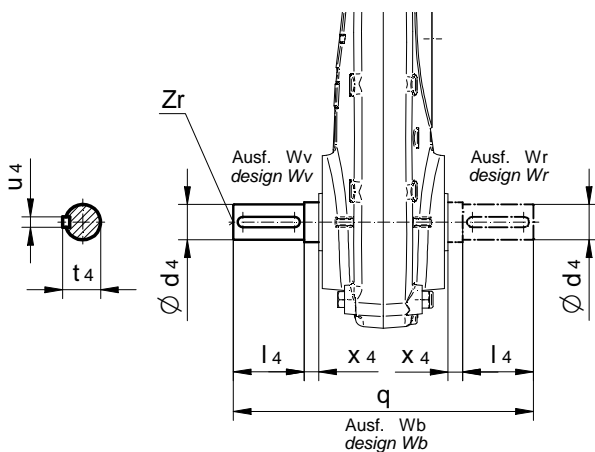
② CB-SF ... K - Mv H



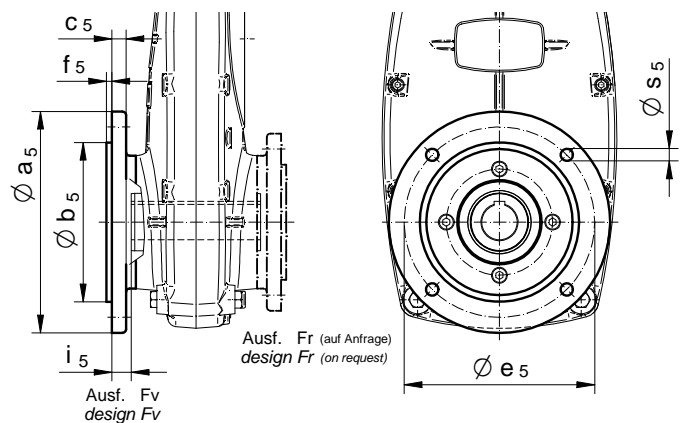
②					③											④					⑤		
c ₂	h ₂	i ₂	v	Øs ₂	a	b	b ₃	c	e	f	f ₃	h ₁	h ₃	r	Øs	Ød ₄ x l ₄	q	t ₄	u ₄	x ₄	Zr	i ₅	Øa ₅
3	198	12,5	51,5	6,6	78	124	194	4	92	140	234	78	78	42,5	6,6	Ø 20 x 40	187	22,5	6	12	DS M 6	13	{ 160 200
3	230	12,5	58	9	100	146	220	4	124	170	274	92	92	48	9	Ø 30 x 70	265	33	8	15	DS M 10	20	{ 160 200
4	260	7,5	65	14	132	150	270	5	162	190	318	101	101	60	11	Ø 35 x 80	293	38	10	14	DS M 12	20	{ 160 200
5	347,5	21	92,5	14	138	225	325	6	168	265	397	131,5	136,5	67,5	14	Ø 40 x 80	333	43	12	16,5	DS M 16	19	{ 250 300
8	444	15	122,5	18	174	300	450	8	234	350	540	183	181,5	100	18	Ø 60 x 140	464	64	18	17	DS M 20	22,5	{ 400 450
10	530	15,5	144	22	214	345	532	11	284	410	631	222	222	124,5	22	Ø 70 x 140	507	74,5	20	21	DS M 20	24	{ 400 450

Abmessungen siehe Seite 78 Dim. see page 78

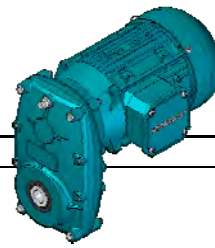
④ CB-SF ... K - G Wv



⑤ CB-SF ... K - Fv H **

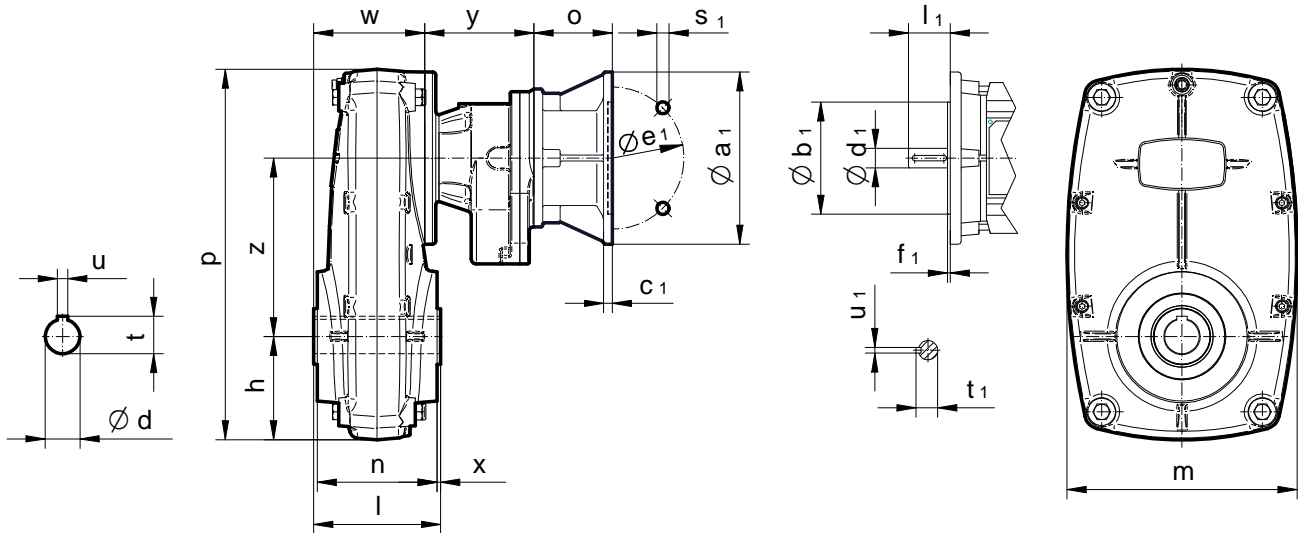


** Flanschbefestigungsschrauben vor Flanschmontage einlegen, ggf. Muttern hinterlegen
 please insert the flange fastening screws before flange assembly, if necessary use nuts



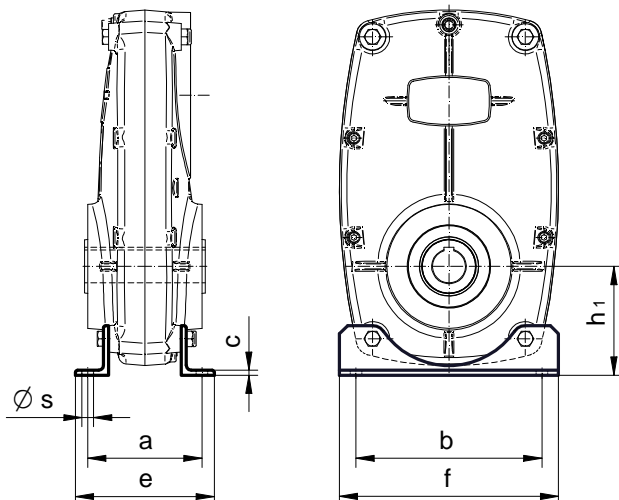
F.3 Hauptabmessungen 4-stufig Typ NF
Main Dimensions 4-stages Type NF

① CB-SF ... NF ... - GH

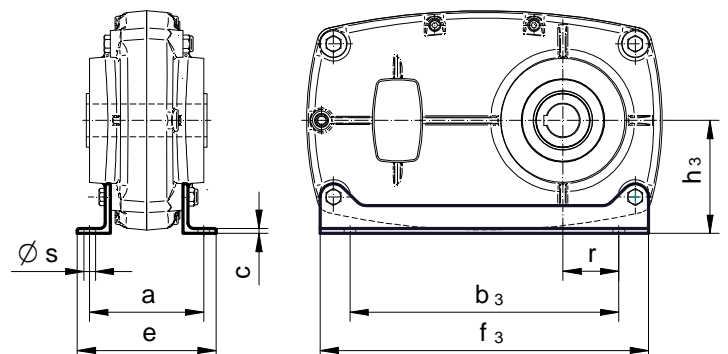


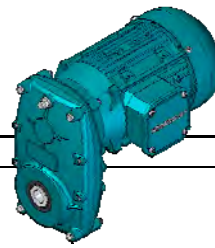
Typ Type	①																				
	$\varnothing a_1$	$\varnothing b_1$	c_1	$\varnothing d \times l$	$\varnothing d_1 \times l_1$	$\varnothing e_1$	f_1	h	m	n	o	p	$\varnothing s_1$	t	t_1	u	u_1	w	x	y	z
CB-SF 150/00 NF 63	140	95	8	$\varnothing 20 \times 83$	$\varnothing 11 \times 23$	115	3	68	150	81	63	245	9	22,8	12,5	6	4	75,5	1	98	112,5
CB-SF 350/0 NF 63 71	140 160	95 110	8 10	$\varnothing 30 \times 95$	$\varnothing 11 \times 23$ $\varnothing 14 \times 30$	115 130	3 3,5	82	176	93	63 71	288	9 9	33,3	12,5 16	8	4 5	81,5	1	107	143
CB-SF 450/0 NF 63 71 80	140 160 200	95 110 130	8 10 10	$\varnothing 35 \times 105$	$\varnothing 11 \times 23$ $\varnothing 14 \times 30$ $\varnothing 19 \times 40$	115 130 165	3 3,5 3,5	90	190	103	63 71 90	330	9 9 11	38,3	12,5 16 21,5	10	4 5 6	97,5	1	107	150,5

③ CB-SF ... NF... - Bk H



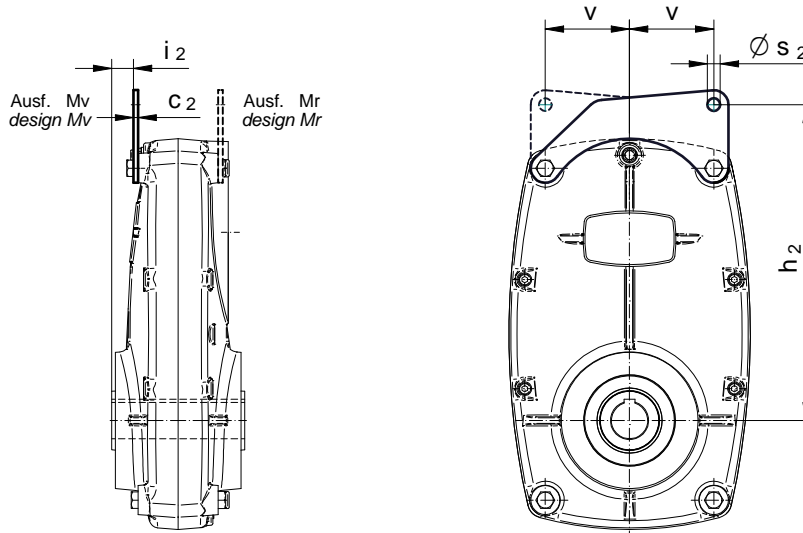
③ CB-SF ... NF... - BI H





F.3 Hauptabmessungen 4-stufig Typ NF
Main Dimensions 4-stages Type NF

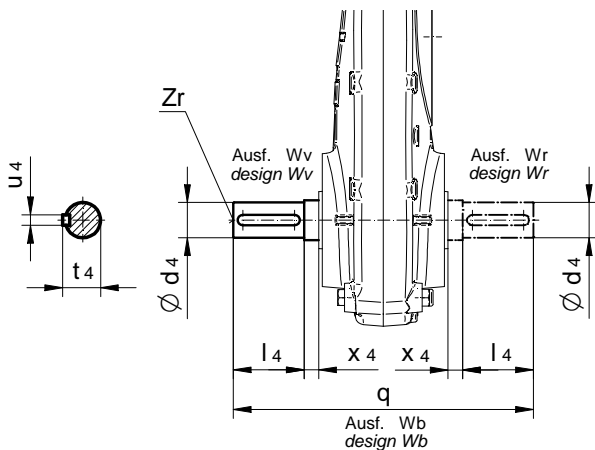
② CB-SF ... NF ... - Mv H



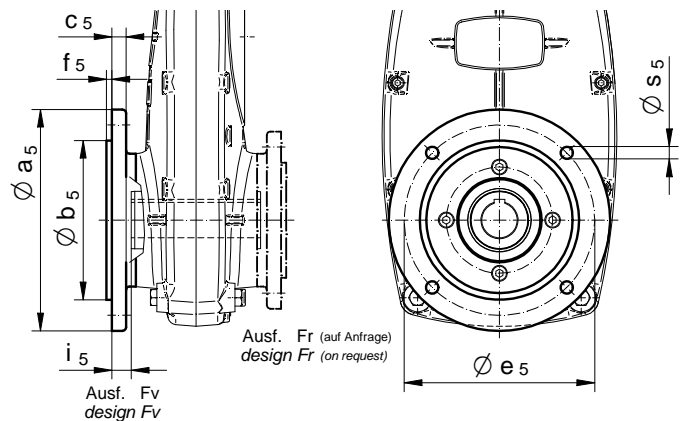
②						③											④				⑤				
c ₂	h ₂	i ₂	v	Øs ₂		a	b	b ₃	c	e	f	f ₃	h ₁	h ₃	r	Øs	Ød ₄ x l ₄	q	t ₄	u ₄	x ₄	Zr	i ₅	Øa ₅	
3	198	12,5	51,5	6,6		78	124	194	4	92	140	234	78	78	42,5	6,6	Ø 20 x 40	187	22,5	6	12	DS M 6	13	} 160 200	
3	230	12,5	58	9		100	146	220	4	124	170	274	92	92	48	9	Ø 30 x 70	265	33	8	15	DS M 10	20		} 160 200
4	260	7,5	65	14		132	150	270	5	162	190	318	101	101	60	11	Ø 35 x 80	293	38	10	14	DS M 12	20		

Abmessungen siehe Seite 78

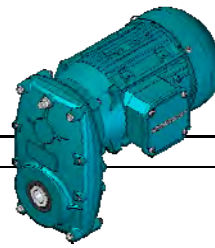
④ CB-SF ... NF ... G Wv



⑤ CB-SF ... NF - Fv H **

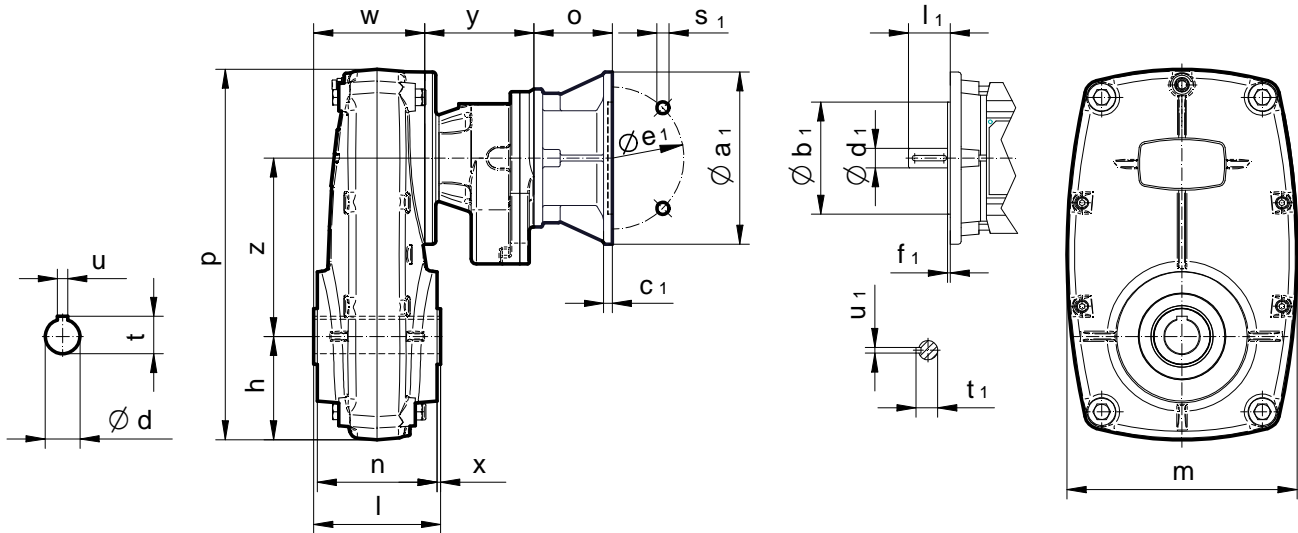


** Flanscbefestigungsschrauben vor Flanschmontage einlegen, ggf. Muttern hinterlegen
 please insert the flange fastening screws before flange assembly, if necessary use nuts



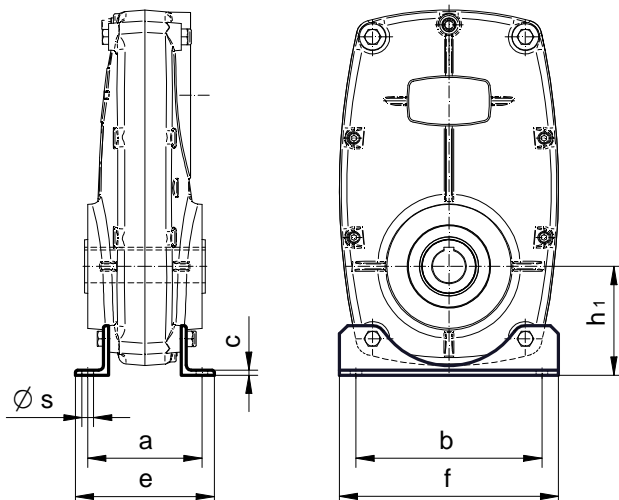
F.3 Hauptabmessungen 4-stufig Typ NF
Main Dimensions 4-stages Type NF

① CB-SF ... NF ... - GH

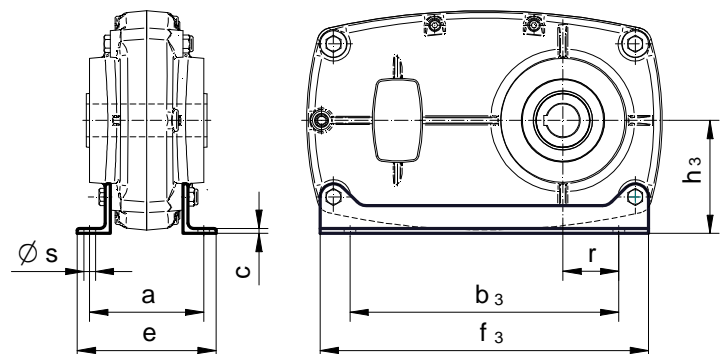


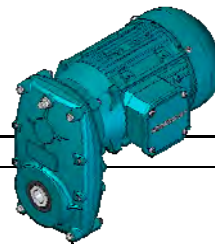
Typ Type	①																					
	$\varnothing a_1$	$\varnothing b_1$	c_1	$\varnothing d \times l$	$\varnothing d_1 \times l_1$	$\varnothing e_1$	f_1	h	m	n	o	p	$\varnothing s_1$	t	t_1	u	u_1	w	x	y	z	
CB-SF 950/0 NF	63	140	95	8		$\varnothing 11 \times 23$	115	3				63	9	12,5	4							
	71	160	110	10	$\varnothing 40$	$\varnothing 14 \times 30$	130	3,5	120	265	138	71	9	16	5	125	1	113	207			
	80	200	130	10	$\times 140$	$\varnothing 19 \times 40$	165	3,5				90	11	21,5	6							
	90	200	130	10		$\varnothing 24 \times 50$	165	3,5				90	11	27	8							
CB-SF 1550/0 NF	63	140	95	8		$\varnothing 11 \times 23$	115	3				63	9	12,5	4							
	71	160	110	10	$\varnothing 60$	$\varnothing 14 \times 30$	130	3,5				71	9	16	5							
	80	200	130	10	$\times 150$	$\varnothing 19 \times 40$	165	3,5	165	350	148	90	11	21,5	6	134	1	113	286			
	90	200	130	10		$\varnothing 24 \times 50$	165	3,5				90	11	27	8							
	100	250	180	12		$\varnothing 28 \times 60$	215	4				112	14	31	8							
CB-SF 3050/2 NF	80	200	130	10		$\varnothing 19 \times 40$	165	3,5				90	11	21,5	6							
	90	200	130	10		$\varnothing 24 \times 50$	165	3,5				90	11	27	8							
	100	250	180	12	$\varnothing 70$	$\varnothing 28 \times 60$	215	4	196	410	181	112	14	31	8	174	2	167	323			
	112	250	180	12	$\times 185$	$\varnothing 28 \times 60$	215	4				112	14	31	8							
	132	300	230	12		$\varnothing 38 \times 80$	265	4				132	14	41	10							

③ CB-SF ... NF... - Bk H



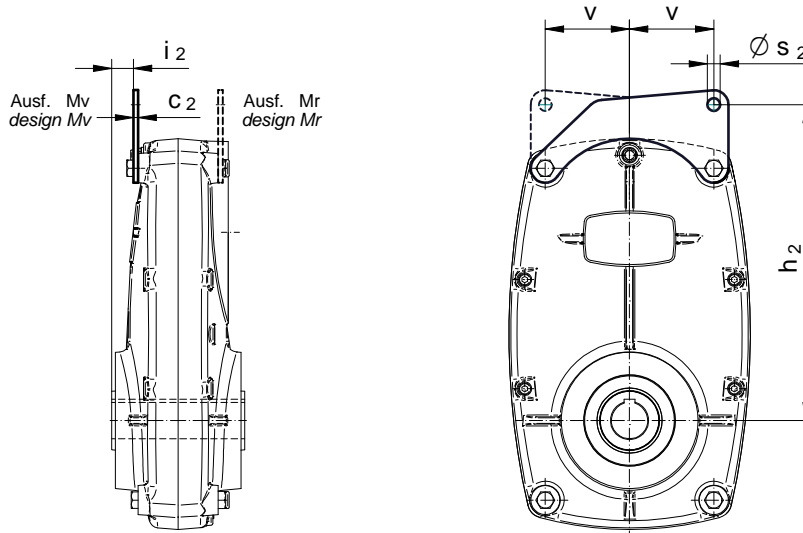
③ CB-SF ... NF... - BI H





F.3 Hauptabmessungen 4-stufig Typ NF
Main Dimensions 4-stages Type NF

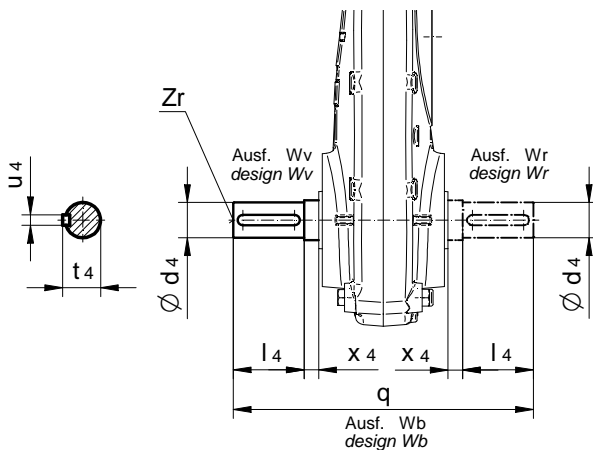
② CB-SF ... NF ... - Mv H



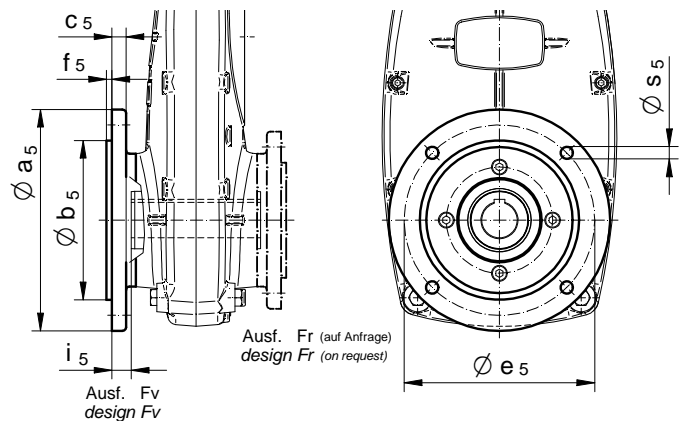
②					③											④					⑤		
c ₂	h ₂	i ₂	v	Øs ₂	a	b	b ₃	c	e	f	f ₃	h ₁	h ₃	r	Øs	Ød ₄ x l ₄	q	t ₄	u ₄	x ₄	Zr	i ₅	Øa ₅
5	347,5	21	92,5	14	138	225	325	6	168	265	397	131,5	136,5	67,5	14	Ø 40 x 80	333	43	12	16,5	DS M 16	19	} 250 300
8	444	15	122,5	18	174	300	450	8	234	350	540	183	181,5	100	18	Ø 60 x 140	464	64	18	17	DS M 20	22,5	
10	530	15,5	144	22	214	345	532	11	284	410	631	222	222	124,5	22	Ø 70 x 140	507	74,5	20	21	DS M 20	24	} 400 450

Abmessungen siehe Seite 78 Dim. see page 78

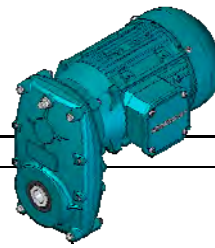
④ CB-SF ... NF ... G Wv



⑤ CB-SF ... NF - Fv H **

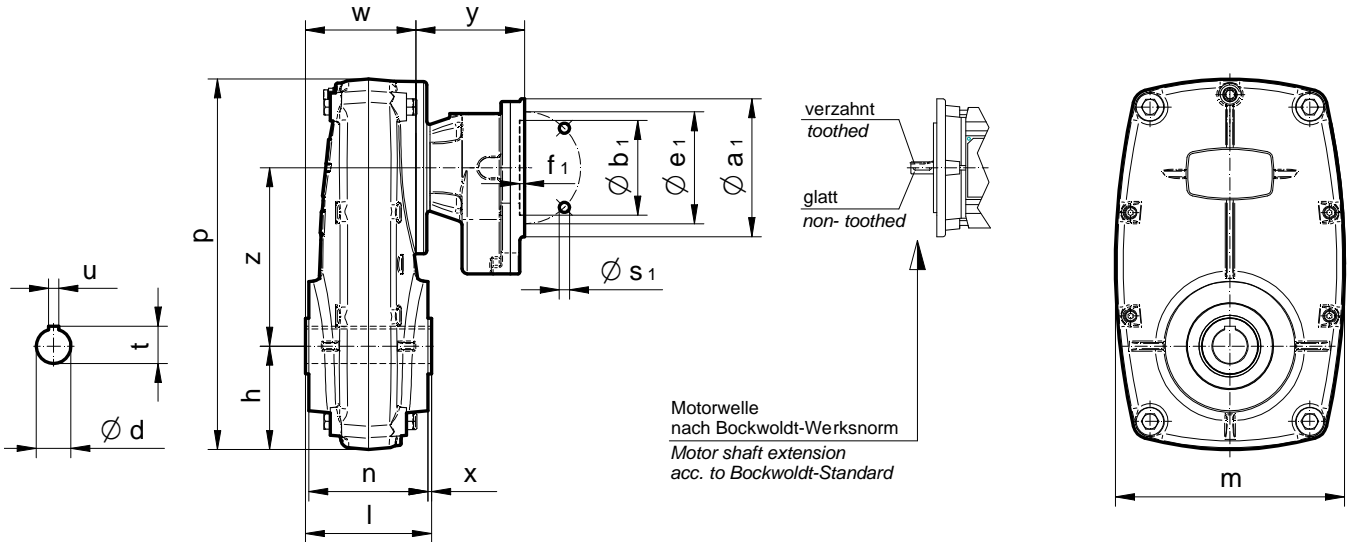


** Flanscbefestigungsschrauben vor Flanschmontage einlegen, ggf. Muttern hinterlegen
 please insert the flange fastening screws before flange assembly, if necessary use nuts



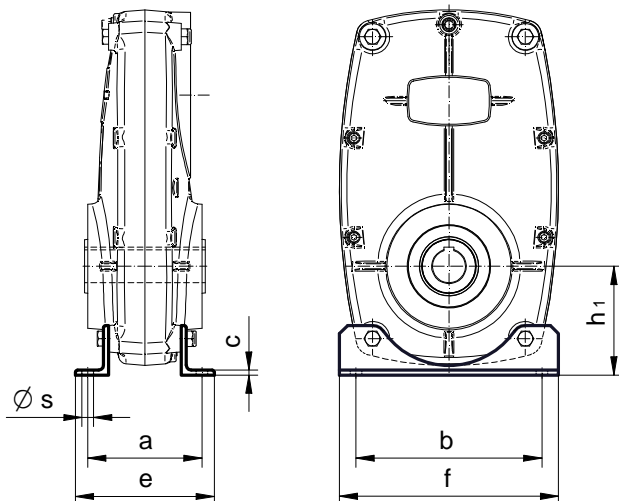
F.3 Hauptabmessungen 4-stufig Typ F
 Main Dimensions 4-stages Type F

1 CB-SF ... F - GH

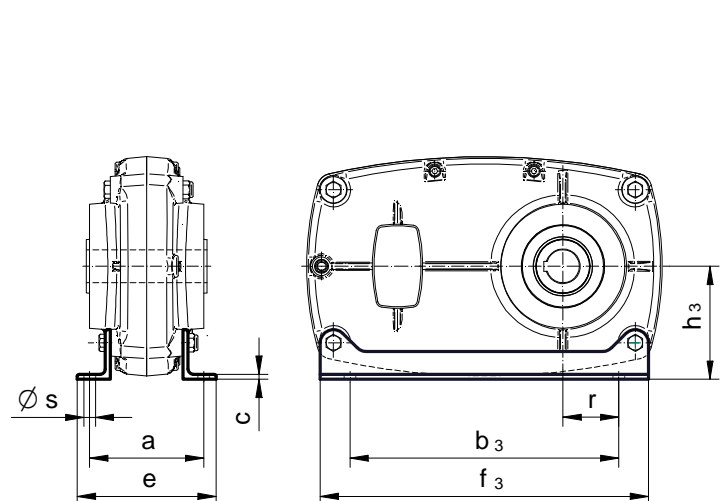


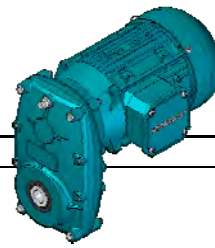
Typ Type	1																
	$\varnothing a_1$	$\varnothing b_1$	$\varnothing d \times l$	$\varnothing e_1$	f_1	h	m	n	p	$\varnothing s_1$ wahlw./altern.	t	u	w	x	y	z	
CB-SF 150/0 F	105 120	70 80	$\varnothing 20 \times 83$	85 100	3,5 3,5	68	150	81	245	--- M 6	$\varnothing 6,6$ $\varnothing 6,6$	22,8	6	75,5	1	98	112,5
CB-SF 350/0 F	105 120 160	70 80 110	$\varnothing 30 \times 95$	85 100 130	3,5 3,5 4	82	176	93	288	M 6 M 6 M 8	$\varnothing 6,6$ $\varnothing 6,6$ $\varnothing 9$	33,3	8	81,5	1	107	143
CB-SF 450/0 F	105 120 160	70 80 110	$\varnothing 35 \times 105$	85 100 130	3,5 3,5 4	90	190	103	330	M 6 M 6 M 8	$\varnothing 6,6$ $\varnothing 6,6$ $\varnothing 9$	38,3	10	97,5	1	107	150,5
CB-SF 950/0 F	105 120 160	70 80 110	$\varnothing 40 \times 140$	85 100 130	3,5 3,5 4	120	265	138	430	M 6 M 6 M 8	$\varnothing 6,6$ $\varnothing 6,6$ $\varnothing 9$	43,3	12	125	1	113	207
CB-SF 1550/0 F	105 120 160	70 80 110	$\varnothing 60 \times 150$	85 100 130	3,5 3,5 4	165	350	148	580	M 6 M 6 M 8	$\varnothing 6,6$ $\varnothing 6,6$ $\varnothing 9$	64,4	18	134	1	113	286
CB-SF 3050/2 F	160 200	110 130	$\varnothing 70 \times 185$	130 165	4 4	196	410	181	675	M 8 M 10	$\varnothing 9$ $\varnothing 11$	74,9	20	174	2	167	323

3 CB-SF ... F - Bk H



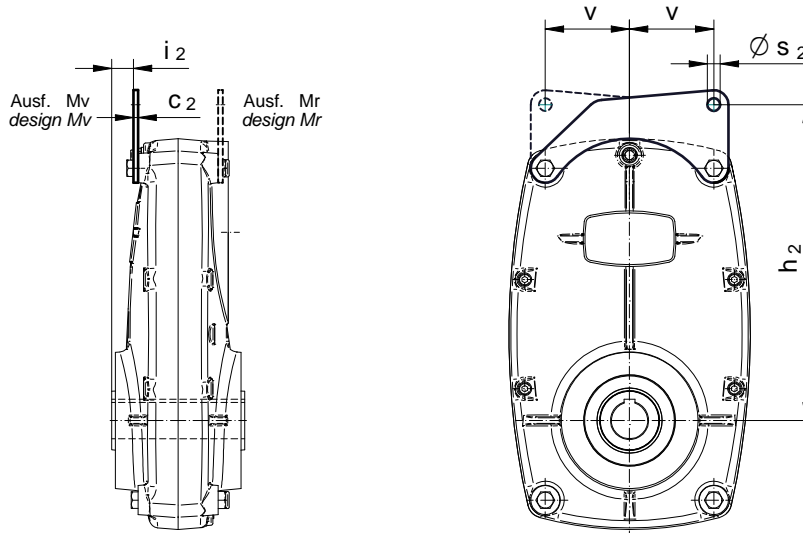
3 CB-SF ... F - BI H





F.3 Hauptabmessungen 4-stufig Typ F
Main Dimensions 4-stages Type F

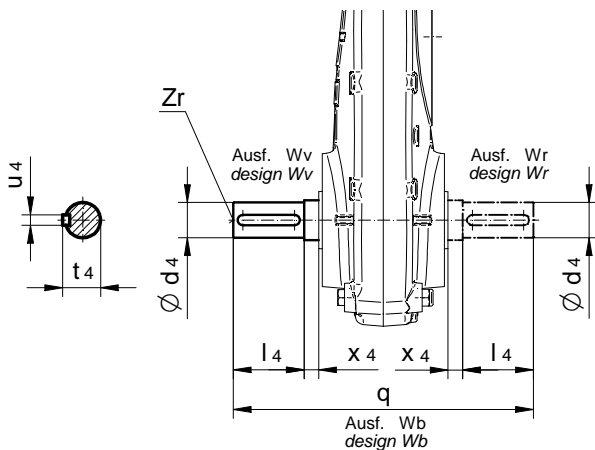
② CB-SF ... F - Mv H



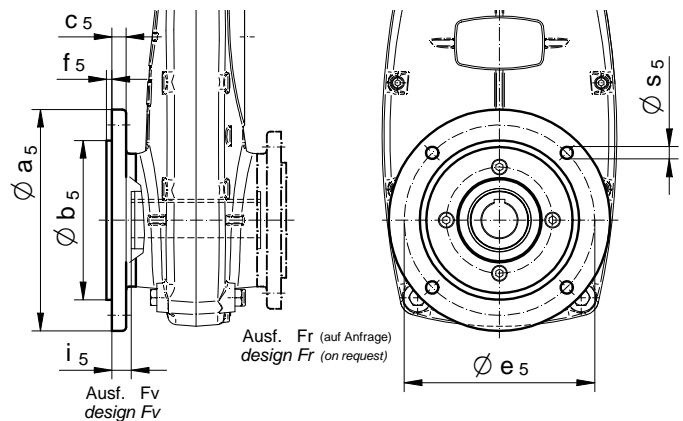
②						③											④					⑤		
c ₂	h ₂	i ₂	v	Øs ₂		a	b	b ₃	c	e	f	f ₃	h ₁	h ₃	r	Øs	Ød ₄ x l ₄	q	t ₄	u ₄	x ₄	Zr	i ₅	Øa ₅
3	198	12,5	51,5	6,6		78	124	194	4	92	140	234	78	78	42,5	6,6	Ø 20 x 40	187	22,5	6	12	DS M 6	13	{ 160 200
3	230	12,5	58	9		100	146	220	4	124	170	274	92	92	48	9	Ø 30 x 70	265	33	8	15	DS M 10	20	{ 160 200
4	260	7,5	65	14		132	150	270	5	162	190	318	101	101	60	11	Ø 35 x 80	293	38	10	14	DS M 12	20	{ 160 200
5	347,5	21	92,5	14		138	225	325	6	168	265	397	131,5	136,5	67,5	14	Ø 40 x 80	333	43	12	16,5	DS M 16	19	{ 250 300
8	444	15	122,5	18		174	300	450	8	234	350	540	183	181,5	100	18	Ø 60 x 140	464	64	18	17	DS M 20	22,5	{ 400 450
10	530	15,5	144	22		214	345	532	11	284	410	631	222	222	124,5	22	Ø 70 x 140	507	74,5	20	21	DS M 20	24	{ 400 450

Abmessungen siehe Seite 78 Dim. see page 78

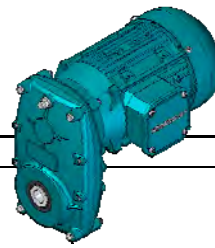
④ CB-SF ... F - G Wv



⑤ CB-SF ... F - Fv H **

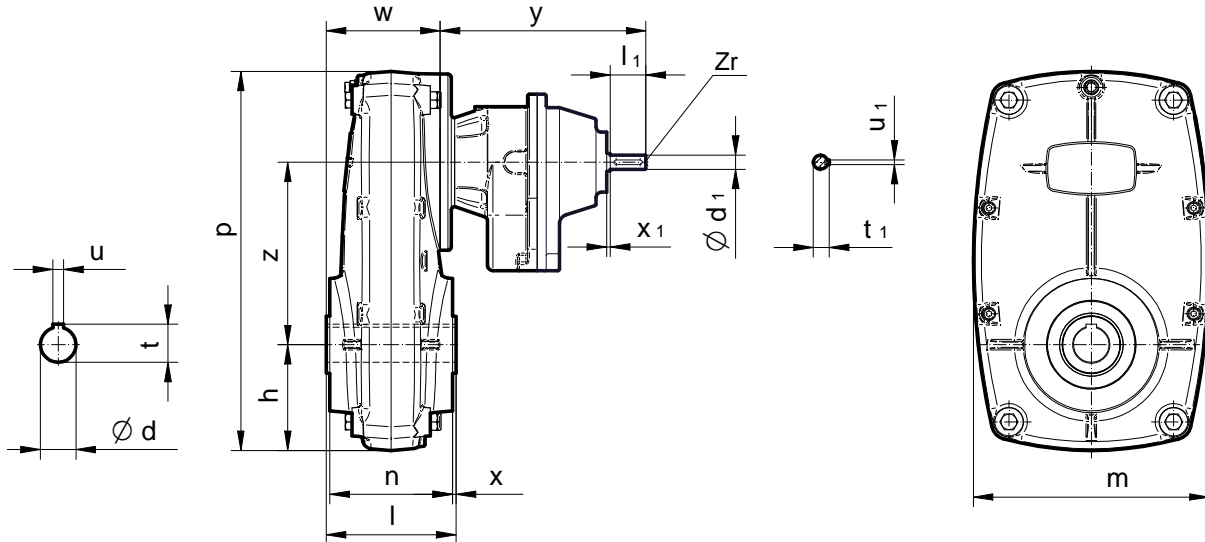


** Flanschbefestigungsschrauben vor Flanschmontage einlegen, ggf. Muttern hinterlegen
 please insert the flange fastening screws before flange assembly, if necessary use nuts



F.3 Hauptabmessungen 4-stufig Typ K
 Main Dimensions 4-stages Type K

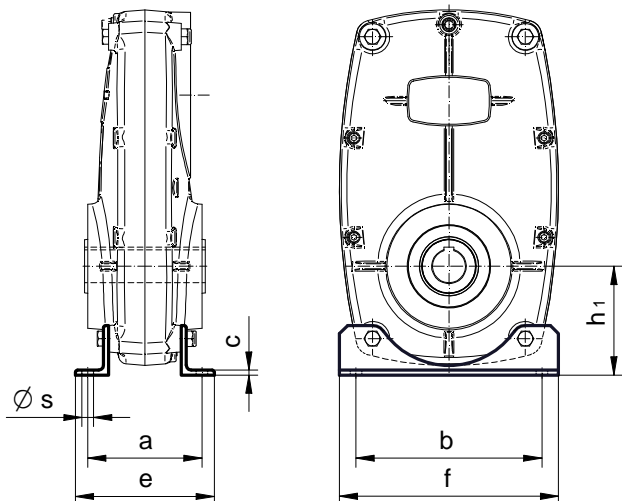
1 CB-SF ... K - GH



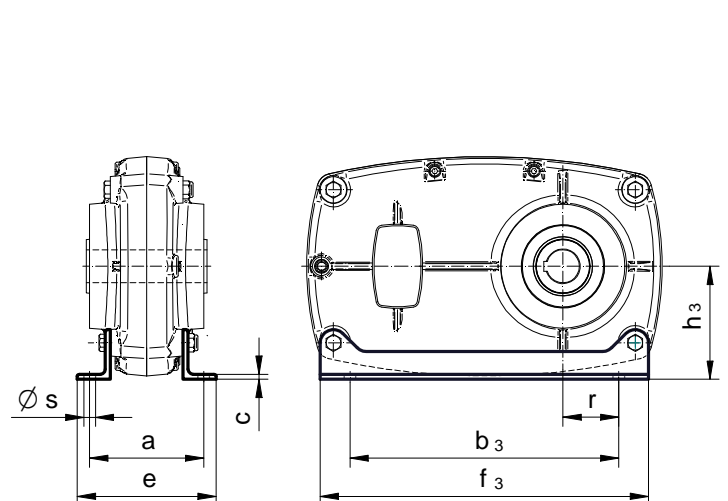
1

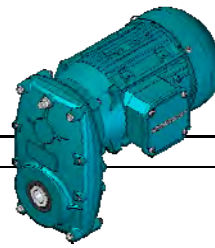
Typ Type																
	Ø d x l	Ø d ₁ x l ₁	h	m	n	p	t	t ₁	u	u ₁	w	x	x ₁	y	z	Zr
CB-SF 150/0 K	Ø 20 x 83	Ø 11 x 23	68	150	81	245	22,8	12,5	6	4	75,5	1	2	170	112,5	DS M 4
CB-SF 350/0 K	Ø 30 x 95	Ø 14 x 30	82	176	93	288	33,3	16	8	5	81,5	1	2	192	143	DS M 5
CB-SF 450/0 K	Ø 35 x 105	Ø 14 x 30	90	190	103	330	38,3	16	10	5	97,5	1	2	192	150,5	DS M 5
CB-SF 950/0 K	Ø 40 x 140	Ø 14 x 30	120	265	138	430	43,3	16	12	5	125	1	2	198	207	DS M 5
CB-SF 1550/0 K	Ø 60 x 150	Ø 14 x 30	165	350	148	580	64,4	16	18	5	134	1	2	198	286	DS M 5
CB-SF 3050/2 K	Ø 70 x 185	Ø 22 x 50	196	410	181	675	74,9	24,5	20	6	174	2	2	306	323	DS M 8

3 CB-SF ... K - Bk H



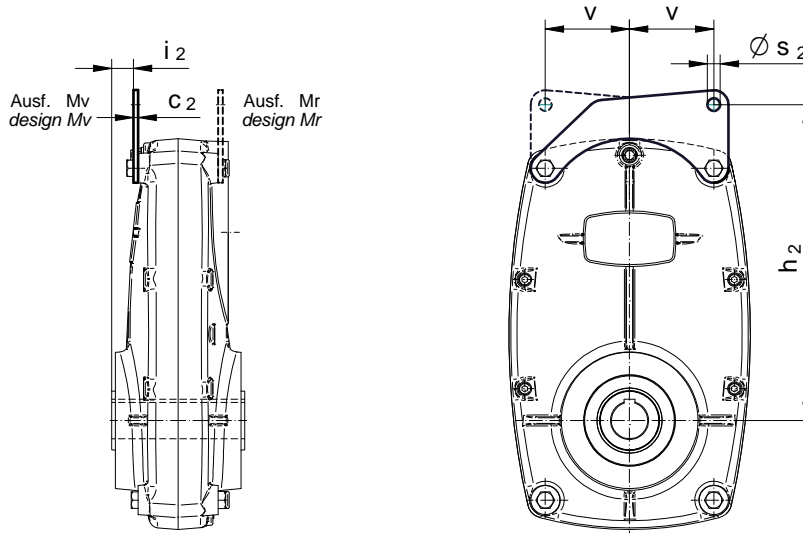
3 CB-SF ... K - BI H





F.3 Hauptabmessungen 4-stufig Typ K
Main Dimensions 4-stages Type K

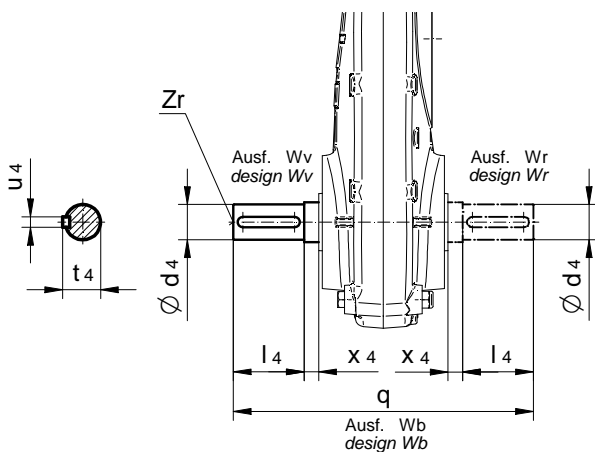
② CB-SF ... K - Mv H



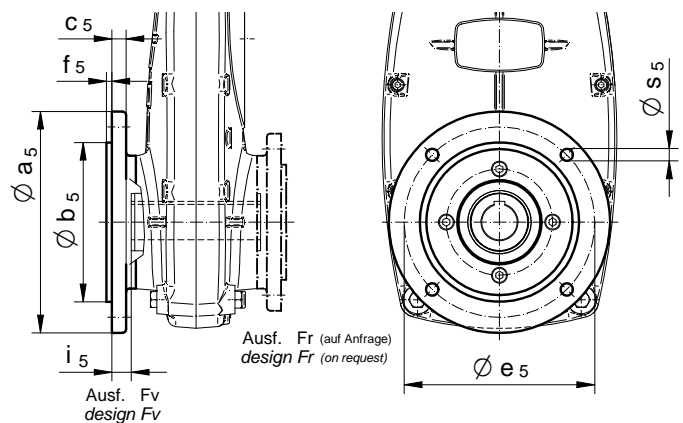
②						③											④				⑤			
c ₂	h ₂	i ₂	v	Øs ₂		a	b	b ₃	c	e	f	f ₃	h ₁	h ₃	r	Øs	Ød ₄ x l ₄	q	t ₄	u ₄	x ₄	Zr	i ₅	Øa ₅
3	198	12,5	51,5	6,6		78	124	194	4	92	140	234	78	78	42,5	6,6	Ø 20 x 40	187	22,5	6	12	DS M 6	13	{ 160 200
3	230	12,5	58	9		100	146	220	4	124	170	274	92	92	48	9	Ø 30 x 70	265	33	8	15	DS M 10	20	{ 160 200
4	260	7,5	65	14		132	150	270	5	162	190	318	101	101	60	11	Ø 35 x 80	293	38	10	14	DS M 12	20	{ 160 200
5	347,5	21	92,5	14		138	225	325	6	168	265	397	131,5	136,5	67,5	14	Ø 40 x 80	333	43	12	16,5	DS M 16	19	{ 250 300
8	444	15	122,5	18		174	300	450	8	234	350	540	183	181,5	100	18	Ø 60 x 140	464	64	18	17	DS M 20	22,5	{ 400 450
10	530	15,5	144	22		214	345	532	11	284	410	631	222	222	124,5	22	Ø 70 x 140	507	74,5	20	21	DS M 20	24	{ 400 450

Abmessungen siehe Seite 78 Dim. see page 78

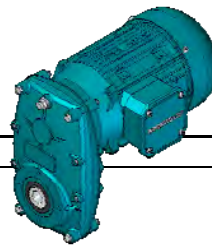
④ CB-SF ... K - G Wv



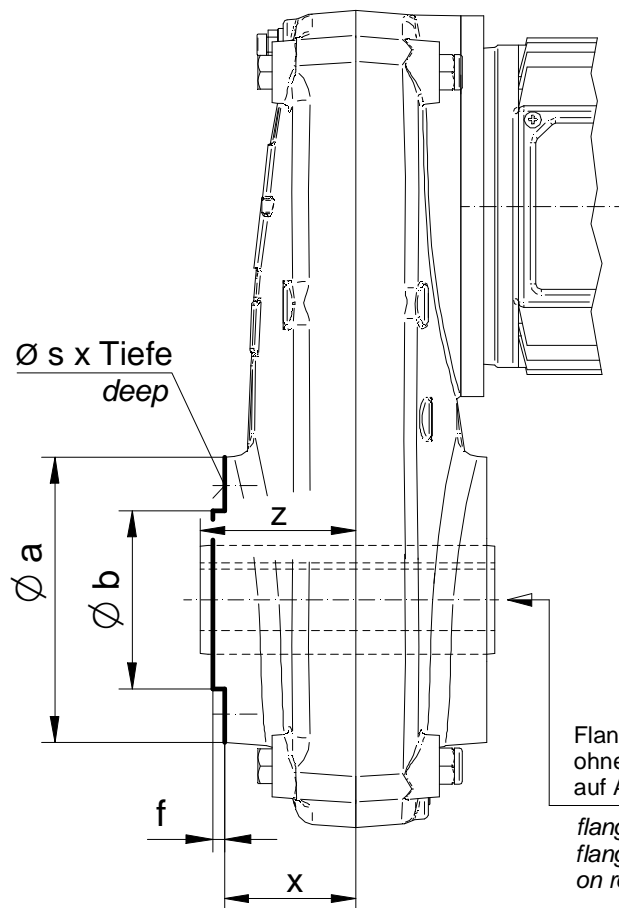
⑤ CB-SF ... K - Fv H **



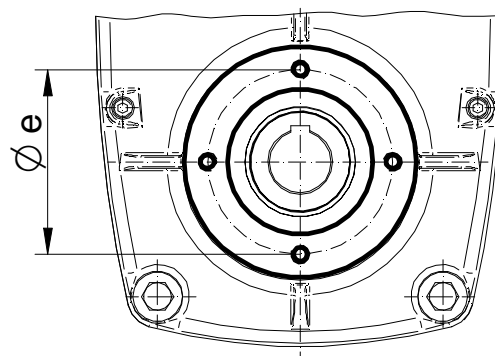
** Flanschbefestigungsschrauben vor Flanschmontage einlegen, ggf. Muttern hinterlegen
 please insert the flange fastening screws before flange assembly, if necessary use nuts



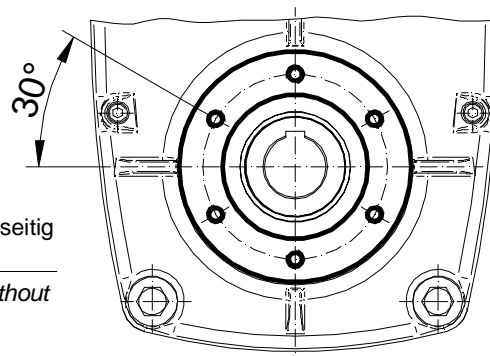
G.1 Flanschausführung ohne Flansch (B 14)
Flange-Mounting without Flange (B 14)



Bohrbild CB-SF 150 - 950
Drawing of bore holes CB-SF 150 - 950



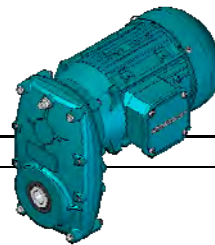
Bohrbild CB-SF 1550 + 3050
Drawing of bore holes CB-SF 1550 + 3050



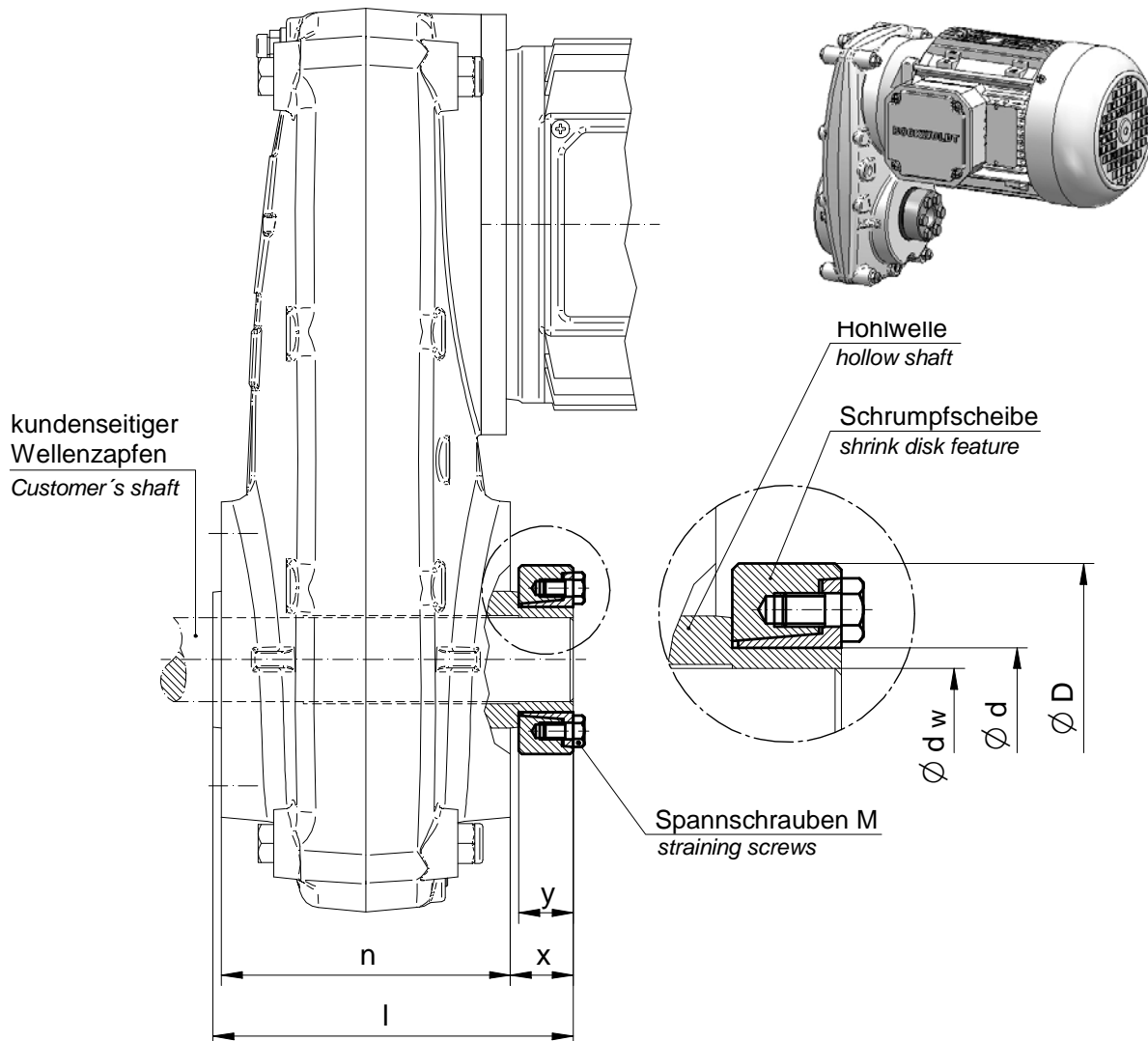
Flanschausführung
ohne Flansch antr.-seitig
auf Anfrage

*flange-mounting without
flange at input side
on request*

Typ Type	Ø a	Ø b	Ø e	f	Ø s x Tiefe/deep	x	z
CB-SF 150	100	65 h 6	85	2	4 x M 8 x 10	38,5	41,5
CB-SF 350	110	78 h 6	95	2	4 x M 8 x 13	44,5	47,5
CB-SF 450	110	78 h 6	95	2	4 x M 8 x 15	49,5	52,5
CB-SF 950	150	94 h 6	120	2	4 x M 10 x 18	67	70
CB-SF 1550	230	150 h 6	192	2,5	6 x M 16 x 23	71,5	75
CB-SF 3050	230	150 h 6	192	7,5	6 x M 16 x 27	90,5	92,5



G.2 Schrumpfscheibenverbindung
Shrink Disk Connector



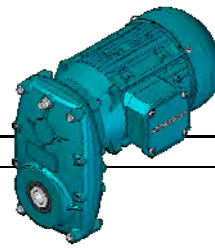
Typ Type	Schrumpfscheibe Shrink Disk Feature			Abmessungen (mm) Dimensions (mm)									
	Typ Type	Md ₂ (Nm)	Gewicht Weight (kg)	Ø d _w H7/h6	Ø d _{f7}	Ø D	l	n	x	y	M	Ma (Nm)	
CB-SF 150	HSD 24 - 22	200	0,2	20	24	50	103	81	21	18	M 6	12	
CB-SF 350	HSD 36 - 22	680	0,5	30	36	72	119	93	25	22	M 8	29	
CB-SF 450	HSD 44 - 22	770	0,6	35	44	80	1031	103	27	24	M 8	29	
CB-SF 950	HSD 50 - 22	1290	0,8	40	50	90	168	138	29	26	M 8	29	
CB-SF 1550	HSD 68 - 22	3120	1,3	60	68	115	181	148	32	29	M 8	29	
CB-SF 3050	HSD 80 - 22	4900	2,1	70	80	138	218	181	35	31	M 10	58	

Erläuterungen :

Md₂ = max. übertragbares Drehmoment einer Schrumpfscheibe
Ma = max. Anzugsmoment der Spannschrauben (DIN EN ISO 4017)
Maß x gilt für den ungespannten Zustand

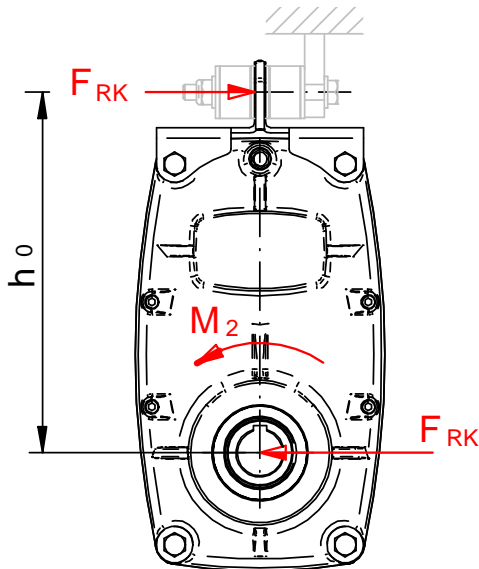
Explanations :

Md₂ = max. transmittable torque of a shrink disk
Ma = max. tightness torque of straining screws (DIN EN ISO 4017)
Dimensions x is applicable for unstressed condition

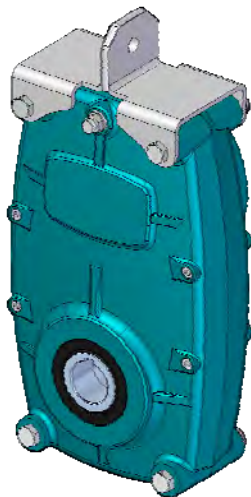
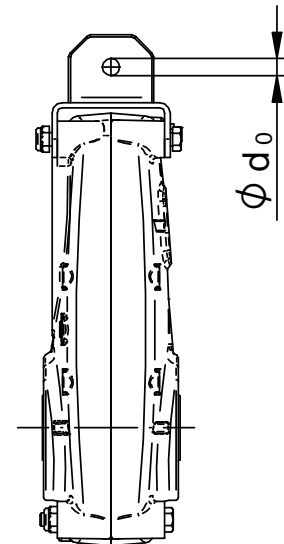


G.3 Variante Momentenstütze
Variant Torque arm

Momentenstütze für universellen Einsatz:
Torque arm for universal use:



Anwendungsbeispiel
example of use



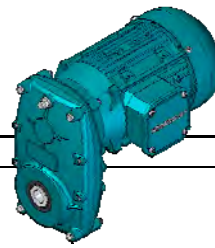
Typ	Type	d ₀ [mm]	h ₀ [mm]
CB-SF	150	13	190
CB-SF	350	13	230
CB-SF	450	13	275
CB-SF	950	21	356
CB-SF	1550	21,5	470
CB-SF	3050	21,5	545

Technische Möglichkeiten in Kurzform:

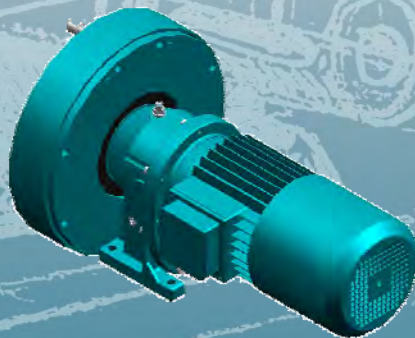
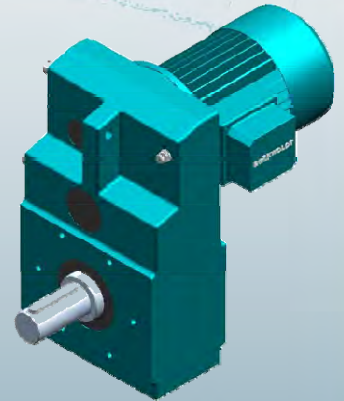
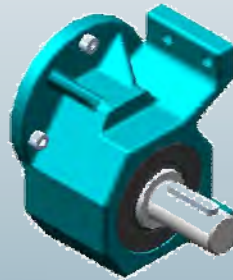
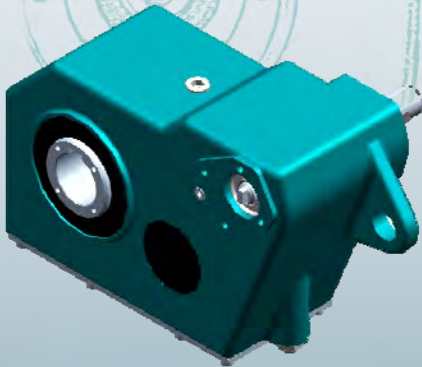
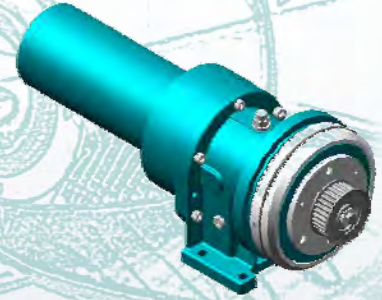
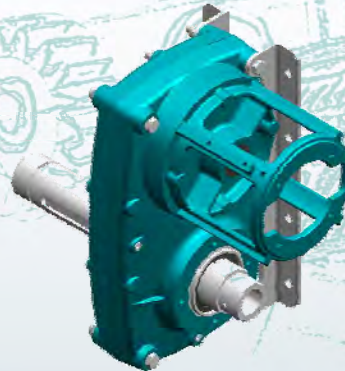
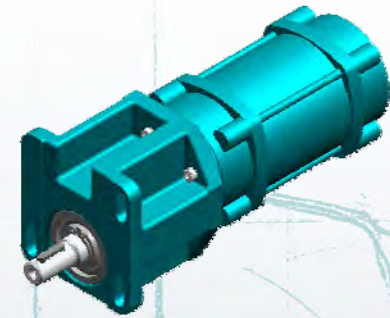
- zur mittigen Aufnahme der Reaktionskräfte F_{RK} in Belastungsebene
- für hohe Stoßbelastung
- für Reversierbetrieb mit hoher Schalzhäufigkeit
- zur Dämpfung optional mit Gummipuffern

Summary of technical options:

- central to take up the reaction forces F_{RK} in load level
- for high impact load
- for reversing operation with high switching frequency
- for damping optional with rubber buffers



G.4 Individuelle Lösungen
Individual Solutions



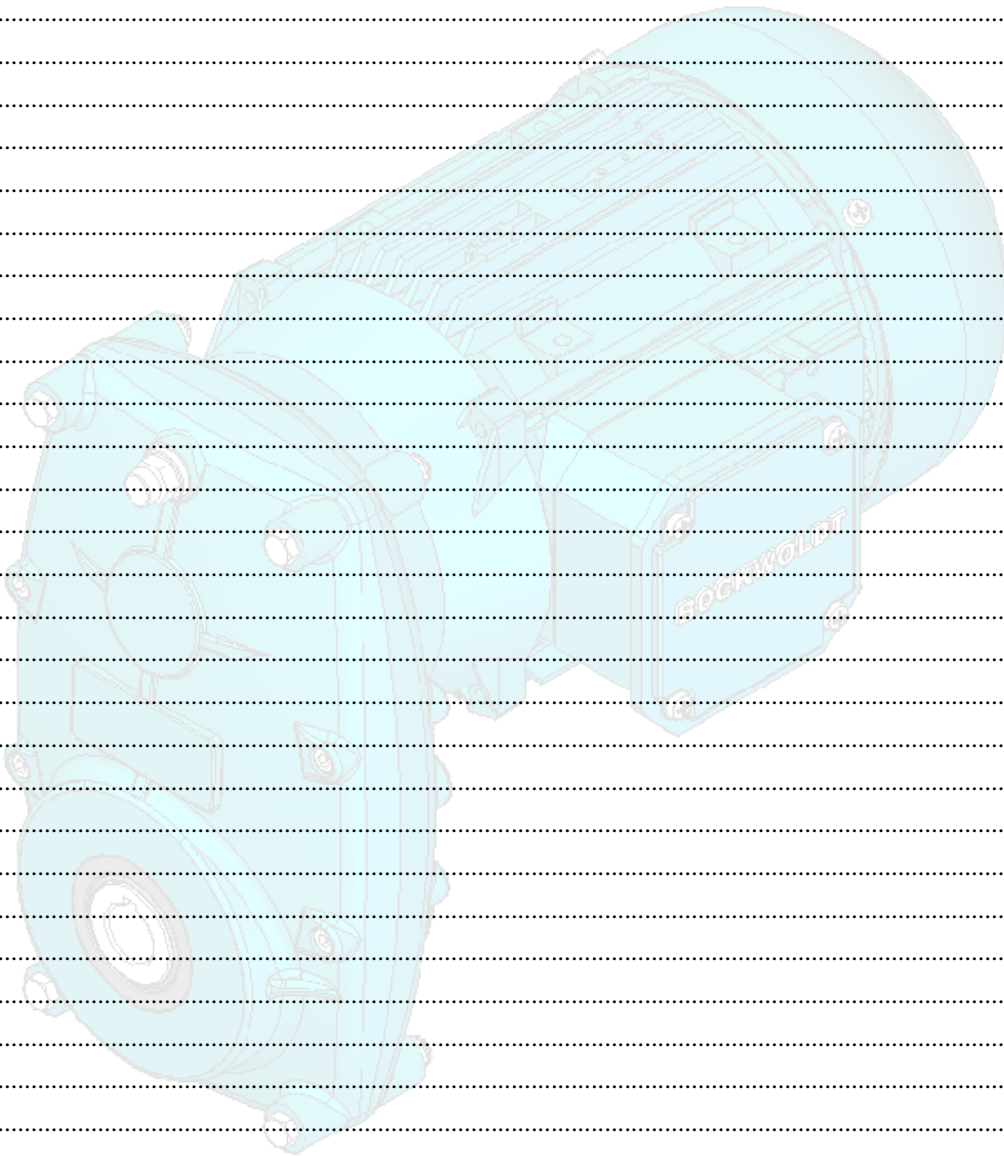
Der Zukunft Antrieb geben

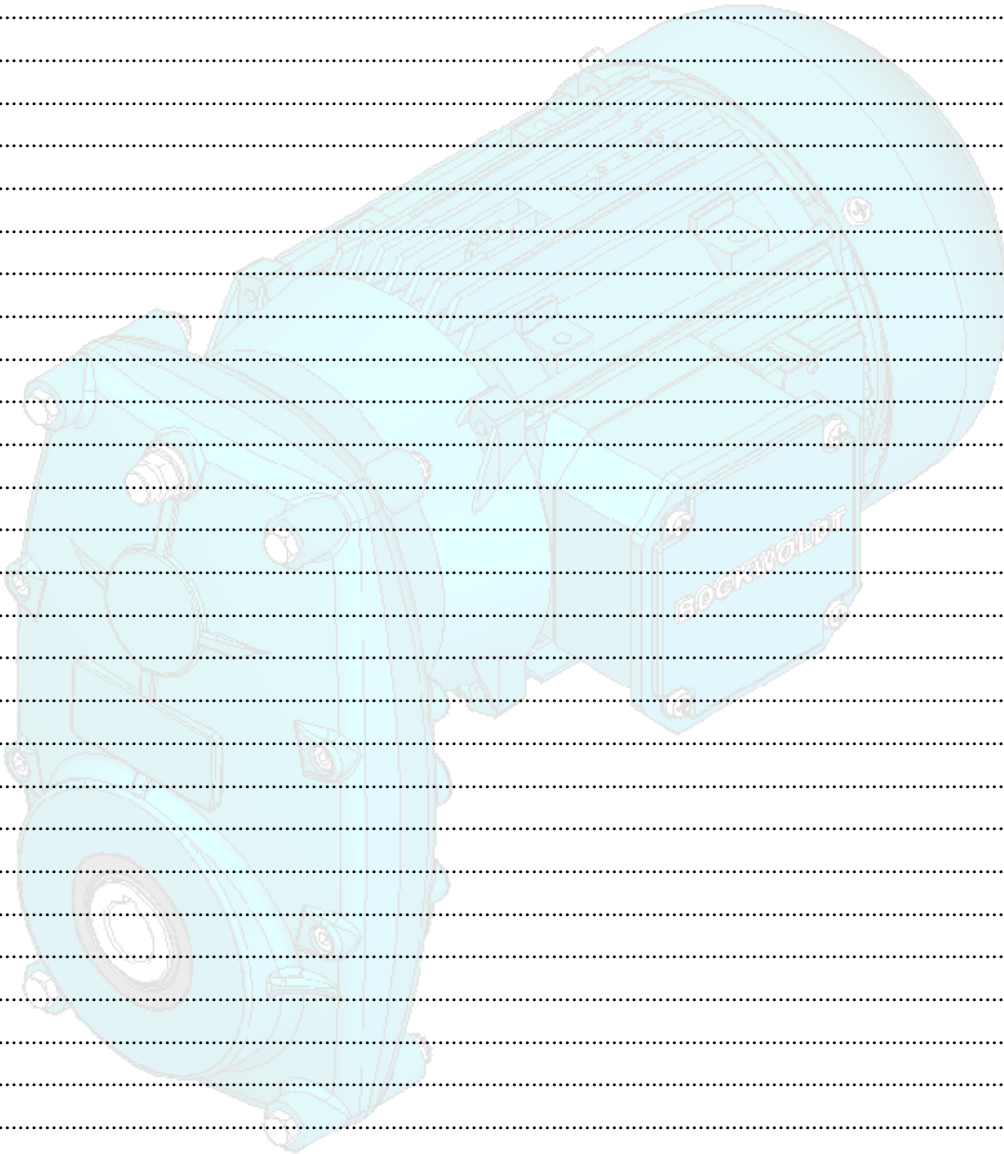
Sprechen Sie mit uns über innovative und zukunftsorientierte Antriebskonzepte.

Bockwoldt GmbH & Co. KG
Sehmsdorfer Str. 43 - 53
D-23843 Bad Oldesloe



Telefon : 04531 8906 - 0
E-mail : info@bockwoldt.de
Internet : www.bockwoldt.de







Bockwoldt GmbH & Co. KG
Sehmsdorfer Str. 43 - 53
D-23843 Bad Oldesloe

Telefon : 04531 8906-0
Fax : 04531 8906-199
E-mail : info@bockwoldt.de
Internet : www.bockwoldt.de

Katalog 4 • Catalogue 4