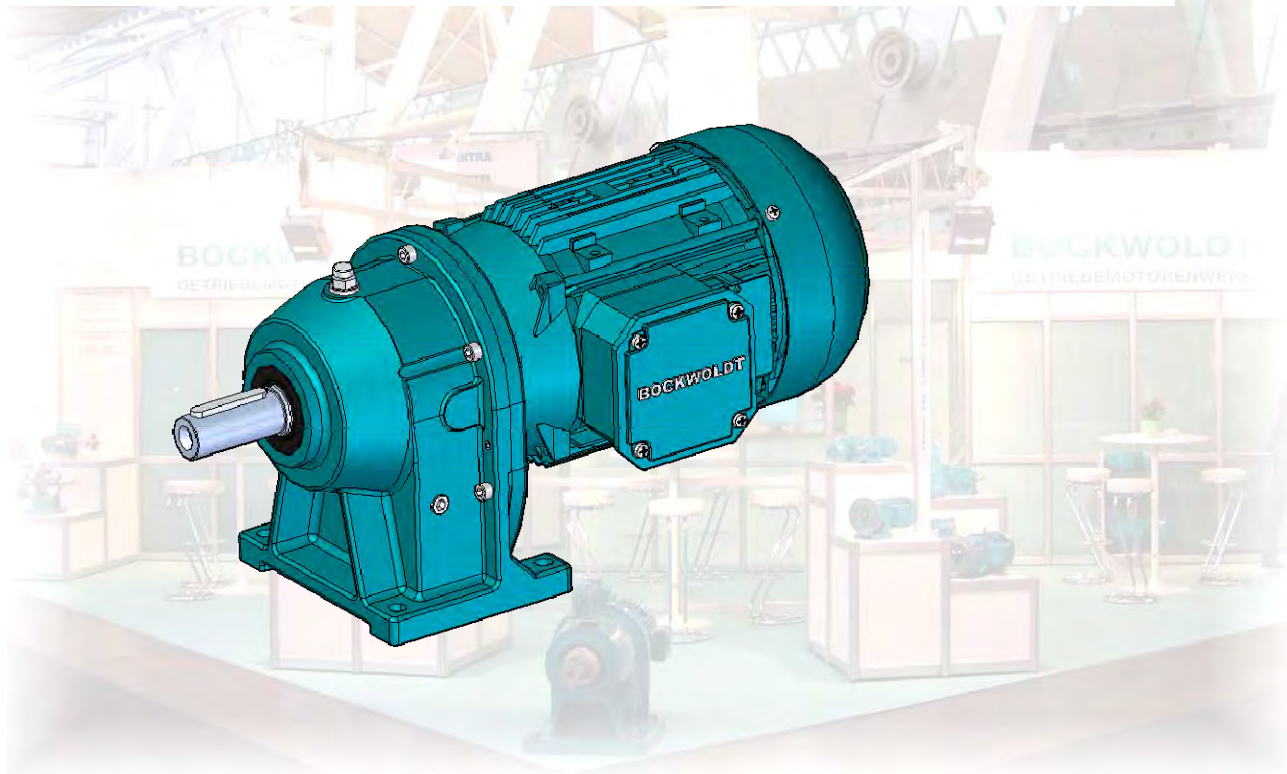




Katalog 3 • Catalogue 3

Stirnradgetriebemotoren *Helical Geared Motors*



CB 00 - 11

Geschäftsbedingungen

Unseren Lieferungen und Leistungen liegen die Ihnen bekannten „Allgemeinen Lieferbedingungen für Erzeugnisse und Leistungen der Elektroindustrie“ sowie unsere Verkaufs- und Lieferbedingungen, die Sie mit jedem Angebot bzw. jeder Auftragsbestätigung erhalten, zugrunde. Änderungen von Katalogangaben, insbesondere der Maße, bleiben vorbehalten. Alle Gewichte sowie die aufgeführten Nennströme sind unverbindliche Angaben.

Reklamationen über gelieferte Waren sind innerhalb von 8 Tagen nach Erhalt der Ware schriftlich an unsere Adresse bekanntzugeben.

Spätere Beanstandungen können nicht berücksichtigt werden.

Kataloge

Durch diese Ausgabe verlieren alle bisherigen Kataloge über CB Stirnrad-Getriebemotoren und CB Stirnrad-Getriebe ihre Gültigkeit

September 2015

Terms and Conditions of Business

Goods and services supplied by us are subject to the „General Conditions for Supply of Products and Services of the Electrical Manufacturing Industry“ as well as the company's „General Terms and Conditions“ furnished. All catalogue details, especially the measurements given, are subject to change without prior notice. Weight details as well as rated currents quoted are not binding

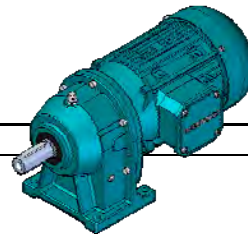
With regard to our effected deliveries, only written complaints sent to our address within 8 days after receipt of the goods can be taken into consideration.

It is not possible for us to consider objections raised at a later date.

Catalogues

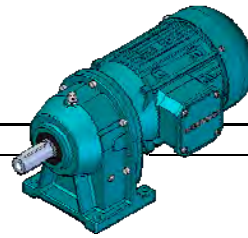
This edition supplants all previous catalogues of CB Helical Geared Motors and CB Helical Gear Boxes.

September 2015



A.1 Inhaltsverzeichnis
Contents

A	Allgemeine technische Erläuterungen.....	General Technical Explanations.....	1
A.1	Inhaltsverzeichnis.....	Contents.....	1
A.2	Einleitung.....	Introduction.....	2
A.3	Allgemeine Beschreibung.....	General Description.....	4
A.4	Elektromotoren.....	Electric Motors.....	6
A.5	Integrierter Frequenzumrichter.....	Integrated frequency converter.....	18
A.6	Federkraftbremsen.....	Spring Brakes.....	20
A.7	Rücklaufsperrern.....	Backstops.....	22
A.8	Fremdlüfter.....	Extraneous Ventilation.....	23
A.9	Sicherheits-Rutschkupplungen.....	Overload Safety Clutches.....	24
B	Auswahl des Antriebes.....	Drive Selection.....	25
B.1	Daten zur Antriebsauslegung.....	Drive Selection Data.....	25
B.2	Typenbezeichnung Stirnradgetriebe.....	Type Designation: Helical Gear Boxes.....	26
B.3	Typenbezeichnung Motor.....	Type Designation: Motor.....	27
B.4	Betriebsfaktor.....	Service Factors.....	28
B.5	Radial- und Axialkräfte.....	Overhung Loads and Thrust Loads.....	29
B.6	Einbaulagen.....	Mounting Positions.....	30
B.7	Position des Klemmenkastens.....	Position of the Terminal Box.....	31
B.8	Schmierstoffe.....	Lubricants.....	32
B.9	ATEX Checkliste.....	ATEX Checklist.....	33
C	Auswahllisten für Stirnradtriebemotoren.....	Selection Lists for Helical Geared Motors.....	34
C.1	Hinweise zu den Auswahllisten.....	Information about Selection Lists.....	34
C.2	IE 2 - Drehstrommotoren - 50 Hz.....	IE 2 AC Threephase Motors - 50 Hz.....	35
	Einphasen-Wechselstrommotoren - 50 Hz.....	AC Single Phase Motors - 50 Hz.....	35
C.3	IE 3 - Drehstrommotoren - 50 Hz.....	IE 3 AC Threephase Motors - 50 Hz.....	74
D	Maßtabellen für Stirnradtriebemotoren.....	Dimension Tables for Helical Geared Motors.....	102
D.1	Hinweise zu den Maßtabellen.....	Information about Dimension Tables.....	102
D.2	Ausführungsarten.....	Designs.....	103
D.3	2-stufig.....	2-stages.....	104
D.4	3-stufig.....	3-stages.....	110
D.5	4-stufig.....	4-stages.....	114
E	Auswahllisten für Stirnradgetriebe.....	Selection Lists for Helical Gear Boxes.....	120
E.1	Erläuterung zur Auswahl mit Beispiel.....	Explanations for Selection, with Example.....	120
E.2	2-stufig.....	2-stages.....	122
E.3	3-stufig.....	3-stages.....	127
E.4	4-stufig.....	4-stages.....	131
F	Maßtabellen für Stirnradgetriebe.....	Dimension Tables for Helical Gear Boxes.....	137
F.1	Ausführungsarten.....	Designs.....	137
F.2	2-stufig.....	2-stages.....	138
F.3	3-stufig.....	3-stages.....	148
F.4	4-stufig.....	4-stages.....	156
G	Sonderausführungen.....	Special Designs.....	168
G.1	Flanschausführung ohne Flansch.....	Flange Design without Flange.....	168
G.2	K-Deckel für Flanschanbau.....	K-Cover for Flange-Mounting.....	169
G.3	Individuelle Lösungen.....	Individual Solutions.....	170



A.2 Einleitung Introduction

BOCKWOLDT GETRIEBEMOTORENWERK

BOCKWOLDT bietet Ihnen ein breites Sortiment an Stirnrad-, Flach-, Schnecken-, Kegelrad- und Verstellgetriebemotoren.

Als mittelständiges hochflexibles Unternehmen haben wir jahrzehntelange Erfahrung und großes Anwendungs-Know-How als Hersteller von Getrieben und Getriebemotoren, die in sämtlichen Bereichen der industriellen Fertigung und des Maschinen- und Anlagenbaus zum Einsatz kommen. Qualität und deren Sicherung ist hier das Maß aller Dinge. Von der Konstruktion bis zur Montage. Selbst hochwertige Werkstoffe und modernste Fertigungstechniken befreien uns deshalb nicht von der Pflicht ständiger Qualitätskontrollen - von der Warenannahme bis hin zur abschließenden Leistungsprüfung.

Durch Großserien- und Baugruppenfertigung bieten wir Ihnen hochwertige Produkte zu sehr günstigen Preisen an. Ebenso realisieren wir kurzfristig individuelle Lösungen kundenspezifischer Anwendungen.

Schnelle Lieferungen aufgrund großer Teilebevorratung sowie ein Ersatzteil- und Reparaturservice runden unser interessantes Angebot ab.

Qualität macht den Unterschied. Sprechen Sie mit uns über innovative Antriebstechnik.

Inhalt des Kataloges

In diesem Katalog werden CB Stirnradgetriebe und CB Stirnradgetriebemotoren von BOCKWOLDT beschrieben. Es werden Daten zur Antriebsauslegung, Bauformen, technische Daten, Auswahllisten und Maßblätter gezeigt. Weitere Informationen zu Flachgetriebemotoren, Schneckengetriebemotoren, Kegelradgetriebemotoren, Verstellgetriebemotoren und einstufigen Getriebemotoren entnehmen Sie bitte separaten Katalogen.

Kontakt

Bockwoldt GmbH & Co. KG
Sehmsdorfer Str. 43 - 53
D-23843 Bad Oldesloe

Telefon : 04531 8906 0
Fax : 04531 8906 199
E-mail : info@bockwoldt.de
Internet : <http://www.bockwoldt.de>



BOCKWOLDT GEARED MOTORS

BOCKWOLDT has the right solution for your drive requirements, whatever the job. And whether you need Helical-, Shaft-Mounted-, Worm- or Helical-Bevel Geared Motors, or Variators.

Decades of experience and know-how are at our disposal. Our great flexibility as medium-sized manufacturers of Gear Boxes and Geared Motors is appreciated all over the world. Our drives are used in all manufacturing industries, machine building and tero-technology. The universal yardstick here must be quality - guaranteed quality right from the design stage to final assembly. Even high-grade materials and the latest production techniques do not relieve us from a responsibility to enforce continuous quality controls: Constant and repeated controls - from materials acceptance right up until final performance trials.

Industrial scale manufacture and componentized construction enable us to provide our high-quality products at very favourable prices. Another important field of our activity is the realization of individual solutions for special applications of our customers.

Short times of delivery resulting from our well-organized stock of component parts, as well as a reliable pre- and after sales service caring for supply of spares and repair work, are the climax of our interesting programme.

Quality makes all the difference. Please contact us for innovative Drive Technology.

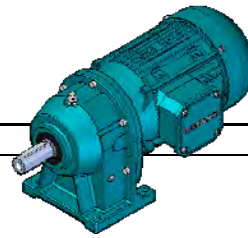
Contents of this Catalogue

This catalogue describes BOCKWOLDT CB Helical Gear Boxes and CB Helical Geared Motors. It contains drive selection data, mounting positions, technical data, selection lists and dimension sheets. For more information about Shaft-Mounted Geared Motors, Worm Geared Motors, Helical-Bevel Geared Motors, Variable Speed Geared Motors and One-Stage Helical Geared Motors, please refer to our corresponding separate catalogues.

Contact

Bockwoldt GmbH & Co. KG
Sehmsdorfer Str. 43 - 53
D-23843 Bad Oldesloe









Phone : +49 4531 8906 0
Fax : +49 4531 8906 199
E-mail : export@bockwoldt.de
Internet : <http://www.bockwoldt.de>

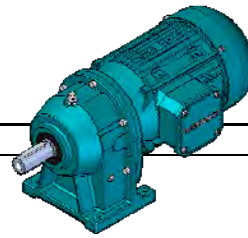


A.2 Einleitung
Introduction

Produktspektrum

The Product Range

<p>Stirnradgetriebemotoren Reihe BC Katalog 6</p>  <ul style="list-style-type: none"> ➤ Modernes, kompaktes Design ➤ Robuste verwindungssteife Gehäuse ➤ Mehr Drehmoment bei gleichem Bauraum ➤ Erhöhte zulässige Radialkräfte 	<p>Helical Geared Motors BC Range Catalogue 6</p> <ul style="list-style-type: none"> ➤ Innovative and compact design ➤ Rugged, torsion-proof casings ➤ More output torque at same space ➤ Increased admissible overhung loads
<p>Stirnradgetriebemotoren Reihe CB Katalog 3</p>  <ul style="list-style-type: none"> ➤ Hochwertige Schrägverzahnungen ➤ Fein abgestufte Übersetzungspalette ➤ In 1-, 2-, 3- und 4-stufiger Ausführung ➤ Vielfältige Flansch- und Wellenkombinationen 	<p>Helical Geared Motors CB Range Catalogue 3</p> <ul style="list-style-type: none"> ➤ High-quality helical gearing ➤ Finely adjusted range of ratios ➤ Available with one, two, three or four gear stages ➤ Manifold combinations of flanges and shafts available
<p>Flachgetriebemotoren Reihe SF Katalog 4</p>  <ul style="list-style-type: none"> ➤ Extrem flache und kompakte Bauweise ➤ Einfache Montage durch Aufsteckausführung ➤ Schrumpfscheibenverbindung möglich ➤ Vielseitige Befestigungselemente lieferbar 	<p>Shaft Mounted Geared Motors SF Range Catalogue 4</p> <ul style="list-style-type: none"> ➤ Extremely compact dimensions ➤ Easy assembling as slip-on execution ➤ Shrink-disk connection possible ➤ Versatile fastening elements available
<p>Schneckengetriebemotoren Reihe S Katalog 1</p>  <ul style="list-style-type: none"> ➤ Hohe Wirkungsgrade ➤ Aufsteckausführung für schnelle Montage ➤ Lange Lebensdauer durch hochwertige Verzahnungen ➤ Kundenorientierte Befestigungsmöglichkeiten 	<p>Worm Geared Motors S Range Catalogue 1</p> <ul style="list-style-type: none"> ➤ High degrees of efficiency ➤ Slip-on design for fast assembly ➤ Long service life due to high-quality gearing ➤ Fastening methods for special customized applications
<p>Schneckengetriebemotoren Reihe 2S Katalog 5</p>  <ul style="list-style-type: none"> ➤ Hervorragendes Preis-/Leistungsverhältnis ➤ Platzsparende Aufsteckausführung ➤ Wartungsfrei durch Lebensdauerschmierung ➤ Geringe Geräuschemission 	<p>Worm Geared Motors 2S Range Catalogue 5</p> <ul style="list-style-type: none"> ➤ High efficiency at favourable prices ➤ Space saving slip-on execution ➤ Maintenance-free by means of lifetime lubrication ➤ Low noise emission
<p>Kegelradgetriebemotoren Reihe 2K Katalog 7</p>  <ul style="list-style-type: none"> ➤ Hochpräzise Verzahnungen ➤ Vorgeschaltete Stirnradstufe ➤ Zusätzliche stirnseitige Befestigungsmöglichkeiten ➤ Hohe Radial- und Axialbelastbarkeit 	<p>Helical-Bevel Geared Motors 2K Range Catalogue 7</p> <ul style="list-style-type: none"> ➤ Precision finished gearcutting ➤ Combined with additional helical stage ➤ Additional cast-on feet for vertical mounting ➤ High capacities related to overhung load and thrust load
<p>Verstellgetriebemotoren Reihe R Katalog 2</p>  <ul style="list-style-type: none"> ➤ Raumsparende symmetrische Bauform ➤ Verwendung in U- und Z-Bauform ➤ Optimales Regelverhalten bei gleichmäßigem Kräfteverlauf 	<p>Variable Speed Geared Motors R Range Catalogue 2</p> <ul style="list-style-type: none"> ➤ Space-saving symmetric configuration ➤ Applications in U configuration and in Z configuration ➤ Optimum regulating performance at uniform force progression
<p>Getriebemotoren mit integriertem Frequenzumrichter FU</p>  <ul style="list-style-type: none"> ➤ Kombinierbar mit allen BOCKWOLDT-Getriebebaureihen ➤ Höchste Energieeffizienz und lange Lebensdauer ➤ Intuitives Bedien- und Programmierkonzept ➤ für Innen- und Außenbereich 	<p>Drive Systems with integrated Frequency Inverters FU</p> <ul style="list-style-type: none"> ➤ combinable with all BOCKWOLDT geared motor models ➤ Highly energy-efficient and durable ➤ Intuitive operating and programming concept ➤ For indoors and outdoors



A.3 Allgemeine Beschreibung General Description

Gehäuse

Unsere Getriebegehäuse sind aus hochwertigem, homogenen Grauguss hergestellt. Starke Wandungen und Verrippungen verleihen dem Gusskörper Verwindungssteifheit und Schwingungsarmut.

Lackierung

Zum Schutz der Antriebe gegen Korrosion und äußere Einflüsse werden hochwertige Anstrichsysteme verwendet. Serienmäßig sind alle Antriebe nach RAL 7031 (Blaugrau) lackiert. Sonderlackierungen, abweichende Farbtöne und erhöhte Schichtdicken auf Anfrage. Alle Anstriche können mit handelsüblichen Lacken überlackiert werden.

Verzahnung

Die schrägverzahnten Stirnräder sind aus hochwertigen, verschleißfesten Stählen gefertigt und im Einsatzverfahren gehärtet. Sie sind, wie auch alle übrigen Bauteile, für langjährigen Dauerbetrieb ausgelegt. Die Zahnflanken sind geschliffen oder schälwälzgefräst und gewährleisten in Verbindung mit einem minimalen Verdrehflankenspiel somit größte Laufruhe.

Wellen, Lagerung

Die Wellen sind in reichlich bemessenen Wälzlagern geführt. Für besondere Betriebsbedingungen können die Getriebe mit schwerer Lagerung (SL) und bei speziellen Einsatzfällen auch mit Sonderabtriebswellen nach Ihren Wünschen geliefert werden.

Bauformen

Die Getriebe und Getriebemotoren können in Fuß-, Flansch- sowie Rührwerksausführung geliefert werden. Kombinationen wie Fuß-/Flanschausführung oder Flanschausführung ohne Flansch sind ebenfalls möglich.

Ausstattungsöglichkeiten

Eine vielfältige Auswahl von Sonderausstattungen ermöglicht den Einsatz unserer Getriebe und Getriebemotoren für jeden speziellen Bedarf.

Inbetriebnahme und Wartung

Bitte beachten Sie hierzu die Hinweise unserer Betriebsanleitungen für Stirnradgetriebe und Drehstrommotoren. Bei Langzeitlagerung von Getrieben bzw. Getriebemotoren ist die Betriebsnorm BN 9013 zu beachten.

Schmierung

Unsere Getriebe bzw. Getriebemotoren werden betriebsfertig mit der bauformgerechten Ölfüllung geliefert. Hiervon ausgenommen sind jedoch immer die Getriebe zum Anbau von Flanschmotoren nach unserer Betriebsnorm (F-Type). Die Erstfüllung mit mineralischen Schmierstoffen reicht für ca. 10.000 Betriebsstunden, längstens jedoch 2 Jahre aus. Beachten Sie bitte die Schmierstoffempfehlungen, Umgebungstemperaturen und Füllmengen auf Seite 32 sowie die Angaben in unserer Betriebsanleitung für Stirnradgetriebe.

Gear Casings

Our casings are made of high quality homogeneous grey cast iron. Thick walls and ribbed construction provide rigid casings and good resistance to distortion, while cutting down vibrations.

Coats of Varnish

High-quality varnish systems are used in order to protect the drives against corrosion and external influences. Our standard painting is RAL 7031 (blue-grey). Special paintings, other colours and higher coat thicknesses are available on request. All paints may be re-coated by commercially obtainable lacquers.

Toothing

The helical gear wheels used in our Gear Boxes and Geared Motors are all made of high-quality, long wearing and case-hardened steels. They are, same as all other components, produced for long-term continuous operation. The tooth profiles are ground or scraped, thus assuring best running quietness with their minimum torsional backlash.

Shafts, Bearings

The shafts run in generously dimensioned bearings. For special operating conditions, Gear Boxes can be equipped with heavy duty (SL) bearings. For particular applications, our Gear Boxes are as well available with special output shafts according to customers' requirements.

Construction Forms

Our Gear Boxes and Geared Motors can be supplied in either foot-mounting, flange-mounting or agitator design. Combinations of these options, like foot-/flange-mounting or flange-mounting without flange, are possible as well.

Accessories

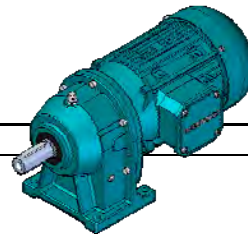
Whatever the job - our BOCKWOLDT Gear Boxes and Geared Motors will provide the optimal solution for your purposes: They are available in a great variety of special designs and executions, acc. to your requirements.

Operation and Maintenance

In this context please kindly refer to our Operating Instructions for Helical Gear Boxes and AC Threephase Motors. For long-time storage of Gear Boxes and Geared Motors please consider our BOCKWOLDT Norm BN 9013.

Lubrication

When our Gear Boxes and Geared Motors leave our premises, they are ready for work, filled with their corresponding level of oil. This applies to all types except our Gear Boxes for Assembly of Flange-Motors acc. to our BOCKWOLDT Norm (F-type). The first filling with mineral lubricants is sufficient for abt. 10,000 operation hours, resp. for an operation period of 2 years maximum. Please see page 32 for our recommendations concerning lubricants, ambient temperatures and filling levels, and please refer as well to the corresponding indications in our Operating Instructions for Helical Gear Boxes.



A.3 Allgemeine Beschreibung
General Description

Leistungen und Drehmomente

Bitte beachten Sie, dass in den Auswahllisten für die Getriebemotoren die Motorleistung als Suchbegriff angegeben ist. Entscheidend für den Einsatzfall ist jedoch das Abtriebsdrehmoment bei der gewünschten Abtriebsdrehzahl, das geprüft werden muss.


Drehzahlen

Die angegebenen Abtriebsdrehzahlen der Getriebemotoren sind Richtwerte. Die tatsächliche Abtriebsdrehzahl hängt von der Motorbelastung und den Netzverhältnissen ab.

Geräusche

Alle Getriebemotoren und Motoren unterschreiten die zulässigen Geräuschstärken, die für Getriebe in der VDI-Richtlinie 2159 und für Motoren in der IEC 60034-9 festgelegt sind.

CE-Kennzeichnung

 Getriebemotoren unterliegen der Niederspannungs-Richtlinie 2006/95/EG, der Ökodesign-Richtlinie 2009/125/EG und der EMV-Richtlinie 2004/108/EG und verfügen über eine entsprechende CE-Kennzeichnung. Gerne senden wir Ihnen eine Konformitätserklärung gemäß den o.g. Richtlinien zu.

Sologetriebe unterliegen der Maschinenrichtlinie 2006/42/EG und erhalten als unvollständige Maschine **keine** CE-Kennzeichnung. Gerne senden wir Ihnen eine Einbauerklärung gemäß der o.g. Richtlinie zu.


Getriebe und Getriebemotoren sind zum Einbau in eine Maschine bestimmt. Die Inbetriebnahme ist solange untersagt, bis die Konformität des Endproduktes mit der Richtlinie 2006/42/EG festgestellt ist.

Qualitätsmanagementsystem

Die Mitgliedschaft in der Forschungsvereinigung Antriebstechnik verschafft uns die wissenschaftlichen Erkenntnisse zur optimalen Getriebeentwicklung. Hochmoderne Fertigungszentren und Prüfeinrichtungen sowie ein zertifiziertes Qualitätsmanagement-System entsprechend DIN EN ISO 9001 gewährleisten eine stets gleichbleibend hohe Produktqualität.



Explosionsschutz nach Atex

 Der Explosionsschutz in gewerblichen und industriellen Produktionsanlagen ist europaweit einheitlich geregelt.

So dürfen in explosionsgefährdeter Umgebung innerhalb der Europäischen Union nur noch Antriebe mit Zertifikat gemäß der EU-Richtlinie 94/9/EG verkauft und betrieben werden. BOCKWOLDT liefert Getriebe und Getriebemotoren, die in explosionsgefährdeter Umgebung betrieben werden sollen, konform zu diesen Vorschriften.

Alle Getriebe und Getriebemotoren verfügen über eine entsprechende CE-Kennzeichnung. Gerne senden wir Ihnen eine Konformitätserklärung gemäß der o.g. Richtlinie zu. Für Anfragen diesbezüglich senden Sie uns bitte die ausgefüllte ATEX-Checkliste (Katalog Seite 33 oder unter www.bockwoldt.de).

Rated Powers and Output Torques

In our Selection Lists for Geared Motors, the search code for each type is its indicated motor power. However, in order to find the right type for your special application, please check the output torque related to your requested output speed.


Output Speeds

The stated output speeds for the Geared Motors are standard values only. The actual output speed always depends on the real motor charge and on the local electric network conditions.

Noise Levels

For all our Geared Motors and Electric Motors, the noise levels are below the admissible values, which are fixed for Gear Boxes in Regulation 2159 and for Electric Motors in IEC 60034-9.

CE-Mark

 Complete Geared Motors are subject to the Low Voltage Directive 2006/95/EG, the European Ecodesign Directive 2009/125/EG and to the EMV Directive 2004/108/EG, and they come with a corresponding CE mark. We will be pleased to send you a Declaration of Conformity as per a.m. directives at any time.

Stand-alone Gear Boxes are subject to the Machine Directive 2006/42/EG. As partly completed machines, they do not receive any CE mark. A Declaration of Incorporation in accordance with the a.m. directive is available on request.


Gear Boxes and Geared Motors are destined for assembly to a machine. The setting in operation of the final product is not allowed until its conformity with the Regulation 2006/42/EG has been proved.

Quality Management System



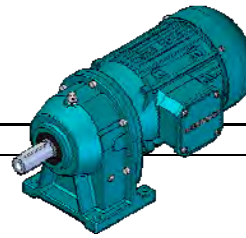
We are members of the Research Association Power Transmission Engineering (FVA), thus all latest scientific trends for our optimal research and development of Geared Motors are at our fingertips. The constant high quality of our products is guaranteed by ultramodern production centres and testing devices, and as well by our Quality Assurance Department certified acc. to EN ISO 9001.

Explosion-Protection acc. to ATEX

 Explosion protection in commercial and industrial manufacturing plants is standardized throughout Europe.

Thus, in explosion hazardous areas within the European Union, only drives certified in accordance with the EU Directive 94/9/EG are allowed for sale and operation. BOCKWOLDT Gear Boxes and Geared Motors destined for use in explosion hazardous locations are supplied in strict conformity with these regulations.

All Gear Boxes and Geared Motors have their corresponding CE marks. If you wish, we will gladly send you a Declaration of Conformity as per a.m. directive and any time. For your ATEX enquiries, please send us the completed ATEX checklist (see catalogue page 33 or www.bockwoldt.de).



A.4 Elektromotoren
Electric Motors

Allgemeines

Bei den in diesem Katalog aufgeführten Motoren handelt es sich um asynchrone Niederspannungsmotoren, welche als Getriebe- oder Solomotoren eingesetzt werden können.

Getriebe und Motor sind aufeinander abgestimmt und bilden eine leistungsstarke Einheit.

Normen und Vorschriften

Die von uns angebotenen Elektromotoren entsprechen den einschlägigen Normen und Vorschriften, insbesondere den folgenden:

IEC 60034 - 1	Drehende elektrische Maschinen Bemessung und Betriebsverhalten
IEC 60034 - 2	Ermittlung des Verlustes und des Wirkungsgrades
IEC 60034 - 5	Schutzarten (IP-Code)
IEC 60034 - 6	Kühlverfahren (IC-Code)
IEC 60034 - 7	Bauformen, Aufstellung und Klemmenkastenlage (IM-Code)
IEC 60034 - 8	Anschlussbezeichnungen und Drehsinn
IEC 60034 - 9	Geräuschgrenzwerte
IEC 60034 - 12	Anlaufverhalten
IEC 60034 - 14	Mechanische Schwingungen
IEC 60034 - 30	Wirkungsgrad-Klassifizierung (IE-Code)

Wirkungsgradklassen (IE-Code)

In der EU wurden umfangreiche Gesetze zum Thema Energieeffizienz verabschiedet, mit dem Ziel, den Energieverbrauch und damit den CO₂ - Ausstoß zu reduzieren. In der internationalen Norm IEC 60034-30 wurden für die Asynchronmotoren neue Effizienzklassen festgelegt:

Wirkungsgrad	Neu IEC 60034-30	bisher CEMEP
Unter Standard	Keine Kennzeichnung	EFF 3
Standard	IE 1	EFF 2
Hoch	IE 2	EFF 1
Premium	IE 3	-

Die IEC 60034-30 sorgt damit für eine weltweit einheitliche Vorgabe. Sie legt aber nicht fest, welche Mindestanforderungen Motoren erfüllen müssen. Das wird in den entsprechenden nationalen Gesetzen und Verordnungen festgelegt.

In Europa regeln die Motorenverordnungen 640/2009 und 04/2014 die Mindestanforderungen.

In General

The Electric Motors mentioned in this catalogue are asynchronous low-voltage motors, which may be used in combination with a Gear Box as complete Geared Motors, or by themselves as stand-alone Electric Motors.

Gear Box and Motor harmonize to work as one powerful unit.

Standards and Regulations

All Electric Motors assembled by BOCKWOLDT comply with the relevant standards and regulations, in particular with:

IEC 60034 - 1	Rotating electrical machines Rating and performance
IEC 60034 - 2	Methods for determining losses and efficiency
IEC 60034 - 5	Degrees of protection (IP code)
IEC 60034 - 6	Methods of cooling (IC code)
IEC 60034 - 7	Designation for type of construction, installation and terminal box position (IM code)
IEC 60034 - 8	Terminal markings and direction of rotation
IEC 60034 - 9	Noise limits
IEC 60034 - 12	Starting performance
IEC 60034 - 14	Mechanical vibration
IEC 60034 - 30	Efficiency classes (IE code)

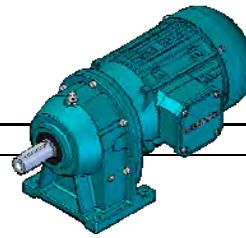
Efficiency Classes (IE Code)

Within the EU, many laws have been passed on energy efficiency, with a view to reduction of energy consumption and with it reduction of CO₂ emission. In the International Norm IEC 60034-30, new efficiency classes have been determined for asynchronous motors:

Efficiency Class	New IEC 60034-30	Former CEMEP
Below Standard	No Identification mark	EFF 3
Standard	IE 1	EFF 2
High	IE 2	EFF 1
Premium	IE 3	-

Thus, the IEC 60034-30 ensures a uniform global standard. However, it does not determine the legal minimum requirements for motors, which are defined by the corresponding national laws and provisions.

In Europe, the legal minimum requirements are regulated by the Motor Directives 640/2009 and 04/2014.



A.4 Elektromotoren Electric Motors

Wirkungsgradklassen (IE-Code)

BOCKWOLDT liefert Motoren mit den gesetzlich geforderten Mindestwirkungsgraden IE2 und IE3.

Näheres siehe:

www.bockwoldt.de/downloads/info IE2

www.bockwoldt.de/downloads/info IE3

Geltungsbereich:

Nennspannung

bis 1.000 V

Leistung	ab 01.01.2015	ab 01.01.2017
0,75 - < 7,5 kW	IE2	IE3 *
7,5 - 375 kW	IE3 *	IE3 *

* alternativ IE2 mit Frequenzumrichter

Polzahl

2, 4 oder 6 (50 und 60 Hz)

Betriebsarten

S1 oder S3 mit ED ≥ 80%

Verschärfte Ausnahmeregelungen:

Durch die neue Motorenverordnung (EG) Nr. 04/2014 wurden die Ausnahmebedingungen zum 27. Juli 2014 weiter eingeschränkt. Als Ausnahmen sind nur noch anerkannt:

Betriebsbedingungen

- Motoren für Betrieb komplett in eine Flüssigkeit getaucht

Bauart

- vollständig in ein Produkt (z. B. in ein Getriebe, eine Pumpe, einen Ventilator oder einen Kompressor) eingebaute Motoren, deren Energieeffizienz nicht unabhängig von diesem Produkt erfasst werden kann

Umgebungsbedingungen

- in Höhen über 4.000 Meter über dem Meeresspiegel
- bei Umgebungstemperaturen über 60°C
- bei Betriebshöchsttemperaturen über 400°C
- bei Umgebungstemperaturen unter -30°C (beliebige Motoren)
- bei Umgebungstemperaturen unter 0°C bei wassergekühlten Motoren

Sonstiges

- Bremsmotoren
- Ex-Motoren nach ATEX 94/9EG

Efficiency Classes (IE Code)

BOCKWOLDT supplies motors with the legal minimum degree of efficiency IE2 and IE3.

For full particulars, please refer to:

www.bockwoldt.de/downloads/info IE2

www.bockwoldt.de/downloads/info IE3

Scope of this directive:

Rated voltage

up to 1,000 V

Power	from 01.01.2015	from 01.01.2017
0,75 - < 7,5 kW	IE2	IE3 *
7,5 - 375 kW	IE3 *	IE3 *

* alternative IE2 with Frequency Inverter

Number of poles

2, 4 or 6 (50 and 60 Hz)

operation modes

S1 or S3 with duty cycle ≥ 80%

Stricter exemptions:

The exemptions laid out on 27 July 2014 have been further restricted by the new (EU) Motor Regulation no. 04/2014.

As exceptions are only accepted:

Operating conditions

- Motors for fully immersed in a fluid for operation

Construction

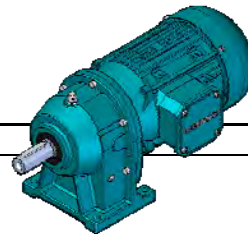
- Motors fully integrated into a product (e.g. in a gear unit, a pump, a fan or a compressor), whose energy efficiency cannot be measured separately from this product.

Ambient conditions

- At altitudes over 4,000 m above sea level
- At ambient temperatures over 60 °C
- At maximum operating temperatures over 400 °C
- At ambient temperatures below -30 °C (all motors)
- At ambient temperatures below 0°C on water-cooled motors

Others

- Brake motors
- Ex-protected motors acc.to ATEX 94/9EG



**A.4 Elektromotoren
Electric Motors**

Bemessungsdaten

Die spezifischen Daten eines Drehstrommotors sind:

- Baugröße
- Nennleistung
- Nenndrehzahl
- Nennstrom
- Nennspannung
- Leistungsfaktor $\cos \varphi$
- Schutzart
- Wärmeklasse
- Wirkungsgradklasse

BOCKWOLDT		MADE IN GERMANY		CE	
D - 23843 Bad Oldesloe		Nr. 505.885			
3 ~Mot CB 5 - 160LP/4D				168 kg	
50 Hz	15,0 kW	60 Hz		kW	
(+) Δ	400 V	Δ	V	(+)	
Y	V	Y	V		
29,8 A				A	
$\cos \varphi$ 0,80	258 rpm	rpm	$\cos \varphi$		
IP 55	IE 3 - 92,1 %	% S 1	%ED		
IEC 60034	01.2015	BV beachten!	I. Cl.155(F)		

Diese Daten sind auf dem Typenschild des Motors festgehalten. Die Typenschildangaben gelten laut IEC 60034 für eine Umgebungstemperatur von max. 40°C und eine Aufstellhöhe von max. 1.000 m über NN.

Die auf dem Typenschild angegebene Wirkungsgradklasse (IE-Code) wird bei den angegebenen elektrischen Bemessungsdaten erreicht.

Rating

The specific data of an AC Threephase Motor are as follows:

- Frame Size
- Rated Power
- Rated Speed
- Rated Current
- Rated Voltage
- Power Factor $\cos \varphi$
- Degree of protection
- Insulation Class
- Efficiency Class

These data are stamped on the name plate of the motor. According to IEC 60034, the name plate details are valid for an ambient temperature of max. 40 °C and an installation altitude of max. 1,000 m above sea level.

The efficiency class mentioned on the name plate (IE code) is reached at the stated electrical rating.

Anschluss der Motoren

Drehstrommotoren werden an die drei Außenleiter L1, L2, L3 eines Drehstromnetzes angeschlossen. Die Nennspannung des Motors muss in der Betriebschaltung mit den Außenleiterspannungen des Netzes übereinstimmen.

Entsprechende Schaltbilder und Anschluss-Pläne entnehmen Sie bitte unserer Motor-Betriebsanleitung.

Motor Connection

AC Threephase Motors are connected to the three line conductors L1, L2 and L3 of a three-phase supply network. During operation, the nominal voltage of the motor has to be consistent with the line conductor voltages of the supply network. For all relevant wiring diagrams and connection plans, please refer to our BOCKWOLDT Operating Instructions "Electric Motors".

Spannung, Frequenz

Die im Katalog aufgeführten Leistungsangaben beziehen sich auf Dauerbetrieb bei Nennspannung und Nenndrehzahl. Standard Nennspannungen sind :

Tabelle 1 Table 1

P (50 Hz)	50 Hz		60 Hz	
	230 V Δ	400 V Y	400 V Δ	690 V Y
< 4,0 kW	○			○
≥ 4,0 kW			○	○

Die zulässigen Spannungs- und Frequenzabweichungen entsprechen den Bestimmungen der IEC 60034-1. Die Nennspannung darf um ± 5 %, die Frequenz um ± 2 % schwanken. Sonderspannungen und - Frequenzen sowie Weitbereichs-spannungsausführungen sind lieferbar.

Motoren, die für 50 Hz ausgelegt sind, können auch mit 60 Hz betrieben werden. Den Einfluss auf die Bemessungsdaten entnehmen Sie Tabelle 2.

Voltage, Frequency

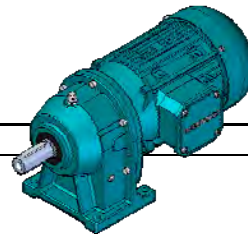
The power details stated in the catalogue refer to continuous service at rated voltage and rated speed. Rated voltages are :

The admissible voltage and frequency deviations comply with the provisions of IEC 60034-1. The nominal voltage may vary by +/- 5 % and the frequency by +/- 2 %. Special voltages and special frequencies, as well as wide-range voltage executions, are available as well.

Electric Motors designed for 50 Hz may also be operated at 60 Hz. For details concerning the influence on the rated values, please see table 2.

Tabelle 2 Table 2

Frequenz Frequency [Hz]	Spannung Voltage Faktor - U	Leistung Rated Power Faktor - P	Drehzahl Speed Faktor - n	Nennmoment Rated Torque Faktor - M	Anlaufmoment Starting Torque Faktor - Ma	Kippmoment Breakdown Torque Faktor - Mk
50	1,00	1,00	1,00	1,00	1,00	1,00
60	1,00	1,00	1,20	0,83	0,69	0,69
60	1,15	1,15	1,20	0,96	0,92	0,92



A.4 Elektromotoren
Electric Motors

Schutzarten

Die angebauten Drehstrom- und Drehstrombremsmotoren werden serienmäßig in **IP 54** ausgeführt. Auch Sonderausführungen in höheren Schutzarten sind lieferbar, siehe nachfolgende Tabelle.

Bei Aufstellung im Freien und bei extremen Feuchtigkeits- oder Staubeinwirkungen werden besondere Schutzmaßnahmen empfohlen. Verschiedene Schutzarten, Schutzdach für vertikale Aufstellung, Sonderlackierung und weitere Sonderausführungen sind lieferbar.

Degrees of Protection

Our standard protection for attached AC Threephase Motors and AC Threephase Brake Motors is **IP54**. Special executions in higher types of protection are as well available, please refer to the following corresponding table.

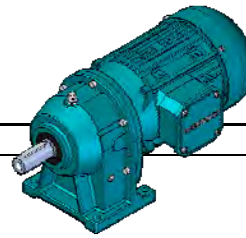
When installing the units outdoors and for operation under extreme humidity or in dusty environments, a special protection is recommended. We are able to supply various types of protection, protection covers for vertical mounting, special coats of varnish and other special executions.

Tabelle 3 Table 3

Gebräuchliche Schutzarten für Motoren - Auszug aus IEC 60034-5			Normal Types of Protection for Motors - Extract from IEC 60034-5			
Erste Kennziffer First Digit	Berührungs- und Fremdkörperschutz Protection against contact and ingress of foreign bodies		Schutzart Type of Prot.	Zweite Kennziffer Second Digit	Wasserschutz Protection against water	
	Kurzbeschreibung Designation	Erklärung Explanation			Kurzbeschreibung Designation	Erklärung Explanation
5	Maschine geschützt gegen Staub <i>Machine protected against dust</i>	Schutz gegen Berühren von unter Spannung stehenden Teilen und gegen Annähern an solche Teile sowie gegen Berühren sich bewegender Teile innerhalb des Gehäuses. *	IP 54	4	Maschine geschützt gegen Spritzwasser <i>Machine protected against splash water</i>	Wasser, das aus allen Richtungen gegen die Maschine spritzt, darf keine schädliche Wirkung haben. <i>Water splashing against the machine from any direction must not cause damage.</i>
		Schutz gegen schädliche Staubablagerungen. Eindringen von Staub ist nicht vollkommen verhindert, aber der kann nicht in solchen Mengen eindringen, dass ein zufriedenstellender Betrieb der Maschine beeinträchtigt wird.	IP 55	5	Maschine geschützt gegen Strahlwasser <i>Machine protected against water jets</i>	Ein Wasserstrahl aus einer Düse, der aus allen Richtungen gegen die Maschine gerichtet wird, darf keine schädliche Wirkung haben. <i>A jet of water from a nozzle directed against the machine from any direction must not cause damage.</i>
		<i>Protection against contact of live parts, against the proximity of such parts and against contact of moving parts within the housing.*</i>	IP 56	6	Maschine geschützt gegen schwere See <i>Machine protected against heavy seas</i>	Wasser durch schwere Seen oder Wasser in starkem Strahl darf nicht in schädlichen Mengen in das Gehäuse eindringen. <i>Water caused by heavy seas or flooding may not penetrate into the housing in harmful amounts</i>
		<i>Protection against harmful accumulation of dust.</i> <i>The ingress of dust is not totally prevented, but dust cannot penetrate in such quantities as to impede the operation of the machine.</i>	IP 57	7	Maschine geschützt beim Eintauchen <i>Machine protected in the event of immersion</i>	Wasser darf nicht in schädlichen Mengen eindringen, wenn die Maschine unter festgelegten Druck- und Zeitbedingungen in Wasser getaucht wird. <i>Should the machine become immersed under stipulated pressure and time conditions, water must not penetrate into the housing in harmful amounts.</i>
			IP 58	8	Maschine geschützt beim Untertauchen <i>Machine protected in the event of submersion</i>	Die Maschine ist geeignet zum dauernden Untertauchen in Wasser bei Bedingungen, die durch den Hersteller zu beschreiben sind. <i>The machine is suitable for permanent submersion into water, in conditions to be specified by the manufacturer.</i>

* Betriebsmittel, die durch einen Außenlüfter gekühlt werden, sind gegen das unbeabsichtigte Berühren des Lüfters mit den Fingern geschützt.
 * Machines cooled by an external fan are protected against unintentional contact of the fingers with the fan.

Anmerkung : Die Kurzbeschreibung in der zweiten Spalte soll nicht zur Festlegung des Schutzgrades benutzt werden.
 Note : Please do not use the short description in the second column for determining your requested type of protection.



A.4 Elektromotoren
Electric Motors

Betriebsarten

Gemäß IEC 60034-1 werden die Betriebsarten S1 - S10 unterschieden. Die häufigsten Anwendungsfälle :

Operation Modes

IEC 60034-1 differentiates the operation modes S1 - S10. The most common applications are :

Tabelle 4 Table 4

Betriebsart Operation Mode	Kurzbeschreibung Designation	Erklärung Explanation
S1	Dauerbetrieb Continuous duty	Betrieb mit konstantem Belastungszustand, der Motor erreicht den thermischen Beharrungszustand. <i>Operation under constant load, the motor is at thermic equilibrium.</i>
S2	Kurzzeitbetrieb Short-time duty	Betrieb mit konstantem Belastungszustand für eine begrenzte, festgelegte Zeit und anschließender Pause. In der Pause erreicht der Motor wieder die Umgebungstemperatur. <i>Operation under constant load during a limited, fixed period, then break. During the break the motor cools down to ambient temperature.</i>
S3	Aussetzbetrieb Intermittent duty	Ohne Einfluß des Einschaltvorgangs auf die Erwärmung. Gekennzeichnet durch eine Folge gleichartiger Lastspiele, bestehend aus einem Zeitraum mit konstanter Belastung und einer Pause. Beschrieben durch die relative Einschaltdauer (ED) in %. <i>The starting process does not influence the temperature rise. Succession of equal alternations of loads is characteristic, i.e. a period of constant load followed by a break. Description: Duty Cycle Factor (ED) in %.</i>

Nennleistung, Erwärmung

Die im Katalog aufgeführten Nennleistungen beziehen sich auf Dauerbetrieb (S 1) gemäß IEC 60034-1 bei Nennspannung, Nenn Drehzahl und Frequenz von 50 Hz sowie einer max. Aufstellungshöhe von 1.000 m über NN. Die Nennleistung ist auf eine Kühlmitteltemperatur von 40° C bezogen. Für erschwerte Antriebsbedingungen, z.B. hohe Schalthäufigkeit, lange Anlaufzeit oder bei elektrischer Bremsung, ist eine thermische Reserve notwendig, die den Übergang auf eine höhere Wärmeklasse oder den Einsatz eines größeren Motortyps erfordern kann. In diesen Fällen empfehlen wir Anfrage unter Angabe der Betriebsbedingungen.

Rated Power, Ambient Temperature

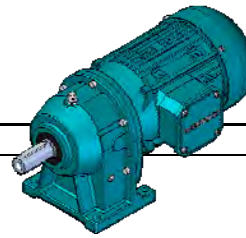
The rated power quoted in this catalogue refers to continuous operation (S1) in accordance with IEC 60034-1 at rated voltage, rated speed, with a frequency of 50 Hz, and at a maximum installation level of 1,000 m above sea-level. Our rated power indications refer to a coolant temperature of 40 °C. Heavy conditions, like a higher duty classification, long starting periods or electric braking, call for a certain thermic reserve, which may result in choosing a higher insulation class or a bigger motor type. In such cases we recommend that you submit us your corresponding enquiry, stating your exact requested operation conditions.

Tabelle 5 Table 5

Leistungsminderung bei Kühlmitteltemperaturen über 40° C Decrease of Performance at Coolant Temperatures higher than 40° C						
Kühlmitteltemperatur Coolant Temperature	➤	40°C	45°C	50°C	55°C	60°C
Verminderung der Nennleistung auf etwa Decrease of the Rated Power down to abt.	➤	100 %	96 %	92 %	87 %	82 %

Tabelle 6 Table 6

Leistungsminderung bei größeren Höhen als 1.000 m über NN Decrease of Performance at Installation Levels higher than 1,000 m above sea-level								
Aufstellhöhe Installation Level	➤	1.000 m	1.500 m	2.000 m	2.500 m	3.000 m	3.500 m	4.000 m
Verminderung der Nennleistung auf etwa Decrease of the Rated Power down to abt.	➤	100 %	97 %	94 %	90 %	86 %	83 %	80 %



A.4 Elektromotoren
Electric Motors

Wärmeklassen

Die Wicklung der serienmäßig angebauten Motoren ist in Wärmeklasse B nach IEC 60034-1 ausgeführt. Die Sonder-Wärmeklassen F und H sind ebenfalls lieferbar.

Die nachfolgende Tabelle zeigt den Zusammenhang zwischen den Wärmeklassen und den Grenztemperaturen (bezogen auf 1.000 m Höhe über NN und 40°C Umgebungstemperatur):

Tabelle 7 Table 7

Wärmeklasse Insulation Class	Grenzüber-temperatur [K] Temperature Rise [K]	Dauertemperatur max. [°C] Permanent Temperat. max. [°C]
B	80	130
F	105	155
H	125	180

Bei besonderen Bedingungen, z.B. ständiger relativer Luftfeuchtigkeit über 80 %, Termiten- und Schimmelpilzbefall, sind Motoren mit Sonderisolationen der Wicklung lieferbar.

Bei den meisten Vorschriften ist für die Isolationsklasse B die gleiche Grenztemperatur wie nach IEC 60034-1 zulässig. Unsere Getriebemotoren entsprechen erwärmungsmäßig ausländischen Vorschriften, sofern die jeweilig zulässigen Grenztemperaturen nicht überschritten werden (siehe nachfolgende Tabelle 8)

Tabelle 8 Table 8

Vorschriften Regulations	Kühlmitteltemperatur Coolant Temperature	Zul. Grenz-Über-temperatur (K) Permissible Temperature Rise (K) [Messungen nach Widerstandsmethode Measurements by resistance method]				
		Isolierstoffklasse Insulation Class				
	° C	A	E	B	F	H
IEC 60034-1	40	60	75	80	105	125
United Kingdom BS	40	60	75	80	105	125
Italy CEI	40	60	70	80	105	125
Sweden SEN	40	60	70	80	105	125
Norway NEK	40	60	-	80	105	125
Belgium NBN	40	60	75	80	105	125
France NF	40	60	75	80	105	125
Schwizerland SEV	40	60	75	80	105	125
Germanischer Lloyd	45	55	70	75	100	120
American Bureau of Shipping	50	50	65	70	90	115
Bureau Veritas	50	50	65	70	90	110
Norske Veritas	45	50	65	70	90	115
Lloyd's Register	45	50	65	70	95	110
Russian Register	40/45	60	75	85	110	125

Liegt bei abweichenden Vorschriften von IEC 60034 die Grenzüber-temperatur unter 80 K, ist eine Nennleistungsminderung erforderlich. Es kann annähernd gerechnet werden : 5 % Leistungsminderung für je 5 K niedrigere Grenzüber-temperatur. Bei Anschluss der Motoren an ein 60 Hz- Netz kann die verringerte Leistung wieder um 15 % erhöht werden.

Insulation Classes

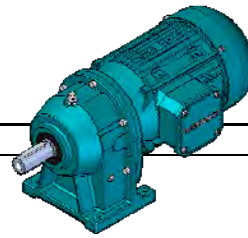
Our standard motors are equipped with windings in insulation class B acc. to IEC 60034-1. The special insulation classes F and H are as well available.

The following table shows the interrelationship between the insulation classes and the temperature rise limits (related to mounting at 1,000 m altitude and at an ambient temperature of 40 °C):

For abnormal operating conditions, like permanent relative atmospheric humidity exceeding 80 % or infestation by mildews and termites, we can supply motors with special insulations.

Acc. to most of the applied regulations, insulation class B calls for the same temperature rise as IEC 60034-1. With regard to their heating details, our Geared Motors comply with foreign regulations, provided that the permissible temperature rise is not exceeded (please refer to the following table 8).

If for other regulations than IEC 60034 the temperature rise is below 80 K, this requires a reduction of the rated power. As an approximation: 5 % reduction of power for each 5 K reduction of temperature rise. When connected to a 60 cycle supply, the reduced power can be increased again by 15 %



A.4 Elektromotoren
Electric Motors

Einphasen-Motoren

Einphasen-Getriebemotoren mit Anlauf- und Betriebskondensator werden im Leistungsbereich von 0,12 kW bis einschließlich 0,75 kW mit Relais, für 1,1 kW bis 2,2 kW mit Fliehkraftschalter zur Abschaltung der Hilfsphase geliefert. Anzugsmoment: 140 bis 220 %. Für höhere Leistungen erbitten wir Ihre Anfrage.

Gleichstrom-Motoren

Auf Wunsch sind unsere Getriebe mit angebautem Gleichstrom-Motor lieferbar.

Polumschaltbare Motoren

Motoren mit einem Drehzahlverhältnis 2 : 1 haben **eine** Wicklung in Dahlanderschaltung. Bei anderen Drehzahlverhältnissen müssen getrennte Wicklungen ausgeführt werden. Für mehr als 2 Drehzahlen ist die Kombination beider Wicklungen möglich.

Wir empfehlen in der niedrigen Drehzahl anzufahren und dann auf die höhere Drehzahl umzuschalten.

Spannungsumschaltbare Motoren

Motoren zum Anschluss z. B. 230 V u. 460 V haben eine Sonderwicklung und 9 Klemmen, so dass die Umschaltung am Klemmenbrett vorgenommen werden kann. Diese Motoren geben bei beiden Spannungen die volle Nennleistung ab. Für diese nicht serienmäßige Ausstattung bitten wir um Anfrage.

Sonderausführungen

Für besondere Betriebsbedingungen können Getriebemotoren in vielfältigen Ausführungen, teils gegen Mehrpreis, geliefert werden, u. a. in Molkereiausführung, mit zweitem Motorwellenende mit und ohne Handrad, Regenschutzdach, schwere Lagerung der Abtriebswelle, Motoren-Sanftanlauf, für Aussetzbetrieb (z. B. 20 % oder 40 % ED), Synchronlauf (Kranfahrwerke), Getriebe mit aufgebautem Motorstuhl. Bitte, fragen Sie an.

Single-Phase AC-Motors

Single-Phase Geared Motors with starting and operating capacitors are supplied with relay for the power range from 0,12 kW up to 0,75 kW, and with centrifugal switch for elimination of the auxiliary phase for the power range from 1,1 kW up to 2,2 kW. The starting torque MA/MN is approx. 140-220 %. For higher input powers, please enquire.

Direct Current DC-Motors

On request our Gear Boxes are available with DC-Motors.

Pole-Changing Motors

Motors with speed ratios of 2 : 1 have **one** winding in Dahlander connection. For other speed ratios, separate windings are necessary. For more than 2 speeds, a combination of these two types of windings is possible.

We recommend to start operation in the lower speed and to switch to the higher speed later on.

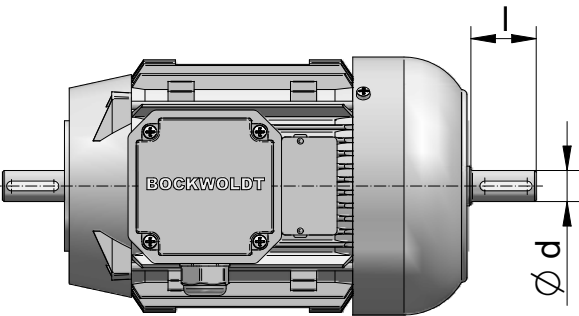
Reversible Voltage Motors

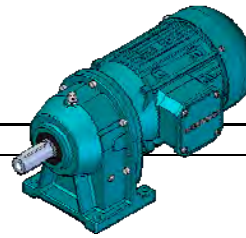
Motors for connection of, e.g., 230 V and 460 V are equipped with special windings and with 9 terminals, in order to permit a commutation at the terminal board. These motors supply the full rated power at both voltages. For this non-standard equipment, please enquire.

Special Designs

In some cases unusual operating conditions call for special executions, and we are able to supply them, sometimes against surcharges, in a great variety, like: Dairy design, with second motor shaft extension with or without hand-wheel, with protection cover, heavy bearings for the output shaft, motors suitable for soft starts, execution for intermittent duty (e.g. 20 % or 40 % Duty Cycle Factor), synchronous running (cranes), Gear Boxes with attached motor seats. Please feel free to send us your corresponding enquiries.

Tabelle 9 Table 9

Zweites Motorwellenende Second Motor Shaft Extension	Motorgröße Motor Frame Size	Abmessung d x l [mm] Dimensions d x l [mm]
	63	Ø 11 x 23
	71	Ø 14 x 30
	80	Ø 19 x 40
	90	Ø 24 x 50
	100/112	Ø 28 x 60
	132	Ø 38 x 80
	160	Ø 42 x 110
	180	Ø 48 x 110
	200 L	Ø 55 x 110
	225 S	2 ; 4/2-polig : Ø 55 x 110 ≥ 4-polig : Ø 60 x 140
	250 M	2 ; 4/2-polig : Ø 60 x 140 ≥ 4-polig : Ø 65 x 140
	280 S	2 ; 4/2-polig : Ø 65 x 140 ≥ 4-polig : Ø 75 x 140



A.4 Elektromotoren Electric Motors

Schalzhäufigkeit

Bei hoher Schalzhäufigkeit oder bei erschwerten Betriebsbedingungen müssen die Getriebemotoren speziell ausgelegt werden. Wir bitten um Rückfrage mit genauen technischen Daten unter Angabe der Betriebsbedingungen.

Einschaltart

Die Motoren, außer polumschaltbaren Motoren, sind für zwei Nennspannungen ausgelegt.

Für die niedrige Spannung (z. B. 230 V) :
in **Dreieckschaltung** (Δ).

Für die höhere Spannung (z. B. 400 V) :
in **Sternschaltung** (Y)

Bei **direkter Einschaltung** beträgt das Anzugsmoment je nach Leistung und Polzahl 180 - 410 % des Nennmomentes. Der Einschaltstrom beträgt das 3- bis 10 fache des Nennstromes.

Eine **Stern-Dreieck-Einschaltung** verringert das Anzugsmoment und den Einschaltstrom auf etwa 1/3 der Werte, die bei direkter Einschaltung auftreten würden. Die Schaltpläne für den Anschluss der Motoren befinden sich in den Klemmenkästen.

Motorschutz

Die Auswahl der richtigen Schutzeinrichtungen bestimmt wesentlich die Betriebssicherheit und Lebensdauer. Folgende Varianten sind lieferbar (Preis auf Anfrage):

- **Motorschutzschalter** (stromabhängig)
Motorschutzschalter mit thermischem Überstromrelais und Phasenausfallschutzeinrichtung sind eine ausreichende Schutzeinrichtung für Normalbetrieb mit geringer Schalzhäufigkeit, kurzen Anläufen und nicht zu hohen Anlaufströmen.
- **Temperaturwächter** (auch Thermoöffner, Bimetallöffner)
Bimetallgesteuerte Wärmeauslöser (Öffner) in der Ständerwicklung unterbrechen bei 130° C (Isol-Kl. B) den Steuerstromkreis der Schützensteuerung. Die Auslösung kann nur dann wirksam erfolgen, wenn die Temperatur im Motor langsam ansteigt.
- **Temperaturfühler** (auch Kaltleiter, PTC-Thermistor)
Für erschwerte Betriebsbedingungen, z. B. starke Spannungsschwankungen, hohe Schalzhäufigkeiten usw. können die Motoren mit Vollschutz ausgerüstet werden. Dies wird durch Einbetten von Kaltleiter-Temperaturfühlern in jeden Wicklungsstrang erreicht. Diese Temperaturfühler sind mit einem Auslöse-Relais in einen Haltestromkreis einzubeziehen.

Stillstandsheizung

Motoren, deren Wicklung aufgrund klimatischer Verhältnisse einer Betauungsgefahr ausgesetzt sind, z. B. stillstehende Motoren in Feuchträumen bzw. Motoren, die starken Temperaturschwankungen unterliegen, können mit einer Stillstandsheizung ausgerüstet werden.

Frequency of Switching

For frequent switching, heavy duty and other special operating conditions, extra attention has to be paid to the right choice of the design needed to meet your requirements. Please state the exact technical data and operating conditions.

Electrical Connection

Except for the pole-changing units, our motors are designed for two rated voltages.

for low voltage (e.g. 230 V) :
delta connection (Δ)

for higher voltage (e.g. 400 V) :
star connection (Y)

For **direct-on-line operation**, the starting torque is 180 % to 410 % of the rated torque, depending on power and number of poles. The start-up current is 3 to 10 times higher than the rated current.

In case of **star-delta starting**, the starting torque and the start-up current decrease to abt. 1/3 of the rates occurring at a direct-on-line start. Please observe the wiring diagram in the terminal box of every Geared Motor supplied.

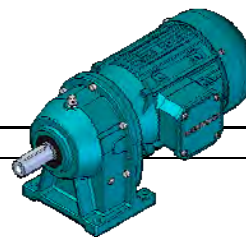
Motor Protection

The selection of the correct protective devices is vital for the operating safety and for the service life. The following options are available (prices on request):

- **Motor protection switch** (dependent on electric current)
Motor protection switches with thermic overcurrent relay and phase failure protection device are a sufficient guard for normal operation with low frequency of switching, short-term starts and not too high starting currents.
- **Thermal protector** (as well called thermal opener, bimetal opener) Bimetallic thermal switches (openers) within the stator winding interrupt the control circuit of the contactor equipment at 130 °C (insulation class "B"). The release can only become effective if the temperature within the Electric Motor rises slowly.
- **Temperature sensor** (also called PTC resistor, PTC thermistor)
For more difficult operating conditions, e.g. heavy voltage fluctuations, frequent switching, etc., Electric Motors can be equipped with inherent protection. This is realized by embedding PTC resistors into each phase winding. These thermistors then have to be incorporated in the holding circuit by means of a releasing relay.

Anti-Condensation-Heaters

Windings of motors exposed to the risk of bedewing on account of climatic conditions, e.g. idle machinery stored in humid locations or motors subject to extreme temperature fluctuations, can be equipped with anti-condensation-heaters.



A.4 Elektromotoren
Electric Motors



Drehstrommotoren
AC Threephase Motors

mit Käfigläufer, oberflächengekühlt
with Squirrel-Cage Rotor, Surface Cooling

1500 min⁻¹ 4-polig ; 50 Hz ; IE 2



Type	P _N [kW]	M _N [Nm]	n _N [min ⁻¹]	IE-Klasse	η n. EN 60034-30			cos φ	I _N 400V [A]	I _A /I _N	M _A /M _N	M _K /M _N	m [kg]
					[100 %]	[75 %]	[50 %]						
63 K	0,12	0,84	1365	-	56,0	-	-	0,62	0,50	2,8	2,0	2,3	4,5
63 N	0,18	1,25	1380	-	60,0	-	-	0,62	0,70	3,2	2,2	2,4	5,0
71 K	0,25	1,72	1390	-	65,0	-	-	0,69	0,80	3,5	2,2	2,4	6,0
71 N	0,37	2,55	1390	-	69,0	-	-	0,69	1,12	4,0	2,3	2,6	7,0
80 K	0,55	3,76	1400	-	72,0	-	-	0,74	1,50	4,0	2,1	2,3	9,0
80 NH	0,75	4,98	1438	IE 2	79,6	79,4	76,3	0,72	1,9	5,5	3,2	3,5	12,5
90 SH	1,1	7,26	1446	IE 2	81,4	81,4	80,6	0,83	2,6	7,0	3,2	3,7	17,5
90 LH	1,5	9,98	1435	IE 2	82,8	82,2	79,4	0,75	3,4	7,3	3,5	4,0	18
100 LH	2,2	14,5	1445	IE 2	84,3	84,0	81,4	0,73	5,0	8,0	4,1	4,4	25
100 LH	3,0	20,0	1435	IE 2	85,5	85,3	83,4	0,75	6,5	7,5	3,8	4,2	26
112 MH	4,0	26,2	1458	IE 2	86,6	86,6	85,1	0,77	8,5	8,6	3,2	4,3	34
132 SH	5,5	35,9	1462	IE 2	87,7	87,7	85,8	0,78	11,0	8,7	3,2	4,3	55
132 MH	7,5	49,4	1450	IE 2	88,7	88,7	87,0	0,81	15,0	9,5	3,2	4,5	57
132 MH	9,2	60,6	1460	IE 2	89,3	88,8	86,8	0,75	19,7	8,1	3,3	3,8	65
160 MH	11	71,9	1462	IE 2	89,8	89,8	90,0	0,80	22,2	8,0	2,9	3,9	77
160 LH	15	97,6	1468	IE 2	90,6	90,6	90,4	0,83	28,8	8,0	2,7	3,5	92
180 MH	18,5	121	1462	IE 2	91,2	91,2	91,5	0,80	37,3	7,5	2,4	3,4	120
180 LH	22	143	1467	IE 2	91,6	91,6	91,3	0,89	39,5	7,5	2,6	3,5	135
200 LH	30	194	1480	IE 2	92,3	92,3	91,5	0,85	55,7	8,0	2,9	3,6	168
225 SH	37	238	1483	IE 2	92,7	92,7	91,2	0,84	67,9	7,3	3,0	3,5	227
225 MH	45	290	1481	IE 2	93,1	93,1	92,4	0,83	83,3	7,5	3,0	3,5	260
250 MH	55	354	1485	IE 2	93,5	93,5	92,5	0,85	100	7,7	1,8	2,3	535
280 SH	75	482	1485	IE 2	94,0	94,0	92,1	0,83	138	7,8	1,8	2,3	550

Technische Daten können abweichen *technical data can vary*

1000 min⁻¹ 6-polig ; 50 Hz ; IE 2



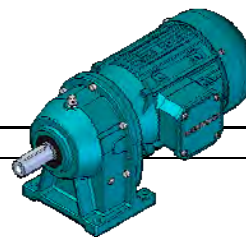
Type	P _N [kW]	M _N [Nm]	n _N [min ⁻¹]	IE-Klasse	η n. EN 60034-30			cos φ	I _N 400V [A]	I _A /I _N	M _A /M _N	M _K /M _N	m [kg]
					[100 %]	[75 %]	[50 %]						
63 N	0,12	1,30	880	-	52,0	-	-	0,56	0,59	2,5	2,0	2,3	5,7
71 K	0,18	1,91	900	-	58,0	-	-	0,57	0,78	3,0	2,0	2,4	6,0
71 N	0,25	2,63	910	-	63,0	-	-	0,64	0,90	3,1	2,0	2,4	7,0
80 K	0,37	3,84	920	-	67,0	-	-	0,64	1,25	3,3	2,1	2,4	9,0
80 N	0,55	5,71	920	-	70,0	-	-	0,63	1,80	3,2	2,1	2,5	10
90 SH	0,75	7,62	940	IE 2	75,9	75,9	73,5	0,67	2,20	4,2	2,5	2,8	18
90 LH	1,1	11,2	938	IE 2	78,1	77,7	74,9	0,65	3,20	4,4	2,6	2,9	19,5
100 LH	1,5	15,2	943	IE 2	79,8	79,7	76,9	0,71	3,90	4,7	2,6	3,0	26
112 MH	2,2	22,1	950	IE 2	81,8	81,8	81,9	0,71	5,30	4,9	2,7	3,0	29
132 SH	3,0	29,5	970	IE 2	83,3	82,5	79,6	0,64	8,00	5,7	2,0	2,5	45
132 MH	4,0	39,4	970	IE 2	84,6	84,6	81,6	0,65	10,4	5,8	2,2	2,6	54
132 MH	5,5	54,0	973	IE 2	86,0	85,7	83,9	0,74	12,5	5,5	2,1	2,6	57
160 MH	7,5	73,6	973	IE 2	87,2	87,2	85,8	0,66	18,9	6,0	2,2	3,0	89
160 LH	11	108	970	IE 2	88,7	87,9	86,5	0,85	21,0	5,8	2,2	2,7	135
180 LH	15	147	975	IE 2	89,7	88,8	85,7	0,84	28,5	6,2	2,1	2,8	183
200 LH	18,5	181	978	IE 2	90,4	90,4	89,9	0,81	36,0	6,0	1,85	2,7	159
200 LH	22	215	976	IE 2	90,9	90,9	90,3	0,79	43,6	6,0	1,85	2,7	171

Technische Daten können abweichen *technical data can vary*

P_N = Nennleistung *rated power*
M_N = Nennmoment *rated torque*
n_N = Nennzahl *rated speed*

η = Wirkungsgrad *efficiency*
cos φ = Leistungsfaktor *power factor*
I_N = Nennstrom *rated current*

I_A = Anzugsstrom *starting current*
M_A = Anzugsmoment *starting torque*
M_K = Kippmoment *breakdown torque*



A.4 Elektromotoren
Electric Motors



Drehstrommotoren
AC Threephase Motors

mit Käfigläufer, oberflächengekühlt
with Squirrel-Cage Rotor, Surface Cooling

1500 min⁻¹ 4-polig ; 50 Hz ; IE 3



Type	P _N [kW]	M _N [Nm]	n _N [min ⁻¹]	IE-Klasse	η n. EN 60034-30			cos φ	I _N 400V [A]	I _A /I _N	M _A /M _N	M _K /M _N	m [kg]
					[100 %]	[75 %]	[50 %]						
80 N P	0,75	4,97	1440	IE 3	82,5	81,8	78,0	0,73	1,8	5,5	3,2	3,5	12
90 S P	1,1	7,29	1440	IE 3	84,1	83,5	80,1	0,82	2,3	7,0	3,2	3,7	18
90 L P	1,5	9,91	1445	IE 3	85,3	84,5	80,9	0,71	3,6	7,3	3,5	4,0	19,5
100 L P	2,2	14,5	1450	IE 3	86,7	86,2	83,0	0,78	4,9	8,0	4,1	4,4	26
100 L P	3,0	20,0	1435	IE 3	87,7	87,3	84,7	0,74	6,7	7,5	3,8	4,2	31
112 M P	4,0	26,3	1450	IE 3	88,6	88,4	85,9	0,79	8,2	8,6	3,2	4,3	34
132 S P	5,5	36,2	1450	IE 3	89,6	89,5	87,0	0,79	11,1	8,7	3,2	4,3	54
132 M P	7,5	49,4	1450	IE 3	90,4	90,2	88,1	0,81	14,9	9,5	3,2	4,5	57
132 M P	9,2	60,7	1450	IE 3	91,0	91,7	91,5	0,80	18,5	8,0	2,9	3,6	69
160 M P	11	71,5	1470	IE 3	91,4	91,3	90,4	0,80	22,0	8,1	2,9	3,8	90
160 L P	15	97,1	1475	IE 3	92,1	92,0	90,9	0,80	29,8	8,2	2,9	3,8	107
180 M P	18,5	120	1475	IE 3	92,6	92,6	91,5	0,85	33,9	7,7	2,4	3,4	148
180 L P	22	144	1460	IE 3	93,0	92,9	91,9	0,86	40,1	7,7	2,6	3,5	157
200 L P	30	194	1475	IE 3	93,6	93,1	92,0	0,86	54,3	8,0	2,9	3,6	183
225 S P	37	238	1485	IE 3	93,9	93,8	92,6	0,84	68,6	7,5	3,0	3,5	280
225 M P	45	289	1485	IE 3	94,2	94,0	93,3	0,83	83,1	7,7	3,0	3,5	282
250 M P	55	352	1490	IE 3	94,6	94,3	91,1	0,87	98,8	7,8	2,9	3,3	506
280 S P	75	482	1485	IE 3	95,0	94,8	94,0	0,82	139	7,5	2,9	3,2	638

Technische Daten können abweichen *technical data can vary*

1000 min⁻¹ 6-polig ; 50 Hz ; IE 3



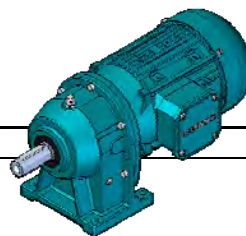
Type	P _N [kW]	M _N [Nm]	n _N [min ⁻¹]	IE-Klasse	η n. EN 60034-30			cos φ	I _N 400V [A]	I _A /I _N	M _A /M _N	M _K /M _N	m [kg]
					[100 %]	[75 %]	[50 %]						
90 SP	0,75	7,62	940	IE 3	78,9	77,7	76,1	0,65	2,1	4,2	2,5	2,8	18
90 LP	1,1	11,2	940	IE 3	81,0	80,5	79,9	0,66	3,0	4,4	2,6	2,9	20
100 LP	1,5	15,2	940	IE 3	82,5	81,9	79,0	0,68	3,9	4,7	2,6	3,0	26
112 MP	2,2	22,0	955	IE 3	84,3	83,7	80,7	0,69	5,4	4,9	2,7	3,0	32
132 SP	3,0	29,7	965	IE 3	85,6	85,2	82,8	0,70	7,1	5,7	2,0	2,5	58
132 MP	4,0	39,8	960	IE 3	86,8	85,7	82,8	0,71	9,3	5,8	2,2	2,6	67
132 MP	5,5	55,0	955	IE 3	88,0	87,6	85,3	0,74	12,5	5,5	2,1	2,6	76
160 MP	7,5	74,2	965	IE 3	89,1	89,0	88,0	0,70	17,5	6,0	2,2	3,0	96
160 LP	11	109	960	IE 3	90,3	90,1	89,3	0,76	24,1	6,0	2,2	3,0	101
180 LP	15	146	980	IE 3	91,2	90,9	88,7	0,75	32,2	6,5	2,1	2,9	155
200 LP	18,5	180	980	IE 3	91,7	91,5	90,9	0,80	35,9	6,0	1,9	2,7	165
200 LP	22	214	980	IE 3	92,2	92,0	91,4	0,81	42,8	6,0	1,9	2,7	170
225 MP	30	294	975	IE 3	92,9	92,8	91,8	0,80	59,1	6,1	1,8	2,5	238
250 MP	37	359	985	IE 3	93,3	93,2	92,3	0,86	66,5	7,1	2,8	2,7	545
280 SP	45	434	990	IE 3	93,7	93,5	91,5	0,86	80,5	8,5	2,1	2,8	695

Technische Daten können abweichen *technical data can vary*

P_N = Nennleistung *rated power*
M_N = Nennmoment *rated torque*
n_N = Nenndrehzahl *rated speed*

η = Wirkungsgrad *efficiency*
cos φ = Leistungsfaktor *power factor*
I_N = Nennstrom *rated current*

I_A = Anzugsstrom *starting current*
M_A = Anzugsmoment *starting torque*
M_K = Kippmoment *breakdown torque*



A.4 Elektromotoren
Electric Motors

Polumschaltbare Getriebemotoren

Durch polumschaltbare Wicklungsführung bei Drehstrommotoren lassen sich 2, 3 oder in Sonderfällen auch 4 feste Drehzahlen erzielen. Analog zu diesen Antriebsdrehzahlen sind durch Anbau polumschaltbarer Motoren an Stirnradgetriebe mehrere Abtriebsdrehzahlen für jede angebotene feste Getriebeübersetzung möglich (siehe Teil E). Die gewünschte Abstufung dieser Drehzahlen wird durch die ausgeführten Polzahlen festgelegt.

Bei Dahlanderschaltung wird durch Wicklungsumschaltung ein Drehzahlverhältnis von 2 : 1 bei nur einer Wicklung erreicht (siehe Tabelle 19).

Bei getrennten Wicklungen können z.B. Drehzahlverhältnisse von 1 : 1,33 bis 1 : 6 realisiert werden (siehe Tabelle 20).

Für die Verbindung dieser Ausführungsarten (d.h. Dahlanderschaltung und eine weitere getrennte Wicklung) ergeben sich 3 feste Drehzahlen (siehe Tabelle 21).

Für weitergehende polumschaltbare Ausführungen bitten wir um Ihre Anfrage.

Pole-Changing Geared Motors

AC threephase motors with a winding in pole-changing execution can produce 2, 3 or in special cases even 4 speeds. By connecting pole-changing motors to Helical Gear Boxes with a fix ratio (selection tables please see part E), a corresponding variety of output speeds results for every one of the available fix ratios. The requested proportion of output speeds is determined by the number of poles.

For motors with Dahlander connection, a proportion of speed 2 : 1 is made possible with only one winding by a switching-over procedure (see Table 19).

With separate windings, speed proportions within the range from, e.g., 1 : 1,33 up to 1 : 6 can be realized (see Table 20).

The combination of the two possible executions (i.e. one winding with Dahlander connection and one more separate winding) leads to 3 fixed speeds (see Table 21).

Please enquire for even more possible executions.

Tabelle 19 Table 19

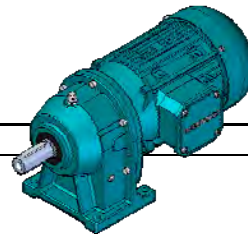
Dahlanderschaltung		Dahlander Connection	
Polzahlen Number of Poles	Synchrondrehzahlen bei 50 Hz [min ⁻¹] Synchronous Output rpm at 50 Hz [rpm]		Drehzahlverhältnis Proportions of Output rpm
4 / 2	1500 / 3000		1 : 2
8 / 4	750 / 1500		1 : 2
12 / 6	500 / 1000		1 : 2

Tabelle 20 Table 20

getrennte Wicklungen		Separate Windings	
Polzahlen Number of Poles	Synchrondrehzahlen bei 50 Hz [min ⁻¹] Synchronous Output rpm at 50 Hz [rpm]		Drehzahlverhältnis Proportions of Output rpm
8 / 6	750 / 1000		1 : 1,33
6 / 4	1000 / 1500		1 : 1,5
12 / 8	500 / 750		1 : 1,5
6 / 2	1000 / 3000		1 : 3
12 / 4	500 / 1500		1 : 3
8 / 2	750 / 3000		1 : 4
12 / 2	500 / 3000		1 : 6

Tabelle 21 Table 21

Dahlanderschaltung + getrennte Wicklung		Dahlander Connection + Separate Windings	
Polzahlen Number of Poles	Synchrondrehzahlen bei 50 Hz [min ⁻¹] Synchronous Output rpm at 50 Hz [rpm]		Drehzahlverhältnis Proportions of Output rpm
8 / 6 / 4	750 / 1000 / 1500		1 : 1,33 : 2
12 / 8 / 6	500 / 750 / 1000		1 : 1,5 : 2
12 / 8 / 4	500 / 750 / 1500		1 : 1,5 : 3
6 / 4 / 2	1000 / 1500 / 3000		1 : 1,5 : 3
12 / 6 / 4	500 / 1000 / 1500		1 : 2 : 3
8 / 4 / 2	750 / 1500 / 3000		1 : 2 : 4
12 / 6 / 2	500 / 1000 / 3000		1 : 2 : 6
12 / 4 / 2	500 / 1500 / 3000		1 : 3 : 6



A.4 Elektromotoren
Electric Motors

Polumschaltbare Drehstrommotoren
Pole-Changing AC Threephase Motors

mit Käfigläufer, oberflächengekühlt
with Squirrel-Cage Rotor, Surface Cooling

1500 / 3000 min⁻¹

4/2-polig ; 50 Hz ; Dahlanderschaltung Δ / YY
4/2 poles ; 50 Hz ; Dahlander Connection Δ / YY



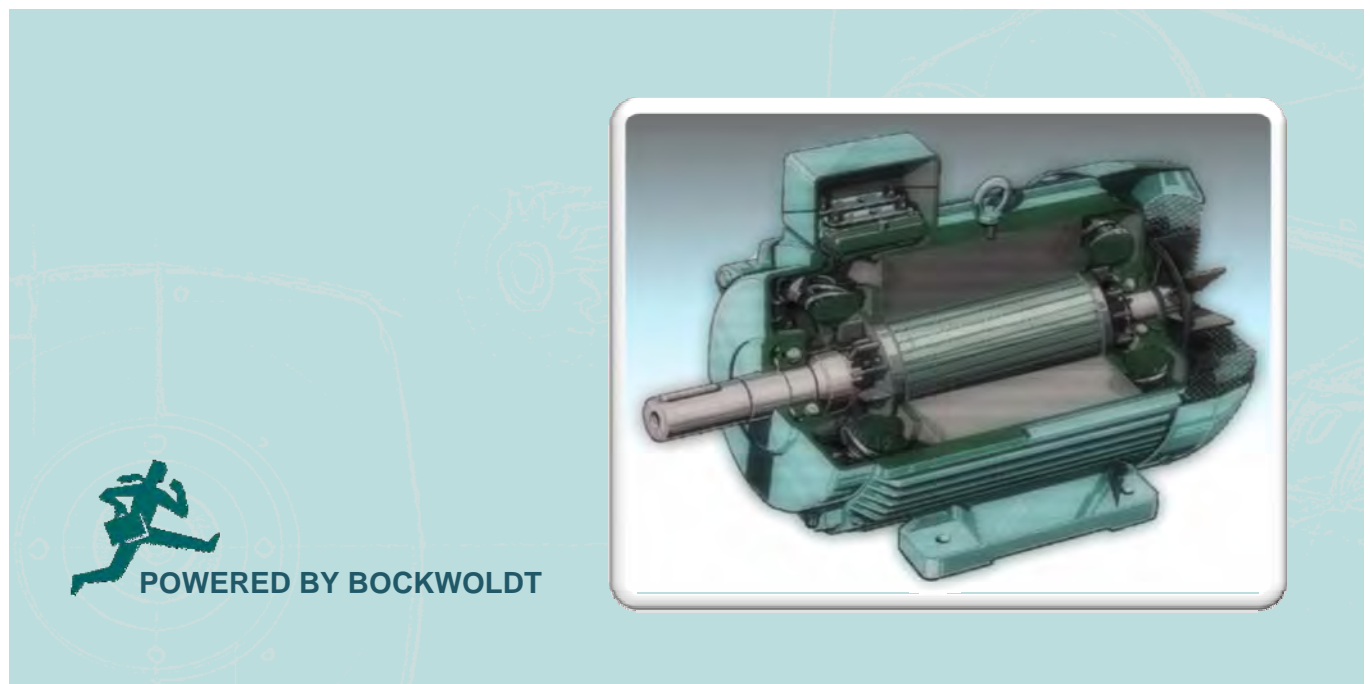
Type	P _N [kW]	M _N [Nm]	n _N [min ⁻¹]	cos φ -	I _N 400V [A]	I _A /I _N	M _A /M _N	M _K /M _N	m [kg]
63 N	0,12 / 0,18	0,8 / 0,6	140 / 284	0,65 / 0,82	0,55 / 0,50	3,0 / 4,2	1,9 / 2,0	2,5 / 2,2	5,2
71 K	0,20 / 0,30	1,5 / 1,0	141 / 283	0,80 / 0,80	0,80 / 1,00	3,0 / 3,4	1,9 / 1,9	2,4 / 2,5	6,5
71 N	0,30 / 0,45	2,0 / 1,5	141 / 282	0,80 / 0,80	1,00 / 1,30	3,3 / 3,9	2,0 / 1,9	2,4 / 2,4	7,0
80 K	0,50 / 0,60	3,4 / 2,0	141 / 280	0,78 / 0,78	1,40 / 2,20	3,8 / 3,5	1,9 / 1,9	3,2 / 2,8	9,0
80 N	0,75 / 1,1	5,1 / 3,8	140 / 280	0,82 / 0,90	2,00 / 2,80	3,8 / 3,7	2,0 / 2,0	2,7 / 2,9	10
90 S	1,0 / 1,4	6,8 / 4,8	141 / 280	0,75 / 0,80	3,20 / 4,60	4,4 / 4,3	2,0 / 2,0	3,2 / 2,9	13,5
90 L	1,3 / 1,8	8,7 / 6,1	143 / 282	0,85 / 0,88	3,00 / 4,30	5,1 / 5,1	2,3 / 2,0	2,9 / 2,9	15
100 L	1,8 / 2,3	12 / 7,8	143 / 283	0,87 / 0,86	4,10 / 5,60	5,0 / 5,2	1,9 / 1,9	2,8 / 2,9	19
100 L	2,5 / 3,1	16 / 10	143 / 288	0,88 / 0,93	5,10 / 6,70	5,0 / 5,0	1,9 / 2,0	2,5 / 3,2	22,5
112 M	3,6 / 4,4	24 / 15	144 / 289	0,84 / 0,86	7,80 / 9,70	5,0 / 6,0	2,8 / 3,0	3,2 / 4,0	32
132 S	4,8 / 6,0	32 / 20	145 / 290	0,84 / 0,84	10,5 / 14,0	5,3 / 5,4	2,6 / 2,5	3,3 / 3,2	47
132 M	6,6 / 8,1	43 / 26	144 / 291	0,83 / 0,80	14,5 / 20,0	5,6 / 6,2	3,0 / 3,0	3,4 / 3,4	64
160 M	9,0 / 11,0	58 / 36	147 / 291	0,86 / 0,90	18,5 / 23,0	5,0 / 6,0	2,8 / 2,9	3,6 / 3,9	109
160 L	12,0 / 15,0	78 / 49	147 / 292	0,86 / 0,90	25,0 / 31,0	5,0 / 6,1	2,7 / 2,9	3,0 / 3,9	129
180 M	16,0 / 18,5	104 / 61	147 / 290	0,89 / 0,92	31,0 / 36,0	5,0 / 5,5	2,6 / 2,8	2,9 / 3,7	177
180 L	18,5 / 22,0	119 / 72	148 / 293	0,87 / 0,90	36,0 / 45,0	5,1 / 6,3	2,5 / 3,8	3,0 / 4,0	200
200 L	21,0 / 25,0	137 / 81	146 / 294	0,89 / 0,93	37,5 / 45,5	6,0 / 7,4	1,5 / 1,7	2,1 / 2,3	200
225 S	30,0 / 35,0	196 / 113	147 / 294	0,85 / 0,89	55,5 / 63,0	6,6 / 7,2	1,8 / 1,6	2,3 / 2,2	270
225 M	36,0 / 43,0	235 / 140	146 / 294	0,85 / 0,90	67,0 / 76,5	7,0 / 7,6	1,8 / 1,7	2,4 / 2,5	300
250 M	47,0 / 54,0	304 / 175	147 / 295	0,84 / 0,88	87,0 / 98,5	7,0 / 7,7	1,8 / 1,7	2,0 / 2,2	375

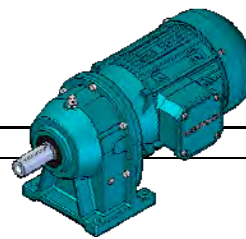
Technische Daten können abweichen *technical data can vary*

P_N = Nennleistung *rated power*
M_N = Nennmoment *rated torque*
n_N = Nenndrehzahl *rated speed*

η = Wirkungsgrad *efficiency*
cos φ = Leistungsfaktor *power factor*
I_N = Nennstrom *rated current*

I_A = Anzugsstrom *starting current*
M_A = Anzugsmoment *starting torque*
M_K = Kippmoment *breakdown torque*





A.5 Integrierter Frequenzumrichter
Integrated frequency converter

Allgemein

Unsere Frequenzumrichterintegrierten Antriebssysteme sind als mechatronische Komplettlösung mit allen BOCKWOLDT-Getriebebaureihen kombinierbar.

Der Zukunft Antrieb geben:

- höchste Energieeffizienz und lange Lebensdauer
- intuitives Bedien- und Programmierkonzept
- robustes und kompaktes Druckgussgehäuse
- Stromsparfunktion
- sehr hohe Temperatur- und Vibrationsbeständigkeit

Ausführung:

- 1-phasen ➤ 220V -15% bis 230V + 15%
- 3-phasen ➤ 400V -15% bis 480V + 10%

In General

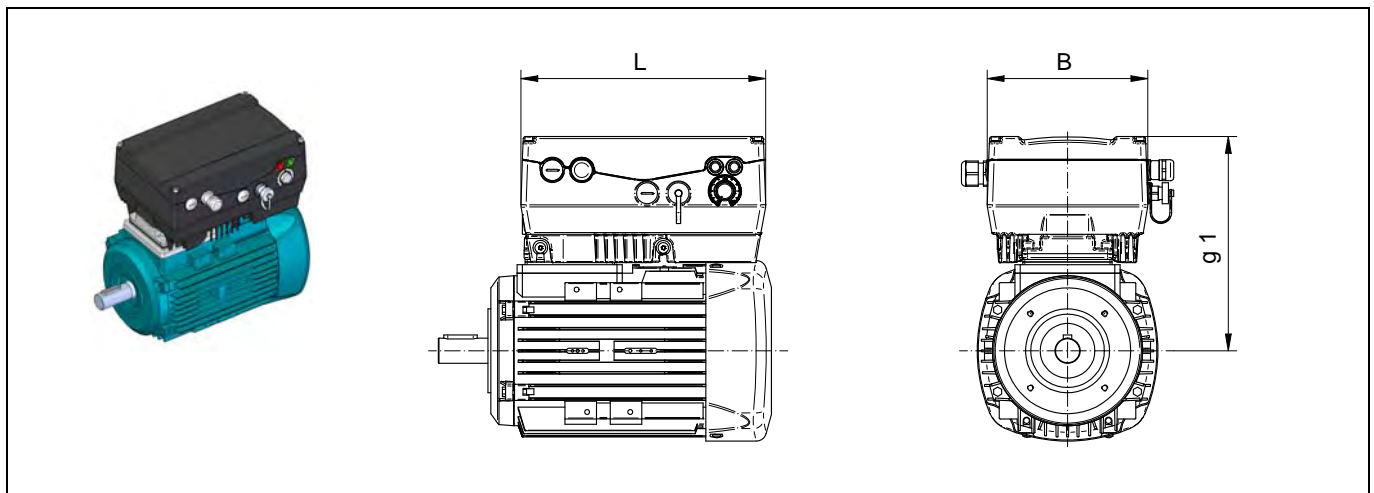
Our frequency integrated drive systems can be combined as mechatronic solution with all BOCKWOLDT Gearboxes Series.

Drive the future:

- Highly energy-efficient and durable
- Intuitive operating and programming concept
- Robust and compact die-cast housing
- Power-saving function
- High temperature and vibration resistance

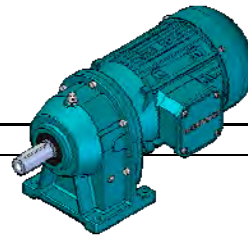
execution:

- single-phase ➤ 220V -15% bis 230V + 15%
- 3-phase ➤ 400V -15% bis 480V + 10%



Leistung [kW] Power [kW]	Motorbaugröße Motor Frame Size	IE-Klasse IE-Code	FU Bgr. FU size	Ausgangsnennstrom [A] Nominal output current [A]		Hauptabmessungen [mm] Main dimensions [mm]		
				1 ~	3 ~	L	B	g ₁
0,25	71 K /4D	-	α	1,4	-	187	126	*
0,37	71 N /4D	-	A	2,3	-	233	153	*
0,55	80 K /4D	-	A	3,2	1,7	233	153	*
0,75	80 NH /4D	IE 2	A	3,9	2,3	233	153	210
1,1	90 SH /4D	IE 2	A	5,2	3,1	233	153	221
1,5	90 LH /4D	IE 2	A	-	4,0	233	153	221
2,2	100 LH /4D	IE 2	B	-	5,6	270	189	231
3,0	100 LH /4D	IE 2	B	-	7,5	270	189	231
4,0	112 MH /4D	IE 2	B	-	9,5	270	189	221
5,5	132 SH /4D	IE 2	C	-	13,0	307	223	182
7,5	132 MH /4D	IE 2	C	-	17,8	307	223	182
11	160 MH /4D	IE 2	D	-	28,0	414	294	*
15	160 LH /4D	IE 2	D	-	34,0	414	294	*
18,5	180 MH /4D	IE 2	D	-	40,0	414	294	*
22	180 LH /4D	IE 2	D	-	48,0	414	294	*

* Abmessungen auf Anfrage dimensions on request



A.5 Integrierter Frequenzumrichter *Integrated frequency converter*

Technische Möglichkeiten in Kurzform:

- Überall dort einsetzbar, wo eine autarke Regelung auf engem Raum benötigt wird, z.B. bei Pumpen.
- Zentral auf dem Antrieb oder auch dezentral mit Wand-/Gehäusebefestigung lieferbar.
- Für Innen- und Außenbereich.
- Bedienerfreundliche Inbetriebnahme mit Handbedienteil oder PC-Software.
- Hoch- und Rücklaufampen programmierbar.
- Moderne Kommunikationsmöglichkeiten realisierbar durch Profibus, CANopen und EtherCAT.
- Schnittstelle RS 485/RS 232 für Diagnose und Parametrierung, Gewinde M12.
- Viele Schutzfunktionen: Unter- und Überspannung, Kurzschluss, Motor- und Umrichtertemperatur.
- Schutzart bis IP 65.
- PID-Regler integriert, frei konfigurierbar für Druck-, Durchfluss- und Temperaturregelungen.

Summary of technical options:

- *Can be used wherever self-sufficient control is required in narrow spaces, e.g. for pumps.*
- *Can be supplied centrally on the drive or decentrally with wall/housing bracket.*
- *For indoors and outdoors.*
- *User-friendly commissioning using the manual controller or PC software.*
- *Run-up and return ramps can be programmed.*
- *Modern communication options using PROFIBUS, CANopen and EtherCAT.*
- *RS 485/RS 232 interface for diagnostics and parametrisation, M12 thread.*
- *Multiple protection functions: Over- and undervoltage, short circuit, motor and frequency converter temperature.*
- *Protection class up to IP 65.*
- *Integrated PID controller, freely-configurable to control pressure, flow and temperature.*

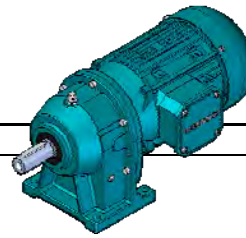


Der Zukunft Antrieb geben *Drive the future*

Sprechen Sie mit uns über innovative und zukunftsorientierte Antriebskonzepte.

Contact us about our innovative and forward-looking drive concepts.

Näheres siehe : www.bockwoldt.de/produkte
For full particulars, please refer to : www.bockwoldt.de/products



A.6 Federkraftbremsen
Spring Brakes

Allgemein

Bockwoldt-Getriebemotoren können mit elektromagnetisch gelüfteten Federkraftbremsen ausgerüstet werden. Diese kommen überall dort zum Einsatz, wo bewegte Massen in kürzester Zeit zu verzögern sind oder wo Massen definiert gehalten werden müssen. Die Bremskraft wird von Druckfedern aufgebracht. So steht das durch Reibschluss erzeugte Bremsmoment im stromlosen Zustand - auch bei Netzausfall - zur Verfügung. Das Lösen der Bremse erfolgt elektromagnetisch.

Durch den Einbau der Bremse vergrößern sich die Abmessungen der angebauten Motoren. Die Hauptabmessungen der Bremsmotoren sind nachfolgender Tabelle zu entnehmen.

In General

Bockwoldt Geared Motors can be equipped with electromagnetically operating spring brakes. These brakes are used for short-time speed reductions of moved masses or for maintaining masses in a set, firm status. The braking force is brought up by pressure springs. Thus, the frictionally generated brake torque remains available in currentless periods - even at power failure. The release of the brake is an electromagnetic procedure.

The assembly of the brake leads to increased dimensions of the assembled Electric Motors. For the main brake motor dimensions please refer to the table below.

Tabelle 10 Table 10

Motorbaubgröße Motor Frame Size	Bremsmoment [Nm] Brake Torque [Nm]									Hauptabmessungen Main dimensions		
	Bremsengröße Brake Size									[mm]		
	06	08	10	12	14	16	18	20	25	Ø g	g ₁	k _{Br}
63	4									123	121	237
71	4	8								138	130	268
80	4	8	16							156	144	291
90 S		8	16	32						176	157	319
90 L		8	16	32						176	157	344
100			16	32	60					194	166	384
112			16	32	60					218	178	404
132 S			16	32	60	80	150			258	197	457
132 M			16	32	60	80	150			258	197	495
160 M					60	80	150			310	244	572
160 L					60	80	150			310	244	616
180 M						80	150	260	400	348	254	658
180 L						80	150	260	400	348	254	696
200						80	150	260	400	351	261	717
225 S							150	260	400	390	355	765
225 M								260	400	390	355	805
250								260	400	440	358	869
280 S									400	490	386	1068
Mehrgewicht [kg] Additional Weight [kg]	3	4	7	9	12	14	21	32	53	Fettgedruckte Bremsengröße = empfohlenes Bremsmoment Boldface brake size = recommended brake torque		
Luftspalt S _{Lu} [mm] Air Gap [mm]	0,2	0,2	0,2	0,3	0,3	0,3	0,4	0,4	0,5			

Auswahl des Bremsmomentes

Wenn nicht anders gewünscht, wird die Bremse auf das Nennbremsmoment eingestellt geliefert. Die Zuordnung der passenden Bremsen zu den jeweiligen Motorbaugrößen ersehen Sie bitte aus Tabelle 10. Eine allgemein verbindliche Formel zur Bestimmung des erforderlichen Bremsmomentes kann nicht gegeben werden. In der Regel sollte das Bremsmoment das Motoranlaufmoment nicht übersteigen. Wir bitten in speziellen Fällen um Ihre Anfrage.

Selection of Brake Torque

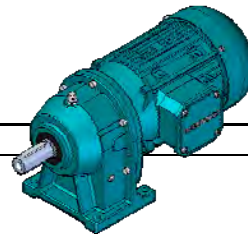
If not otherwise specified, the brake supplied will be adjusted to the rated brake torque. A combination of motors and suitable brakes may be chosen from table 10. There is no general formula for determining the required brake torque. But as a rule the brake torque should not be higher than the starting torque. Please enquire, stating the requested operating conditions.

Elektrischer Anschluss

Der Bremsenanschluss ist im Motorklemmenkasten installiert und wird standardmäßig mit der Netzspannung gespeist. Der Schaltplan befindet sich im Klemmenkasten.

Electric Connection

A connection for the brake is located in the motor terminal box. It normally operates on line voltage. The wiring diagramme will be found in the terminal box.



A.6 Federkraftbremsen
Spring Brakes

Funktion

Federkraftbremsen sind Einscheibenbremsen mit zwei Reibflächen, wobei die Ankerscheibe (1) grundsätzlich als eine Reibfläche dient. Das Bremsmoment erzeugen mehrere Druckfedern (2) durch Reibschluss. Gelöst wird die Bremse elektromagnetisch. Beim Bremsvorgang wird der auf der Nabe (4) axial verschiebbare Rotor (3) durch die Druckfedern (2) über die Ankerscheibe (1) gegen die Reibfläche gedrückt. Die Bremsmomentübertragung zwischen Nabe (4) und Rotor (3) erfolgt über eine Verzahnung.

Im gebremsten Zustand stellt sich zwischen Magnetteil (5) und Ankerscheibe (1) der Luftspalt $s_{Lü}$ ein. Zum Lüften wird die Spule des Magnetteils (5) mit der vorgesehenen Gleichspannung erregt. Die entstehende Magnetkraft zieht die Ankerscheibe (1) gegen die Federkraft an das Magnetteil (5). Der Rotor (3) ist damit von der Federkraft entlastet und kann sich frei drehen.

Durch Herausdrehen des Einstellringes (6) kann die Federkraft und damit das Bremsmoment verkleinert werden.

Handlüftung

Die Handlüftung (8) dient zum manuellen Lüften der Bremse und kann nachträglich montiert werden.

Wartung

Durch die asbestfreien, verschleißfesten Reibbeläge arbeitet die Bremse nahezu wartungsfrei. Hinweise zu Inspektionsintervallen und Wartung entnehmen Sie bitte unserer Montage- und Betriebsanleitung für Federkraftbremsen.

Function

Spring brakes are single-disk brakes with two friction surfaces, one of them being always the armature plate (1). The brake torque is frictionally generated by several pressure springs (2). The release of the brake is an electromagnetic procedure. During the braking process, the rotor (3), which can be moved axially on the hub (4), is pressed against the friction surface by pressure springs (2), via the armature plate (1). The transmission of the brake torque between the hub (4) and the rotor (3) is effected by means of a toothing.

When the brake is engaged, you will find the air gap $s_{Lü}$ between the coil of the stator (5) and the armature plate (1). The brake is released by providing the necessary D.C. voltage to the stator (5). As a consequence of the resulting magnetic force, the armature plate (1) is pulled towards the stator (5), against the spring resistance. Thus, the rotor (3) is relieved of the spring resistance and can rotate freely.

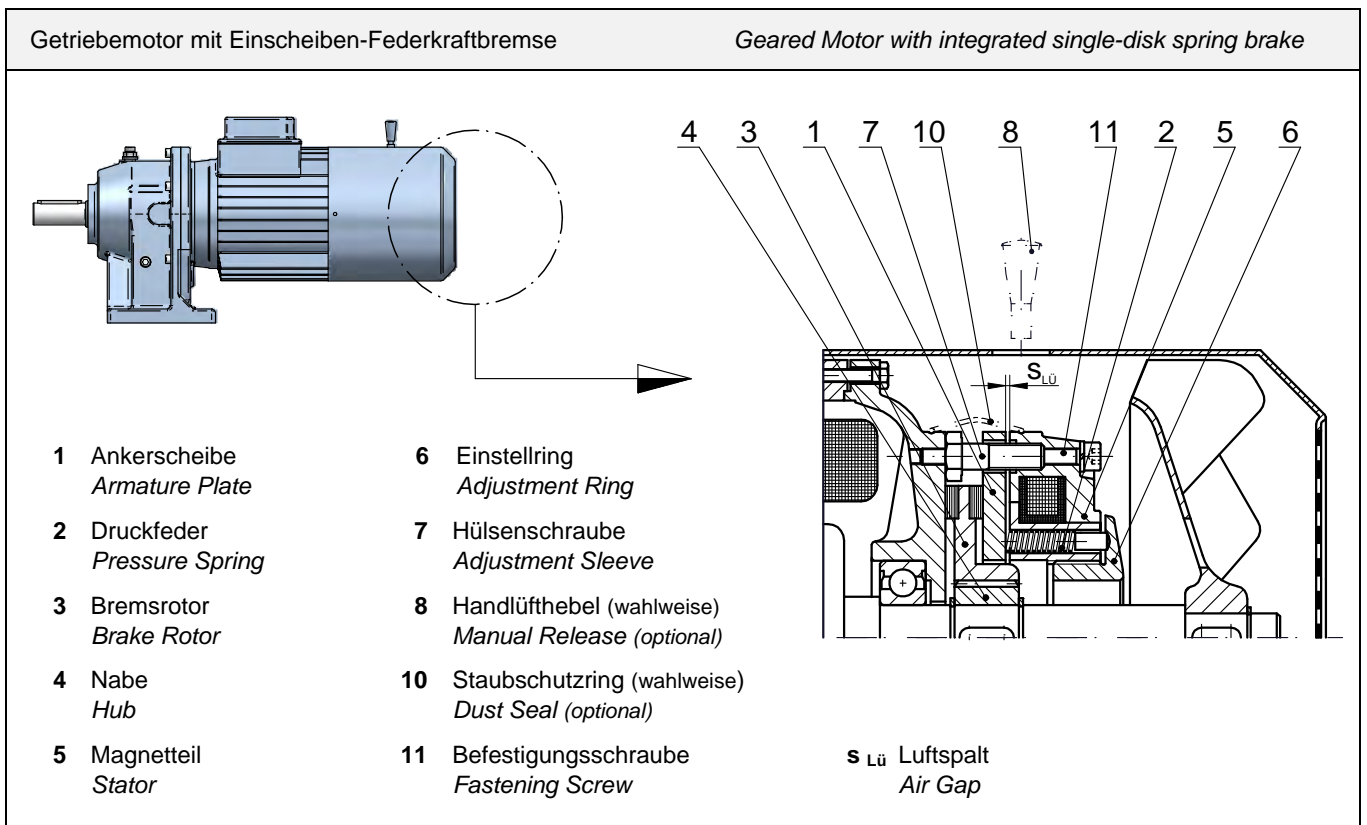
By unscrewing the adjustment ring (6), you can reduce the spring resistance, resulting in a smaller brake torque.

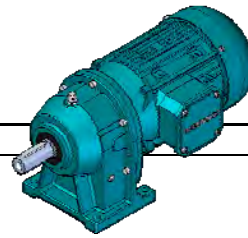
Manual Release

The manual release (8) enables you to release the brake manually. Supplementary assembly is possible.

Maintenance

Our spring brakes are nearly maintenance-free, due to their solid friction linings free of asbestos. For necessary inspections and all other maintenance details, please refer to our Technical Documentation for spring brakes.





A.7 Rücklaufsperrn
Backstops

Allgemein

Rücklaufsperrn werden zum Schutz von Anlagen vor Rückwärtslauf der Getriebemotoren eingesetzt. Die Bauart RS/BF ist wie auf folgendem Bild dargestellt auf der B-Seite des Motors unter einer verlängerten Lüfterhaube eingebaut. Die Verlängerung des Motors ist aus Tabelle 11 zu entnehmen. Die Bauart KK wird bei kleineren Motoren anstelle des B-Lagers in das Lagerschild eingebaut. Die Länge des Motors ändert sich nicht. Bei der Bestellung muss die Drehrichtung des Getriebemotors angegeben werden. Die entgegengesetzte Richtung wird gesperrt.

In General

Backstops are installed to protect machines against reverse rotation. As shown below, the type RS/BF is positioned on the B-side of the motor, under a longer cowl. The additional motor length is stated in the following table 11. For smaller motors, backstops of type KK are used, which are integrated in the endshield instead of the bearing on the B-side of the motor. This does not lead to any modification of the motor length. When ordering the required direction of rotation is to be specified. Rotation in the opposite direction will be blocked by the backstop.

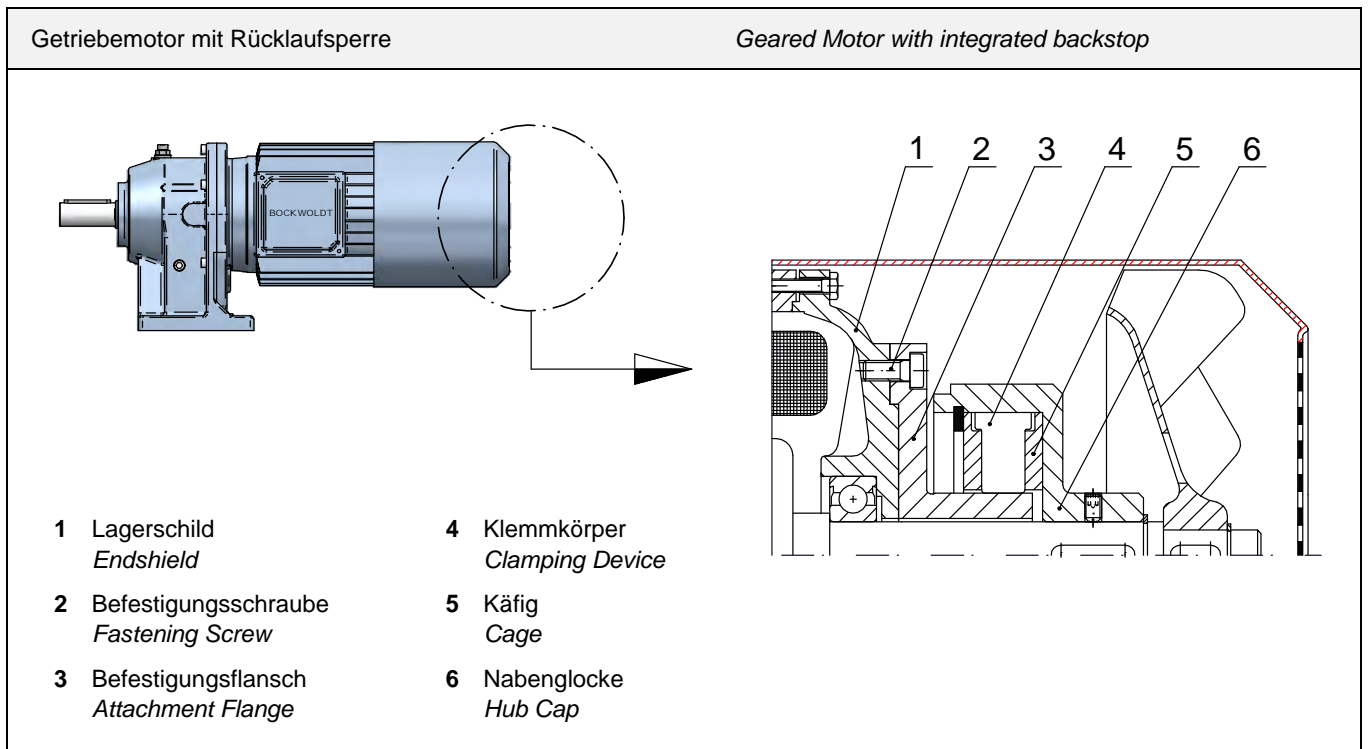
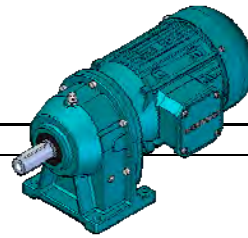


Tabelle 11 Table 11

Motorbaubröße Motor Frame Size	Rücklaufsperrre Backstop	Drehmoment Torque [Nm]	Mehrgewicht Additional Weight [kg]	Mehrlänge Additional Length k ₀ + ... [mm]
71	KK 17	14	---	---
80	KK 20	30	---	---
90	KK 25	40	---	---
	RS/BF 25	100	4	76
100	KK 30	50	---	---
	RS/BF 25	100	4	75
112	RS/BF 25	100	4,5	75
	RS/BF 30	245	5	75
132	RS/BF 25	100	6	72
	RS/BF 30	245	6,5	72
160	RS/BF 30	245	7	73
	RS/BF 40	400	8	73
180	RS/BF 40	400	8	78
	RS/BF 50	490	9	78
200	RS/BF 40	400	8	68
	RS/BF 50	490	9	68



A.8 Fremdlüfter
Separate Cooling Fans

Allgemein

Motoren können auf Wunsch mit einem Fremdlüfter ausgerüstet werden. Für netzbetriebene Motoren im Dauerbetrieb wird normalerweise kein Fremdlüfter benötigt.

BOCKWOLDT empfiehlt bei folgenden Anwendungen einen Fremdlüfter:

- Antriebe mit hoher Schalthäufigkeit
- Antriebe mit Zusatzschwingmasse (schwere Lüfter)
- Umrichterantriebe ab einer Frequenz < 20 Hz
- Umrichterantriebe, die auch bei kleinen Drehzahlen oder sogar im Stillstand Nenndrehmoment erzeugen sollen

Der Fremdlüfter ist in eine verlängerte Lüfterhaube eingebaut. Die Gesamtlänge des Getriebemotors vergrößert sich um das Maß aus nachstehender Tabelle 12. Der Fremdlüfter muss unabhängig vom Motor angeschlossen sein. Außerdem empfehlen wir, den Motor mit Kaltleitern auszurüsten, um ihn bei einem Ausfall des Fremdlüfters zu schützen.

In General

On request, we can supply motors equipped with separate cooling fans. Usually, mains operated motors in continuous duty do not need any extraneous ventilation.

BOCKWOLDT recommends separate cooling fans for the following applications:

- Drives with a high switching frequency
- Drives with additional centrifugal mass (heavy cooling fans)
- Units with integrated frequency inverters, with frequencies of < 20 Hz
- Such units with integrated frequency inverters which are destined for generating rated torques at low speeds or even in standstill

The separate cooling fan is incorporated into the fan cowl of the motor. This leads to an additional length of the Geared Motor acc. to the following table 12. The cooling fan needs its own connection, independently of the motor. In addition, we recommend to equip the motor with PTC resistors, as motor protection in case of possible cooling fan failure.

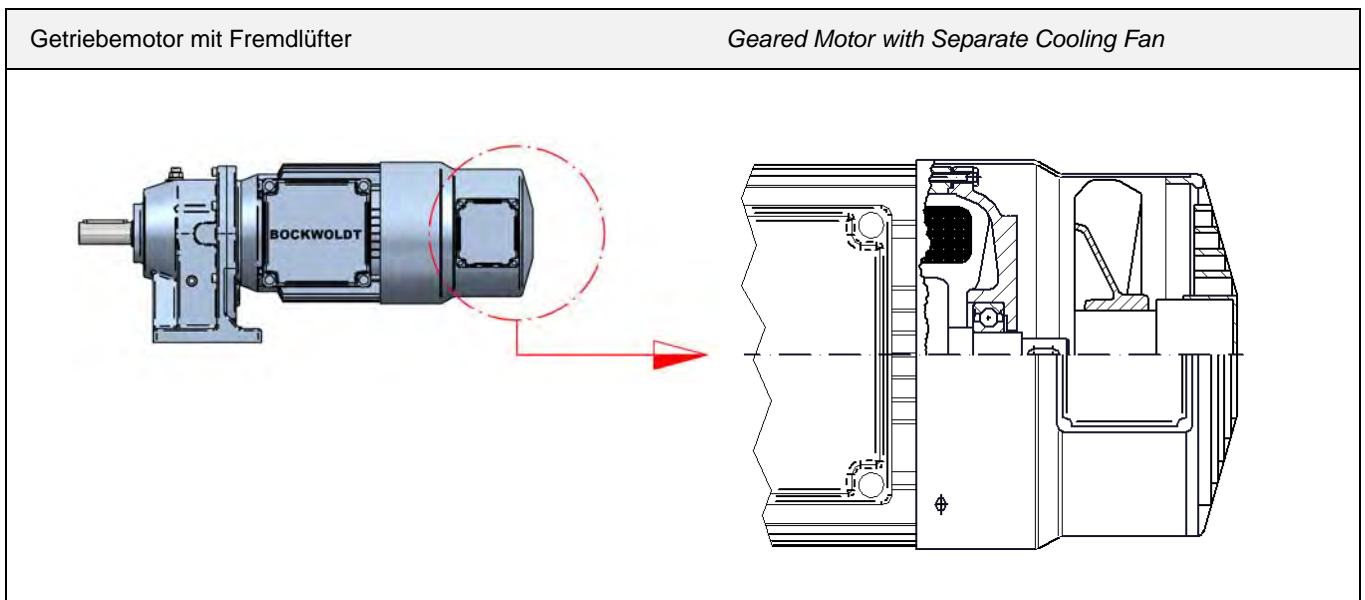
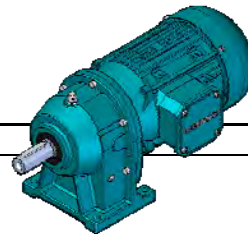


Tabelle 12 Table 12

Mehrlänge durch Fremdlüftereinbau	Additional Length due to Assembly of a Separate Cooling Fan													
Motorbaugröße Motor Frame Size	63	71	80	90	100	112	132	160M	160L	180	200	225	250	280S
Mehrlänge ca. [mm] Additional Length abt. [mm]	53	102	105	107	106	106	141	141	177	177	174	195	155	195



A.9 Sicherheits-Rutschkupplungen
Overload Safety Clutches

Allgemein

Durch Einbau einer Sicherheits-Rutschkupplung als Anlaufkupplung werden Maschinen und Antriebe vor Überbelastungen bei schlagartigem Anlaufen von Motoren wirkungsvoll geschützt. Außerdem kann der Totalausfall einer Anlage bei Bedienungs- und Montagefehlern verhindert werden.

In General

The incorporation of overload safety clutches as starting clutches is a powerful protection for machines and devices against overloads resulting from sudden starts of motors. This is as well a way to avoid dead stops of a plant, which otherwise might result from possible faulty operation or incorrect assembly.

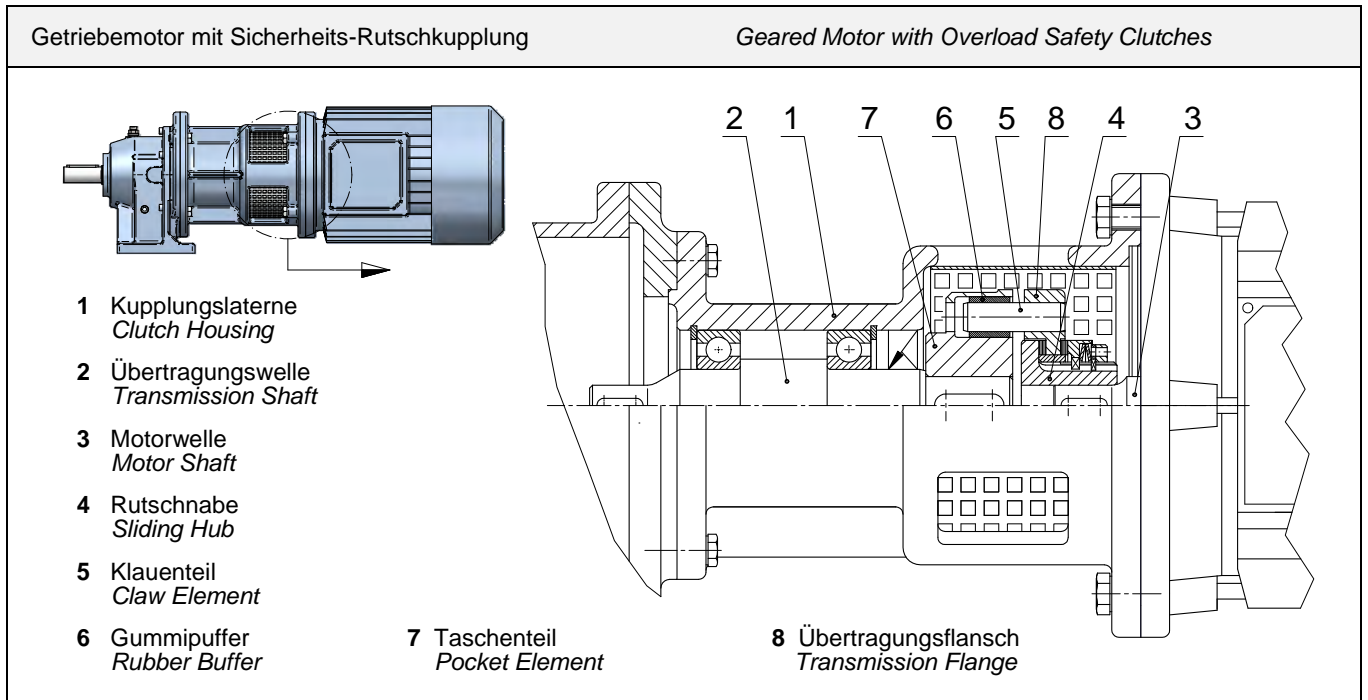
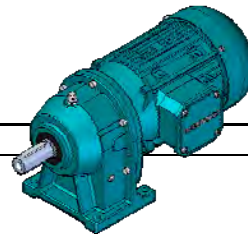


Tabelle 13 Table 13

Motor-Bgr. Motor Frame Size	Nennleistung P ₁ [kW] bei n ₁ Rated Output [kW] at n ₁			Getriebegröße Gear Box Size CB...	Kupplungs-Größe Clutch Size UK...	Rutschmoment Slipping Moment M _R [Nm]	Rutschsicherheit Antislipping Safety M _R / M _N
	2800 min ⁻¹	1400 min ⁻¹	950 min ⁻¹				
71	0,55	0,25	0,18	00 ; 0 ; 1	UK 0,25	2,5	1,3
71	---	0,37	0,25			3,3	
80	0,75	---	---			3,4	
80	1,1	0,55	0,37			4,9	
80	---	0,75	0,55	0 ; 1 ; 2 ; 23 ; 3	UK 0,5	7,2	1,3
90	1,5	---	---			6,6	
90	2,2	1,1	0,75			9,8	
90	---	1,5	1,1	1 ; 2 ; 23 ; 3 ; 5	UK 1	14,4	1,3
100	3,0	---	---			13,3	
100	4,0	2,2	1,5			19,6	
100	---	3,0	---	1 ; 2 ; 23 ; 3 ; 5	UK 2	26,7	1,3
112	5,5	---	2,2			28,7	
112	---	4,0	---			35,5	
132	7,5	---	3,0	3 ; 5 ; 7 ; 9	UK 3	39,3	1,3
132	---	5,5	4,0			52,3	
132	---	7,5	5,5			71,9	
132	---	9,2	---			82,3	
160	11,0	---	---	5 ; 7 ; 9 ; 11	UK 4	48,8	1,3
160	15,0	---	---			66,6	
160	18,5	---	---			82,0	
160	---	11,0	7,5			98,0	
160	---	15,0	---	5 ; 7 ; 9 ; 11	UK 5	133	1,3
160	---	---	11,0			144	
180	22,0	---	---			98	
180	---	18,5	---	5 ; 7 ; 9 ; 11	UK 6	164	1,3
180	---	22,0	15,0			196	
180	---	---	---			231	
200	---	30,0	18,5	7 ; 9 ; 11	UK 6	266	1,3
200	---	---	22,0			293	
225	---	37,0	---			328	
225	---	45,0	30,0	7 ; 9 ; 11	UK 6	399	1,3
250	---	55,0	37,0			488	



B.1 Daten zur Antriebsauslegung
Drive Selection Data

Allgemein

Das BOCKWOLDT Stirnradgetriebe- und Getriebemotorenprogramm ist für Abtriebsdrehmomente von 50 Nm bis 6000 Nm ausgelegt und wurde nach technischen und ökonomischen Gesichtspunkten in 10 zweistufige, 7 dreistufige und 18 vierstufige Stirnradgetriebe Größen gegliedert. Dieser Programmumfang bietet Ihnen die Auswahl Ihrer gewünschten Abtriebsdrehzahlen aus einem Drehzahlbereich von 0,6 [min⁻¹] bis 694 [min⁻¹], bei kleinsten Abstufungen. Unsere nach dem Baukastensystem ausgerichtete Stirnradgetriebe- und Getriebemotorenfertigung eröffnet zahlreiche weitere Kombinationsmöglichkeiten für mehrstufige Getriebe. Wir bitten im Bedarfsfall um ihre Anfrage.

In den Leistungstabellen im Teil C sind die BOCKWOLDT Stirnradgetriebemotoren nach aufsteigenden Leistungen in kW geordnet, die Abstufungen entsprechen den gängigen Nennleistungen der IEC-Normmotoren.

In General

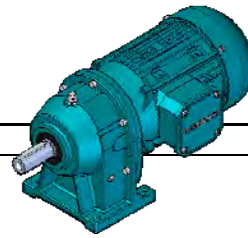
The BOCKWOLDT programme of Helical Gear Boxes and Helical Geared Motors is designed for output torques from 50 Nm up to 6000 Nm. In consideration of all relevant technical and economic aspects, it comprises 10 two-stage, 7 three-stage and 18 four-stage sizes of Helical Gear Boxes, offering a range of output speeds from 0,6 rpm to 694 rpm, with a comprehensive sequence of interim speeds. Based on a modular system, our production programme for Helical Gear Boxes and Helical Geared Motors provides as well a great variety of additional possibilities for other multi-stage gear box combinations. Please enquire for further details.

When referring to the tables in part C of this catalogue, you will find our BOCKWOLDT Helical Geared Motors listed acc. to their rising power values (kW). The graduations are acc. to the common rated powers of IEC Norm motors.

Daten zur Antriebsauslegung

Necessary Data for Drive Selection

	Getriebegröße Gear Box Size	Zusatz-ausrüstung Accessories	Antrieb Drive	Gehäuseausföhr. Casing	Lagerung Bearings	
Typenbezeichnung..... Type Designation.....	<input type="text" value="CB"/>					siehe Seite 26 see page 26
Sonstiges..... Additional Details.....	<input type="text"/>					
Leistung..... Input Power..... P [kW]	<input type="text"/>					wahlweise Optional
Abtriebsdrehmoment..... Output Torque..... M _{n2} [Nm]	<input type="text"/>					
Getriebedrehzahl..... Output Speed..... n ₂ [min ⁻¹]	<input type="text"/>					
Einbaulage..... Mounting Position.....	<input type="text"/>					siehe Seite 30 see page 30
Stromart..... Kind of Current.....	<input type="text"/>					
Spannung..... Voltage..... U [V]	<input type="text"/>					
Frequenz..... Frequency..... f [Hz]	<input type="text"/>					(bei Frequenzrichterbetrieb Frequenzbereich) (for Frequency Inverter Operation please state frequency range)
Schutzart..... Protection..... IP	<input type="text"/>					
Betriebsart..... Kind of Operation..... S	<input type="text"/>					
Schalthäufigkeit..... Switching Frequency... Z	<input type="text"/>					
vorh. Radialkraft..... Actual Overhung Load F _r [N]	<input type="text"/>					
vorh. Axialkraft..... Actual Thrust Load.... F _A [N]	<input type="text"/>					
Abm. Abtr.-Welle..... Output Shaft Dim. d x l [mm]	<input type="text"/>					siehe Seite 33 see page 33
Kraftangriffspunkt..... Point of Impact..... X [mm]	<input type="text"/>					
Kraftangriffswinkel..... Angle of Impact..... α [°]	<input type="text"/>					
Drehrichtung..... Direction of Rotation... D _R	<input type="checkbox"/> rechts right-hand <input type="checkbox"/> links left-hand					
Umgebungstemperatur.. Ambient Temperature. t _u [°C]	<input type="text"/>					
Aufstellhöhe..... Installation Altitude.... H [m]	<input type="text"/>					
Bremsmoment..... Brake Torque..... M _B [Nm]	<input type="text"/>					
Betr.-Spannung (Bremse) Brake Voltage..... U [V]	<input type="text"/>					



B.2 Typenbezeichnung Stirnradgetriebe
Type Designation Helical Gear Boxes

Allgemein

Ziffern und Buchstaben legen in der Typenbezeichnung Art, Größe und spezielle Ausführung der Stirnradgetriebe und Stirnradgetriebemotoren fest.

In General

The digits and letters of our type designations determine the kind, size and special design of our Helical Gear Boxes and Helical Geared Motors.

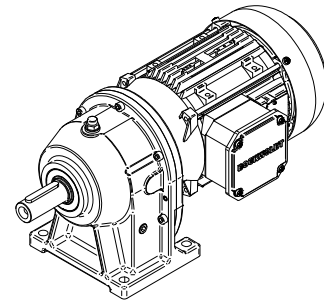
Beispiel

BOCKWOLDT Standard Stirnradgetriebemotor,
Getriebegröße 0, Fußausführung, 4 poliger
Drehstrombremsmotor, Bgr. 71N, schwere Lagerung

Example

BOCKWOLDT standard Helical Geared Motor,
gear box size 0, foot-mounting, 4 pole threephase
brake motor, frame size 71N, heavy bearings

CB	0		-71N/4D Br		SL
----	---	--	------------	--	----



Lagerung	<i>Bearings</i>
SL	: Schwere Lagerung <i>heavy bearings</i>
ohne Bezeichnung	: Normale Lagerung <i>standard bearings</i> <i>without designation</i>

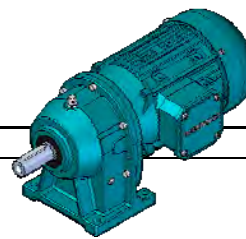
Gehäuseausführung	<i>Casing</i>
ohne Bezeichnung	: Fußausführung <i>foot-mounting</i> <i>without designation</i>
F	: Flanschausführung <i>flange-mounting</i>
FoF	: Flanschausführ. ohne Flansch <i>flange-mounting, without flange</i>
+ F	: Fuß/Flanschausführ. <i>foot/flange-mounting</i>
+ FoF	: Fuß/Flanschausführ. ohne Flansch <i>foot/flange-mounting, w/o flange</i>

Antrieb	<i>Drive</i>
K	: freie Antriebswelle <i>free input shaft</i>
F	: zum Anbau von BOCKWOLDT Werksmotoren <i>for assembly of BOCKWOLDT motors</i>
NF...	: NF 63, NF 71, NF 80, NF 90, NF 100.....usw. <i>NF 63, NF 71, NF 80, NF 90, NF 100.....etc.</i> Normlaterne zum Anbau von IEC-Normmotoren entsprechender Baugröße <i>Adaptor suitable for mounting IEC Norm Motors of this motor frame size</i>
-71N/4D Br	: angebauter BOCKWOLDT Werksmotor <i>assembled BOCKWOLDT motor (for the</i> (Typenbezeichnung siehe Seite 27) <i>motor type designation please see page 27)</i>

Zusatzausrüstung	<i>Accessories</i>
ohne Bezeichnung	: keine Zusatzausrüstung <i>no accessories</i>
R	: Rührwerk Ausführung <i>agitator design</i>
N	: mit angebautem IEC-Normmotor <i>with assembled IEC Norm Motor</i>
UK	: mit eingebauter Sicherheits-Rutschkupplung <i>with integrated overload safety clutch</i>

Getriebegröße	<i>Gear Box Size</i>
<u>2-stufig</u> <i>2-stages</i>	: 00, 0, 1, 2, 23, 3, 5, 7, 9, 11
<u>3-stufig</u> <i>3-stages</i>	: 09, 19, 29, 239, 39, 59, 79
<u>4-stufig</u> <i>4-stages</i>	: 0/0, 1/0, 2/0, 23/0, 3/0, 5/0, 3/1, 5/1, 7/1, 9/1, 5/2, 7/2, 9/2, 11/2, 7/3, 9/3, 11/3, 11/5

CB : BOCKWOLDT GmbH & Co. KG



B.3 Typenbezeichnung Motor
Type Designation Motor

Motor

Ausführung nach BOCKWOLDT Werksnorm

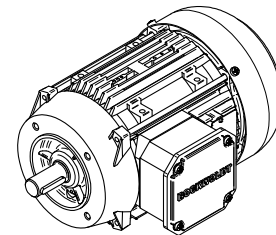
Beispiel : BOCKWOLDT Energiespar-Motor,
Baugröße 90S, Wirkungsgradklasse IE 3,
4-polig, Drehstrom mit einer Drehzahl.

Motor

Design acc. to BOCKWOLDT Norm

Example : BOCKWOLDT energy efficient motor,
frame size 90S, efficiency class IE 3, 4 poles,
AC Threephase Motor with one output speed.

CB	90S	P	/4	D	
----	-----	---	----	---	--



Motorzusatzausrüstungen *Motor Accessories*

Br : Bremse	<i>brake</i>
Fl : Fremdlüfteraggregat	<i>separate cooling fan</i>
FU : integr. Frequenzumrichter	<i>integr. Frequency Inverter</i>
Ex : Explosionsschutz	<i>explosion-proof execution</i>
oL : ohne Lüfter	<i>without cooling fan</i>
Rü : Rücklaufsperrung / Freilauf	<i>backstop/free-wheel running</i>
So : Sonderanpassungen	<i>special execution</i>
(...) : keine Zusatzausrüstung	<i>no additional equipment</i>

Stromart *Kinds of Current*

D : Drehstrom mit einer Drehzahl	<i>AC threephase with one output speed</i>
DP : Drehstrom polumschaltbar	<i>AC threephase, pole-changing</i>
E : Einphasenwechselstrom	<i>AC single-phase</i>
G : Gleichstrom	<i>Direct current</i>

Polzahl *Number of Poles*

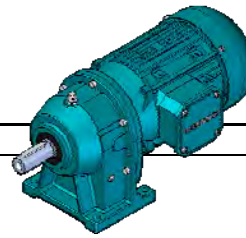
/2 : 2 - polig	<i>2 poles</i>
/4 : 4 - polig	<i>4 poles</i>
/6 : 6 - polig	<i>6 poles</i>
/4/2 : umschaltbar 4/2 - polig	<i>pole-changing 4/2 poles</i>
/6/4 : umschaltbar 6/4 - polig	<i>pole-changing 6/4 poles</i>
/8/2 : umschaltbar 8/2 - polig	<i>pole-changing 8/2 poles</i>

Wirkungsgradklasse *Efficiency class*

H : IE 2 (hoher Wirkungsgrad)	<i>IE 2 (high efficiency)</i>
P : IE 3 (premium Wirkungsgrad)	<i>IE 3 (premium efficiency)</i>
(...) : Motor ohne IE-Code	<i>motor without IE-code</i>

Motorbaugröße (Spitzenhöhe in mm)	<i>Motor Frame Size Height of Centers [mm]</i>
63K, 63N, 71K, 71N, 80K, 80N, 90S, 90L, 100L, 112M, 132S, 132M, 160M, 160L, 180M, 180L, 200L, 225S, 225M, 250M, 280S	

CB : BOCKWOLDT GmbH & Co. KG



B.4 Betriebsfaktor
Service Factor

Betriebsfaktor

Die Auswirkung der Arbeitsmaschine auf das Getriebe wird durch den Betriebsfaktor f_B berücksichtigt. Dieser wird in Abhängigkeit der täglichen Betriebszeit und der Schalthäufigkeit ermittelt. Dabei werden je nach Massenbeschleunigungsfaktor drei Stoßgrade unterschieden. Den für Ihre Anwendung zutreffenden Betriebsfaktor f_B können Sie mit nachfolgender Formel unter Berücksichtigung des Belastungsfaktors f_{BI} (Tabelle 14) und Schalthäufigkeitsfaktors f_s (Tabelle 15) bestimmen.

Die Betriebsfaktoren der Getriebe sind den Abtriebsdrehzahlen in den Leistungstabellen (Teil C) zugeordnet. Es ist darauf zu achten, dass der Betriebsfaktor des ausgewählten Getriebes mindestens gleich groß oder größer ist als der ermittelte Tabellenwert.

$$f_B = f_{BI} \times f_s$$

Service Factor

The impact of the driving machine onto the Gear Box is shown by the service factor f_B . This service factor depends on the daily operating hours and on the switching frequency. In consideration of the actual mass acceleration factor, three different load classifications are possible. You can determine the service factor f_B related to your application by using the following formula, considering the load factor f_{BI} (see table 14) and the start-stop frequency

factor f_s (see table 15). When looking at our selection lists in part C of this catalogue, you will find the service factor of each Geared Motor below the corresponding output speed indication.

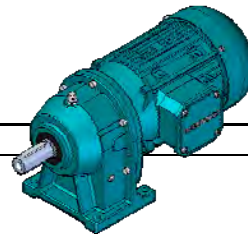
If this stated service factor is equal to or higher than the service factor you determined acc. to a.m. formula, the chosen type of Geared Motor is suitable for your application.

Tabelle 14 Table 14

Belastungsfaktor f_{BI} Load Factor f_{BI}		Mittlere tägliche Betriebsdauer Average operating hours per day				
Stoßgrad Load Classification	Belastungsart Type of Load	5 h	8 h	12 h	16 h	24 h
		I	Leichter Anlauf, stoßfreier Betrieb, kleine zu beschleunigende Massen. z. B. leichte Transportbänder, Lüfter, Montagebänder, Kreiselpumpen, Kleinaufzüge, Abfüllmaschinen, Rührer und Mischer für Stoffe geringer Viskosität. <i>Easy starting, smooth operation, small masses to be accelerated. e. g. small conveyor belts, ventilators, assembly lines, centrifugal pumps, small elevators, filling machines, stirrers and mixers for materials with low viscosity-gravity constants.</i>	0,8	1,0	1,1
II	Anlauf mit mäßigen Stößen, ungleichmäßiger Betrieb, mittlere zu beschleunigende Massen. z. B. Zahnrad- und Rotationspumpen, mittlerer Rührer und Mischer, schwere Transportbänder, Winden, Schiebetore, Schwenkwerke, mittlere Kranfahrzeuge und Drehwerke, Druckmaschinen, Elevatoren. <i>Starting with moderate loads, irregular operating conditions, medium size masses to be accelerated. e. g. gear pumps and rotary pumps, medium size stirrers and mixers, heavy conveyor belts, winches, mechanical gates, crane slewing gears, crane travelling gears, printing machines, vertical bucket conveyors.</i>	1,1	1,2	1,3	1,4	1,6
III	Ungleichmäßiger Betrieb, heftige Stöße, größere zu beschleunigende Massen. z. B. Abkantmaschinen, Stanzen, Scheren, Pressen, schwere Mischer, Walzwerke, Zerkleinerungsmaschinen, Zentrifugen, schwere Winden, Aufzüge, große Kranfahrzeuge und Drehwerke, Betonmischer. <i>Irregular operation, heavy loads, larger masses to be accelerated. e. g. press-brakes, punching machines, plateshears, presses, heavy mixers, rollers, crushing mills, centrifuges, heavy winches, elevators, large size crane travelling gears and slewing gears, concrete mixers.</i>	1,4	1,5	1,6	1,7	2,0

Tabelle 15 Table 15

Schalthäufigkeitsfaktor f_s Start-Stop Frequency Factor f_s	Einschaltungen pro Betriebsstunde		Starts per Operating Hour	
	0	1 - 10	11 - 200	> 200
f_s	1,0	1,1	1,3	1,5



B.5 Radial- und Axialkräfte
Overhung Loads and Thrust Loads

Zulässige Radialkräfte

Die Angaben der zul. Radialkräfte **Fr** in den Leistungstabellen für Stirnradgetriebemotoren beziehen sich auf die Mitte des Standard-Abtriebswellenzapfens (gilt nicht für Rührwerk Ausführung - Bitte halten Sie Rücksprache).

Zulässige Axialkräfte

Liegt keine Radialkraftbelastung vor, ist generell 50% der Radialkraft **Fr** gemäß den Leistungstabellen als Axialkraft (+ = Zug ; - = Druck) einzusetzen. Treten größere Axialkräfte **FA** oder kombinierte Belastungen aus Radialkraft **Fr** und Axialkraft **FA** auf, setzen Sie sich bitte mit uns in Verbindung.

Radialkraftumrechnung bei außermittigem Kraftangriff

Bei Kraftangriff außerhalb der Mitte des Abtriebswellenzapfens müssen die zulässigen Radialkräfte gemäß den nachfolgenden Formeln und Tabellenwerten ermittelt werden. Der kleinere der beiden Werte **Fr_{xw}** (Wellenbelastung) und **Fr_{xl}** (Lagerbelastung) ist der zul. Wert für die Radialkraft **Fr_x** im Abstand "x" vom Abtriebswellenbund.

Permissible Overhung Loads

The permissible overhung loads **Fr** indicated in the selection tables for our Helical Geared Motors are related to the center of the standard output shaft spigot (does not apply to agitator design - please consult us).

Permissible Thrust Loads

For applications without overhung loads, the permissible thrust load is always 50 % of the radial load value **Fr** acc. to the selection lists (+ = traction ; - = pressure). For operations under bigger thrust loads **FA** or combined loads consisting of overhung load **Fr** and thrust load **FA**, please contact us.

Conversion of Overhung Loads at Eccentric Impact

For impacts off the output shaft spigot center, the permissible overhung loads need to be determined acc. to the following formulas and tables. Please compare the values for **Fr_{xw}** (shaft load) and **Fr_{xl}** (bearing load). The smaller one of these two values is the permissible overhung load **Fr_x** related to distance "x" from output shaft collar.

Wellenbelastung **Fr_{xw}**
Shaft Load

$$Fr_{xw} = \frac{c}{f + x} [N]$$

Lagerbelastung **Fr_{xl}**
Bearing Load

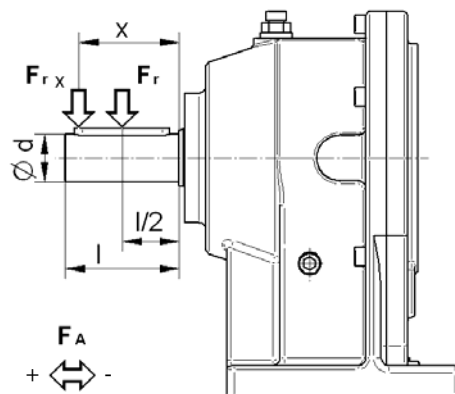
$$Fr_{xl} = Fr \frac{a}{b + x} [N]$$

Fr = zul. Radialkraft auf Mitte Abtriebswellenzapfen (x=l/2) entsprechend den Leistungstabellen für Stirnradgetriebemotoren.

Fr_{x..} = Kleinster der ermittelten Werte **Fr_{xw}** und **Fr_{xl}** und somit zul. Radialkraft im Abstand "x" vom Wellenbund.

x = Abstand vom Wellenbund bis zum Kraftangriff [mm].

a,b,c = Getriebekonstanten zur Radialkraftumrechnung



Fr = Permissible overhung load on center of output shaft spigot (x=l/2), acc. to our selection tables for Helical Geared Motors.

Fr_{x..} = Smaller value of **Fr_{xw}** and **Fr_{xl}**, thus permissible overhung load related to distance "x" from output shaft collar.

x = Distance between shaft collar and point of impact [mm].

a,b,c = Gear Box constants for overhung load conversion

Getriebekonstanten zur Radialkraftumrechnung

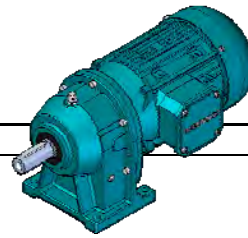
-Beispielrechnung siehe Seite 121-

Gear Box Constants for Overhung Load Conversion

-For an example please see page 121-

Tabelle 16 Table 16

Getriebegröße Gear Box Size [CB]	a [mm]	b [mm]	c [N mm]	f [mm]	ø d x l [mm]
00	70,0	50,0	6,32 x 10 ⁴	9,0	ø 16 x 40
0	73,0	53,0	1,03 x 10 ⁵	12,0	ø 20 x 40
1	97,5	67,5	1,49 x 10 ⁵	0,0	ø 25 x 60
2	124,5	89,5	2,68 x 10 ⁵	0,0	ø 30 x 70
23	118,0	78,0	4,16 x 10 ⁵	0,0	ø 35 x 80
3	129,0	89,0	6,78 x 10 ⁵	16,5	ø 40 x 80
5	171,1	116,1	1,29 x 10 ⁶	21,0	ø 50 x 110
7	209,0	139,0	1,77 x 10 ⁶	0,0	ø 60 x 140
9	236,1	166,1	3,33 x 10 ⁶	0,0	ø 75 x 140
11	364,5	259,5	8,71 x 10 ⁶	29,0	ø 110 x 210



B.6 Einbaulagen
Mounting Positions

Einbaulagen

(in Anlehnung an IEC 60034-7)

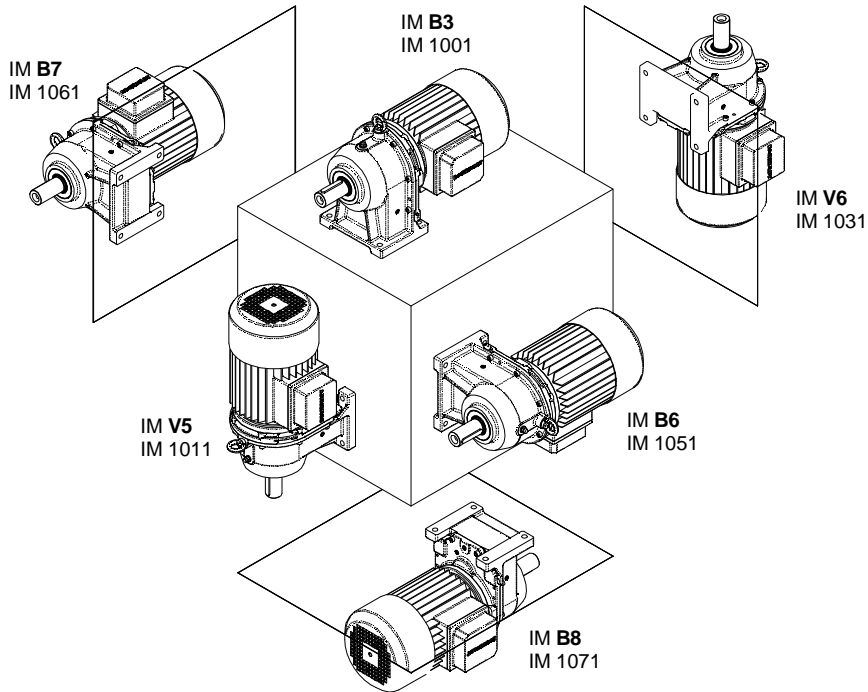
Die folgende Darstellung zeigt die Lage eines CB Stirnradgetriebemotors im Raum.

Mounting Positions

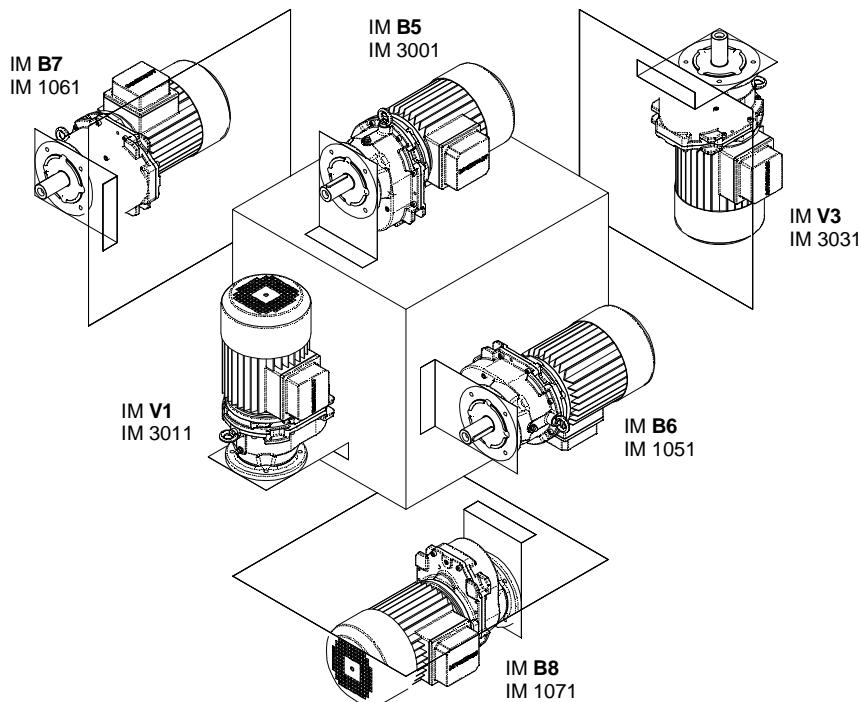
(based on IEC 60034-7)

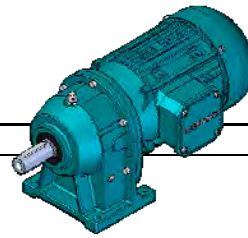
The following drawing illustrates possible mounting positions for our CB Helical Geared Motors.

Fußbauform
Foot-Mounting



Flanschbauform
Flange-Mounting





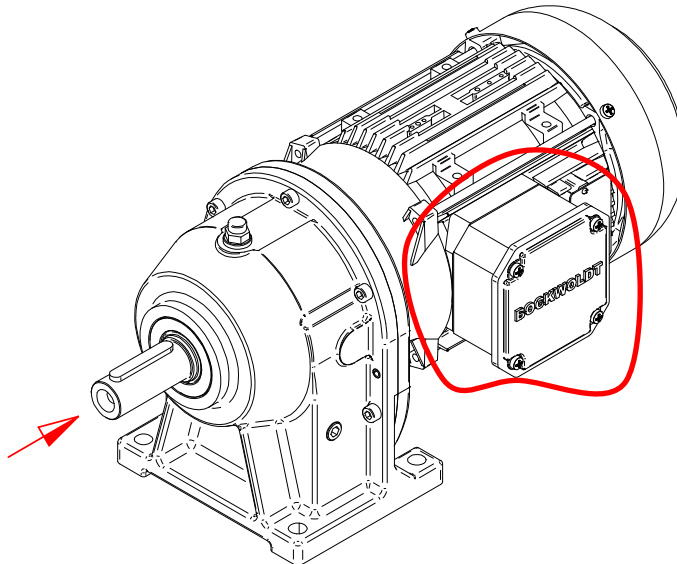
B.7 Position des Klemmenkastens
Terminal Box Positions

Position des Klemmenkastens

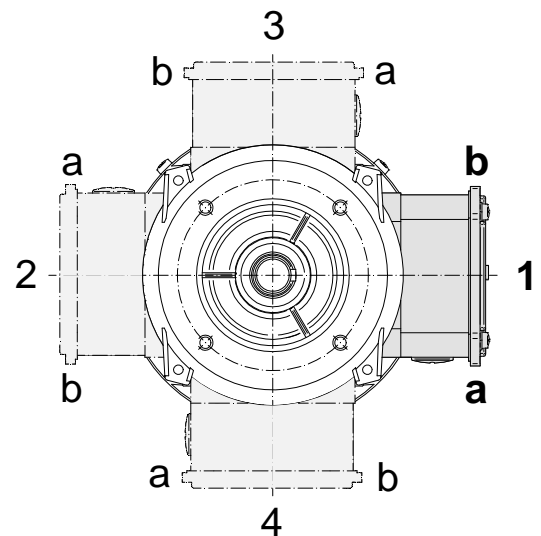
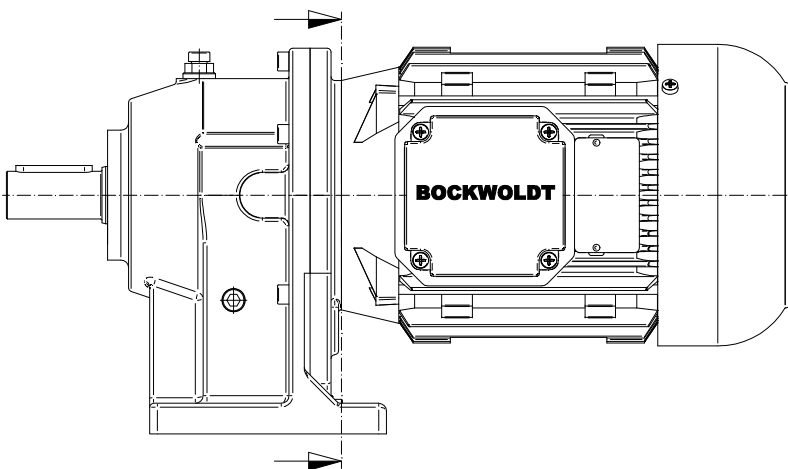
Die Klemmenkastenanordnung für den elektrischen Anschluss Ihres Stirnradgetriebemotors in Übereinstimmung mit Ihren technischen Anforderungen kann gemäß untenstehender Zeichnung gewählt werden. Die gewünschte Position des Klemmenkastens ist durch die Ziffern 1, 2, 3 oder 4 und die Position der Kabeleinführung durch die Buchstaben a oder b eindeutig anzugeben. Falls Ihre Bestellung keine Angaben zur Positionierung des Klemmenkastens enthält, wird der Stirnradgetriebemotor mit Klemmenkasten rechts und Kabeleinführung unten geliefert (Pos. 1a bei Blickrichtung auf den Wellenspiegel des Motors). Die Kabelverschraubung gehört nicht zu unserem Lieferumfang.

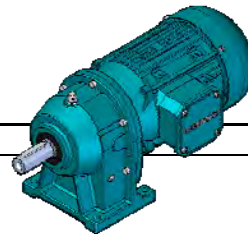
Terminal Box Positions

The position of the terminal box can be selected in accordance with your technical requirements, in consideration of the drawing below. The required terminal box position has to be indicated by figure 1, 2, 3 or 4, while the cable inlet position is called either "a" or "b". If we receive your order without detailed specifications concerning the position of the terminal box, your Geared Motors will be supplied with terminal box position right-hand and cable inlet downwards (pos. 1a when looking at the driving shaft of the motor). The cable connectors are not part of our delivery.



Bauform B3-Fußausführung
 Construction form B3-foot- mounting





B.8 Schmierstoffe
Lubricants

Allgemein

Getriebe und Getriebemotoren (außer F-Getriebe) sind bei der Auslieferung betriebsfertig mit Mineralöl entsprechend des Standard Umgebungstemperaturbereiches der nachfolgenden Schmierstofftabelle befüllt. Maßgebend hierfür ist die Angabe der Bauform bzw. Einbaulage bei Bestellung des Antriebes. Bei späterer Einbaulagenänderung muss die Schmierstoff-Füllung sowie das Entlüftungsventil und die Verschlusschraube der geänderten Bauform angepasst werden.

In General

Our Gear Boxes and Geared Motors (except F-type Gear Boxes) leave our premises filled with their corresponding quantities of mineral oil, acc. to the standard ambient temperature range (table below). The quantity of lubricant needed depends on the requested construction form / mounting position of the drive. If the mounting position is changed later on, the quantity of lubricant as well as the positions of the vent valve and locking screw have to be adapted to the new mounting position accordingly.

Tabelle 17 Table 17

Schmierstoffempfehlung für BOCKWOLDT Getriebe				Lubricants for BOCKWOLDT Gear Boxes									
Umgebungstemperaturbereich Ambient Temperature Range (°C)	Schmierstoffart Lubricant			DIN (ISO)	Viskositätsklasse Viscosity Class	ARAL	bp	Castrol	FUCHS	Mobil	Shell	TOTAL	
	-50	0	+100										
 CB Stirnradgetriebe CB Helical Gear Box	-10	Standard	+50	Mineralöl Mineral oil	CLP	VG 320	Degol BG 320	Energol GR-XP 320	Alpha SP 320	Renolin CLP 320	Mobilgear 600 XP 320	Shell Omala S2 G 320	Carter EP 320
	-30		+80	Synthetisches Öl Synthetic oil	CLP PG	VG 220	Degol GS 220	Energol SG-XP 220	Alphasyn PG 220	Renolin PG 220	Glygoyle	Shell Omala S4 WE 220	Carter SY 220
	-40		+80	Synthetisches Öl Synthetic oil	CLP HC	VG 220			Alphasyn EP 220	Renolin Unisyn CLP 220	Mobil SHC 630	Shell Omala S4 GX 220	Carter SH 220
	-20	+40		biologisch abbaubares Öl Biodegradable oil	CLP E	VG 320			Tribol BioTop 1418/320	Plantogear S 320			Carter BIO 320
	-30	+40		Lebensmittel- verträgliches Öl Food-grade oil	CLP mit H1 Freigabe	VG 460			Optileb GT 460	Gerallyn SF 460	Mobil SHC Cibus 460	Cassida Fluid WG 460	Nevastane SL 460
 Wälzlager Bearings	-30		+60	Fett (mineralölbasis) Grease (mineral oil base)			Energrease LS 3	Spheerol AP 3	Renolit GP 3	Mobililux EP 3	Gadus S2 V 100 3	Multi EP 3	
	-20		+60	Fett (synthetisch) Grease (synthetic type)			Energrease SY 2202	Spheerol SY 2202	Renolit Unitemp 2	Mobiltemp SHC 100	Albida EMS 2	Multi Complex SHD 100	

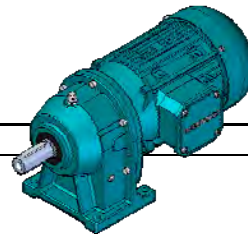
Legende : CLP = Mineralöl Mineral oil
 CLP PG = Polyglykol Poly-Glycole
 CLP HC = Synthetische Kohlenwasserstoffe Synthetic Carbon Hydrides
 CLP E = Esteröl (Wassergefährdungsklasse 1) Diester Oil (Water Class of Hazard 1)
 CLP mit H1 Freigabe = Synthetische Kohlenwasserstoffe + Esteröl Synthetic Carbon Hydrides + Diester Oil

Achtung ! Attention ! Das Mischen von mineralischen und synthetischen Schmiermitteln ist nicht zulässig !
 Mineral lubricants must not be mixed with synthetic lubricants.

Tabelle 18 Table 18

Füllmengen Stirnradgetriebe [I]		Lubricant Quantities Helical Gear Boxes [I]									
Einbaulagen Mounting Positions	Waagerechte Anordnung Horizontal Position					Senkrechte Anordnung Vertical Position					
	IM B 3 / IM B 5		IM B 6 / IM B 7		IM B 8	IM V 1 / IM V 5		IM V 3 / IM V 6			
 2-stufig 2 stages	Motor	freie Antr.-Welle (K) free input shaft (K)	Motor	freie Antr.-Welle (K) free input shaft (K)	Motor	freie Antr.-Welle (K) free input shaft (K)	Motor	freie Antr.-Welle (K) free input shaft (K)	Motor	freie Antr.-Welle (K) free input shaft (K)	
	00	0,1	0,1	0,1	0,1	0,1	0,2	0,2	0,2	0,2	
	0	0,2	0,2	0,2	0,2	0,2	0,3	0,3	0,3	0,3	
	1	0,3	0,4	0,3	0,4	0,4	0,5	0,5	0,5	0,5	
	2	0,4	0,5	0,4	0,5	0,5	0,6	0,7	0,7	0,7	
	23	0,7	0,8	0,7	0,8	0,8	1,1	1,5	1,5	1,5	
	3	0,8	0,9	0,8	0,9	1,0	1,4	1,7	1,7	1,7	
	5	2,0	2,5	2,0	2,5	2,3	2,9	4,6	4,6	4,6	
	7	3,0	4,2	3,0	4,2	3,0	4,0	6,8	6,8	6,8	
	9	4,0	6,0	4,0	6,0	4,1	5,7	10,0	10,0	10,0	
	11	8,5	8,5	8,5	8,5	8,0	10,0	26,0	26,0	26,0	
3-stufig 2 stages	09	0,3	0,3	0,3	0,3	0,4	0,6	0,6	0,6	0,6	
	19	0,6	0,7	0,6	0,7	0,5	0,9	0,9	0,9	0,9	
	29	0,7	0,8	0,7	0,8	0,6	0,7	1,2	1,2	1,2	
	239	0,9	1,0	0,9	1,0	1,0	2,1	2,7	2,7	2,7	
	39	1,2	1,3	1,2	1,3	1,3	2,6	2,6	2,6	2,6	
	59	4,0	4,5	4,0	4,5	3,0	3,5	6,5	6,5	6,5	
	79	6,5	7,0	6,5	7,0	5,8	6,9	10,5	10,5	10,5	

○ Entlüftungsventil vent valve
 ● Ablasschraube drain plug
 Die angegebenen Füllmengen sind Richtwerte. In Abhängigkeit der Übersetzung sind geringe Abweichungen möglich.
 The specified quantities are recommended values. The precise values vary depending on gear ratios.



B.9 ATEX-Checkliste
ATEX Checklist



Kunde Customer	Firma Company	Straße Address	PLZ/Ort Country
	Ansprechpartner Person to contact	Telefon Telephone Number	Fax / E-Mail

ATEX-Anforderungen für Gerätegruppe II ATEX-Requirements for Device Group II (bitte ankreuzen) (please check off)

Kategorie 1 (besonders hohe Sicherheit) (exceptionally high safety)		Kategorie 2 (hohe Sicherheit) (high safety)		Kategorie 3 (normale Sicherheit) (standard safety)	
Gas (G) Zone 0	Staub Dust (D) Zone 20	Gas (G) Zone 1	Staub Dust (D) Zone 21	Gas (G) Zone 2	Staub Dust (D) Zone 22
kein Einsatz von Getriebemotoren! No application of Geared Motors!		<input type="checkbox"/>	<input type="checkbox"/>	<input type="checkbox"/>	<input type="checkbox"/>

Temperaturklasse (nur bei Gas)
Temperature class (for gas only)

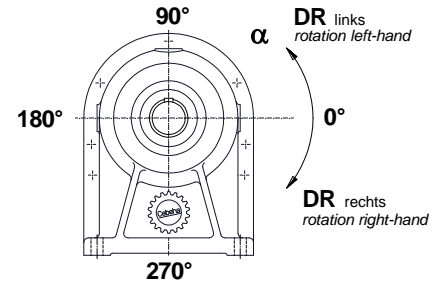
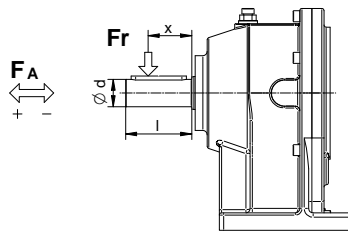
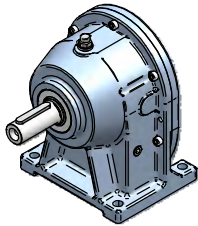
- T1 : max. 450°C
 T2 : max. 300°C
 T3 : max. 200°C
 T4 : max. 135°C
 T5 : max. 100°C
 T6 : max. 85°C

Max. Oberflächentemp. (nur bei Staub)
Max. surface temperature (for dust only)

..... °C

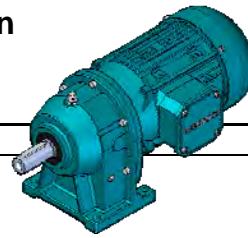
Zündschutzart Motor
Type of protection of motor

- d : druckfeste Kapselung pressure-tight enclosure
 n (A) : nicht funkend not sparking
 e : erhöhte Sicherheit increased safety



zus. Daten zur Antriebsauslegung
Additional Data for Drive Selection :

	Getriebegröße Gear Box Size	Zusatz-aus-rüstung Accessories	Antrieb Drive	Gehäuseausführ. Casing	Lagerung Bearings
Typenbezeichnung..... Type Designation.....	CB				
Sonstiges..... Additional Details.....					
Leistung..... Input Power..... P ₂ [kW]					
Abriebsdrehmoment..... Output Torque..... M _d [Nm]					
Getriebedrehzahl..... Output Speed..... n ₂ [min ⁻¹]					
Einbaulage..... Mounting Position.....					
Spannung..... Voltage..... U [V]					
Frequenz..... Frequency..... f [Hz]					
vorh. Radialkraft..... Actual Overhung Load F _r [N]					
vorh. Axialkraft..... Actual Thrust Load..... F _A [N]					
Abm. Abtr.-Welle..... Output Shaft Dim. d x l [mm]					
Kraftangriffspunkt..... Point of Impact..... X [mm]					
Kraftangriffswinkel..... Angle of Impact..... α [°]					
Drehrichtung..... Direction of Rotation... D _R	<input type="checkbox"/> rechts right-hand <input type="checkbox"/> links left-hand				
Umgebungstemperatur.. Ambient Temperature. t _U [°C]					
Aufstellhöhe..... Installation Altitude..... H [m]					



C.1 Hinweise zu den Auswahllisten
Information about Selection Lists

Aufbau der Auswahllisten

Die nachfolgende Grafik zeigt den Aufbau der Auswahllisten für Getriebemotoren. Die Auswahllisten sind nach der Nennleistung des Antriebsmotors und anschließend aufsteigend nach der Abtriebsdrehzahl sortiert.

Die angegebenen Gewichte sind Richtwerte und beziehen sich auf Getriebemotoren in Fußausführung.

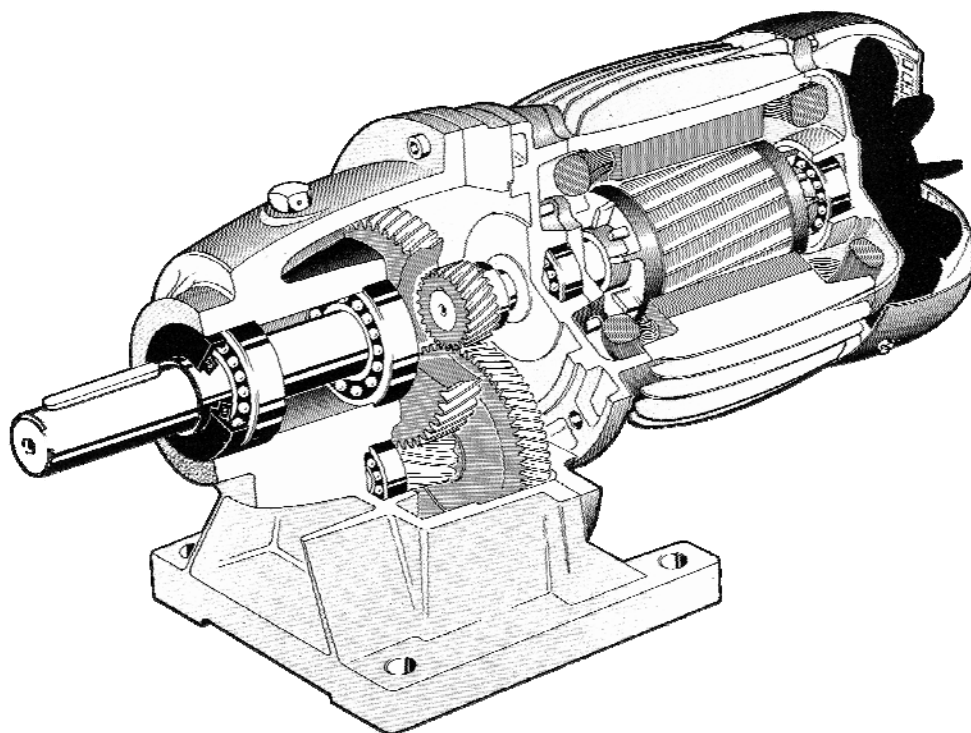
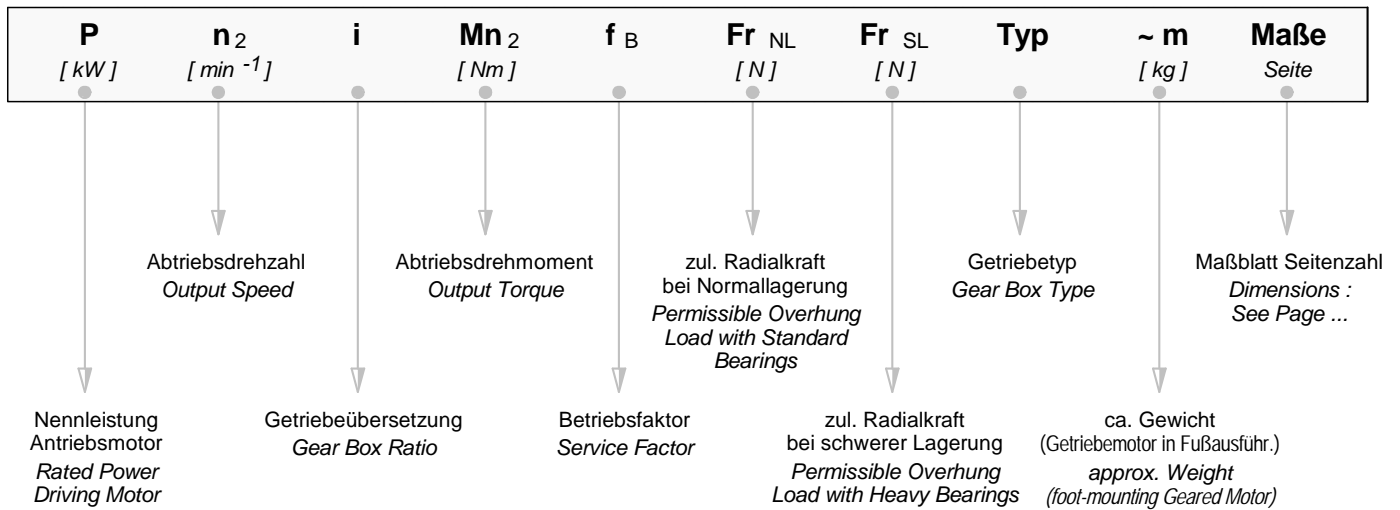
Die aufgeführten Radialkräfte beziehen sich auf die Mitte des Standard-Abtriebswellenzapfens (gilt nicht für Rührwerk Ausführung - Bitte halten Sie Rücksprache).

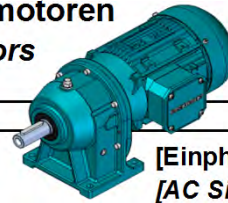
Selection List Structure

Please see the graphic chart below for the structure of our selection lists for Geared Motors. These lists are arranged acc. to the rated powers of the driving motors and, subsequently, in ascending order acc. to the output speeds.

The given weight indications are reference values and refer to foot-mounted Geared Motors.

The indicated overhung loads are related to the center of the standard output shaft pivot (does not apply to agitator design - please consult us).





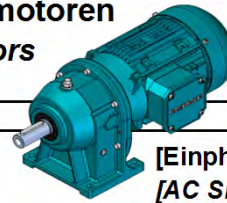
C.2



Drehstrommotoren D - 50 Hz
AC Threephase Motors D - 50 Hz

[Einh.-Wechselstr.-Motoren E - 50 Hz]
[AC Single-Phase Motors E - 50 Hz]

P [kW]	n₂ [min ⁻¹]	i	M_{n2} [Nm]	f_B	F_{r NL} [N]	F_{r SL} [N]	Typ/Type	~ m [kg]	Maße/Dim. Seite/ Page
0,12	0,61	2249	1.699	1,4	25.300	25.300	CB 7 / 1 - 63K/4D [...K/4E]	123	114
	0,61	2249	1.699	2,2	43.700	47.500	CB 9 / 1 - 63K/4D [...K/4E]	172	116
	0,68	2000	1.511	1,6	25.300	25.300	CB 7 / 1 - 63K/4D [...K/4E]	123	114
	0,68	2000	1.511	2,5	42.090	47.500	CB 9 / 1 - 63K/4D [...K/4E]	172	116
	0,72	1903	1.438	0,8	17.000	17.000	CB 5 / 0 - 63K/4D [...K/4E]	75	114
	0,77	1780	1.345	1,8	25.300	25.300	CB 7 / 1 - 63K/4D [...K/4E]	123	114
	0,77	1780	1.345	2,8	40.520	47.500	CB 9 / 1 - 63K/4D [...K/4E]	172	116
	0,80	1709	1.291	0,9	17.000	17.000	CB 5 / 0 - 63K/4D [...K/4E]	75	114
	0,86	1595	1.205	2,0	25.300	25.300	CB 7 / 1 - 63K/4D [...K/4E]	123	114
	0,86	1595	1.205	3,2	39.120	47.500	CB 9 / 1 - 63K/4D [...K/4E]	172	116
	0,88	1545	1.167	1,0	17.000	17.000	CB 5 / 0 - 63K/4D [...K/4E]	75	114
	0,95	1439	1.087	2,2	25.300	25.300	CB 7 / 1 - 63K/4D [...K/4E]	123	114
	0,95	1439	1.087	3,5	37.840	47.500	CB 9 / 1 - 63K/4D [...K/4E]	172	116
	0,97	1404	1.061	1,1	16.710	17.000	CB 5 / 0 - 63K/4D [...K/4E]	75	114
	1,1	1282	968	1,2	16.250	17.000	CB 5 / 0 - 63K/4D [...K/4E]	75	114
	1,2	1175	888	1,4	15.820	17.000	CB 5 / 0 - 63K/4D [...K/4E]	75	114
	1,2	1170	884	2,7	25.300	25.300	CB 7 / 1 - 63K/4D [...K/4E]	123	114
	1,2	1104	834	0,8	12.000	12.000	CB 3 / 0 - 63K/4D [...K/4E]	41	114
	1,3	1081	817	1,5	15.410	17.000	CB 5 / 0 - 63K/4D [...K/4E]	75	114
	1,3	1019	770	0,9	12.000	12.000	CB 3 / 0 - 63K/4D [...K/4E]	41	114
	1,4	996,9	753	1,6	15.030	17.000	CB 5 / 0 - 63K/4D [...K/4E]	75	114
	1,4	975,3	737	3,3	24.870	25.300	CB 7 / 1 - 63K/4D [...K/4E]	123	114
	1,5	938,5	709	1,0	12.000	12.000	CB 3 / 0 - 63K/4D [...K/4E]	41	114
	1,5	923,0	697	1,7	14.640	17.000	CB 5 / 0 - 63K/4D [...K/4E]	75	114
	1,6	863,2	652	1,1	12.000	12.000	CB 3 / 0 - 63K/4D [...K/4E]	41	114
	1,6	846,1	639	1,9	14.250	17.000	CB 5 / 0 - 63K/4D [...K/4E]	75	114
	1,7	823,6	622	3,9	23.550	25.300	CB 7 / 1 - 63K/4D [...K/4E]	123	114
	1,7	796,3	602	1,2	11.800	12.000	CB 3 / 0 - 63K/4D [...K/4E]	41	114
	1,8	778,2	588	2,0	13.880	17.000	CB 5 / 0 - 63K/4D [...K/4E]	75	114
	1,9	709,2	536	0,8	10.330	10.400	CB 23 / 0 - 63K/4D [...K/4E]	35	114
	1,9	703,6	532	1,3	11.400	12.000	CB 3 / 0 - 63K/4D [...K/4E]	41	114
	2,0	688,6	520	2,3	13.370	17.000	CB 5 / 0 - 63K/4D [...K/4E]	75	114
	2,0	685,0	518	0,9	10.220	10.400	CB 23 / 0 - 63K/4D [...K/4E]	35	114
	2,2	620,8	469	1,5	10.980	12.000	CB 3 / 0 - 63K/4D [...K/4E]	41	114
	2,2	607,6	459	2,6	12.850	17.000	CB 5 / 0 - 63K/4D [...K/4E]	75	114
	2,3	604,4	457	1,0	9.850	10.400	CB 23 / 0 - 63K/4D [...K/4E]	35	114
	2,5	553,1	418	1,7	10.600	12.000	CB 3 / 0 - 63K/4D [...K/4E]	41	114
	2,5	541,3	409	2,9	12.380	17.000	CB 5 / 0 - 63K/4D [...K/4E]	75	114
	2,5	538,5	407	1,1	9.520	10.400	CB 23 / 0 - 63K/4D [...K/4E]	35	114
	2,7	499,6	388	1,8	10.260	12.000	CB 39 - 63K/4D [...K/4E]	36	110
2,8	486,1	367	3,3	11.960	17.000	CB 5 / 0 - 63K/4D [...K/4E]	75	114	
2,8	483,6	365	1,2	9.210	10.400	CB 23 / 0 - 63K/4D [...K/4E]	35	114	
2,9	470,0	355	0,8	6.740	7.650	CB 2 / 0 - 63K/4D [...K/4E]	29	114	
3,1	439,6	341	2,1	9.860	12.000	CB 39 - 63K/4D [...K/4E]	36	110	
3,2	425,0	330	1,4	8.850	10.400	CB 239 - 63K/4D [...K/4E]	30	110	
3,3	416,5	323	0,9	6.510	7.650	CB 29 - 63K/4D [...K/4E]	24	110	
3,3	412,0	320	2,2	9.670	12.000	CB 39 - 63K/4D [...K/4E]	36	110	
3,6	374,0	290	1,4	8.500	10.400	CB 239 - 63K/4D [...K/4E]	30	110	
3,7	370,9	288	1,0	6.280	7.650	CB 29 - 63K/4D [...K/4E]	24	110	
3,8	362,6	282	2,5	9.280	12.000	CB 39 - 63K/4D [...K/4E]	36	110	
4,1	332,9	259	1,2	6.080	7.650	CB 29 - 63K/4D [...K/4E]	24	110	
4,1	332,3	258	1,4	8.190	10.400	CB 239 - 63K/4D [...K/4E]	30	110	
4,2	322,1	250	2,8	8.940	12.000	CB 39 - 63K/4D [...K/4E]	36	110	
4,5	300,8	234	1,3	5.890	7.650	CB 29 - 63K/4D [...K/4E]	24	110	
4,6	297,5	231	1,4	7.910	10.400	CB 239 - 63K/4D [...K/4E]	30	110	
4,7	293,0	228	0,9	3.430	4.950	CB 19 - 63K/4D [...K/4E]	18	110	
4,7	288,4	224	3,1	8.630	12.000	CB 39 - 63K/4D [...K/4E]	36	110	
4,9	280,4	218	2,0	7.780	10.400	CB 239 - 63K/4D [...K/4E]	30	110	
5,0	274,8	213	1,4	5.750	7.650	CB 29 - 63K/4D [...K/4E]	24	110	
5,1	265,7	206	1,0	3.340	4.950	CB 19 - 63K/4D [...K/4E]	18	110	
5,2	261,3	203	3,4	8.380	12.000	CB 39 - 63K/4D [...K/4E]	36	110	
5,5	246,7	192	2,0	7.470	10.400	CB 239 - 63K/4D [...K/4E]	30	110	
5,6	244,7	190	1,6	5.550	7.650	CB 29 - 63K/4D [...K/4E]	24	110	



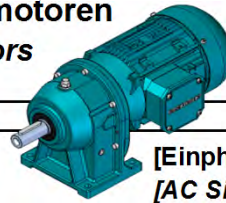
C.2



Drehstrommotoren D - 50 Hz
AC Threephase Motors D - 50 Hz

[Einh.-Wechselstr.-Motoren E - 50 Hz]
[AC Single-Phase Motors E - 50 Hz]

P [kW]	n₂ [min ⁻¹]	i	M_{n2} [Nm]	f_B	F_r NL [N]	F_r SL [N]	Typ/Type	~ m [kg]	Maße/Dim. Seite/ Page
0,12	5,6	242,1	188	1,1	3.250	4.950	CB 19 - 63K/4D [...K/4E]	18	110
	5,9	233,0	181	2,5	7.340	10.400	CB 239 - 63K/4D [...K/4E]	30	110
	6,2	221,5	172	1,2	3.170	4.950	CB 19 - 63K/4D [...K/4E]	18	110
	6,2	219,6	171	1,8	5.370	7.650	CB 29 - 63K/4D [...K/4E]	24	110
	6,7	205,0	159	2,5	7.040	10.400	CB 239 - 63K/4D [...K/4E]	30	110
	6,7	203,2	158	1,2	3.090	4.950	CB 19 - 63K/4D [...K/4E]	18	110
	6,9	198,4	154	1,9	5.200	7.650	CB 29 - 63K/4D [...K/4E]	24	110
	7,3	187,0	145	1,2	3.010	4.950	CB 19 - 63K/4D [...K/4E]	18	110
	7,5	182,5	142	2,1	5.070	7.650	CB 29 - 63K/4D [...K/4E]	24	110
	7,5	182,1	141	2,5	6.780	10.400	CB 239 - 63K/4D [...K/4E]	30	110
	8,0	170,7	133	1,5	2.990	4.950	CB 19 - 63K/4D [...K/4E]	18	110
	8,3	164,9	128	2,3	4.910	7.650	CB 29 - 63K/4D [...K/4E]	24	110
	8,4	163,1	127	2,5	6.540	10.400	CB 239 - 63K/4D [...K/4E]	30	110
	8,4	161,9	126	0,8	2.590	3.220	CB 09 - 63K/4D [...K/4E]	14	110
	9,1	150,6	117	2,6	4.780	7.650	CB 29 - 63K/4D [...K/4E]	24	110
	9,1	150,4	117	1,7	2.880	4.950	CB 19 - 63K/4D [...K/4E]	18	110
	9,6	142,8	111	0,9	2.500	3.220	CB 09 - 63K/4D [...K/4E]	14	110
	10,2	134,1	104	2,9	4.610	7.650	CB 29 - 63K/4D [...K/4E]	24	110
	10,2	133,7	104	1,9	2.780	4.950	CB 19 - 63K/4D [...K/4E]	18	110
	10,7	127,2	99	1,0	2.420	3.220	CB 09 - 63K/4D [...K/4E]	14	110
	11,3	120,4	94	3,2	4.450	7.650	CB 29 - 63K/4D [...K/4E]	24	110
	11,4	119,9	93	2,1	2.690	4.950	CB 19 - 63K/4D [...K/4E]	18	110
	11,9	114,3	89	1,1	2.350	3.220	CB 09 - 63K/4D [...K/4E]	14	110
	12,6	108,1	84	2,4	2.600	4.950	CB 19 - 63K/4D [...K/4E]	18	110
	13,2	103,3	80	1,2	2.280	3.220	CB 09 - 63K/4D [...K/4E]	14	110
	13,9	98,07	76	2,6	2.520	4.950	CB 19 - 63K/4D [...K/4E]	18	110
	14,5	93,90	73	1,4	2.220	3.220	CB 09 - 63K/4D [...K/4E]	14	110
	15,3	89,36	69	2,9	2.450	4.950	CB 19 - 63K/4D [...K/4E]	18	110
	15,9	85,70	67	1,5	2.160	3.220	CB 09 - 63K/4D [...K/4E]	14	110
	16,4	53,79	67	3,0	2.410	4.950	CB 1 - 63N/6D	17	104
	16,7	81,73	63	3,2	2.380	4.950	CB 19 - 63K/4D [...K/4E]	18	110
	17,1	79,60	62	1,6	2.120	3.220	CB 09 - 63K/4D [...K/4E]	14	110
	17,3	51,00	63	1,6	2.120	3.220	CB 0 - 63N/6D	13	104
	17,3	50,82	63	0,8	1.680	2.180	CB 00 - 63N/6D	11	104
	18,6	47,38	59	3,4	2.320	4.950	CB 1 - 63N/6D	17	104
	19,2	45,87	57	0,9	1.630	2.180	CB 00 - 63N/6D	11	104
	19,6	45,00	56	1,8	2.050	3.220	CB 0 - 63N/6D	13	104
	20,9	42,14	52	3,8	2.230	4.950	CB 1 - 63N/6D	17	104
	21,1	41,68	52	1,0	1.590	2.180	CB 00 - 63N/6D	11	104
	22,0	40,09	50	2,0	1.980	3.220	CB 0 - 63N/6D	13	104
	23,1	38,09	47	1,1	1.550	2.180	CB 00 - 63N/6D	11	104
	24,4	36,00	45	2,2	1.910	3.220	CB 0 - 63N/6D	13	104
	25,2	34,97	43	1,2	1.510	2.180	CB 00 - 63N/6D	11	104
	26,8	51,00	41	2,5	1.870	3.220	CB 0 - 63K/4D [...K/4E]	11	104
	26,9	50,82	41	1,2	1.490	2.180	CB 00 - 63K/4D [...K/4E]	10	104
	29,8	45,87	37	1,4	1.440	2.180	CB 00 - 63K/4D [...K/4E]	10	104
	30,3	45,00	36	2,8	1.790	3.220	CB 0 - 63K/4D [...K/4E]	11	104
	32,8	41,68	33	1,5	1.400	2.180	CB 00 - 63K/4D [...K/4E]	10	104
	34,0	40,09	32	3,1	1.730	3.220	CB 0 - 63K/4D [...K/4E]	11	104
	35,8	38,09	30	1,6	1.360	2.180	CB 00 - 63K/4D [...K/4E]	10	104
37,9	36,00	29	3,5	1.670	3.220	CB 0 - 63K/4D [...K/4E]	11	104	
39,0	34,97	28	1,8	1.330	2.180	CB 00 - 63K/4D [...K/4E]	10	104	
42,0	32,54	26	3,9	1.620	3.220	CB 0 - 63K/4D [...K/4E]	11	104	
42,3	32,25	26	1,9	1.290	2.180	CB 00 - 63K/4D [...K/4E]	10	104	
45,7	29,85	24	2,1	1.260	2.180	CB 00 - 63K/4D [...K/4E]	10	104	
49,3	27,71	22	2,3	1.230	2.180	CB 00 - 63K/4D [...K/4E]	10	104	
52,9	25,80	21	2,4	1.210	2.180	CB 00 - 63K/4D [...K/4E]	10	104	
56,7	24,08	19	2,4	1.180	2.180	CB 00 - 63K/4D [...K/4E]	10	104	
60,6	22,52	18	2,4	1.150	2.180	CB 00 - 63K/4D [...K/4E]	10	104	
64,7	21,11	17	2,4	1.130	2.180	CB 00 - 63K/4D [...K/4E]	10	104	
72,8	18,75	15	3,3	1.100	2.180	CB 00 - 63K/4D [...K/4E]	10	104	
80,6	16,93	14	3,7	1.060	2.180	CB 00 - 63K/4D [...K/4E]	10	104	
88,7	15,38	12	4,1	1.030	2.180	CB 00 - 63K/4D [...K/4E]	10	104	



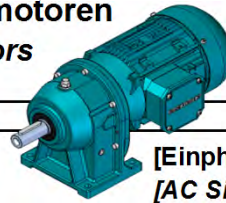
C.2



Drehstrommotoren D - 50 Hz
AC Threephase Motors D - 50 Hz

[Einh.-Wechselstr.-Motoren E - 50 Hz]
[AC Single-Phase Motors E - 50 Hz]

P [kW]	n₂ [min ⁻¹]	i	M_{n2} [Nm]	f_B	F_{r NL} [N]	F_{r SL} [N]	Typ/Type	~ m [kg]	Maße/Dim. Seite/ Page
0,12	97,1	14,06	11	4,5	1.000	2.180	CB 00 - 63K/4D [...K/4E]	10	104
	106	12,91	10	4,9	970	2.160	CB 00 - 63K/4D [...K/4E]	10	104
	115	11,90	9	5,3	950	2.110	CB 00 - 63K/4D [...K/4E]	10	104
	124	11,02	9	5,4	920	2.060	CB 00 - 63K/4D [...K/4E]	10	104
	133	10,23	8	5,4	900	2.010	CB 00 - 63K/4D [...K/4E]	10	104
	143	9,52	8	5,4	880	1.970	CB 00 - 63K/4D [...K/4E]	10	104
	154	8,89	7	5,4	860	1.930	CB 00 - 63K/4D [...K/4E]	10	104
	164	8,31	7	5,4	840	1.890	CB 00 - 63K/4D [...K/4E]	10	104
	175	7,79	6	5,4	830	1.860	CB 00 - 63K/4D [...K/4E]	10	104
	195	6,98	6	9,0	800	1.800	CB 00 - 63K/4D [...K/4E]	10	104
	217	6,30	5	9,9	770	1.740	CB 00 - 63K/4D [...K/4E]	10	104
	238	5,73	5	10,5	750	1.700	CB 00 - 63K/4D [...K/4E]	10	104
	261	5,23	4	10,5	730	1.660	CB 00 - 63K/4D [...K/4E]	10	104
	284	4,81	4	10,5	720	1.630	CB 00 - 63K/4D [...K/4E]	10	104
	308	4,43	4	10,5	700	1.600	CB 00 - 63K/4D [...K/4E]	10	104
	333	4,10	3	10,5	690	1.570	CB 00 - 63K/4D [...K/4E]	10	104
	358	3,81	3	10,5	680	1.550	CB 00 - 63K/4D [...K/4E]	10	104
	385	3,55	3	10,5	670	1.530	CB 00 - 63K/4D [...K/4E]	10	104
	413	3,31	3	10,5	660	1.510	CB 00 - 63K/4D [...K/4E]	10	104
	441	3,10	2	10,5	650	1.490	CB 00 - 63K/4D [...K/4E]	10	104
471	2,90	2	10,5	640	1.470	CB 00 - 63K/4D [...K/4E]	10	104	
0,18	0,61	2249	2.521	1,0	25.300	25.300	CB 7 / 1 - 63N/4D [...N/4E]	124	114
	0,61	2249	2.521	1,5	43.100	47.500	CB 9 / 1 - 63N/4D [...N/4E]	173	116
	0,63	2197	2.463	2,4	---	65.000	CB 11 / 2 - 63N/4D [...N/4E]	357	116
	0,69	2000	2.242	1,1	25.300	25.300	CB 7 / 1 - 63N/4D [...N/4E]	124	114
	0,69	2000	2.242	1,7	41.550	47.500	CB 9 / 1 - 63N/4D [...N/4E]	173	116
	0,71	1956	2.193	2,7	---	65.000	CB 11 / 2 - 63N/4D [...N/4E]	357	116
	0,78	1780	1.995	1,2	25.300	25.300	CB 7 / 1 - 63N/4D [...N/4E]	124	114
	0,78	1780	1.995	1,9	40.020	47.500	CB 9 / 1 - 63N/4D [...N/4E]	173	116
	0,79	1756	1.969	3,0	---	65.000	CB 11 / 2 - 63N/4D [...N/4E]	357	116
	0,87	1595	1.788	1,3	25.300	25.300	CB 7 / 1 - 63N/4D [...N/4E]	124	114
	0,87	1595	1.788	2,1	38.660	47.500	CB 9 / 1 - 63N/4D [...N/4E]	173	116
	0,88	1561	1.750	3,4	---	65.000	CB 11 / 2 - 63N/4D [...N/4E]	357	116
	0,96	1439	1.613	1,5	25.300	25.300	CB 7 / 1 - 63N/4D [...N/4E]	124	114
	0,96	1439	1.613	2,4	37.420	47.500	CB 9 / 1 - 63N/4D [...N/4E]	173	116
	1,1	1282	1.437	0,8	15.890	17.000	CB 5 / 0 - 63N/4D [...N/4E]	76	114
	1,2	1175	1.317	0,9	15.490	17.000	CB 5 / 0 - 63N/4D [...N/4E]	76	114
	1,2	1170	1.312	1,8	25.300	25.300	CB 7 / 1 - 63N/4D [...N/4E]	124	114
	1,2	1170	1.312	2,9	35.020	47.500	CB 9 / 1 - 63N/4D [...N/4E]	173	116
	1,3	1081	1.211	1,0	15.110	17.000	CB 5 / 0 - 63N/4D [...N/4E]	76	114
	1,4	996,9	1.118	1,1	14.750	17.000	CB 5 / 0 - 63N/4D [...N/4E]	76	114
	1,4	975,3	1.093	2,2	24.580	25.300	CB 7 / 1 - 63N/4D [...N/4E]	124	114
	1,5	923,0	1.035	1,2	14.360	17.000	CB 5 / 0 - 63N/4D [...N/4E]	76	114
	1,6	846,1	949	1,3	13.990	17.000	CB 5 / 0 - 63N/4D [...N/4E]	76	114
	1,7	823,6	923	2,6	23.290	25.300	CB 7 / 1 - 63N/4D [...N/4E]	124	114
	1,8	778,2	872	1,4	13.640	17.000	CB 5 / 0 - 63N/4D [...N/4E]	76	114
	1,9	743,3	833	2,9	22.530	25.300	CB 7 / 1 - 63N/4D [...N/4E]	124	114
	2,0	703,6	789	0,9	11.080	12.000	CB 3 / 0 - 63N/4D [...N/4E]	41	114
	2,0	688,6	772	1,6	13.170	17.000	CB 5 / 0 - 63N/4D [...N/4E]	76	114
	2,2	620,8	696	1,0	10.690	12.000	CB 3 / 0 - 63N/4D [...N/4E]	41	114
	2,3	608,2	682	3,5	21.150	25.300	CB 7 / 1 - 63N/4D [...N/4E]	124	114
	2,3	607,6	681	1,8	12.670	17.000	CB 5 / 0 - 63N/4D [...N/4E]	76	114
	2,5	553,1	620	1,1	10.350	12.000	CB 3 / 0 - 63N/4D [...N/4E]	41	114
	2,5	552,7	620	3,9	20.510	25.300	CB 7 / 1 - 63N/4D [...N/4E]	124	114
	2,5	541,3	607	2,0	12.220	17.000	CB 5 / 0 - 63N/4D [...N/4E]	76	114
	2,8	499,6	576	1,2	10.030	12.000	CB 39 - 63N/4D [...N/4E]	37	110
	2,8	486,1	545	2,2	11.810	17.000	CB 5 / 0 - 63N/4D [...N/4E]	76	114
	2,9	483,6	542	0,8	8.970	10.400	CB 23 / 0 - 63N/4D [...N/4E]	36	114
	3,1	439,6	507	1,4	9.640	12.000	CB 39 - 63N/4D [...N/4E]	37	110
	3,2	437,1	490	0,9	8.710	10.400	CB 23 / 0 - 63N/4D [...N/4E]	36	114
	3,2	425,0	490	0,9	8.630	10.400	CB 239 - 63N/4D [...N/4E]	31	110



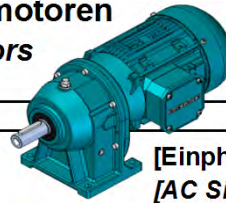
C.2



Drehstrommotoren D - 50 Hz
AC Threephase Motors D - 50 Hz

[Einh.-Wechselstr.-Motoren E - 50 Hz]
[AC Single-Phase Motors E - 50 Hz]

P [kW]	n₂ [min ⁻¹]	i	M_{n2} [Nm]	f_B	F_r NL [N]	F_r SL [N]	Typ/Type	~ m [kg]	Maße/Dim. Seite/ Page
0,18	3,3	412,0	475	1,5	9.470	12.000	CB 39 - 63N/4D [...N/4E]	37	110
	3,7	374,0	431	0,9	8.300	10.400	CB 239 - 63N/4D [...N/4E]	31	110
	3,8	362,6	418	1,7	9.110	12.000	CB 39 - 63N/4D [...N/4E]	37	110
	4,2	332,3	383	0,9	8.010	10.400	CB 239 - 63N/4D [...N/4E]	31	110
	4,3	322,1	371	1,9	8.780	12.000	CB 39 - 63N/4D [...N/4E]	37	110
	4,6	300,8	347	0,9	5.710	7.650	CB 29 - 63N/4D [...N/4E]	24	110
	4,6	297,5	343	0,9	7.740	10.400	CB 239 - 63N/4D [...N/4E]	31	110
	4,8	288,4	332	2,1	8.480	12.000	CB 39 - 63N/4D [...N/4E]	37	110
	4,9	280,4	323	1,4	7.630	10.400	CB 239 - 63N/4D [...N/4E]	31	110
	5,0	274,8	317	0,9	5.600	7.650	CB 29 - 63N/4D [...N/4E]	24	110
	5,3	261,3	301	2,3	8.250	12.000	CB 39 - 63N/4D [...N/4E]	37	110
	5,6	246,7	284	1,4	7.330	10.400	CB 239 - 63N/4D [...N/4E]	31	110
	5,6	244,7	282	1,1	5.410	7.650	CB 29 - 63N/4D [...N/4E]	24	110
	5,9	233,0	268	1,7	7.220	10.400	CB 239 - 63N/4D [...N/4E]	31	110
	6,0	230,0	265	2,6	7.920	12.000	CB 39 - 63N/4D [...N/4E]	37	110
	6,3	219,6	253	1,2	5.230	7.650	CB 29 - 63N/4D [...N/4E]	24	110
	6,7	205,0	236	1,7	6.930	10.400	CB 239 - 63N/4D [...N/4E]	31	110
	6,8	204,3	235	3,0	7.630	12.000	CB 39 - 63N/4D [...N/4E]	37	110
	7,0	198,4	229	1,3	5.080	7.650	CB 29 - 63N/4D [...N/4E]	24	110
	7,5	182,9	211	3,3	7.370	12.000	CB 39 - 63N/4D [...N/4E]	37	110
	7,6	182,5	210	1,4	4.960	7.650	CB 29 - 63N/4D [...N/4E]	24	110
	7,6	182,1	210	1,7	6.680	10.400	CB 239 - 63N/4D [...N/4E]	31	110
	8,1	170,7	197	1,0	2.870	4.950	CB 19 - 63N/4D [...N/4E]	19	110
	8,1	170,7	197	3,6	7.220	12.000	CB 39 - 63N/4D [...N/4E]	37	110
	8,4	164,9	190	1,6	4.810	7.650	CB 29 - 63N/4D [...N/4E]	24	110
	8,5	163,1	188	1,7	6.450	10.400	CB 239 - 63N/4D [...N/4E]	31	110
	9,0	153,7	177	2,5	6.340	10.400	CB 239 - 63N/4D [...N/4E]	31	110
	9,2	150,6	174	1,7	4.690	7.650	CB 29 - 63N/4D [...N/4E]	24	110
	9,2	150,4	173	1,2	2.770	4.950	CB 19 - 63N/4D [...N/4E]	19	110
	10,2	135,2	156	2,5	6.090	10.400	CB 239 - 63N/4D [...N/4E]	31	110
	10,3	134,1	155	1,9	4.530	7.650	CB 29 - 63N/4D [...N/4E]	24	110
	10,3	133,7	154	1,3	2.680	4.950	CB 19 - 63N/4D [...N/4E]	19	110
	11,5	120,4	139	2,2	4.380	7.650	CB 29 - 63N/4D [...N/4E]	24	110
	11,5	119,9	138	1,4	2.600	4.950	CB 19 - 63N/4D [...N/4E]	19	110
	11,6	118,5	137	2,2	4.360	7.650	CB 29 - 63N/4D [...N/4E]	24	110
	12,8	108,1	125	1,6	2.520	4.950	CB 19 - 63N/4D [...N/4E]	19	110
	13,1	105,5	122	2,5	4.200	7.650	CB 29 - 63N/4D [...N/4E]	24	110
	13,4	103,3	119	0,8	2.160	3.220	CB 09 - 63N/4D [...N/4E]	14	110
	14,1	98,07	113	1,8	2.450	4.950	CB 19 - 63N/4D [...N/4E]	19	110
	14,6	94,70	109	2,7	4.060	7.650	CB 29 - 63N/4D [...N/4E]	24	110
	14,7	93,90	108	0,9	2.110	3.220	CB 09 - 63N/4D [...N/4E]	14	110
	15,4	89,36	103	1,9	2.380	4.950	CB 19 - 63N/4D [...N/4E]	19	110
16,1	85,70	99	1,0	2.060	3.220	CB 09 - 63N/4D [...N/4E]	14	110	
16,1	85,60	99	3,0	3.930	7.650	CB 29 - 63N/4D [...N/4E]	24	110	
16,7	53,79	98	2,0	2.350	4.950	CB 1 - 71K/6D	17	104	
17,3	79,60	92	1,1	2.030	3.220	CB 09 - 63N/4D [...N/4E]	14	110	
17,6	78,20	90	3,3	3.830	7.650	CB 29 - 63N/4D [...N/4E]	24	110	
17,6	51,00	93	1,1	2.040	3.220	CB 0 - 71K/6D	13	104	
19,0	47,38	86	2,3	2.260	4.950	CB 1 - 71K/6D	17	104	
20,0	45,00	82	1,2	1.970	3.220	CB 0 - 71K/6D	13	104	
21,4	42,14	76	2,6	2.180	4.950	CB 1 - 71K/6D	17	104	
22,4	40,09	73	1,4	1.900	3.220	CB 0 - 71K/6D	13	104	
23,8	37,77	69	2,9	2.110	4.950	CB 1 - 71K/6D	17	104	
25,0	36,00	65	1,5	1.850	3.220	CB 0 - 71K/6D	13	104	
25,7	53,79	64	3,1	2.070	4.880	CB 1 - 63N/4D [...N/4E]	16	104	
27,1	51,00	60	1,7	1.810	3.220	CB 0 - 63N/4D [...N/4E]	12	104	
27,2	50,82	60	0,8	1.430	2.180	CB 00 - 63N/4D [...N/4E]	10	104	
29,1	47,38	56	3,6	1.990	4.700	CB 1 - 63N/4D [...N/4E]	16	104	
30,1	45,87	54	0,9	1.390	2.180	CB 00 - 63N/4D [...N/4E]	10	104	
30,7	45,00	53	1,9	1.750	3.220	CB 0 - 63N/4D [...N/4E]	12	104	
32,8	42,14	50	4,0	1.920	4.540	CB 1 - 63N/4D [...N/4E]	16	104	
33,1	41,68	49	1,0	1.360	2.180	CB 00 - 63N/4D [...N/4E]	10	104	
34,4	40,09	47	2,1	1.690	3.220	CB 0 - 63N/4D [...N/4E]	12	104	



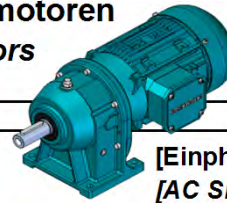
C.2



Drehstrommotoren D - 50 Hz
AC Threephase Motors D - 50 Hz

[Einh.-Wechselstr.-Motoren E - 50 Hz]
[AC Single-Phase Motors E - 50 Hz]

P [kW]	n₂ [min ⁻¹]	i	M_{n2} [Nm]	f_B	F_{r NL} [N]	F_{r SL} [N]	Typ/Type	~ m [kg]	Maße/Dim. Seite/ Page
0,18	36,2	38,09	45	1,1	1.320	2.180	CB 00 - 63N/4D [...N/4E]	10	104
	38,3	36,00	43	2,3	1.630	3.220	CB 0 - 63N/4D [...N/4E]	12	104
	39,5	34,97	41	1,2	1.290	2.180	CB 00 - 63N/4D [...N/4E]	10	104
	42,4	32,54	39	2,6	1.590	3.220	CB 0 - 63N/4D [...N/4E]	12	104
	42,8	32,25	38	1,3	1.260	2.180	CB 00 - 63N/4D [...N/4E]	10	104
	46,2	29,85	35	1,4	1.230	2.180	CB 00 - 63N/4D [...N/4E]	10	104
	46,7	29,57	35	2,9	1.540	3.220	CB 0 - 63N/4D [...N/4E]	12	104
	49,8	27,71	33	1,5	1.200	2.180	CB 00 - 63N/4D [...N/4E]	10	104
	51,1	27,00	32	3,1	1.500	3.220	CB 0 - 63N/4D [...N/4E]	12	104
	53,5	25,80	31	1,6	1.180	2.180	CB 00 - 63N/4D [...N/4E]	10	104
	55,8	24,75	29	3,3	1.460	3.220	CB 0 - 63N/4D [...N/4E]	12	104
	57,3	24,08	28	1,6	1.150	2.180	CB 00 - 63N/4D [...N/4E]	10	104
	60,6	22,76	27	3,6	1.420	3.220	CB 0 - 63N/4D [...N/4E]	12	104
	61,3	22,52	27	1,6	1.130	2.180	CB 00 - 63N/4D [...N/4E]	10	104
	65,4	21,11	25	1,6	1.110	2.180	CB 00 - 63N/4D [...N/4E]	10	104
	65,7	21,00	25	3,7	1.380	3.220	CB 0 - 63N/4D [...N/4E]	12	104
	73,6	18,75	22	2,3	1.080	2.180	CB 00 - 63N/4D [...N/4E]	10	104
	81,5	16,93	20	2,5	1.040	2.180	CB 00 - 63N/4D [...N/4E]	10	104
	89,7	15,38	18	2,7	1.010	2.180	CB 00 - 63N/4D [...N/4E]	10	104
	98,2	14,06	17	3,0	980	2.180	CB 00 - 63N/4D [...N/4E]	10	104
	107	12,91	15	3,3	960	2.140	CB 00 - 63N/4D [...N/4E]	10	104
	116	11,90	14	3,5	930	2.090	CB 00 - 63N/4D [...N/4E]	10	104
	125	11,02	13	3,6	910	2.040	CB 00 - 63N/4D [...N/4E]	10	104
	135	10,23	12	3,6	890	2.000	CB 00 - 63N/4D [...N/4E]	10	104
	145	9,52	11	3,6	870	1.960	CB 00 - 63N/4D [...N/4E]	10	104
	155	8,89	11	3,6	850	1.920	CB 00 - 63N/4D [...N/4E]	10	104
	166	8,31	10	3,6	830	1.880	CB 00 - 63N/4D [...N/4E]	10	104
	177	7,79	9	3,6	820	1.850	CB 00 - 63N/4D [...N/4E]	10	104
	198	6,98	8	6,1	790	1.790	CB 00 - 63N/4D [...N/4E]	10	104
	219	6,30	7	6,7	770	1.740	CB 00 - 63N/4D [...N/4E]	10	104
	241	5,73	7	7,1	740	1.690	CB 00 - 63N/4D [...N/4E]	10	104
	264	5,23	6	7,1	720	1.650	CB 00 - 63N/4D [...N/4E]	10	104
	287	4,81	6	7,1	710	1.620	CB 00 - 63N/4D [...N/4E]	10	104
	311	4,43	5	7,1	700	1.590	CB 00 - 63N/4D [...N/4E]	10	104
	336	4,10	5	7,0	680	1.570	CB 00 - 63N/4D [...N/4E]	10	104
	362	3,81	5	7,1	670	1.540	CB 00 - 63N/4D [...N/4E]	10	104
	389	3,55	4	7,1	660	1.520	CB 00 - 63N/4D [...N/4E]	10	104
	417	3,31	4	7,0	650	1.500	CB 00 - 63N/4D [...N/4E]	10	104
	446	3,10	4	7,1	640	1.480	CB 00 - 63N/4D [...N/4E]	10	104
	476	2,90	3	7,0	640	1.460	CB 00 - 63N/4D [...N/4E]	10	104
0,25	0,62	2249	3.477	1,1	42.450	47.500	CB 9 / 1 - 71K/4D [...K/4E]	174	116
	0,63	2197	3.396	1,8	---	65.000	CB 11 / 2 - 71K/4D [...K/4E]	358	116
	0,69	2000	3.092	1,2	40.970	47.500	CB 9 / 1 - 71K/4D [...K/4E]	174	116
	0,71	1956	3.024	2,0	---	65.000	CB 11 / 2 - 71K/4D [...K/4E]	358	116
	0,78	1780	2.751	0,9	25.300	25.300	CB 7 / 1 - 71K/4D [...K/4E]	125	114
	0,78	1780	2.751	1,4	39.500	47.500	CB 9 / 1 - 71K/4D [...K/4E]	174	116
	0,79	1756	2.715	2,2	---	65.000	CB 11 / 2 - 71K/4D [...K/4E]	358	116
	0,87	1595	2.466	1,0	25.300	25.300	CB 7 / 1 - 71K/4D [...K/4E]	125	114
	0,87	1595	2.466	1,5	38.190	47.500	CB 9 / 1 - 71K/4D [...K/4E]	174	116
	0,89	1561	2.413	2,5	---	65.000	CB 11 / 2 - 71K/4D [...K/4E]	358	116
	0,96	1449	2.240	2,7	---	65.000	CB 11 / 2 - 71K/4D [...K/4E]	358	116
	0,97	1439	2.224	1,1	25.300	25.300	CB 7 / 1 - 71K/4D [...K/4E]	125	114
	0,97	1439	2.224	1,7	36.990	47.500	CB 9 / 1 - 71K/4D [...K/4E]	174	116
	1,2	1170	1.809	1,3	25.300	25.300	CB 7 / 1 - 71K/4D [...K/4E]	125	114
	1,2	1170	1.809	2,1	34.660	47.500	CB 9 / 1 - 71K/4D [...K/4E]	174	116
	1,2	1159	1.791	3,4	---	65.000	CB 11 / 2 - 71K/4D [...K/4E]	358	116
	1,4	975,3	1.508	1,6	24.270	25.300	CB 7 / 1 - 71K/4D [...K/4E]	125	114
	1,4	975,3	1.508	2,5	32.720	47.500	CB 9 / 1 - 71K/4D [...K/4E]	174	116
	1,5	923,0	1.427	0,8	14.050	17.000	CB 5 / 0 - 71K/4D [...K/4E]	77	114
	1,6	846,1	1.308	0,9	13.710	17.000	CB 5 / 0 - 71K/4D [...K/4E]	77	114
1,7	823,6	1.273	1,9	23.030	25.300	CB 7 / 1 - 71K/4D [...K/4E]	125	114	



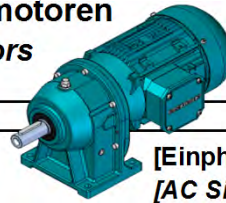
C.2



Drehstrommotoren D - 50 Hz
AC Threephase Motors D - 50 Hz

[Einh.-Wechselstr.-Motoren E - 50 Hz]
[AC Single-Phase Motors E - 50 Hz]

P [kW]	n₂ [min ⁻¹]	i	M_{n2} [Nm]	f_B	F_r NL [N]	F_r SL [N]	Typ/Type	~ m [kg]	Maße/Dim. Seite/ Page
0,25	1,7	823,6	1.273	3,0	31.010	47.500	CB 9 / 1 - 71K/4D [...K/4E]	174	116
	1,8	778,2	1.203	1,0	13.380	17.000	CB 5 / 0 - 71K/4D [...K/4E]	77	114
	1,9	743,3	1.149	2,1	22.290	25.300	CB 7 / 1 - 71K/4D [...K/4E]	125	114
	1,9	743,3	1.149	3,3	30.000	47.500	CB 9 / 1 - 71K/4D [...K/4E]	174	116
	2,0	688,6	1.065	1,1	12.960	17.000	CB 5 / 0 - 71K/4D [...K/4E]	77	114
	2,3	608,2	940	2,6	20.950	25.300	CB 7 / 1 - 71K/4D [...K/4E]	125	114
	2,3	607,6	939	1,3	12.480	17.000	CB 5 / 0 - 71K/4D [...K/4E]	77	114
	2,5	552,7	854	2,8	20.340	25.300	CB 7 / 1 - 71K/4D [...K/4E]	125	114
	2,6	541,3	837	1,4	12.050	17.000	CB 5 / 0 - 71K/4D [...K/4E]	77	114
	2,8	501,3	775	3,1	19.710	25.300	CB 7 / 1 - 71K/4D [...K/4E]	125	114
	2,8	499,6	794	0,9	9.750	12.000	CB 39 - 71K/4D [...K/4E]	38	110
	2,9	486,1	751	1,6	11.660	17.000	CB 5 / 0 - 71K/4D [...K/4E]	77	114
	3,2	439,6	698	1,0	9.400	12.000	CB 39 - 71K/4D [...K/4E]	38	110
	3,4	412,0	655	1,1	9.250	12.000	CB 39 - 71K/4D [...K/4E]	38	110
	3,8	362,6	576	1,2	8.910	12.000	CB 39 - 71K/4D [...K/4E]	38	110
	4,3	322,1	512	1,4	8.600	12.000	CB 39 - 71K/4D [...K/4E]	38	110
	4,8	288,4	458	1,5	8.310	12.000	CB 39 - 71K/4D [...K/4E]	38	110
	5,0	280,4	446	1,0	7.470	10.400	CB 239 - 71K/4D [...K/4E]	32	110
	5,3	261,3	415	1,7	8.110	12.000	CB 39 - 71K/4D [...K/4E]	38	110
	5,6	246,7	392	1,0	7.190	10.400	CB 239 - 71K/4D [...K/4E]	32	110
	6,0	233,0	370	1,2	7.080	10.400	CB 239 - 71K/4D [...K/4E]	32	110
	6,0	230,0	365	1,9	7.800	12.000	CB 39 - 71K/4D [...K/4E]	38	110
	6,3	219,6	349	0,9	5.080	7.650	CB 29 - 71K/4D [...K/4E]	25	110
	6,8	205,0	326	1,2	6.810	10.400	CB 239 - 71K/4D [...K/4E]	32	110
	6,8	204,3	325	2,2	7.520	12.000	CB 39 - 71K/4D [...K/4E]	38	110
	7,0	198,4	315	1,0	4.930	7.650	CB 29 - 71K/4D [...K/4E]	25	110
	7,6	182,9	291	2,4	7.260	12.000	CB 39 - 71K/4D [...K/4E]	38	110
	7,6	182,5	290	1,0	4.830	7.650	CB 29 - 71K/4D [...K/4E]	25	110
	7,6	182,1	289	1,2	6.570	10.400	CB 239 - 71K/4D [...K/4E]	32	110
	8,1	170,7	271	2,6	7.130	12.000	CB 39 - 71K/4D [...K/4E]	38	110
	8,4	164,9	262	1,1	4.690	7.650	CB 29 - 71K/4D [...K/4E]	25	110
	8,5	163,1	259	1,2	6.350	10.400	CB 239 - 71K/4D [...K/4E]	32	110
	9,0	153,7	244	1,8	6.250	10.400	CB 239 - 71K/4D [...K/4E]	32	110
	9,2	150,6	239	1,3	4.590	7.650	CB 29 - 71K/4D [...K/4E]	25	110
	9,2	150,4	239	0,8	2.640	4.950	CB 19 - 71K/4D [...K/4E]	20	110
	9,3	150,2	239	2,9	6.850	12.000	CB 39 - 71K/4D [...K/4E]	38	110
	9,9	140,8	224	3,1	6.720	12.000	CB 39 - 71K/4D [...K/4E]	38	110
	10,3	135,2	215	1,8	6.010	10.400	CB 239 - 71K/4D [...K/4E]	32	110
	10,4	134,1	213	1,4	4.440	7.650	CB 29 - 71K/4D [...K/4E]	25	110
	10,4	133,7	212	0,9	2.560	4.950	CB 19 - 71K/4D [...K/4E]	20	110
11,5	120,9	192	2,3	5.810	10.400	CB 239 - 71K/4D [...K/4E]	32	110	
11,5	120,4	191	1,6	4.290	7.650	CB 29 - 71K/4D [...K/4E]	25	110	
11,6	119,9	190	1,1	2.490	4.950	CB 19 - 71K/4D [...K/4E]	20	110	
11,7	118,5	188	1,6	4.290	7.650	CB 29 - 71K/4D [...K/4E]	25	110	
12,6	110,1	175	4,0	6.210	12.000	CB 39 - 71K/4D [...K/4E]	38	110	
12,9	108,1	172	1,2	2.420	4.950	CB 19 - 71K/4D [...K/4E]	20	110	
13,1	106,4	169	2,3	5.580	10.400	CB 239 - 71K/4D [...K/4E]	32	110	
13,2	105,5	168	1,8	4.140	7.650	CB 29 - 71K/4D [...K/4E]	25	110	
14,2	98,07	156	1,3	2.360	4.950	CB 19 - 71K/4D [...K/4E]	20	110	
14,7	94,70	150	2,0	4.000	7.650	CB 29 - 71K/4D [...K/4E]	25	110	
14,7	94,50	150	2,3	5.370	10.400	CB 239 - 71K/4D [...K/4E]	32	110	
15,6	89,36	142	1,4	2.300	4.950	CB 19 - 71K/4D [...K/4E]	20	110	
16,2	85,60	136	2,2	3.880	7.650	CB 29 - 71K/4D [...K/4E]	25	110	
16,4	84,60	134	2,3	5.190	10.400	CB 239 - 71K/4D [...K/4E]	32	110	
17,0	81,73	130	1,5	2.240	4.950	CB 19 - 71K/4D [...K/4E]	20	110	
16,9	53,79	134	1,5	2.280	4.950	CB 1 - 71N/6D	18	104	
17,8	78,20	124	2,4	3.780	7.650	CB 29 - 71K/4D [...K/4E]	25	110	
19,2	47,38	118	1,7	2.200	4.950	CB 1 - 71N/6D	18	104	
20,0	69,60	111	2,7	3.650	7.650	CB 29 - 71K/4D [...K/4E]	25	110	
19,7	46,28	115	2,6	3.660	7.650	CB 2 - 71N/6D	24	104	
20,2	45,00	112	0,9	1.880	3.220	CB 0 - 71N/6D	14	104	
21,6	42,14	105	1,9	2.120	4.950	CB 1 - 71N/6D	18	104	
22,1	41,21	103	2,9	3.530	7.650	CB 2 - 71N/6D	24	104	



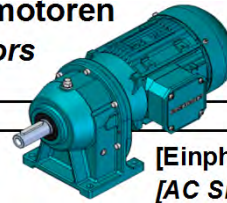
C.2



Drehstrommotoren D - 50 Hz
AC Threephase Motors D - 50 Hz

[Einh.-Wechselstr.-Motoren E - 50 Hz]
[AC Single-Phase Motors E - 50 Hz]

P [kW]	n₂ [min ⁻¹]	i	M_{n2} [Nm]	f_B	F_r NL [N]	F_r SL [N]	Typ/Type	~ m [kg]	Maße/Dim. Seite/ Page
0,25	22,7	40,09	100	1,0	1.820	3.220	CB 0 - 71N/6D	14	104
	24,1	37,77	94	2,1	2.060	4.940	CB 1 - 71N/6D	18	104
	25,8	53,79	88	2,3	2.030	4.850	CB 1 - 71K/4D [...K/4E]	17	104
	25,3	36,00	90	1,1	1.770	3.220	CB 0 - 71N/6D	14	104
	27,3	51,00	83	1,2	1.750	3.220	CB 0 - 71K/4D [...K/4E]	13	104
	29,3	47,38	77	2,6	1.950	4.670	CB 1 - 71K/4D [...K/4E]	17	104
	30,0	46,28	76	4,0	3.210	7.650	CB 2 - 71K/4D [...K/4E]	23	104
	30,9	45,00	73	1,4	1.690	3.220	CB 0 - 71K/4D [...K/4E]	13	104
	33,0	42,14	69	2,9	1.880	4.520	CB 1 - 71K/4D [...K/4E]	17	104
	34,7	40,09	65	1,5	1.640	3.220	CB 0 - 71K/4D [...K/4E]	13	104
	36,8	37,77	62	3,2	1.820	4.370	CB 1 - 71K/4D [...K/4E]	17	104
	38,6	36,00	59	1,7	1.590	3.220	CB 0 - 71K/4D [...K/4E]	13	104
	39,7	34,97	57	0,9	1.240	2.180	CB 00 - 71K/4D [...K/4E]	11	104
	40,8	34,07	56	3,6	1.760	4.240	CB 1 - 71K/4D [...K/4E]	17	104
	42,7	32,54	53	1,9	1.540	3.220	CB 0 - 71K/4D [...K/4E]	13	104
	43,1	32,25	53	1,0	1.210	2.180	CB 00 - 71K/4D [...K/4E]	11	104
	45,0	30,90	50	4,0	1.710	4.120	CB 1 - 71K/4D [...K/4E]	17	104
	46,6	29,85	49	1,0	1.190	2.180	CB 00 - 71K/4D [...K/4E]	11	104
	47,0	29,57	48	2,1	1.500	3.220	CB 0 - 71K/4D [...K/4E]	13	104
	50,2	27,71	45	1,1	1.160	2.180	CB 00 - 71K/4D [...K/4E]	11	104
	51,5	27,00	44	2,3	1.460	3.220	CB 0 - 71K/4D [...K/4E]	13	104
	53,9	25,80	42	1,2	1.140	2.180	CB 00 - 71K/4D [...K/4E]	11	104
	56,2	24,75	40	2,4	1.420	3.220	CB 0 - 71K/4D [...K/4E]	13	104
	57,7	24,08	39	1,2	1.120	2.180	CB 00 - 71K/4D [...K/4E]	11	104
	61,1	22,76	37	2,6	1.390	3.220	CB 0 - 71K/4D [...K/4E]	13	104
	61,7	22,52	37	1,2	1.100	2.180	CB 00 - 71K/4D [...K/4E]	11	104
	65,8	21,11	34	1,2	1.080	2.180	CB 00 - 71K/4D [...K/4E]	11	104
	66,2	21,00	34	2,7	1.350	3.220	CB 0 - 71K/4D [...K/4E]	13	104
	70,4	19,73	32	3,1	1.340	3.220	CB 0 - 71K/4D [...K/4E]	13	104
	74,1	18,75	31	1,6	1.060	2.180	CB 00 - 71K/4D [...K/4E]	11	104
	77,9	17,84	29	3,4	1.300	3.180	CB 0 - 71K/4D [...K/4E]	13	104
	82,1	16,93	28	1,8	1.020	2.180	CB 00 - 71K/4D [...K/4E]	11	104
	85,8	16,21	26	3,8	1.260	3.090	CB 0 - 71K/4D [...K/4E]	13	104
	90,4	15,38	25	2,0	990	2.180	CB 00 - 71K/4D [...K/4E]	11	104
	98,9	14,06	23	2,2	970	2.180	CB 00 - 71K/4D [...K/4E]	11	104
	108	12,91	21	2,4	940	2.130	CB 00 - 71K/4D [...K/4E]	11	104
	117	11,90	19	2,6	920	2.080	CB 00 - 71K/4D [...K/4E]	11	104
	126	11,02	18	2,6	900	2.030	CB 00 - 71K/4D [...K/4E]	11	104
	136	10,23	17	2,6	880	1.990	CB 00 - 71K/4D [...K/4E]	11	104
	146	9,52	16	2,6	860	1.950	CB 00 - 71K/4D [...K/4E]	11	104
156	8,89	15	2,6	840	1.910	CB 00 - 71K/4D [...K/4E]	11	104	
167	8,31	14	2,6	820	1.870	CB 00 - 71K/4D [...K/4E]	11	104	
178	7,79	13	2,6	800	1.840	CB 00 - 71K/4D [...K/4E]	11	104	
199	6,98	11	4,4	780	1.780	CB 00 - 71K/4D [...K/4E]	11	104	
221	6,30	10	4,9	760	1.730	CB 00 - 71K/4D [...K/4E]	11	104	
243	5,73	9	5,1	730	1.680	CB 00 - 71K/4D [...K/4E]	11	104	
266	5,23	9	5,1	720	1.640	CB 00 - 71K/4D [...K/4E]	11	104	
289	4,81	8	5,1	700	1.610	CB 00 - 71K/4D [...K/4E]	11	104	
314	4,43	7	5,1	690	1.590	CB 00 - 71K/4D [...K/4E]	11	104	
339	4,10	7	5,1	680	1.560	CB 00 - 71K/4D [...K/4E]	11	104	
365	3,81	6	5,1	670	1.540	CB 00 - 71K/4D [...K/4E]	11	104	
392	3,55	6	5,1	660	1.520	CB 00 - 71K/4D [...K/4E]	11	104	
420	3,31	5	5,1	650	1.500	CB 00 - 71K/4D [...K/4E]	11	104	
449	3,10	5	5,1	640	1.480	CB 00 - 71K/4D [...K/4E]	11	104	
479	2,90	5	5,1	630	1.460	CB 00 - 71K/4D [...K/4E]	11	104	
0,37	0,63	2197	5.026	1,2	---	65.000	CB 11 / 2 - 71N/4D [...N/4E]	359	116
	0,69	2000	4.576	0,8	40.080	47.500	CB 9 / 1 - 71N/4D [...N/4E]	175	116
	0,71	1956	4.476	1,3	---	65.000	CB 11 / 2 - 71N/4D [...N/4E]	359	116
	0,78	1780	4.072	0,9	38.700	47.500	CB 9 / 1 - 71N/4D [...N/4E]	175	116
	0,79	1756	4.018	1,5	---	65.000	CB 11 / 2 - 71N/4D [...N/4E]	359	116
	0,87	1595	3.649	1,0	37.480	47.500	CB 9 / 1 - 71N/4D [...N/4E]	175	116



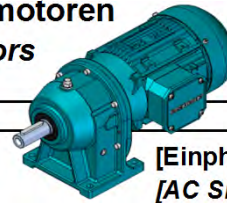
C.2



Drehstrommotoren D - 50 Hz
AC Threephase Motors D - 50 Hz

[Einh.-Wechselstr.-Motoren E - 50 Hz]
[AC Single-Phase Motors E - 50 Hz]

P [kW]	n₂ [min ⁻¹]	i	M_{n2} [Nm]	f_B	F_r NL [N]	F_r SL [N]	Typ/Type	~ m [kg]	Maße/Dim. Seite/ Page
0,37	0,89	1561	3.571	1,7	---	65.000	CB 11 / 2 - 71N/4D [...N/4E]	359	116
	0,96	1449	3.316	1,8	---	65.000	CB 11 / 2 - 71N/4D [...N/4E]	359	116
	0,97	1439	3.292	1,2	36.360	47.500	CB 9 / 1 - 71N/4D [...N/4E]	175	116
	1,2	1170	2.678	0,9	25.110	25.300	CB 7 / 1 - 71N/4D [...N/4E]	126	114
	1,2	1170	2.678	1,4	34.140	47.500	CB 9 / 1 - 71N/4D [...N/4E]	175	116
	1,2	1159	2.651	2,3	---	65.000	CB 11 / 2 - 71N/4D [...N/4E]	359	116
	1,4	975,3	2.231	1,1	23.820	25.300	CB 7 / 1 - 71N/4D [...N/4E]	126	114
	1,4	975,3	2.231	1,7	32.310	47.500	CB 9 / 1 - 71N/4D [...N/4E]	175	116
	1,5	950,7	2.175	2,8	---	65.000	CB 11 / 2 - 71N/4D [...N/4E]	359	116
	1,7	823,6	1.884	1,3	22.660	25.300	CB 7 / 1 - 71N/4D [...N/4E]	126	114
	1,7	823,6	1.884	2,0	30.670	47.500	CB 9 / 1 - 71N/4D [...N/4E]	175	116
	1,9	743,3	1.701	1,4	21.950	25.300	CB 7 / 1 - 71N/4D [...N/4E]	126	114
	1,9	743,3	1.701	2,2	29.680	47.500	CB 9 / 1 - 71N/4D [...N/4E]	175	116
	2,3	608,2	1.391	1,7	20.690	25.300	CB 7 / 1 - 71N/4D [...N/4E]	126	114
	2,3	608,2	1.391	2,7	27.920	47.500	CB 9 / 1 - 71N/4D [...N/4E]	175	116
	2,3	607,6	1.390	0,9	12.180	17.000	CB 5 / 0 - 71N/4D [...N/4E]	78	114
	2,5	552,7	1.265	1,9	20.110	25.300	CB 7 / 1 - 71N/4D [...N/4E]	126	114
	2,5	552,7	1.265	3,0	27.100	47.500	CB 9 / 1 - 71N/4D [...N/4E]	175	116
	2,6	541,3	1.238	1,0	11.790	17.000	CB 5 / 0 - 71N/4D [...N/4E]	78	114
	2,8	501,3	1.147	2,1	19.510	25.300	CB 7 / 1 - 71N/4D [...N/4E]	126	114
	2,9	486,1	1.112	1,1	11.430	17.000	CB 5 / 0 - 71N/4D [...N/4E]	78	114
	3,0	456,7	1.045	2,3	18.950	25.300	CB 7 / 1 - 71N/4D [...N/4E]	126	114
	3,1	448,3	1.054	1,1	11.140	17.000	CB 59 - 71N/4D [...N/4E]	75	110
	3,3	417,7	956	2,5	18.430	25.300	CB 7 / 1 - 71N/4D [...N/4E]	126	114
	3,5	398,9	938	1,3	10.750	17.000	CB 59 - 71N/4D [...N/4E]	75	110
	3,8	364,4	834	2,9	17.630	25.300	CB 7 / 1 - 71N/4D [...N/4E]	126	114
	3,8	362,6	853	0,8	8.570	12.000	CB 39 - 71N/4D [...N/4E]	39	110
	3,9	357,7	841	1,4	10.400	17.000	CB 59 - 71N/4D [...N/4E]	75	110
	3,9	354,4	811	3,0	17.500	25.300	CB 7 / 1 - 71N/4D [...N/4E]	126	114
	4,3	322,9	759	1,6	10.070	17.000	CB 59 - 71N/4D [...N/4E]	75	110
	4,3	322,1	757	0,9	8.290	12.000	CB 39 - 71N/4D [...N/4E]	39	110
	4,4	317,7	727	3,3	16.900	25.300	CB 7 / 1 - 71N/4D [...N/4E]	126	114
	4,7	295,8	695	1,7	9.840	17.000	CB 59 - 71N/4D [...N/4E]	75	110
	4,8	288,4	678	1,0	8.040	12.000	CB 39 - 71N/4D [...N/4E]	39	110
	4,9	286,6	656	3,7	16.350	25.300	CB 7 / 1 - 71N/4D [...N/4E]	126	114
	5,3	263,2	619	1,9	9.490	17.000	CB 59 - 71N/4D [...N/4E]	75	110
	5,3	261,3	614	1,1	7.890	12.000	CB 39 - 71N/4D [...N/4E]	39	110
	5,9	236,0	555	2,2	9.170	17.000	CB 59 - 71N/4D [...N/4E]	75	110
	6,0	233,0	548	0,8	6.860	10.400	CB 239 - 71N/4D [...N/4E]	33	110
	6,0	230,0	541	1,3	7.600	12.000	CB 39 - 71N/4D [...N/4E]	39	110
6,5	213,0	501	2,4	8.880	17.000	CB 59 - 71N/4D [...N/4E]	75	110	
6,8	205,0	482	0,8	6.610	10.400	CB 239 - 71N/4D [...N/4E]	33	110	
6,8	204,3	480	1,5	7.340	12.000	CB 39 - 71N/4D [...N/4E]	39	110	
7,2	193,3	455	2,6	8.610	17.000	CB 59 - 71N/4D [...N/4E]	75	110	
7,6	182,9	430	1,6	7.100	12.000	CB 39 - 71N/4D [...N/4E]	39	110	
7,6	182,1	428	0,8	6.390	10.400	CB 239 - 71N/4D [...N/4E]	33	110	
7,9	176,2	414	2,9	8.360	17.000	CB 59 - 71N/4D [...N/4E]	75	110	
8,1	170,7	401	1,7	6.990	12.000	CB 39 - 71N/4D [...N/4E]	39	110	
8,5	163,1	384	0,8	6.190	10.400	CB 239 - 71N/4D [...N/4E]	33	110	
8,6	161,3	379	3,2	8.120	17.000	CB 59 - 71N/4D [...N/4E]	75	110	
9,0	153,7	361	1,2	6.120	10.400	CB 239 - 71N/4D [...N/4E]	33	110	
9,2	150,6	354	0,8	4.430	7.650	CB 29 - 71N/4D [...N/4E]	26	110	
9,3	150,2	353	2,0	6.730	12.000	CB 39 - 71N/4D [...N/4E]	39	110	
9,9	140,8	331	2,1	6.610	12.000	CB 39 - 71N/4D [...N/4E]	39	110	
10,3	135,2	318	1,2	5.890	10.400	CB 239 - 71N/4D [...N/4E]	33	110	
10,4	134,1	315	1,0	4.290	7.650	CB 29 - 71N/4D [...N/4E]	26	110	
11,2	123,9	291	2,4	6.350	12.000	CB 39 - 71N/4D [...N/4E]	39	110	
11,5	120,9	284	1,6	5.700	10.400	CB 239 - 71N/4D [...N/4E]	33	110	
11,5	120,4	283	1,1	4.160	7.650	CB 29 - 71N/4D [...N/4E]	26	110	
11,7	118,5	279	1,1	4.160	7.650	CB 29 - 71N/4D [...N/4E]	26	110	
12,6	110,1	259	2,7	6.120	12.000	CB 39 - 71N/4D [...N/4E]	39	110	
13,1	106,4	250	1,6	5.490	10.400	CB 239 - 71N/4D [...N/4E]	33	110	
13,2	105,5	248	1,2	4.020	7.650	CB 29 - 71N/4D [...N/4E]	26	110	



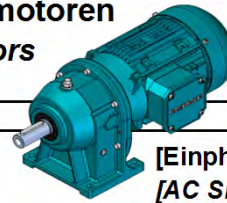
C.2



Drehstrommotoren D - 50 Hz
AC Threephase Motors D - 50 Hz

[Einh.-Wechselstr.-Motoren E - 50 Hz]
[AC Single-Phase Motors E - 50 Hz]

P [kW]	n₂ [min ⁻¹]	i	M_{n2} [Nm]	f_B	F_r NL [N]	F_r SL [N]	Typ/Type	~ m [kg]	Maße/Dim. Seite/ Page
0,37	14,1	98,60	232	3,0	5.910	12.000	CB 39 - 71N/4D [...N/4E]	39	110
	14,2	98,07	231	0,9	2.190	4.950	CB 19 - 71N/4D [...N/4E]	21	110
	14,7	94,70	223	1,3	3.900	7.650	CB 29 - 71N/4D [...N/4E]	26	110
	14,7	94,50	222	1,6	5.290	10.400	CB 239 - 71N/4D [...N/4E]	33	110
	15,6	89,36	210	1,0	2.150	4.950	CB 19 - 71N/4D [...N/4E]	21	110
	15,7	88,50	208	3,4	5.740	12.000	CB 39 - 71N/4D [...N/4E]	39	110
	16,2	85,60	201	1,5	3.780	7.650	CB 29 - 71N/4D [...N/4E]	26	110
	16,4	84,60	199	1,6	5.110	10.400	CB 239 - 71N/4D [...N/4E]	33	110
	17,0	81,73	192	1,0	2.100	4.950	CB 19 - 71N/4D [...N/4E]	21	110
	17,1	53,79	196	1,0	2.160	4.950	CB 1 - 80K/6D	20	104
	17,4	79,80	188	2,4	5.040	10.400	CB 239 - 71N/4D [...N/4E]	33	110
	17,8	78,20	184	1,6	3.700	7.650	CB 29 - 71N/4D [...N/4E]	26	110
	17,8	77,90	183	3,8	5.510	12.000	CB 39 - 71N/4D [...N/4E]	39	110
	19,4	47,38	173	1,2	2.090	4.950	CB 1 - 80K/6D	20	104
	19,5	47,22	172	2,6	4.860	10.400	CB 23 - 80K/6D	32	104
	20,0	69,60	164	1,8	3.580	7.650	CB 29 - 71N/4D [...N/4E]	26	110
	19,9	46,28	169	1,8	3.580	7.650	CB 2 - 80K/6D	26	104
	21,8	42,14	154	1,3	2.030	4.950	CB 1 - 80K/6D	20	104
	22,1	41,56	152	2,6	4.670	10.400	CB 23 - 80K/6D	32	104
	22,3	41,21	150	2,0	3.460	7.650	CB 2 - 80K/6D	26	104
	24,4	37,77	138	1,5	1.970	4.870	CB 1 - 80K/6D	20	104
	24,9	36,99	135	2,2	3.340	7.650	CB 2 - 80K/6D	26	104
	24,9	36,92	135	2,6	4.500	10.400	CB 23 - 80K/6D	32	104
	25,8	53,79	130	1,5	1.960	4.800	CB 1 - 71N/4D [...N/4E]	18	104
	27,3	51,00	123	0,8	1.640	3.220	CB 0 - 71N/4D [...N/4E]	14	104
	27,5	33,42	122	2,5	3.240	7.650	CB 2 - 80K/6D	26	104
	27,8	33,06	121	2,6	4.340	10.400	CB 23 - 80K/6D	32	104
	29,3	47,38	114	1,7	1.890	4.630	CB 1 - 71N/4D [...N/4E]	18	104
	30,0	46,28	112	2,7	3.170	7.650	CB 2 - 71N/4D [...N/4E]	24	104
	30,1	30,53	111	2,7	3.160	7.650	CB 2 - 80K/6D	26	104
	30,9	45,00	109	0,9	1.600	3.220	CB 0 - 71N/4D [...N/4E]	14	104
	33,0	42,14	102	2,0	1.830	4.480	CB 1 - 71N/4D [...N/4E]	18	104
	33,7	41,21	100	3,0	3.050	7.650	CB 2 - 71N/4D [...N/4E]	24	104
	34,7	40,09	97	1,0	1.550	3.220	CB 0 - 71N/4D [...N/4E]	14	104
	36,8	37,77	91	2,2	1.770	4.340	CB 1 - 71N/4D [...N/4E]	18	104
	38,6	36,00	87	1,2	1.510	3.220	CB 0 - 71N/4D [...N/4E]	14	104
	40,8	34,07	82	2,4	1.720	4.210	CB 1 - 71N/4D [...N/4E]	18	104
	42,7	32,54	79	1,3	1.470	3.220	CB 0 - 71N/4D [...N/4E]	14	104
	45,0	30,90	75	2,7	1.670	4.100	CB 1 - 71N/4D [...N/4E]	18	104
	47,0	29,57	71	1,4	1.440	3.220	CB 0 - 71N/4D [...N/4E]	14	104
	49,4	28,15	68	2,9	1.620	3.990	CB 1 - 71N/4D [...N/4E]	18	104
	51,5	27,00	65	1,5	1.400	3.220	CB 0 - 71N/4D [...N/4E]	14	104
	52,0	26,73	65	3,1	1.610	3.930	CB 1 - 71N/4D [...N/4E]	18	104
	56,2	24,75	60	1,6	1.370	3.220	CB 0 - 71N/4D [...N/4E]	14	104
58,0	23,96	58	3,5	1.560	3.810	CB 1 - 71N/4D [...N/4E]	18	104	
61,1	22,76	55	1,7	1.340	3.220	CB 0 - 71N/4D [...N/4E]	14	104	
64,3	21,61	52	3,8	1.510	3.700	CB 1 - 71N/4D [...N/4E]	18	104	
66,2	21,00	51	1,8	1.310	3.220	CB 0 - 71N/4D [...N/4E]	14	104	
70,4	19,73	48	2,1	1.300	3.220	CB 0 - 71N/4D [...N/4E]	14	104	
74,1	18,75	45	1,1	1.020	2.180	CB 00 - 71N/4D [...N/4E]	12	104	
77,9	17,84	43	2,3	1.270	3.160	CB 0 - 71N/4D [...N/4E]	14	104	
82,1	16,93	41	1,2	990	2.180	CB 00 - 71N/4D [...N/4E]	12	104	
85,8	16,21	39	2,6	1.230	3.070	CB 0 - 71N/4D [...N/4E]	14	104	
90,4	15,38	37	1,3	960	2.180	CB 00 - 71N/4D [...N/4E]	12	104	
93,9	14,80	36	2,8	1.200	2.990	CB 0 - 71N/4D [...N/4E]	14	104	
98,9	14,06	34	1,5	940	2.170	CB 00 - 71N/4D [...N/4E]	12	104	
102	13,57	33	3,0	1.170	2.920	CB 0 - 71N/4D [...N/4E]	14	104	
108	12,91	31	1,6	920	2.110	CB 00 - 71N/4D [...N/4E]	12	104	
109	12,80	31	3,2	1.160	2.880	CB 0 - 71N/4D [...N/4E]	14	104	
117	11,90	29	1,7	900	2.070	CB 00 - 71N/4D [...N/4E]	12	104	
122	11,40	28	3,6	1.120	2.780	CB 0 - 71N/4D [...N/4E]	14	104	
126	11,02	27	1,8	880	2.020	CB 00 - 71N/4D [...N/4E]	12	104	
136	10,23	25	1,8	860	1.980	CB 00 - 71N/4D [...N/4E]	12	104	



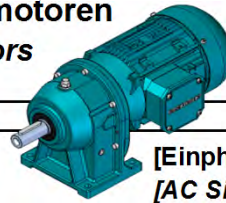
C.2



Drehstrommotoren D - 50 Hz
AC Threephase Motors D - 50 Hz

[Einh.-Wechselstr.-Motoren E - 50 Hz]
[AC Single-Phase Motors E - 50 Hz]

P [kW]	n₂ [min ⁻¹]	i	M_{n2} [Nm]	f_B	F_r NL [N]	F_r SL [N]	Typ/Type	~ m [kg]	Maße/Dim. Seite/ Page
0,37	146	9,52	23	1,8	840	1.940	CB 00 - 71N/4D [...N/4E]	12	104
	156	8,89	21	1,8	820	1.900	CB 00 - 71N/4D [...N/4E]	12	104
	167	8,31	20	1,8	800	1.860	CB 00 - 71N/4D [...N/4E]	12	104
	178	7,79	19	1,8	790	1.830	CB 00 - 71N/4D [...N/4E]	12	104
	199	6,98	17	3,0	770	1.770	CB 00 - 71N/4D [...N/4E]	12	104
	221	6,30	15	3,3	750	1.720	CB 00 - 71N/4D [...N/4E]	12	104
	243	5,73	14	3,5	730	1.670	CB 00 - 71N/4D [...N/4E]	12	104
	266	5,23	13	3,5	710	1.640	CB 00 - 71N/4D [...N/4E]	12	104
	289	4,81	12	3,5	700	1.610	CB 00 - 71N/4D [...N/4E]	12	104
	314	4,43	11	3,5	680	1.580	CB 00 - 71N/4D [...N/4E]	12	104
	339	4,10	10	3,5	670	1.560	CB 00 - 71N/4D [...N/4E]	12	104
	365	3,81	9	3,5	660	1.530	CB 00 - 71N/4D [...N/4E]	12	104
	392	3,55	9	3,5	650	1.510	CB 00 - 71N/4D [...N/4E]	12	104
	420	3,31	8	3,5	640	1.490	CB 00 - 71N/4D [...N/4E]	12	104
	449	3,10	7	3,5	630	1.470	CB 00 - 71N/4D [...N/4E]	12	104
	479	2,90	7	3,5	630	1.460	CB 00 - 71N/4D [...N/4E]	12	104
	0,55	0,72	1956	6.606	0,9	---	65.000	CB 11 / 2 - 80K/4D [...K/4E]	361
0,80		1756	5.929	1,0	---	65.000	CB 11 / 2 - 80K/4D [...K/4E]	361	116
0,90		1561	5.271	1,1	---	65.000	CB 11 / 2 - 80K/4D [...K/4E]	361	116
0,97		1449	4.894	1,2	---	65.000	CB 11 / 2 - 80K/4D [...K/4E]	361	116
1,2		1170	3.952	1,0	33.250	47.500	CB 9 / 1 - 80K/4D [...K/4E]	177	116
1,2		1159	3.912	1,5	---	65.000	CB 11 / 2 - 80K/4D [...K/4E]	361	116
1,4		975,3	3.293	1,2	31.570	47.500	CB 9 / 1 - 80K/4D [...K/4E]	177	116
1,5		950,7	3.210	1,9	---	65.000	CB 11 / 2 - 80K/4D [...K/4E]	361	116
1,7		835,0	2.819	2,1	---	65.000	CB 11 / 2 - 80K/4D [...K/4E]	361	116
1,7		823,6	2.781	0,9	22.000	25.300	CB 7 / 1 - 80K/4D [...K/4E]	128	114
1,7		823,6	2.781	1,4	30.050	47.500	CB 9 / 1 - 80K/4D [...K/4E]	177	116
1,9		743,3	2.510	1,0	21.350	25.300	CB 7 / 1 - 80K/4D [...K/4E]	128	114
1,9		743,3	2.510	1,5	29.110	47.500	CB 9 / 1 - 80K/4D [...K/4E]	177	116
1,9		730,7	2.467	2,4	---	65.000	CB 11 / 2 - 80K/4D [...K/4E]	361	116
2,2		642,0	2.168	2,8	---	65.000	CB 11 / 2 - 80K/4D [...K/4E]	361	116
2,3		608,2	2.054	1,2	20.230	25.300	CB 7 / 1 - 80K/4D [...K/4E]	128	114
2,3		608,2	2.054	1,9	27.470	47.500	CB 9 / 1 - 80K/4D [...K/4E]	177	116
2,4		571,7	1.930	3,1	---	65.000	CB 11 / 2 - 80K/4D [...K/4E]	361	116
2,5		552,7	1.866	1,3	19.700	25.300	CB 7 / 1 - 80K/4D [...K/4E]	128	114
2,5		552,7	1.866	2,0	26.700	47.500	CB 9 / 1 - 80K/4D [...K/4E]	177	116
2,8		501,3	1.693	1,4	19.140	25.300	CB 7 / 1 - 80K/4D [...K/4E]	128	114
2,8		501,3	1.693	2,2	25.910	47.500	CB 9 / 1 - 80K/4D [...K/4E]	177	116
3,0		460,5	1.598	1,5	18.630	25.300	CB 79 - 80K/4D [...K/4E]	134	110
3,1		456,7	1.542	2,5	25.170	47.500	CB 9 / 1 - 80K/4D [...K/4E]	177	116
3,4		417,7	1.411	2,7	24.480	47.500	CB 9 / 1 - 80K/4D [...K/4E]	177	116
3,4		409,7	1.422	1,7	17.970	25.300	CB 79 - 80K/4D [...K/4E]	134	110
3,5		398,9	1.384	0,9	10.410	17.000	CB 59 - 80K/4D [...K/4E]	77	110
3,7		383,3	1.294	2,9	23.830	47.500	CB 9 / 1 - 80K/4D [...K/4E]	177	116
3,8		367,4	1.275	1,9	17.370	25.300	CB 79 - 80K/4D [...K/4E]	134	110
3,8		364,4	1.230	3,1	23.430	47.500	CB 9 / 1 - 80K/4D [...K/4E]	177	116
3,9		357,7	1.241	1,0	10.090	17.000	CB 59 - 80K/4D [...K/4E]	77	110
4,0		354,4	1.197	3,2	23.250	47.500	CB 9 / 1 - 80K/4D [...K/4E]	177	116
4,2		331,6	1.151	2,1	16.820	25.300	CB 79 - 80K/4D [...K/4E]	134	110
4,3		322,9	1.120	1,1	9.790	17.000	CB 59 - 80K/4D [...K/4E]	77	110
4,7		300,9	1.044	2,3	16.320	25.300	CB 79 - 80K/4D [...K/4E]	134	110
4,7		295,8	1.026	1,2	9.600	17.000	CB 59 - 80K/4D [...K/4E]	77	110
5,1		273,0	947	2,5	15.890	25.300	CB 79 - 80K/4D [...K/4E]	134	110
5,3		263,2	913	1,3	9.270	17.000	CB 59 - 80K/4D [...K/4E]	77	110
5,8		242,9	843	2,8	15.310	25.300	CB 79 - 80K/4D [...K/4E]	134	110
5,9		236,0	819	1,5	8.970	17.000	CB 59 - 80K/4D [...K/4E]	77	110
6,1		230,0	798	0,9	7.250	12.000	CB 39 - 80K/4D [...K/4E]	41	110
6,4	217,8	756	3,2	14.780	25.300	CB 79 - 80K/4D [...K/4E]	134	110	
6,6	213,0	739	1,6	8.690	17.000	CB 59 - 80K/4D [...K/4E]	77	110	
6,9	204,3	709	1,0	7.030	12.000	CB 39 - 80K/4D [...K/4E]	41	110	
7,1	196,6	682	3,5	14.310	25.300	CB 79 - 80K/4D [...K/4E]	134	110	



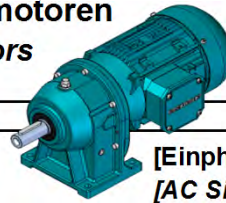
C.2



Drehstrommotoren D - 50 Hz
AC Threephase Motors D - 50 Hz

[Einh.-Wechselstr.-Motoren E - 50 Hz]
[AC Single-Phase Motors E - 50 Hz]

P [kW]	n₂ [min ⁻¹]	i	M_{n2} [Nm]	f_B	F_{r NL} [N]	F_{r SL} [N]	Typ/Type	~ m [kg]	Maße/Dim. Seite/ Page
0,55	7,2	193,3	671	1,8	8.440	17.000	CB 59 - 80K/4D [...K/4E]	77	110
	7,7	182,9	635	1,1	6.820	12.000	CB 39 - 80K/4D [...K/4E]	41	110
	7,8	178,4	619	3,9	13.870	25.300	CB 79 - 80K/4D [...K/4E]	134	110
	7,9	176,2	612	2,0	8.200	17.000	CB 59 - 80K/4D [...K/4E]	77	110
	8,2	170,7	592	1,2	6.750	12.000	CB 39 - 80K/4D [...K/4E]	41	110
	8,7	161,3	560	2,1	7.970	17.000	CB 59 - 80K/4D [...K/4E]	77	110
	9,1	153,7	533	0,8	5.880	10.400	CB 239 - 80K/4D [...K/4E]	35	110
	9,3	150,2	521	1,3	6.510	12.000	CB 39 - 80K/4D [...K/4E]	41	110
	9,5	148,1	514	2,3	7.760	17.000	CB 59 - 80K/4D [...K/4E]	77	110
	9,9	140,8	489	1,4	6.410	12.000	CB 39 - 80K/4D [...K/4E]	41	110
	10,3	136,4	473	2,4	7.560	17.000	CB 59 - 80K/4D [...K/4E]	77	110
	10,4	135,2	469	0,8	5.670	10.400	CB 239 - 80K/4D [...K/4E]	35	110
	10,7	131,0	455	2,6	7.530	17.000	CB 59 - 80K/4D [...K/4E]	77	110
	11,3	123,9	430	1,6	6.180	12.000	CB 39 - 80K/4D [...K/4E]	41	110
	11,6	120,9	420	1,1	5.520	10.400	CB 239 - 80K/4D [...K/4E]	35	110
	12,0	116,6	405	3,0	7.260	17.000	CB 59 - 80K/4D [...K/4E]	77	110
	12,7	110,1	382	1,8	5.970	12.000	CB 39 - 80K/4D [...K/4E]	41	110
	13,2	106,4	369	1,1	5.320	10.400	CB 239 - 80K/4D [...K/4E]	35	110
	13,3	105,5	366	0,8	3.830	7.650	CB 29 - 80K/4D [...K/4E]	28	110
	13,4	104,5	363	3,3	7.010	17.000	CB 59 - 80K/4D [...K/4E]	77	110
	14,2	98,60	342	2,0	5.770	12.000	CB 39 - 80K/4D [...K/4E]	41	110
	14,8	94,70	329	0,9	3.720	7.650	CB 29 - 80K/4D [...K/4E]	28	110
	14,8	94,50	328	1,1	5.140	10.400	CB 239 - 80K/4D [...K/4E]	35	110
	14,8	94,35	327	3,7	6.790	16.670	CB 59 - 80K/4D [...K/4E]	77	110
	15,8	88,50	307	2,3	5.620	12.000	CB 39 - 80K/4D [...K/4E]	41	110
	16,4	85,60	297	1,0	3.620	7.650	CB 29 - 80K/4D [...K/4E]	28	110
	17,5	79,80	277	1,6	4.920	10.400	CB 239 - 80K/4D [...K/4E]	35	110
	17,9	78,20	271	1,1	3.570	7.650	CB 29 - 80K/4D [...K/4E]	28	110
	18,0	77,90	270	2,6	5.410	12.000	CB 39 - 80K/4D [...K/4E]	41	110
	19,0	48,50	263	2,7	5.320	12.000	CB 3 - 80N/6D	38	104
	19,5	47,22	256	1,8	4.760	10.400	CB 23 - 80N/6D	33	104
	19,9	46,28	251	1,2	3.460	7.650	CB 2 - 80N/6D	27	104
	21,6	42,68	231	3,0	5.110	12.000	CB 3 - 80N/6D	38	104
	21,8	42,14	229	0,9	1.870	4.940	CB 1 - 80N/6D	21	104
	22,1	41,56	225	1,8	4.580	10.400	CB 23 - 80N/6D	33	104
	22,3	41,21	224	1,3	3.350	7.650	CB 2 - 80N/6D	27	104
	24,3	37,92	206	3,4	4.930	12.000	CB 3 - 80N/6D	38	104
	24,4	37,77	205	1,0	1.820	4.800	CB 1 - 80N/6D	21	104
	24,9	36,99	201	1,5	3.250	7.650	CB 2 - 80N/6D	27	104
	24,9	36,92	200	1,8	4.420	10.400	CB 23 - 80N/6D	33	104
	26,0	53,79	192	1,0	1.830	4.730	CB 1 - 80K/4D [...K/4E]	20	104
	26,1	35,20	191	3,7	4.820	12.000	CB 3 - 80N/6D	38	104
	27,5	33,42	181	1,7	3.150	7.650	CB 2 - 80N/6D	27	104
	27,8	33,06	179	1,8	4.270	10.400	CB 23 - 80N/6D	33	104
	29,5	47,38	169	1,2	1.780	4.560	CB 1 - 80K/4D [...K/4E]	20	104
29,6	47,22	168	2,7	4.210	10.400	CB 23 - 80K/4D [...K/4E]	32	104	
30,3	46,28	165	1,8	3.090	7.650	CB 2 - 80K/4D [...K/4E]	26	104	
33,2	42,14	150	1,3	1.730	4.420	CB 1 - 80K/4D [...K/4E]	20	104	
33,7	41,56	148	2,7	4.040	10.400	CB 23 - 80K/4D [...K/4E]	32	104	
34,0	41,21	147	2,0	2.980	7.650	CB 2 - 80K/4D [...K/4E]	26	104	
37,1	37,77	135	1,5	1.680	4.280	CB 1 - 80K/4D [...K/4E]	20	104	
37,8	36,99	132	2,3	2.890	7.630	CB 2 - 80K/4D [...K/4E]	26	104	
37,9	36,92	132	2,7	3.890	10.140	CB 23 - 80K/4D [...K/4E]	32	104	
41,1	34,07	121	1,6	1.640	4.160	CB 1 - 80K/4D [...K/4E]	20	104	
41,9	33,42	119	2,5	2.800	7.410	CB 2 - 80K/4D [...K/4E]	26	104	
42,4	33,06	118	2,7	3.760	9.810	CB 23 - 80K/4D [...K/4E]	32	104	
43,0	32,54	116	0,9	1.350	3.220	CB 0 - 80K/4D [...K/4E]	16	104	
45,3	30,90	110	1,8	1.590	4.050	CB 1 - 80K/4D [...K/4E]	20	104	
45,9	30,53	109	2,8	2.730	7.220	CB 2 - 80K/4D [...K/4E]	26	104	
47,3	29,57	105	0,9	1.320	3.220	CB 0 - 80K/4D [...K/4E]	16	104	
49,7	28,15	100	2,0	1.550	3.940	CB 1 - 80K/4D [...K/4E]	20	104	
51,5	27,19	97	3,1	2.640	6.980	CB 2 - 80K/4D [...K/4E]	26	104	
51,9	27,00	96	1,0	1.300	3.220	CB 0 - 80K/4D [...K/4E]	16	104	



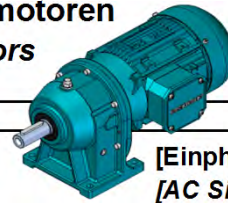
C.2



Drehstrommotoren D - 50 Hz
AC Threephase Motors D - 50 Hz

[Einh.-Wechselstr.-Motoren E - 50 Hz]
[AC Single-Phase Motors E - 50 Hz]

P [kW]	n₂ [min ⁻¹]	i	M_{n2} [Nm]	f_B	F_r NL [N]	F_r SL [N]	Typ/Type	~ m [kg]	Maße/Dim. Seite/ Page
0,55	52,4	26,73	95	2,1	1.550	3.890	CB 1 - 80K/4D [...K/4E]	20	104
	56,6	24,75	88	1,1	1.270	3.220	CB 0 - 80K/4D [...K/4E]	16	104
	57,4	24,40	87	3,4	2.550	6.760	CB 2 - 80K/4D [...K/4E]	26	104
	58,4	23,96	85	2,3	1.500	3.770	CB 1 - 80K/4D [...K/4E]	20	104
	61,5	22,76	81	1,2	1.250	3.220	CB 0 - 80K/4D [...K/4E]	16	104
	63,5	22,05	79	3,8	2.470	6.570	CB 2 - 80K/4D [...K/4E]	26	104
	64,8	21,61	77	2,6	1.460	3.660	CB 1 - 80K/4D [...K/4E]	20	104
	66,7	21,00	75	1,2	1.220	3.220	CB 0 - 80K/4D [...K/4E]	16	104
	69,9	20,03	71	4,0	2.400	6.380	CB 2 - 80K/4D [...K/4E]	26	104
	70,9	19,73	70	1,4	1.240	3.210	CB 0 - 80K/4D [...K/4E]	16	104
	71,4	19,60	70	2,9	1.420	3.560	CB 1 - 80K/4D [...K/4E]	20	104
	76,2	18,38	66	3,1	1.410	3.500	CB 1 - 80K/4D [...K/4E]	20	104
	78,5	17,84	64	1,6	1.210	3.120	CB 0 - 80K/4D [...K/4E]	16	104
	78,6	17,80	63	4,0	3.090	8.180	CB 23 - 80K/4D [...K/4E]	32	104
	82,7	16,93	60	0,8	930	2.180	CB 00 - 80K/4D [...K/4E]	14	104
	83,6	16,75	60	4,0	2.260	6.050	CB 2 - 80K/4D [...K/4E]	26	104
	86,4	16,21	58	1,7	1.170	3.040	CB 0 - 80K/4D [...K/4E]	16	104
	86,5	16,19	58	3,5	1.350	3.380	CB 1 - 80K/4D [...K/4E]	20	104
	90,9	15,39	55	4,0	2.200	5.910	CB 2 - 80K/4D [...K/4E]	26	104
	91,0	15,38	55	0,9	910	2.180	CB 00 - 80K/4D [...K/4E]	14	104
	94,6	14,80	53	1,9	1.150	2.960	CB 0 - 80K/4D [...K/4E]	16	104
	97,2	14,40	51	3,9	1.310	3.260	CB 1 - 80K/4D [...K/4E]	20	104
	99,6	14,06	50	1,0	890	2.140	CB 00 - 80K/4D [...K/4E]	14	104
	103	13,57	48	2,0	1.120	2.890	CB 0 - 80K/4D [...K/4E]	16	104
	108	12,91	46	1,1	870	2.090	CB 00 - 80K/4D [...K/4E]	14	104
	109	12,80	46	2,2	1.120	2.850	CB 0 - 80K/4D [...K/4E]	16	104
	118	11,90	42	1,2	850	2.040	CB 00 - 80K/4D [...K/4E]	14	104
	123	11,40	41	2,5	1.080	2.760	CB 0 - 80K/4D [...K/4E]	16	104
	127	11,02	39	1,2	840	2.000	CB 00 - 80K/4D [...K/4E]	14	104
	137	10,24	36	2,7	1.050	2.670	CB 0 - 80K/4D [...K/4E]	16	104
	137	10,23	36	1,2	820	1.950	CB 00 - 80K/4D [...K/4E]	14	104
	147	9,52	34	1,2	800	1.910	CB 00 - 80K/4D [...K/4E]	14	104
	151	9,26	33	3,0	1.020	2.590	CB 0 - 80K/4D [...K/4E]	16	104
	158	8,89	32	1,2	790	1.880	CB 00 - 80K/4D [...K/4E]	14	104
	166	8,41	30	3,3	990	2.520	CB 0 - 80K/4D [...K/4E]	16	104
	168	8,31	30	1,2	770	1.840	CB 00 - 80K/4D [...K/4E]	14	104
	180	7,79	28	1,2	760	1.810	CB 00 - 80K/4D [...K/4E]	14	104
	182	7,68	27	3,7	960	2.460	CB 0 - 80K/4D [...K/4E]	16	104
	200	6,98	25	2,0	750	1.760	CB 00 - 80K/4D [...K/4E]	14	104
	222	6,30	22	2,2	730	1.710	CB 00 - 80K/4D [...K/4E]	14	104
244	5,73	20	2,4	710	1.660	CB 00 - 80K/4D [...K/4E]	14	104	
267	5,23	19	2,3	690	1.630	CB 00 - 80K/4D [...K/4E]	14	104	
291	4,81	17	2,3	680	1.600	CB 00 - 80K/4D [...K/4E]	14	104	
316	4,43	16	2,3	670	1.570	CB 00 - 80K/4D [...K/4E]	14	104	
341	4,10	15	2,3	660	1.550	CB 00 - 80K/4D [...K/4E]	14	104	
368	3,81	14	2,3	650	1.520	CB 00 - 80K/4D [...K/4E]	14	104	
395	3,55	13	2,3	640	1.500	CB 00 - 80K/4D [...K/4E]	14	104	
423	3,31	12	2,3	630	1.480	CB 00 - 80K/4D [...K/4E]	14	104	
452	3,10	11	2,3	630	1.470	CB 00 - 80K/4D [...K/4E]	14	104	
483	2,90	10	2,3	620	1.450	CB 00 - 80K/4D [...K/4E]	14	104	
498	2,81	10	8,0	780	1.990	CB 0 - 80K/4D [...K/4E]	16	104	
541	2,59	9	8,0	770	1.970	CB 0 - 80K/4D [...K/4E]	16	104	
587	2,39	9	8,0	760	1.940	CB 0 - 80K/4D [...K/4E]	16	104	
0,75	0,92	1561	6.997	0,9	---	65.000	CB 11 / 2 - 80NH/4D [...N/4E]	365	116
	0,99	1449	6.497	0,9	---	65.000	CB 11 / 2 - 80NH/4D [...N/4E]	365	116
	1,2	1159	5.193	1,2	---	65.000	CB 11 / 2 - 80NH/4D [...N/4E]	365	116
	1,5	975,3	4.372	0,9	30.540	47.500	CB 9 / 1 - 80NH/4D [...N/4E]	180	116
	1,5	950,7	4.262	1,4	---	65.000	CB 11 / 2 - 80NH/4D [...N/4E]	365	116
	1,7	835,0	3.743	1,6	---	65.000	CB 11 / 2 - 80NH/4D [...N/4E]	365	116
	1,7	823,6	3.692	1,0	29.170	47.500	CB 9 / 1 - 80NH/4D [...N/4E]	180	116
	1,9	743,3	3.332	1,1	28.300	47.500	CB 9 / 1 - 80NH/4D [...N/4E]	180	116



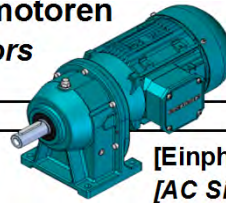
C.2



Drehstrommotoren D - 50 Hz
AC Threephase Motors D - 50 Hz

[Einh.-Wechselstr.-Motoren E - 50 Hz]
[AC Single-Phase Motors E - 50 Hz]

P [kW]	n₂ [min ⁻¹]	i	M_{n2} [Nm]	f_B	F_r NL [N]	F_r SL [N]	Typ/Type	~ m [kg]	Maße/Dim. Seite/ Page
0,75	2,0	730,7	3.276	1,8	---	65.000	CB 11 / 2 - 80NH/4D [...N/4E]	365	116
	2,2	642,0	2.878	2,1	---	65.000	CB 11 / 2 - 80NH/4D [...N/4E]	365	116
	2,4	608,2	2.726	0,9	19.590	25.300	CB 7 / 1 - 80NH/4D [...N/4E]	131	114
	2,4	608,2	2.726	1,4	26.810	47.500	CB 9 / 1 - 80NH/4D [...N/4E]	180	116
	2,5	571,7	2.563	2,3	---	65.000	CB 11 / 2 - 80NH/4D [...N/4E]	365	116
	2,6	552,7	2.478	1,0	19.120	25.300	CB 7 / 1 - 80NH/4D [...N/4E]	131	114
	2,6	552,7	2.478	1,5	26.100	47.500	CB 9 / 1 - 80NH/4D [...N/4E]	180	116
	2,8	513,2	2.300	2,6	---	65.000	CB 11 / 2 - 80NH/4D [...N/4E]	365	116
	2,9	501,3	2.247	1,1	18.610	25.300	CB 7 / 1 - 80NH/4D [...N/4E]	131	114
	2,9	501,3	2.247	1,7	25.350	47.500	CB 9 / 1 - 80NH/4D [...N/4E]	180	116
	3,1	463,6	2.078	2,9	---	65.000	CB 11 / 2 - 80NH/4D [...N/4E]	365	116
	3,1	460,5	2.122	1,1	18.130	25.300	CB 79 - 80NH/4D [...N/4E]	138	110
	3,1	456,7	2.047	1,9	24.660	47.500	CB 9 / 1 - 80NH/4D [...N/4E]	180	116
	3,4	421,1	1.888	3,2	---	65.000	CB 11 / 2 - 80NH/4D [...N/4E]	365	116
	3,4	417,7	1.873	2,0	24.000	47.500	CB 9 / 1 - 80NH/4D [...N/4E]	180	116
	3,5	412,5	1.849	3,2	---	65.000	CB 11 / 2 - 80NH/4D [...N/4E]	365	116
	3,5	409,7	1.888	1,3	17.510	25.300	CB 79 - 80NH/4D [...N/4E]	138	110
	3,8	383,3	1.718	2,2	23.380	47.500	CB 9 / 1 - 80NH/4D [...N/4E]	180	116
	3,9	367,4	1.693	1,4	16.940	25.300	CB 79 - 80NH/4D [...N/4E]	138	110
	3,9	364,4	1.634	2,3	22.980	47.500	CB 9 / 1 - 80NH/4D [...N/4E]	180	116
	4,1	354,4	1.589	2,4	22.830	47.500	CB 9 / 1 - 80NH/4D [...N/4E]	180	116
	4,3	331,6	1.528	1,6	16.420	25.300	CB 79 - 80NH/4D [...N/4E]	138	110
	4,5	317,7	1.424	2,7	22.070	47.500	CB 9 / 1 - 80NH/4D [...N/4E]	180	116
	4,8	300,9	1.386	1,7	15.940	25.300	CB 79 - 80NH/4D [...N/4E]	138	110
	4,9	295,8	1.363	0,9	9.270	17.000	CB 59 - 80NH/4D [...N/4E]	81	110
	5,0	286,6	1.285	3,0	21.370	47.500	CB 9 / 1 - 80NH/4D [...N/4E]	180	116
	5,3	273,0	1.258	1,9	15.560	25.300	CB 79 - 80NH/4D [...N/4E]	138	110
	5,5	263,2	1.213	1,0	8.970	17.000	CB 59 - 80NH/4D [...N/4E]	81	110
	5,5	259,9	1.165	3,3	20.730	47.500	CB 9 / 1 - 80NH/4D [...N/4E]	180	116
	5,9	242,9	1.119	2,1	15.000	25.300	CB 79 - 80NH/4D [...N/4E]	138	110
	6,1	236,0	1.087	1,1	8.690	17.000	CB 59 - 80NH/4D [...N/4E]	81	110
	6,6	217,8	1.003	2,4	14.500	25.300	CB 79 - 80NH/4D [...N/4E]	138	110
	6,8	213,0	981	1,2	8.430	17.000	CB 59 - 80NH/4D [...N/4E]	81	110
	7,3	196,6	906	2,6	14.040	25.300	CB 79 - 80NH/4D [...N/4E]	138	110
	7,4	193,3	891	1,3	8.190	17.000	CB 59 - 80NH/4D [...N/4E]	81	110
	8,1	178,4	822	2,9	13.610	25.300	CB 79 - 80NH/4D [...N/4E]	138	110
	8,2	176,2	812	1,5	7.970	17.000	CB 59 - 80NH/4D [...N/4E]	81	110
	8,4	170,7	786	0,9	6.440	12.000	CB 39 - 80NH/4D [...N/4E]	44	110
	8,8	162,6	749	3,0	13.220	25.300	CB 79 - 80NH/4D [...N/4E]	138	110
	8,9	161,3	743	1,6	7.760	17.000	CB 59 - 80NH/4D [...N/4E]	81	110
9,6	150,2	692	1,0	6.230	12.000	CB 39 - 80NH/4D [...N/4E]	44	110	
9,7	148,8	686	3,0	12.850	25.300	CB 79 - 80NH/4D [...N/4E]	138	110	
9,7	148,1	682	1,8	7.560	17.000	CB 59 - 80NH/4D [...N/4E]	81	110	
10,2	140,8	649	1,1	6.160	12.000	CB 39 - 80NH/4D [...N/4E]	44	110	
10,3	139,5	643	3,7	12.640	25.300	CB 79 - 80NH/4D [...N/4E]	138	110	
10,5	136,4	628	1,8	7.370	17.000	CB 59 - 80NH/4D [...N/4E]	81	110	
11,0	131,0	604	2,0	7.370	17.000	CB 59 - 80NH/4D [...N/4E]	81	110	
11,1	129,3	596	4,0	12.350	25.300	CB 79 - 80NH/4D [...N/4E]	138	110	
11,6	123,9	571	1,2	5.950	12.000	CB 39 - 80NH/4D [...N/4E]	44	110	
12,3	116,6	537	2,2	7.110	17.000	CB 59 - 80NH/4D [...N/4E]	81	110	
13,1	110,1	507	1,4	5.760	12.000	CB 39 - 80NH/4D [...N/4E]	44	110	
13,8	104,5	482	2,5	6.870	17.000	CB 59 - 80NH/4D [...N/4E]	81	110	
14,6	98,60	454	1,5	5.580	12.000	CB 39 - 80NH/4D [...N/4E]	44	110	
15,2	94,35	435	2,8	6.650	16.490	CB 59 - 80NH/4D [...N/4E]	81	110	
16,2	88,50	408	1,7	5.450	12.000	CB 39 - 80NH/4D [...N/4E]	44	110	
16,8	85,62	394	3,0	6.450	16.020	CB 59 - 80NH/4D [...N/4E]	81	110	
18,0	79,80	368	1,2	4.760	10.400	CB 239 - 80NH/4D [...N/4E]	38	110	
18,4	78,20	360	0,8	3.390	7.650	CB 29 - 80NH/4D [...N/4E]	32	110	
18,4	78,05	360	3,3	6.270	15.590	CB 59 - 80NH/4D [...N/4E]	81	110	
18,5	77,90	359	2,0	5.250	12.000	CB 39 - 80NH/4D [...N/4E]	44	110	
19,4	48,50	351	2,0	5.180	12.000	CB 3 - 90SH/6D	46	104	
19,9	47,22	342	1,3	4.620	10.400	CB 23 - 90SH/6D	41	104	
20,3	46,28	335	0,9	3.310	7.650	CB 2 - 90SH/6D	35	104	



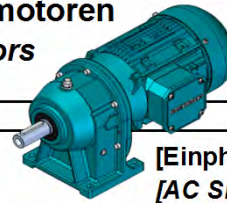
C.2



Drehstrommotoren D - 50 Hz
AC Threephase Motors D - 50 Hz

[Einh.-Wechselstr.-Motoren E - 50 Hz]
[AC Single-Phase Motors E - 50 Hz]

P [kW]	n₂ [min ⁻¹]	i	M_{n2} [Nm]	f_B	F_r NL [N]	F_r SL [N]	Typ/Type	~ m [kg]	Maße/Dim. Seite/ Page
0,75	20,7	69,60	321	0,9	3.300	7.650	CB 29 - 80NH/4D [...N/4E]	32	110
	22,0	42,68	309	2,3	4.990	12.000	CB 3 - 90SH/6D	46	104
	22,6	41,56	301	1,3	4.450	10.400	CB 23 - 90SH/6D	41	104
	22,8	41,21	298	1,0	3.210	7.650	CB 2 - 90SH/6D	35	104
	24,8	37,92	274	2,6	4.810	12.000	CB 3 - 90SH/6D	46	104
	25,4	36,99	268	1,1	3.120	7.650	CB 2 - 90SH/6D	35	104
	25,5	36,92	267	1,3	4.300	10.400	CB 23 - 90SH/6D	41	104
	26,7	35,20	255	2,7	4.720	12.000	CB 3 - 90SH/6D	46	104
	28,1	33,42	242	1,2	3.030	7.650	CB 2 - 90SH/6D	35	104
	28,4	33,06	239	1,3	4.160	10.400	CB 23 - 90SH/6D	41	104
	29,6	48,50	229	3,1	4.580	11.740	CB 3 - 80NH/4D [...N/4E]	41	104
	30,4	47,38	224	0,9	1.640	4.460	CB 1 - 80NH/4D [...N/4E]	24	104
	30,5	47,22	223	2,0	4.100	10.400	CB 23 - 80NH/4D [...N/4E]	35	104
	30,2	31,15	226	2,0	4.110	10.400	CB 23 - 90SH/6D	41	104
	31,1	46,28	219	1,4	2.980	7.650	CB 2 - 80NH/4D [...N/4E]	29	104
	30,8	30,53	221	1,4	2.990	7.650	CB 2 - 90SH/6D	35	104
	33,7	42,68	202	3,5	4.400	11.310	CB 3 - 80NH/4D [...N/4E]	41	104
	34,1	42,14	199	1,0	1.600	4.320	CB 1 - 80NH/4D [...N/4E]	24	104
	34,6	41,56	197	2,0	3.950	10.370	CB 23 - 80NH/4D [...N/4E]	35	104
	34,9	41,21	195	1,5	2.890	7.650	CB 2 - 80NH/4D [...N/4E]	29	104
	37,9	37,92	179	3,9	4.240	10.920	CB 3 - 80NH/4D [...N/4E]	41	104
	38,1	37,77	179	1,1	1.570	4.200	CB 1 - 80NH/4D [...N/4E]	24	104
	38,9	36,99	175	1,7	2.800	7.520	CB 2 - 80NH/4D [...N/4E]	29	104
	38,9	36,92	175	2,0	3.810	10.020	CB 23 - 80NH/4D [...N/4E]	35	104
	42,2	34,07	161	1,2	1.530	4.080	CB 1 - 80NH/4D [...N/4E]	24	104
	43,0	33,42	158	1,9	2.720	7.300	CB 2 - 80NH/4D [...N/4E]	29	104
	43,5	33,06	156	2,0	3.680	9.700	CB 23 - 80NH/4D [...N/4E]	35	104
	46,2	31,15	147	3,0	3.630	9.540	CB 23 - 80NH/4D [...N/4E]	35	104
	46,5	30,90	146	1,4	1.500	3.970	CB 1 - 80NH/4D [...N/4E]	24	104
	47,1	30,53	144	2,1	2.660	7.130	CB 2 - 80NH/4D [...N/4E]	29	104
	51,1	28,15	133	1,5	1.460	3.870	CB 1 - 80NH/4D [...N/4E]	24	104
	52,5	27,42	130	3,0	3.480	9.190	CB 23 - 80NH/4D [...N/4E]	35	104
	52,9	27,19	129	2,3	2.570	6.890	CB 2 - 80NH/4D [...N/4E]	29	104
	53,8	26,73	126	1,6	1.480	3.830	CB 1 - 80NH/4D [...N/4E]	24	104
	58,1	24,75	117	0,8	1.140	3.220	CB 0 - 80NH/4D [...N/4E]	19	104
	58,9	24,40	115	2,6	2.490	6.680	CB 2 - 80NH/4D [...N/4E]	29	104
	59,0	24,36	115	3,0	3.360	8.880	CB 23 - 80NH/4D [...N/4E]	35	104
	60,0	23,96	113	1,8	1.430	3.710	CB 1 - 80NH/4D [...N/4E]	24	104
	63,2	22,76	108	0,9	1.130	3.220	CB 0 - 80NH/4D [...N/4E]	19	104
	65,2	22,05	104	2,9	2.410	6.490	CB 2 - 80NH/4D [...N/4E]	29	104
	65,9	21,81	103	3,0	3.240	8.590	CB 23 - 80NH/4D [...N/4E]	35	104
	66,5	21,61	102	2,0	1.400	3.600	CB 1 - 80NH/4D [...N/4E]	24	104
68,5	21,00	99	0,9	1.110	3.170	CB 0 - 80NH/4D [...N/4E]	19	104	
71,8	20,03	95	3,0	2.340	6.310	CB 2 - 80NH/4D [...N/4E]	29	104	
72,9	19,73	93	1,1	1.150	3.150	CB 0 - 80NH/4D [...N/4E]	19	104	
73,2	19,65	93	3,0	3.140	8.330	CB 23 - 80NH/4D [...N/4E]	35	104	
73,4	19,60	93	2,2	1.360	3.500	CB 1 - 80NH/4D [...N/4E]	24	104	
78,2	18,38	87	2,3	1.360	3.450	CB 1 - 80NH/4D [...N/4E]	24	104	
78,7	18,28	86	3,0	2.280	6.140	CB 2 - 80NH/4D [...N/4E]	29	104	
80,6	17,84	84	1,2	1.130	3.060	CB 0 - 80NH/4D [...N/4E]	19	104	
80,8	17,80	84	3,0	3.040	8.090	CB 23 - 80NH/4D [...N/4E]	35	104	
85,9	16,75	79	3,0	2.220	5.980	CB 2 - 80NH/4D [...N/4E]	29	104	
88,7	16,21	77	1,3	1.100	2.980	CB 0 - 80NH/4D [...N/4E]	19	104	
88,8	16,20	77	3,0	2.950	7.870	CB 23 - 80NH/4D [...N/4E]	35	104	
88,8	16,19	77	2,6	1.310	3.330	CB 1 - 80NH/4D [...N/4E]	24	104	
93,4	15,39	73	3,0	2.160	5.840	CB 2 - 80NH/4D [...N/4E]	29	104	
97,2	14,80	70	1,4	1.080	2.900	CB 0 - 80NH/4D [...N/4E]	19	104	
97,2	14,80	70	3,0	2.860	7.660	CB 23 - 80NH/4D [...N/4E]	35	104	
99,9	14,40	68	2,9	1.270	3.220	CB 1 - 80NH/4D [...N/4E]	24	104	
101	14,19	67	3,0	2.100	5.700	CB 2 - 80NH/4D [...N/4E]	29	104	
106	13,57	64	1,5	1.060	2.830	CB 0 - 80NH/4D [...N/4E]	19	104	
111	12,91	61	3,3	1.230	3.120	CB 1 - 80NH/4D [...N/4E]	24	104	
112	12,80	61	1,7	1.070	2.800	CB 0 - 80NH/4D [...N/4E]	19	104	



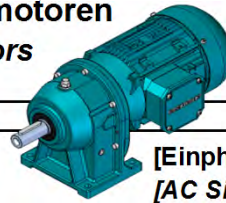
C.2



Drehstrommotoren D - 50 Hz
AC Threephase Motors D - 50 Hz

[Einh.-Wechselstr.-Motoren E - 50 Hz]
[AC Single-Phase Motors E - 50 Hz]

P [kW]	n₂ [min ⁻¹]	i	M_{n2} [Nm]	f_B	F_{r NL} [N]	F_{r SL} [N]	Typ/Type	~ m [kg]	Maße/Dim. Seite/ Page
0,75	121	11,90	56	0,9	800	2.000	CB 00 - 80NH/4D [...N/4E]	18	104
	124	11,64	55	3,6	1.190	3.030	CB 1 - 80NH/4D [...N/4E]	24	104
	126	11,40	54	1,9	1.040	2.710	CB 0 - 80NH/4D [...N/4E]	19	104
	131	11,02	52	0,9	790	1.960	CB 00 - 80NH/4D [...N/4E]	18	104
	140	10,24	48	2,1	1.010	2.630	CB 0 - 80NH/4D [...N/4E]	19	104
	141	10,23	48	0,9	770	1.920	CB 00 - 80NH/4D [...N/4E]	18	104
	149	9,62	46	4,0	1.120	2.860	CB 1 - 80NH/4D [...N/4E]	24	104
	151	9,52	45	0,9	760	1.880	CB 00 - 80NH/4D [...N/4E]	18	104
	155	9,26	44	2,3	980	2.560	CB 0 - 80NH/4D [...N/4E]	19	104
	162	8,89	42	0,9	750	1.840	CB 00 - 80NH/4D [...N/4E]	18	104
	171	8,41	40	2,5	950	2.490	CB 0 - 80NH/4D [...N/4E]	19	104
	173	8,31	39	0,9	730	1.810	CB 00 - 80NH/4D [...N/4E]	18	104
	185	7,79	37	0,9	720	1.780	CB 00 - 80NH/4D [...N/4E]	18	104
	187	7,68	36	2,8	930	2.420	CB 0 - 80NH/4D [...N/4E]	19	104
	204	7,04	33	2,9	910	2.360	CB 0 - 80NH/4D [...N/4E]	19	104
	206	6,98	33	1,5	720	1.730	CB 00 - 80NH/4D [...N/4E]	18	104
	228	6,30	30	1,7	700	1.680	CB 00 - 80NH/4D [...N/4E]	18	104
	235	6,13	29	3,5	890	2.280	CB 0 - 80NH/4D [...N/4E]	19	104
	251	5,73	27	1,8	680	1.640	CB 00 - 80NH/4D [...N/4E]	18	104
	264	5,46	26	3,9	870	2.230	CB 0 - 80NH/4D [...N/4E]	19	104
	275	5,23	25	1,8	670	1.610	CB 00 - 80NH/4D [...N/4E]	18	104
	299	4,81	23	1,8	660	1.580	CB 00 - 80NH/4D [...N/4E]	18	104
	324	4,43	21	1,8	650	1.550	CB 00 - 80NH/4D [...N/4E]	18	104
	351	4,10	19	1,8	640	1.530	CB 00 - 80NH/4D [...N/4E]	18	104
	378	3,81	18	1,8	630	1.510	CB 00 - 80NH/4D [...N/4E]	18	104
	406	3,55	17	1,8	630	1.490	CB 00 - 80NH/4D [...N/4E]	18	104
	435	3,31	16	1,8	620	1.470	CB 00 - 80NH/4D [...N/4E]	18	104
	465	3,10	15	1,8	610	1.450	CB 00 - 80NH/4D [...N/4E]	18	104
	496	2,90	14	1,8	610	1.440	CB 00 - 80NH/4D [...N/4E]	18	104
	512	2,81	13	6,0	770	1.980	CB 0 - 80NH/4D [...N/4E]	19	104
	556	2,59	12	6,0	760	1.950	CB 0 - 80NH/4D [...N/4E]	19	104
	603	2,39	11	6,0	750	1.930	CB 0 - 80NH/4D [...N/4E]	19	104
1,1	1,5	950,7	6.216	1,0	---	65.000	CB 11 / 2 - 90SH/4D [...S/4E]	370	116
	1,7	835,0	5.460	1,1	---	65.000	CB 11 / 2 - 90SH/4D [...S/4E]	370	116
	2,0	730,7	4.778	1,3	---	65.000	CB 11 / 2 - 90SH/4D [...S/4E]	370	116
	2,3	642,0	4.198	1,4	---	65.000	CB 11 / 2 - 90SH/4D [...S/4E]	370	116
	2,4	608,2	3.977	1,0	25.930	47.500	CB 9 / 1 - 90SH/4D [...S/4E]	185	116
	2,5	571,7	3.738	1,6	---	65.000	CB 11 / 2 - 90SH/4D [...S/4E]	370	116
	2,6	552,7	3.614	1,1	25.330	47.500	CB 9 / 1 - 90SH/4D [...S/4E]	185	116
	2,8	513,2	3.355	1,8	---	65.000	CB 11 / 2 - 90SH/4D [...S/4E]	370	116
	2,9	501,3	3.278	1,2	24.660	47.500	CB 9 / 1 - 90SH/4D [...S/4E]	185	116
	3,1	463,6	3.031	2,0	---	65.000	CB 11 / 2 - 90SH/4D [...S/4E]	370	116
	3,2	456,7	2.986	1,3	24.030	47.500	CB 9 / 1 - 90SH/4D [...S/4E]	185	116
	3,4	421,1	2.753	2,2	---	65.000	CB 11 / 2 - 90SH/4D [...S/4E]	370	116
	3,5	417,7	2.731	1,4	23.440	47.500	CB 9 / 1 - 90SH/4D [...S/4E]	185	116
	3,5	412,5	2.697	2,2	---	65.000	CB 11 / 2 - 90SH/4D [...S/4E]	370	116
	3,5	409,7	2.753	0,9	16.880	25.300	CB 79 - 90SH/4D [...S/4E]	143	110
	3,8	384,3	2.513	2,4	---	65.000	CB 11 / 2 - 90SH/4D [...S/4E]	370	116
	3,8	383,3	2.506	1,5	22.870	47.500	CB 9 / 1 - 90SH/4D [...S/4E]	185	116
	3,9	367,4	2.469	1,0	16.370	25.300	CB 79 - 90SH/4D [...S/4E]	143	110
	4,0	364,4	2.383	1,6	22.470	47.500	CB 9 / 1 - 90SH/4D [...S/4E]	185	116
	4,1	354,4	2.317	1,6	22.350	47.500	CB 9 / 1 - 90SH/4D [...S/4E]	185	116
	4,1	352,1	2.302	2,6	---	65.000	CB 11 / 2 - 90SH/4D [...S/4E]	370	116
	4,4	331,6	2.228	1,1	15.900	25.300	CB 79 - 90SH/4D [...S/4E]	143	110
	4,6	317,7	2.077	1,8	21.650	47.500	CB 9 / 1 - 90SH/4D [...S/4E]	185	116
	4,6	313,3	2.048	2,9	---	65.000	CB 11 / 2 - 90SH/4D [...S/4E]	370	116
	4,8	300,9	2.022	1,2	15.460	25.300	CB 79 - 90SH/4D [...S/4E]	143	110
	5,0	288,0	1.883	3,2	---	65.000	CB 11 / 2 - 90SH/4D [...S/4E]	370	116
	5,0	286,6	1.874	2,0	21.000	47.500	CB 9 / 1 - 90SH/4D [...S/4E]	185	116
	5,3	273,0	1.835	1,3	15.170	25.300	CB 79 - 90SH/4D [...S/4E]	143	110
5,6	259,9	1.699	2,2	20.390	47.500	CB 9 / 1 - 90SH/4D [...S/4E]	185	116	



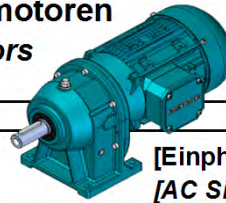
C.2



Drehstrommotoren D - 50 Hz
AC Threephase Motors D - 50 Hz

[Einh.-Wechselstr.-Motoren E - 50 Hz]
[AC Single-Phase Motors E - 50 Hz]

P [kW]	n₂ [min ⁻¹]	i	M_{n2} [Nm]	f_B	F_r NL [N]	F_r SL [N]	Typ/Type	~ m [kg]	Maße/Dim. Seite/ Page
1,1	5,9	244,8	1.601	3,7	---	65.000	CB 11 / 2 - 90SH/4D [...S/4E]	370	116
	6,0	242,9	1.632	1,5	14.650	25.300	CB 79 - 90SH/4D [...S/4E]	143	110
	6,1	236,8	1.548	2,5	19.830	47.500	CB 9 / 1 - 90SH/4D [...S/4E]	185	116
	6,6	217,8	1.464	1,6	14.180	25.300	CB 79 - 90SH/4D [...S/4E]	143	110
	6,7	216,6	1.416	2,7	19.290	47.500	CB 9 / 1 - 90SH/4D [...S/4E]	185	116
	6,8	213,0	1.431	0,8	8.050	17.000	CB 59 - 90SH/4D [...S/4E]	86	110
	7,0	207,4	1.356	2,8	19.000	47.500	CB 9 / 1 - 90SH/4D [...S/4E]	185	116
	7,4	196,6	1.321	1,8	13.740	25.300	CB 79 - 90SH/4D [...S/4E]	143	110
	7,5	193,3	1.299	0,9	7.840	17.000	CB 59 - 90SH/4D [...S/4E]	86	110
	7,9	182,9	1.196	3,2	18.320	47.500	CB 9 / 1 - 90SH/4D [...S/4E]	185	116
	8,1	178,4	1.199	2,0	13.340	25.300	CB 79 - 90SH/4D [...S/4E]	143	110
	8,2	176,8	1.156	3,3	18.110	47.500	CB 9 / 1 - 90SH/4D [...S/4E]	185	116
	8,2	176,2	1.184	1,0	7.640	17.000	CB 59 - 90SH/4D [...S/4E]	86	110
	8,9	162,7	1.064	3,6	17.650	47.450	CB 9 / 1 - 90SH/4D [...S/4E]	185	116
	8,9	162,6	1.093	2,1	12.960	25.300	CB 79 - 90SH/4D [...S/4E]	143	110
	9,0	161,3	1.084	1,1	7.460	17.000	CB 59 - 90SH/4D [...S/4E]	86	110
	9,7	148,8	1.000	2,1	12.610	25.300	CB 79 - 90SH/4D [...S/4E]	143	110
	9,8	148,1	995	1,2	7.280	17.000	CB 59 - 90SH/4D [...S/4E]	86	110
	10,4	139,5	937	2,6	12.440	25.300	CB 79 - 90SH/4D [...S/4E]	143	110
	10,6	136,4	916	1,2	7.110	17.000	CB 59 - 90SH/4D [...S/4E]	86	110
	11,0	131,0	880	1,4	7.170	17.000	CB 59 - 90SH/4D [...S/4E]	86	110
	11,2	129,3	869	2,8	12.170	25.300	CB 79 - 90SH/4D [...S/4E]	143	110
	11,7	123,9	833	0,8	5.570	12.000	CB 39 - 90SH/4D [...S/4E]	49	110
	12,4	116,6	783	1,5	6.920	17.000	CB 59 - 90SH/4D [...S/4E]	86	110
	12,6	115,1	773	3,1	11.730	25.300	CB 79 - 90SH/4D [...S/4E]	143	110
	13,1	110,1	740	0,9	5.420	12.000	CB 39 - 90SH/4D [...S/4E]	49	110
	13,8	104,5	703	1,7	6.700	16.880	CB 59 - 90SH/4D [...S/4E]	86	110
	14,0	103,2	694	3,5	11.340	25.300	CB 79 - 90SH/4D [...S/4E]	143	110
	14,7	98,60	663	1,1	5.270	12.000	CB 39 - 90SH/4D [...S/4E]	49	110
	15,3	94,35	634	1,9	6.500	16.380	CB 59 - 90SH/4D [...S/4E]	86	110
	15,4	93,60	629	3,8	11.010	25.300	CB 79 - 90SH/4D [...S/4E]	143	110
	16,3	88,50	595	1,2	5.210	12.000	CB 39 - 90SH/4D [...S/4E]	49	110
	16,9	85,62	575	2,1	6.310	15.920	CB 59 - 90SH/4D [...S/4E]	86	110
	18,5	78,05	524	2,3	6.140	15.500	CB 59 - 90SH/4D [...S/4E]	86	110
	18,6	77,90	523	1,3	5.040	12.000	CB 39 - 90SH/4D [...S/4E]	49	110
	19,3	48,50	516	1,4	4.990	12.000	CB 3 - 90LH/6D	48	104
	19,8	47,47	505	2,4	6.050	15.230	CB 5 - 90LH/6D	81	106
	19,9	47,22	502	0,9	4.400	10.400	CB 23 - 90LH/6D	42	104
	22,0	42,68	454	1,5	4.820	12.000	CB 3 - 90LH/6D	48	104
	22,2	42,24	449	2,7	5.840	14.710	CB 5 - 90LH/6D	81	106
	22,6	41,56	442	0,9	4.260	10.400	CB 23 - 90LH/6D	42	104
	24,7	37,92	403	1,7	4.660	12.000	CB 3 - 90LH/6D	48	104
	24,8	37,88	403	3,0	5.640	14.250	CB 5 - 90LH/6D	81	106
	25,4	36,92	393	0,9	4.130	10.400	CB 23 - 90LH/6D	42	104
26,6	35,20	375	1,9	4.580	12.000	CB 3 - 90LH/6D	48	104	
27,4	34,18	364	3,3	5.470	13.820	CB 5 - 90LH/6D	81	106	
28,1	33,42	356	0,8	2.830	7.650	CB 2 - 90LH/6D	36	104	
29,8	48,50	335	2,1	4.450	11.640	CB 3 - 90SH/4D [...S/4E]	46	104	
30,1	31,15	331	1,3	3.980	10.400	CB 23 - 90LH/6D	42	104	
30,6	47,22	326	1,4	3.960	10.400	CB 23 - 90SH/4D [...S/4E]	40	104	
31,2	46,28	319	0,9	2.810	7.650	CB 2 - 90SH/4D [...S/4E]	34	104	
33,9	42,68	295	2,4	4.290	11.210	CB 3 - 90SH/4D [...S/4E]	46	104	
34,8	41,56	287	1,4	3.820	10.280	CB 23 - 90SH/4D [...S/4E]	40	104	
35,1	41,21	284	1,1	2.740	7.650	CB 2 - 90SH/4D [...S/4E]	34	104	
38,1	37,92	262	2,7	4.140	10.840	CB 3 - 90SH/4D [...S/4E]	46	104	
39,1	36,99	255	1,2	2.660	7.420	CB 2 - 90SH/4D [...S/4E]	34	104	
39,2	36,92	255	1,4	3.700	9.930	CB 23 - 90SH/4D [...S/4E]	40	104	
41,1	35,20	243	2,9	4.060	10.610	CB 3 - 90SH/4D [...S/4E]	46	104	
42,4	34,07	235	0,9	1.340	3.980	CB 1 - 90SH/4D [...S/4E]	29	104	
43,3	33,42	231	1,3	2.590	7.210	CB 2 - 90SH/4D [...S/4E]	34	104	
46,4	31,15	215	2,1	3.540	9.470	CB 23 - 90SH/4D [...S/4E]	40	104	
46,8	30,90	213	0,9	1.320	3.870	CB 1 - 90SH/4D [...S/4E]	29	104	
47,4	30,53	211	1,4	2.560	7.050	CB 2 - 90SH/4D [...S/4E]	34	104	



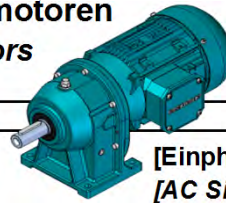
C.2



Drehstrommotoren D - 50 Hz
AC Threephase Motors D - 50 Hz

[Einh.-Wechselstr.-Motoren E - 50 Hz]
[AC Single-Phase Motors E - 50 Hz]

P [kW]	n₂ [min ⁻¹]	i	M_{n2} [Nm]	f_B	F_{r NL} [N]	F_{r SL} [N]	Typ/Type	~ m [kg]	Maße/Dim. Seite/ Page
1,1	51,4	28,15	194	1,0	1.300	3.780	CB 1 - 90SH/4D [...S/4E]	29	104
	52,7	27,42	189	2,1	3.410	9.130	CB 23 - 90SH/4D [...S/4E]	40	104
	53,2	27,19	188	1,6	2.480	6.820	CB 2 - 90SH/4D [...S/4E]	34	104
	54,1	26,73	184	1,1	1.340	3.750	CB 1 - 90SH/4D [...S/4E]	29	104
	57,2	25,30	175	4,0	3.690	9.650	CB 3 - 90SH/4D [...S/4E]	46	104
	59,3	24,40	168	1,8	2.410	6.610	CB 2 - 90SH/4D [...S/4E]	34	104
	59,4	24,36	168	2,1	3.290	8.820	CB 23 - 90SH/4D [...S/4E]	40	104
	60,4	23,96	165	1,2	1.320	3.640	CB 1 - 90SH/4D [...S/4E]	29	104
	65,6	22,05	152	2,0	2.340	6.420	CB 2 - 90SH/4D [...S/4E]	34	104
	66,9	21,61	149	1,3	1.290	3.540	CB 1 - 90SH/4D [...S/4E]	29	104
	72,2	20,03	138	2,1	2.270	6.250	CB 2 - 90SH/4D [...S/4E]	34	104
	73,8	19,60	135	1,5	1.260	3.450	CB 1 - 90SH/4D [...S/4E]	29	104
	78,7	18,38	127	1,6	1.280	3.400	CB 1 - 90SH/4D [...S/4E]	29	104
	79,1	18,28	126	2,1	2.210	6.080	CB 2 - 90SH/4D [...S/4E]	34	104
	86,4	16,75	116	2,1	2.160	5.930	CB 2 - 90SH/4D [...S/4E]	34	104
	89,2	16,21	112	0,9	970	2.910	CB 0 - 90SH/4D [...S/4E]	24	104
	89,3	16,20	112	2,1	2.900	7.820	CB 23 - 90SH/4D [...S/4E]	40	104
	89,3	16,19	112	1,8	1.240	3.290	CB 1 - 90SH/4D [...S/4E]	29	104
	93,9	15,39	106	2,1	2.100	5.790	CB 2 - 90SH/4D [...S/4E]	34	104
	97,7	14,80	102	1,0	960	2.840	CB 0 - 90SH/4D [...S/4E]	24	104
	97,7	14,80	102	2,1	2.820	7.620	CB 23 - 90SH/4D [...S/4E]	40	104
	100	14,40	99	2,0	1.200	3.180	CB 1 - 90SH/4D [...S/4E]	29	104
	102	14,19	98	2,1	2.050	5.650	CB 2 - 90SH/4D [...S/4E]	34	104
	105	13,80	95	3,9	2.780	7.480	CB 23 - 90SH/4D [...S/4E]	40	104
	107	13,57	94	1,0	940	2.770	CB 0 - 90SH/4D [...S/4E]	24	104
	107	13,52	93	3,2	2.050	5.590	CB 2 - 90SH/4D [...S/4E]	34	104
	112	12,91	89	2,2	1.170	3.080	CB 1 - 90SH/4D [...S/4E]	29	104
	113	12,80	88	1,1	980	2.750	CB 0 - 90SH/4D [...S/4E]	24	104
	120	12,04	83	3,6	1.980	5.410	CB 2 - 90SH/4D [...S/4E]	34	104
	124	11,64	80	2,5	1.140	2.990	CB 1 - 90SH/4D [...S/4E]	29	104
	127	11,40	79	1,3	960	2.670	CB 0 - 90SH/4D [...S/4E]	24	104
	134	10,79	74	3,9	2.570	6.950	CB 23 - 90SH/4D [...S/4E]	40	104
	137	10,56	73	2,7	1.110	2.910	CB 1 - 90SH/4D [...S/4E]	29	104
	141	10,24	71	1,4	940	2.590	CB 0 - 90SH/4D [...S/4E]	24	104
	150	9,62	66	2,8	1.080	2.830	CB 1 - 90SH/4D [...S/4E]	29	104
	152	9,53	66	3,0	1.090	2.840	CB 1 - 90SH/4D [...S/4E]	29	104
	156	9,26	64	1,6	920	2.520	CB 0 - 90SH/4D [...S/4E]	24	104
	163	8,87	61	3,9	1.800	4.940	CB 2 - 90SH/4D [...S/4E]	34	104
	172	8,41	58	1,7	900	2.450	CB 0 - 90SH/4D [...S/4E]	24	104
	172	8,40	58	3,5	1.060	2.730	CB 1 - 90SH/4D [...S/4E]	29	104
	183	7,89	54	3,9	2.360	6.430	CB 23 - 90SH/4D [...S/4E]	40	104
	188	7,68	53	1,9	880	2.390	CB 0 - 90SH/4D [...S/4E]	24	104
194	7,47	52	3,9	1.020	2.640	CB 1 - 90SH/4D [...S/4E]	29	104	
205	7,04	49	2,0	860	2.330	CB 0 - 90SH/4D [...S/4E]	24	104	
212	6,82	47	3,8	1.670	4.630	CB 2 - 90SH/4D [...S/4E]	34	104	
236	6,13	42	2,4	850	2.260	CB 0 - 90SH/4D [...S/4E]	24	104	
265	5,46	38	2,7	840	2.210	CB 0 - 90SH/4D [...S/4E]	24	104	
295	4,90	34	3,0	820	2.170	CB 0 - 90SH/4D [...S/4E]	24	104	
326	4,43	31	3,3	810	2.130	CB 0 - 90SH/4D [...S/4E]	24	104	
359	4,03	28	3,6	800	2.090	CB 0 - 90SH/4D [...S/4E]	24	104	
391	3,70	26	3,9	790	2.060	CB 0 - 90SH/4D [...S/4E]	24	104	
431	3,36	23	4,1	780	2.030	CB 0 - 90SH/4D [...S/4E]	24	104	
472	3,07	21	4,1	770	2.000	CB 0 - 90SH/4D [...S/4E]	24	104	
514	2,81	19	4,1	760	1.970	CB 0 - 90SH/4D [...S/4E]	24	104	
606	2,39	16	4,1	740	1.920	CB 0 - 90SH/4D [...S/4E]	24	104	
1,5	2,0	730,7	6.565	0,9	---	65.000	CB 11 / 2 - 90LH/4D [...L/4E]	370	116
	2,2	642,0	5.768	1,0	---	65.000	CB 11 / 2 - 90LH/4D [...L/4E]	370	116
	2,5	571,7	5.136	1,2	---	65.000	CB 11 / 2 - 90LH/4D [...L/4E]	370	116
	2,8	513,2	4.610	1,3	---	65.000	CB 11 / 2 - 90LH/4D [...L/4E]	370	116
	2,9	501,3	4.504	0,8	23.890	47.500	CB 9 / 1 - 90LH/4D [...L/4E]	186	116
	3,1	463,6	4.165	1,4	---	65.000	CB 11 / 2 - 90LH/4D [...L/4E]	370	116



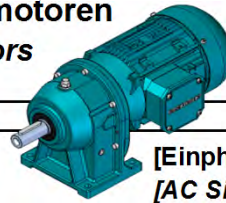
C.2



Drehstrommotoren D - 50 Hz
AC Threephase Motors D - 50 Hz

[Einh.-Wechselstr.-Motoren E - 50 Hz]
[AC Single-Phase Motors E - 50 Hz]

P [kW]	n₂ [min ⁻¹]	i	M_{n2} [Nm]	f_B	F_r NL [N]	F_r SL [N]	Typ/Type	~ m [kg]	Maße/Dim. Seite/ Page
1,5	3,1	456,7	4.103	0,9	23.350	47.500	CB 9 / 1 - 90LH/4D [...L/4E]	186	116
	3,4	421,1	3.784	1,6	---	65.000	CB 11 / 2 - 90LH/4D [...L/4E]	370	116
	3,4	417,7	3.753	1,0	22.830	47.500	CB 9 / 1 - 90LH/4D [...L/4E]	186	116
	3,5	412,5	3.706	1,6	---	65.000	CB 11 / 2 - 90LH/4D [...L/4E]	370	116
	3,7	384,3	3.453	1,7	---	65.000	CB 11 / 2 - 90LH/4D [...L/4E]	370	116
	3,7	383,3	3.444	1,1	22.320	47.500	CB 9 / 1 - 90LH/4D [...L/4E]	186	116
	3,9	364,4	3.274	1,2	21.920	47.500	CB 9 / 1 - 90LH/4D [...L/4E]	186	116
	4,0	354,4	3.184	1,2	21.860	47.500	CB 9 / 1 - 90LH/4D [...L/4E]	186	116
	4,1	352,1	3.163	1,9	---	65.000	CB 11 / 2 - 90LH/4D [...L/4E]	370	116
	4,5	317,7	2.854	1,3	21.220	47.500	CB 9 / 1 - 90LH/4D [...L/4E]	186	116
	4,6	313,3	2.815	2,1	---	65.000	CB 11 / 2 - 90LH/4D [...L/4E]	370	116
	4,8	300,9	2.778	0,9	14.900	25.300	CB 79 - 90LH/4D [...L/4E]	143	110
	5,0	288,0	2.588	2,3	---	65.000	CB 11 / 2 - 90LH/4D [...L/4E]	370	116
	5,0	286,6	2.574	1,5	20.620	47.500	CB 9 / 1 - 90LH/4D [...L/4E]	186	116
	5,3	273,0	2.521	1,0	14.740	25.300	CB 79 - 90LH/4D [...L/4E]	143	110
	5,5	259,9	2.335	1,6	20.060	47.500	CB 9 / 1 - 90LH/4D [...L/4E]	186	116
	5,6	258,3	2.320	2,6	---	65.000	CB 11 / 2 - 90LH/4D [...L/4E]	370	116
	5,9	244,8	2.200	2,7	---	65.000	CB 11 / 2 - 90LH/4D [...L/4E]	370	116
	5,9	242,9	2.243	1,1	14.270	25.300	CB 79 - 90LH/4D [...L/4E]	143	110
	6,1	236,8	2.127	1,8	19.530	47.500	CB 9 / 1 - 90LH/4D [...L/4E]	186	116
	6,3	226,8	2.037	2,9	---	65.000	CB 11 / 2 - 90LH/4D [...L/4E]	370	116
	6,6	217,8	2.011	1,2	13.840	25.300	CB 79 - 90LH/4D [...L/4E]	143	110
	6,6	216,6	1.946	2,0	19.030	47.500	CB 9 / 1 - 90LH/4D [...L/4E]	186	116
	6,9	207,4	1.863	2,0	18.740	47.500	CB 9 / 1 - 90LH/4D [...L/4E]	186	116
	7,3	196,6	1.815	1,3	13.430	25.300	CB 79 - 90LH/4D [...L/4E]	143	110
	7,3	195,7	1.758	3,4	---	65.000	CB 11 / 2 - 90LH/4D [...L/4E]	370	116
	7,8	182,9	1.643	2,3	18.110	47.500	CB 9 / 1 - 90LH/4D [...L/4E]	186	116
	8,0	178,4	1.647	1,5	13.060	25.300	CB 79 - 90LH/4D [...L/4E]	143	110
	8,1	176,8	1.589	2,4	17.910	47.500	CB 9 / 1 - 90LH/4D [...L/4E]	186	116
	8,8	162,7	1.462	2,6	17.470	47.410	CB 9 / 1 - 90LH/4D [...L/4E]	186	116
	8,8	162,6	1.501	1,5	12.710	25.300	CB 79 - 90LH/4D [...L/4E]	143	110
	9,0	158,6	1.425	2,7	17.310	47.040	CB 9 / 1 - 90LH/4D [...L/4E]	186	116
	9,6	148,8	1.374	1,5	12.370	25.300	CB 79 - 90LH/4D [...L/4E]	143	110
	9,7	148,1	1.367	0,9	6.940	17.000	CB 59 - 90LH/4D [...L/4E]	86	110
	9,8	145,9	1.311	2,9	16.890	45.910	CB 9 / 1 - 90LH/4D [...L/4E]	186	116
	10,3	139,5	1.288	1,9	12.260	25.300	CB 79 - 90LH/4D [...L/4E]	143	110
	10,4	138,5	1.244	3,1	16.640	45.220	CB 9 / 1 - 90LH/4D [...L/4E]	186	116
	10,5	136,4	1.259	0,9	6.790	17.000	CB 59 - 90LH/4D [...L/4E]	86	110
	11,0	131,0	1.210	1,0	6.940	17.000	CB 59 - 90LH/4D [...L/4E]	86	110
	11,1	129,3	1.194	2,0	12.010	25.300	CB 79 - 90LH/4D [...L/4E]	143	110
	12,3	116,6	1.076	1,1	6.720	17.000	CB 59 - 90LH/4D [...L/4E]	86	110
	12,5	115,1	1.063	2,3	11.590	25.300	CB 79 - 90LH/4D [...L/4E]	143	110
13,7	104,5	965	1,2	6.520	16.810	CB 59 - 90LH/4D [...L/4E]	86	110	
13,9	103,2	953	2,5	11.210	25.300	CB 79 - 90LH/4D [...L/4E]	143	110	
15,2	94,35	871	1,4	6.340	16.320	CB 59 - 90LH/4D [...L/4E]	86	110	
15,3	93,60	864	2,8	10.910	25.300	CB 79 - 90LH/4D [...L/4E]	143	110	
16,2	88,50	817	0,9	4.910	12.000	CB 39 - 90LH/4D [...L/4E]	50	110	
16,8	85,62	791	1,5	6.160	15.870	CB 59 - 90LH/4D [...L/4E]	86	110	
17,2	83,30	769	3,1	10.520	25.300	CB 79 - 90LH/4D [...L/4E]	143	110	
18,4	78,05	721	1,7	6.000	15.450	CB 59 - 90LH/4D [...L/4E]	86	110	
18,4	77,90	719	1,0	4.780	12.000	CB 39 - 90LH/4D [...L/4E]	50	110	
19,2	74,70	690	3,5	10.160	25.300	CB 79 - 90LH/4D [...L/4E]	143	110	
19,4	48,50	700	1,0	4.720	12.000	CB 3 - 100LH/6D	54	104	
19,9	47,47	685	1,8	5.920	15.130	CB 5 - 100LH/6D	88	106	
19,9	47,47	685	3,5	10.070	25.300	CB 7 - 100LH/6D	129	106	
22,1	42,68	616	1,1	4.590	12.000	CB 3 - 100LH/6D	54	104	
22,3	42,24	610	2,0	5.720	14.630	CB 5 - 100LH/6D	88	106	
22,3	42,24	610	3,9	9.700	25.300	CB 7 - 100LH/6D	129	106	
24,9	37,92	547	1,3	4.450	12.000	CB 3 - 100LH/6D	54	104	
24,9	37,88	547	2,2	5.530	14.170	CB 5 - 100LH/6D	88	106	
26,8	35,20	508	1,4	4.400	11.880	CB 3 - 100LH/6D	54	104	
27,6	34,18	493	2,4	5.360	13.750	CB 5 - 100LH/6D	88	106	
29,6	48,50	460	1,5	4.310	11.570	CB 3 - 90LH/4D [...L/4E]	46	104	



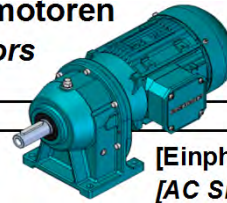
C.2



Drehstrommotoren D - 50 Hz
AC Threephase Motors D - 50 Hz

[Einh.-Wechselstr.-Motoren E - 50 Hz]
[AC Single-Phase Motors E - 50 Hz]

P [kW]	n₂ [min ⁻¹]	i	M_{n2} [Nm]	f_B	F_{r NL} [N]	F_{r SL} [N]	Typ/Type	~ m [kg]	Maße/Dim. Seite/ Page
1,5	30,2	47,47	450	2,7	5.240	13.400	CB 5 - 90LH/4D [...L/4E]	80	106
	30,4	47,22	448	1,0	3.800	10.400	CB 23 - 90LH/4D [...L/4E]	41	104
	33,6	42,68	405	1,7	4.170	11.150	CB 3 - 90LH/4D [...L/4E]	46	104
	34,0	42,24	401	3,0	5.060	12.950	CB 5 - 90LH/4D [...L/4E]	80	106
	34,5	41,56	394	1,0	3.680	10.210	CB 23 - 90LH/4D [...L/4E]	41	104
	37,8	37,92	360	1,9	4.030	10.780	CB 3 - 90LH/4D [...L/4E]	46	104
	37,9	37,88	359	3,3	4.890	12.540	CB 5 - 90LH/4D [...L/4E]	80	106
	38,8	36,99	351	0,9	2.490	7.330	CB 2 - 90LH/4D [...L/4E]	35	104
	38,9	36,92	350	1,0	3.570	9.870	CB 23 - 90LH/4D [...L/4E]	41	104
	40,8	35,20	334	2,1	3.960	10.570	CB 3 - 90LH/4D [...L/4E]	46	104
	42,9	33,42	317	0,9	2.440	7.130	CB 2 - 90LH/4D [...L/4E]	35	104
	43,4	33,06	313	1,0	3.460	9.560	CB 23 - 90LH/4D [...L/4E]	41	104
	45,9	31,27	297	2,4	3.830	10.210	CB 3 - 90LH/4D [...L/4E]	46	104
	46,1	31,15	295	1,5	3.440	9.430	CB 23 - 90LH/4D [...L/4E]	41	104
	47,0	30,53	290	1,0	2.440	6.980	CB 2 - 90LH/4D [...L/4E]	35	104
	51,3	28,00	266	2,6	3.710	9.890	CB 3 - 90LH/4D [...L/4E]	46	104
	52,3	27,42	260	1,5	3.320	9.090	CB 23 - 90LH/4D [...L/4E]	41	104
	52,8	27,19	258	1,2	2.370	6.760	CB 2 - 90LH/4D [...L/4E]	35	104
	56,7	25,30	240	2,9	3.620	9.620	CB 3 - 90LH/4D [...L/4E]	46	104
	58,8	24,40	231	1,3	2.310	6.560	CB 2 - 90LH/4D [...L/4E]	35	104
	58,9	24,36	231	1,5	3.210	8.780	CB 23 - 90LH/4D [...L/4E]	41	104
	59,9	23,96	227	0,9	1.150	3.570	CB 1 - 90LH/4D [...L/4E]	29	104
	63,8	22,48	213	3,3	3.500	9.290	CB 3 - 90LH/4D [...L/4E]	46	104
	65,1	22,05	209	1,4	2.250	6.370	CB 2 - 90LH/4D [...L/4E]	35	104
	65,8	21,81	207	1,5	3.110	8.510	CB 23 - 90LH/4D [...L/4E]	41	104
	66,4	21,61	205	1,0	1.140	3.480	CB 1 - 90LH/4D [...L/4E]	29	104
	71,3	20,13	191	3,7	3.380	9.000	CB 3 - 90LH/4D [...L/4E]	46	104
	71,7	20,03	190	1,5	2.190	6.200	CB 2 - 90LH/4D [...L/4E]	35	104
	73,0	19,65	186	1,5	3.020	8.250	CB 23 - 90LH/4D [...L/4E]	41	104
	73,2	19,60	186	1,1	1.130	3.390	CB 1 - 90LH/4D [...L/4E]	29	104
	78,1	18,38	174	1,1	1.180	3.360	CB 1 - 90LH/4D [...L/4E]	29	104
	78,5	18,28	173	1,5	2.140	6.040	CB 2 - 90LH/4D [...L/4E]	35	104
	79,1	18,13	172	4,0	3.280	8.730	CB 3 - 90LH/4D [...L/4E]	46	104
	80,6	17,80	169	1,5	2.930	8.020	CB 23 - 90LH/4D [...L/4E]	41	104
	85,7	16,75	159	1,5	2.090	5.900	CB 2 - 90LH/4D [...L/4E]	35	104
	88,6	16,20	154	1,5	2.850	7.800	CB 23 - 90LH/4D [...L/4E]	41	104
	88,6	16,19	154	1,3	1.150	3.250	CB 1 - 90LH/4D [...L/4E]	29	104
	93,2	15,39	146	1,5	2.040	5.750	CB 2 - 90LH/4D [...L/4E]	35	104
	97,0	14,80	140	1,5	2.770	7.600	CB 23 - 90LH/4D [...L/4E]	41	104
	99,7	14,40	137	1,5	1.130	3.140	CB 1 - 90LH/4D [...L/4E]	29	104
101	14,19	135	1,5	1.990	5.620	CB 2 - 90LH/4D [...L/4E]	35	104	
104	13,80	131	2,8	2.740	7.470	CB 23 - 90LH/4D [...L/4E]	41	104	
106	13,52	128	2,3	2.000	5.570	CB 2 - 90LH/4D [...L/4E]	35	104	
111	12,91	122	1,6	1.100	3.050	CB 1 - 90LH/4D [...L/4E]	29	104	
112	12,80	121	0,8	860	2.700	CB 0 - 90LH/4D [...L/4E]	25	104	
118	12,14	115	2,8	2.640	7.190	CB 23 - 90LH/4D [...L/4E]	41	104	
119	12,04	114	2,6	1.940	5.390	CB 2 - 90LH/4D [...L/4E]	35	104	
123	11,64	110	1,8	1.080	2.960	CB 1 - 90LH/4D [...L/4E]	29	104	
126	11,40	108	0,9	850	2.620	CB 0 - 90LH/4D [...L/4E]	25	104	
133	10,81	103	2,8	1.880	5.220	CB 2 - 90LH/4D [...L/4E]	35	104	
136	10,56	100	2,0	1.050	2.880	CB 1 - 90LH/4D [...L/4E]	29	104	
140	10,24	97	1,0	850	2.550	CB 0 - 90LH/4D [...L/4E]	25	104	
147	9,77	93	2,8	1.820	5.070	CB 2 - 90LH/4D [...L/4E]	35	104	
149	9,62	91	2,0	1.030	2.810	CB 1 - 90LH/4D [...L/4E]	29	104	
151	9,53	90	2,2	1.050	2.820	CB 1 - 90LH/4D [...L/4E]	29	104	
155	9,26	88	1,1	830	2.480	CB 0 - 90LH/4D [...L/4E]	25	104	
162	8,87	84	2,8	1.770	4.930	CB 2 - 90LH/4D [...L/4E]	35	104	
165	8,70	83	2,8	2.390	6.540	CB 23 - 90LH/4D [...L/4E]	41	104	
171	8,41	80	1,3	820	2.420	CB 0 - 90LH/4D [...L/4E]	25	104	
171	8,40	80	2,5	1.020	2.720	CB 1 - 90LH/4D [...L/4E]	29	104	
177	8,10	77	2,8	1.720	4.800	CB 2 - 90LH/4D [...L/4E]	35	104	
182	7,89	75	2,8	2.340	6.420	CB 23 - 90LH/4D [...L/4E]	41	104	
187	7,68	73	1,4	810	2.360	CB 0 - 90LH/4D [...L/4E]	25	104	



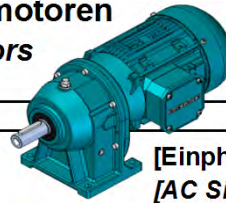
C.2



Drehstrommotoren D - 50 Hz
AC Threephase Motors D - 50 Hz

[Einh.-Wechselstr.-Motoren E - 50 Hz]
[AC Single-Phase Motors E - 50 Hz]

P [kW]	n₂ [min ⁻¹]	i	M_{n2} [Nm]	f_B	F_{r NL} [N]	F_{r SL} [N]	Typ/Type	~ m [kg]	Maße/Dim. Seite/ Page
1,5	192	7,47	71	2,8	990	2.630	CB 1 - 90LH/4D [...L/4E]	29	104
	200	7,18	68	2,8	2.300	6.310	CB 23 - 90LH/4D [...L/4E]	41	104
	204	7,04	67	1,5	790	2.300	CB 0 - 90LH/4D [...L/4E]	25	104
	210	6,82	65	2,8	1.650	4.610	CB 2 - 90LH/4D [...L/4E]	35	104
	214	6,69	63	3,2	960	2.550	CB 1 - 90LH/4D [...L/4E]	29	104
	234	6,13	58	1,7	810	2.240	CB 0 - 90LH/4D [...L/4E]	25	104
	238	6,04	57	3,2	940	2.500	CB 1 - 90LH/4D [...L/4E]	29	104
	251	5,71	54	3,7	950	2.480	CB 1 - 90LH/4D [...L/4E]	29	104
	263	5,46	52	1,9	800	2.190	CB 0 - 90LH/4D [...L/4E]	25	104
	293	4,90	46	2,2	790	2.150	CB 0 - 90LH/4D [...L/4E]	25	104
	324	4,43	42	2,4	780	2.110	CB 0 - 90LH/4D [...L/4E]	25	104
	357	4,03	38	2,6	770	2.070	CB 0 - 90LH/4D [...L/4E]	25	104
	388	3,70	35	2,9	760	2.050	CB 0 - 90LH/4D [...L/4E]	25	104
	427	3,36	32	3,0	750	2.010	CB 0 - 90LH/4D [...L/4E]	25	104
	468	3,07	29	3,0	740	1.990	CB 0 - 90LH/4D [...L/4E]	25	104
	510	2,81	27	3,0	740	1.960	CB 0 - 90LH/4D [...L/4E]	25	104
	555	2,59	25	3,0	730	1.930	CB 0 - 90LH/4D [...L/4E]	25	104
	602	2,39	23	3,0	720	1.910	CB 0 - 90LH/4D [...L/4E]	25	104
	2,2	2,8	513,2	6.715	0,9	---	65.000	CB 11 / 2 - 100LH/4D [...L/4E]	377
3,1		463,6	6.067	1,0	---	65.000	CB 11 / 2 - 100LH/4D [...L/4E]	377	116
3,4		421,1	5.511	1,1	---	65.000	CB 11 / 2 - 100LH/4D [...L/4E]	377	116
3,5		412,5	5.398	1,1	---	65.000	CB 11 / 2 - 100LH/4D [...L/4E]	377	116
3,8		384,3	5.029	1,2	---	65.000	CB 11 / 2 - 100LH/4D [...L/4E]	377	116
4,1		352,1	4.608	1,3	---	65.000	CB 11 / 2 - 100LH/4D [...L/4E]	377	116
4,5		317,7	4.157	0,9	20.260	47.500	CB 9 / 1 - 100LH/4D [...L/4E]	193	116
4,6		313,3	4.100	1,5	---	65.000	CB 11 / 2 - 100LH/4D [...L/4E]	377	116
5,0		288,0	3.769	1,6	---	65.000	CB 11 / 2 - 100LH/4D [...L/4E]	377	116
5,0		286,6	3.750	1,0	19.770	47.500	CB 9 / 1 - 100LH/4D [...L/4E]	193	116
5,6		259,9	3.401	1,1	19.300	47.500	CB 9 / 1 - 100LH/4D [...L/4E]	193	116
5,6		258,3	3.380	1,8	---	65.000	CB 11 / 2 - 100LH/4D [...L/4E]	377	116
5,9		244,8	3.204	1,9	---	65.000	CB 11 / 2 - 100LH/4D [...L/4E]	377	116
6,1		236,8	3.099	1,2	18.850	47.500	CB 9 / 1 - 100LH/4D [...L/4E]	193	116
6,4		226,8	2.967	2,0	---	65.000	CB 11 / 2 - 100LH/4D [...L/4E]	377	116
6,6		217,8	2.929	0,8	13.080	25.300	CB 79 - 100LH/4D [...L/4E]	150	110
6,7		216,6	2.834	1,3	18.410	47.500	CB 9 / 1 - 100LH/4D [...L/4E]	193	116
7,0		207,4	2.714	1,4	18.120	47.500	CB 9 / 1 - 100LH/4D [...L/4E]	193	116
7,0		206,0	2.695	2,2	---	65.000	CB 11 / 2 - 100LH/4D [...L/4E]	377	116
7,3		196,6	2.644	0,9	12.750	25.300	CB 79 - 100LH/4D [...L/4E]	150	110
7,4		195,7	2.561	2,3	---	65.000	CB 11 / 2 - 100LH/4D [...L/4E]	377	116
7,9		183,3	2.398	2,5	---	65.000	CB 11 / 2 - 100LH/4D [...L/4E]	377	116
7,9		182,9	2.393	1,6	17.590	47.500	CB 9 / 1 - 100LH/4D [...L/4E]	193	116
8,1		178,4	2.399	1,0	12.430	25.300	CB 79 - 100LH/4D [...L/4E]	150	110
8,2		176,8	2.314	1,6	17.400	47.500	CB 9 / 1 - 100LH/4D [...L/4E]	193	116
8,6		167,3	2.189	2,7	---	65.000	CB 11 / 2 - 100LH/4D [...L/4E]	377	116
8,9		162,7	2.129	1,8	17.000	47.040	CB 9 / 1 - 100LH/4D [...L/4E]	193	116
8,9		162,6	2.187	1,0	12.120	25.300	CB 79 - 100LH/4D [...L/4E]	150	110
9,1		158,6	2.075	1,8	16.850	46.680	CB 9 / 1 - 100LH/4D [...L/4E]	193	116
9,1		158,3	2.072	2,9	---	65.000	CB 11 / 2 - 100LH/4D [...L/4E]	377	116
9,4		153,2	2.005	3,0	---	65.000	CB 11 / 2 - 100LH/4D [...L/4E]	377	116
9,7		148,8	2.001	1,0	11.830	25.300	CB 79 - 100LH/4D [...L/4E]	150	110
9,9		145,9	1.910	2,0	16.460	45.570	CB 9 / 1 - 100LH/4D [...L/4E]	193	116
10,2		141,1	1.846	3,3	---	65.000	CB 11 / 2 - 100LH/4D [...L/4E]	377	116
10,4	139,5	1.876	1,3	11.820	25.300	CB 79 - 100LH/4D [...L/4E]	150	110	
10,4	138,5	1.812	2,1	16.250	44.910	CB 9 / 1 - 100LH/4D [...L/4E]	193	116	
11,2	129,3	1.739	1,4	11.620	25.300	CB 79 - 100LH/4D [...L/4E]	150	110	
11,7	123,6	1.617	2,3	15.680	43.420	CB 9 / 1 - 100LH/4D [...L/4E]	193	116	
12,6	115,1	1.548	1,6	11.240	25.300	CB 79 - 100LH/4D [...L/4E]	150	110	
12,9	112,1	1.467	2,6	15.240	42.210	CB 9 / 1 - 100LH/4D [...L/4E]	193	116	
13,6	105,9	1.386	2,7	15.030	41.550	CB 9 / 1 - 100LH/4D [...L/4E]	193	116	
13,8	104,5	1.406	0,9	6.130	16.580	CB 59 - 100LH/4D [...L/4E]	93	110	
14,0	103,2	1.388	1,7	10.890	25.300	CB 79 - 100LH/4D [...L/4E]	150	110	



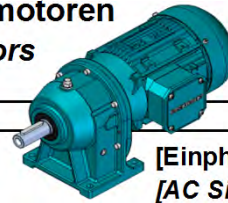
C.2



Drehstrommotoren D - 50 Hz
AC Threephase Motors D - 50 Hz

[Einh.-Wechselstr.-Motoren E - 50 Hz]
[AC Single-Phase Motors E - 50 Hz]

P [kW]	n₂ [min ⁻¹]	i	M_{n2} [Nm]	f_B	F_{r NL} [N]	F_{r SL} [N]	Typ/Type	~ m [kg]	Maße/Dim. Seite/ Page
2,2	14,8	97,46	1.275	3,0	14.660	40.550	CB 9 / 1 - 100LH/4D [...L/4E]	193	116
	15,3	94,35	1.269	0,9	5.980	16.110	CB 59 - 100LH/4D [...L/4E]	93	110
	15,4	93,60	1.259	1,9	10.630	25.300	CB 79 - 100LH/4D [...L/4E]	150	110
	15,7	92,29	1.208	2,5	14.440	39.920	CB 9 / 1 - 100LH/4D [...L/4E]	193	116
	16,3	88,90	1.163	3,3	14.230	39.460	CB 9 / 2 - 100LH/4D [...L/4E]	198	116
	16,9	85,62	1.152	1,0	5.830	15.670	CB 59 - 100LH/4D [...L/4E]	93	110
	17,3	83,30	1.120	2,1	10.270	25.300	CB 79 - 100LH/4D [...L/4E]	150	110
	17,8	81,29	1.064	2,9	13.900	38.470	CB 9 / 1 - 100LH/4D [...L/4E]	193	116
	18,5	78,05	1.050	1,1	5.690	15.260	CB 59 - 100LH/4D [...L/4E]	93	110
	19,3	74,70	1.005	2,4	9.940	25.300	CB 79 - 100LH/4D [...L/4E]	150	110
	20,0	72,29	946	3,2	13.410	37.170	CB 9 / 1 - 100LH/4D [...L/4E]	193	116
	20,0	47,47	997	1,2	5.670	14.970	CB 5 - 112MH/6D	91	106
	20,0	47,47	997	2,4	9.850	25.300	CB 7 - 112MH/6D	132	106
	22,5	42,24	887	1,4	5.490	14.480	CB 5 - 112MH/6D	91	106
	22,5	42,24	887	2,7	9.510	25.300	CB 7 - 112MH/6D	132	106
	25,1	37,92	797	0,9	4.050	11.860	CB 3 - 112MH/6D	57	104
	25,1	37,88	796	1,5	5.330	14.030	CB 5 - 112MH/6D	91	106
	25,1	37,88	796	3,0	9.200	25.300	CB 7 - 112MH/6D	132	106
	27,0	35,20	740	0,9	4.040	11.650	CB 3 - 112MH/6D	57	104
	27,8	34,18	718	1,7	5.180	13.620	CB 5 - 112MH/6D	91	106
	27,8	34,18	718	3,3	8.910	25.300	CB 7 - 112MH/6D	132	106
	29,8	48,50	670	1,0	4.000	11.370	CB 3 - 100LH/4D [...L/4E]	53	104
	30,4	47,47	656	1,8	5.090	13.290	CB 5 - 100LH/4D [...L/4E]	87	106
	30,4	47,47	656	3,7	8.700	24.700	CB 7 - 100LH/4D [...L/4E]	128	106
	33,9	42,68	590	1,2	3.900	10.970	CB 3 - 100LH/4D [...L/4E]	53	104
	34,2	42,24	583	2,1	4.920	12.850	CB 5 - 100LH/4D [...L/4E]	87	106
	38,1	37,92	524	1,3	3.790	10.620	CB 3 - 100LH/4D [...L/4E]	53	104
	38,2	37,88	523	2,3	4.760	12.450	CB 5 - 100LH/4D [...L/4E]	87	106
	41,1	35,20	486	1,4	3.750	10.420	CB 3 - 100LH/4D [...L/4E]	53	104
	42,3	34,18	472	2,5	4.620	12.080	CB 5 - 100LH/4D [...L/4E]	87	106
	46,2	31,27	432	1,6	3.640	10.080	CB 3 - 100LH/4D [...L/4E]	53	104
	46,4	31,15	430	1,0	3.240	9.290	CB 23 - 100LH/4D [...L/4E]	48	104
	46,6	31,02	428	2,8	4.490	11.740	CB 5 - 100LH/4D [...L/4E]	87	106
	48,0	30,08	415	2,9	4.470	11.650	CB 5 - 100LH/4D [...L/4E]	87	106
	51,6	28,00	387	1,8	3.540	9.770	CB 3 - 100LH/4D [...L/4E]	53	104
	52,7	27,42	379	1,0	3.140	8.960	CB 23 - 100LH/4D [...L/4E]	48	104
	54,0	26,76	370	3,2	4.320	11.260	CB 5 - 100LH/4D [...L/4E]	87	106
	57,1	25,30	349	2,0	3.480	9.510	CB 3 - 100LH/4D [...L/4E]	53	104
	59,2	24,40	337	0,9	2.100	6.420	CB 2 - 100LH/4D [...L/4E]	42	104
	59,3	24,36	336	1,0	3.050	8.670	CB 23 - 100LH/4D [...L/4E]	48	104
	64,3	22,48	310	2,3	3.370	9.190	CB 3 - 100LH/4D [...L/4E]	53	104
	65,5	22,05	305	1,0	2.060	6.250	CB 2 - 100LH/4D [...L/4E]	42	104
66,3	21,81	301	1,0	2.960	8.400	CB 23 - 100LH/4D [...L/4E]	48	104	
71,8	20,13	278	2,5	3.260	8.910	CB 3 - 100LH/4D [...L/4E]	53	104	
72,2	20,03	277	1,0	2.020	6.090	CB 2 - 100LH/4D [...L/4E]	42	104	
73,5	19,65	271	1,0	2.880	8.160	CB 23 - 100LH/4D [...L/4E]	48	104	
79,1	18,28	252	1,0	1.980	5.930	CB 2 - 100LH/4D [...L/4E]	42	104	
79,7	18,13	250	2,7	3.170	8.640	CB 3 - 100LH/4D [...L/4E]	53	104	
81,2	17,80	246	1,0	2.810	7.930	CB 23 - 100LH/4D [...L/4E]	48	104	
86,3	16,75	231	1,0	1.940	5.790	CB 2 - 100LH/4D [...L/4E]	42	104	
88,0	16,43	227	2,9	3.080	8.400	CB 3 - 100LH/4D [...L/4E]	53	104	
89,2	16,19	224	0,9	960	3.150	CB 1 - 100LH/4D [...L/4E]	36	104	
92,8	15,58	215	3,3	3.070	8.300	CB 3 - 100LH/4D [...L/4E]	53	104	
93,9	15,39	213	1,0	1.900	5.660	CB 2 - 100LH/4D [...L/4E]	42	104	
100	14,40	199	1,0	960	3.060	CB 1 - 100LH/4D [...L/4E]	36	104	
102	14,19	196	1,0	1.870	5.530	CB 2 - 100LH/4D [...L/4E]	42	104	
105	13,80	191	1,9	2.660	7.400	CB 23 - 100LH/4D [...L/4E]	48	104	
105	13,71	189	3,7	2.950	7.990	CB 3 - 100LH/4D [...L/4E]	53	104	
107	13,52	187	1,6	1.910	5.500	CB 2 - 100LH/4D [...L/4E]	42	104	
112	12,91	178	1,1	950	2.970	CB 1 - 100LH/4D [...L/4E]	36	104	
119	12,18	168	3,8	2.850	7.720	CB 3 - 100LH/4D [...L/4E]	53	104	
119	12,14	168	1,9	2.570	7.130	CB 23 - 100LH/4D [...L/4E]	48	104	
120	12,04	166	1,8	1.850	5.320	CB 2 - 100LH/4D [...L/4E]	42	104	



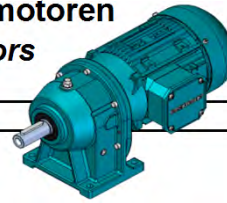
C.2



Drehstrommotoren D - 50 Hz
AC Threephase Motors D - 50 Hz

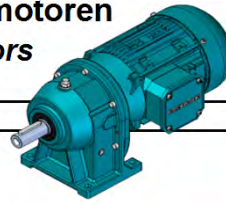
[Einh.-Wechselstr.-Motoren E - 50 Hz]
[AC Single-Phase Motors E - 50 Hz]

P [kW]	n₂ [min ⁻¹]	i	M_{n2} [Nm]	f_B	F_{r NL} [N]	F_{r SL} [N]	Typ/Type	~ m [kg]	Maße/Dim. Seite/ Page
2,2	124	11,64	161	1,2	940	2.890	CB 1 - 100LH/4D [...L/4E]	36	104
	133	10,90	151	3,8	2.760	7.480	CB 3 - 100LH/4D [...L/4E]	53	104
	134	10,81	149	1,9	1.800	5.160	CB 2 - 100LH/4D [...L/4E]	42	104
	137	10,56	146	1,4	930	2.820	CB 1 - 100LH/4D [...L/4E]	36	104
	148	9,77	135	1,9	1.750	5.010	CB 2 - 100LH/4D [...L/4E]	42	104
	150	9,62	133	1,4	920	2.750	CB 1 - 100LH/4D [...L/4E]	36	104
	152	9,53	132	1,5	960	2.770	CB 1 - 100LH/4D [...L/4E]	36	104
	163	8,87	123	1,9	1.710	4.880	CB 2 - 100LH/4D [...L/4E]	42	104
	166	8,70	120	1,9	2.330	6.500	CB 23 - 100LH/4D [...L/4E]	48	104
	172	8,41	116	0,9	660	2.340	CB 0 - 100LH/4D [...L/4E]	32	104
	172	8,40	116	1,7	940	2.670	CB 1 - 100LH/4D [...L/4E]	36	104
	178	8,10	112	1,9	1.660	4.750	CB 2 - 100LH/4D [...L/4E]	42	104
	183	7,89	109	1,9	2.290	6.380	CB 23 - 100LH/4D [...L/4E]	48	104
	188	7,68	106	0,9	660	2.290	CB 0 - 100LH/4D [...L/4E]	32	104
	194	7,47	103	1,9	920	2.590	CB 1 - 100LH/4D [...L/4E]	36	104
	201	7,18	99	1,9	2.250	6.270	CB 23 - 100LH/4D [...L/4E]	48	104
	205	7,04	97	1,0	660	2.240	CB 0 - 100LH/4D [...L/4E]	32	104
	212	6,82	94	1,9	1.600	4.570	CB 2 - 100LH/4D [...L/4E]	42	104
	214	6,75	93	3,1	2.250	6.220	CB 23 - 100LH/4D [...L/4E]	48	104
	216	6,69	92	2,2	900	2.510	CB 1 - 100LH/4D [...L/4E]	36	104
	218	6,62	91	3,1	1.620	4.560	CB 2 - 100LH/4D [...L/4E]	42	104
	236	6,13	85	1,2	720	2.190	CB 0 - 100LH/4D [...L/4E]	32	104
	239	6,04	83	2,2	890	2.470	CB 1 - 100LH/4D [...L/4E]	36	104
	245	5,89	81	3,1	1.580	4.470	CB 2 - 100LH/4D [...L/4E]	42	104
	253	5,71	79	2,5	900	2.450	CB 1 - 100LH/4D [...L/4E]	36	104
	265	5,46	75	1,3	720	2.150	CB 0 - 100LH/4D [...L/4E]	32	104
	273	5,29	73	3,1	1.560	4.380	CB 2 - 100LH/4D [...L/4E]	42	104
	287	5,03	69	2,9	880	2.390	CB 1 - 100LH/4D [...L/4E]	36	104
	295	4,90	68	1,5	720	2.110	CB 0 - 100LH/4D [...L/4E]	32	104
	323	4,47	62	3,2	870	2.340	CB 1 - 100LH/4D [...L/4E]	36	104
	326	4,43	61	1,6	710	2.070	CB 0 - 100LH/4D [...L/4E]	32	104
	359	4,03	56	1,8	710	2.040	CB 0 - 100LH/4D [...L/4E]	32	104
	361	4,01	55	3,6	860	2.300	CB 1 - 100LH/4D [...L/4E]	36	104
	391	3,70	51	2,0	710	2.020	CB 0 - 100LH/4D [...L/4E]	32	104
	430	3,36	46	2,1	710	1.990	CB 0 - 100LH/4D [...L/4E]	32	104
	471	3,07	42	2,1	700	1.960	CB 0 - 100LH/4D [...L/4E]	32	104
	484	2,99	41	4,0	820	2.190	CB 1 - 100LH/4D [...L/4E]	36	104
	514	2,81	39	2,1	700	1.940	CB 0 - 100LH/4D [...L/4E]	32	104
	529	2,73	38	4,0	820	2.160	CB 1 - 100LH/4D [...L/4E]	36	104
	559	2,59	36	2,1	690	1.910	CB 0 - 100LH/4D [...L/4E]	32	104
576	2,51	35	4,0	810	2.140	CB 1 - 100LH/4D [...L/4E]	36	104	
606	2,39	33	2,1	690	1.890	CB 0 - 100LH/4D [...L/4E]	32	104	
626	2,31	32	4,0	800	2.110	CB 1 - 100LH/4D [...L/4E]	36	104	
679	2,13	29	4,0	790	2.090	CB 1 - 100LH/4D [...L/4E]	36	104	
3,0	3,7	384,3	6.906	0,9	---	65.000	CB 11 / 2 - 100LH/4D	378	116
	4,1	352,1	6.327	0,9	---	65.000	CB 11 / 2 - 100LH/4D	378	116
	4,6	313,3	5.629	1,1	---	65.000	CB 11 / 2 - 100LH/4D	378	116
	5,0	288,0	5.175	1,2	---	65.000	CB 11 / 2 - 100LH/4D	378	116
	5,6	258,3	4.641	1,3	---	65.000	CB 11 / 2 - 100LH/4D	378	116
	5,9	244,8	4.400	1,4	---	65.000	CB 11 / 2 - 100LH/4D	378	116
	6,1	236,8	4.255	0,9	18.050	47.500	CB 9 / 1 - 100LH/4D	194	116
	6,3	226,8	4.075	1,5	---	65.000	CB 11 / 2 - 100LH/4D	378	116
	6,6	216,6	3.892	1,0	17.700	47.500	CB 9 / 1 - 100LH/4D	194	116
	6,9	207,4	3.726	1,0	17.400	47.500	CB 9 / 1 - 100LH/4D	194	116
	7,0	206,0	3.701	1,6	---	65.000	CB 11 / 2 - 100LH/4D	378	116
	7,3	195,7	3.517	1,7	---	65.000	CB 11 / 2 - 100LH/4D	378	116
	7,8	183,3	3.293	1,8	---	65.000	CB 11 / 2 - 100LH/4D	378	116
	7,8	182,9	3.286	1,2	17.020	47.500	CB 9 / 1 - 100LH/4D	194	116
	8,1	176,8	3.177	1,2	16.830	47.500	CB 9 / 1 - 100LH/4D	194	116
	8,6	167,3	3.005	2,0	---	65.000	CB 11 / 2 - 100LH/4D	378	116
	8,8	162,7	2.924	1,3	16.500	46.820	CB 9 / 1 - 100LH/4D	194	116



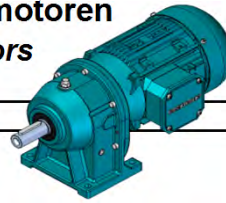
C.2  **Drehstrommotoren D - 50 Hz**
AC Threephase Motors D - 50 Hz

P [kW]	n₂ [min ⁻¹]	i	M_{n2} [Nm]	f_B	F_r NL [N]	F_r SL [N]	Typ/Type	~ m [kg]	Maße/Dim. Seite/ Page
3,0	9,0	158,6	2.849	1,3	16.350	46.450	CB 9 / 1 - 100LH/4D	194	116
	9,1	158,3	2.845	2,1	---	65.000	CB 11 / 2 - 100LH/4D	378	116
	9,4	153,2	2.753	2,2	---	65.000	CB 11 / 2 - 100LH/4D	378	116
	9,6	148,8	2.748	0,8	11.170	25.300	CB 79 - 100LH/4D	151	110
	9,8	145,9	2.622	1,4	16.010	45.380	CB 9 / 1 - 100LH/4D	194	116
	10,2	141,1	2.535	2,4	---	65.000	CB 11 / 2 - 100LH/4D	378	116
	10,3	139,5	2.576	0,9	11.310	25.300	CB 79 - 100LH/4D	151	110
	10,4	138,5	2.489	1,5	15.840	44.730	CB 9 / 1 - 100LH/4D	194	116
	11,1	129,3	2.388	1,0	11.170	25.300	CB 79 - 100LH/4D	151	110
	11,2	128,1	2.303	2,6	---	65.000	CB 11 / 2 - 100LH/4D	378	116
	11,6	123,6	2.221	1,7	15.300	43.260	CB 9 / 1 - 100LH/4D	194	116
	12,3	116,9	2.101	2,9	---	65.000	CB 11 / 2 - 100LH/4D	378	116
	12,5	115,1	2.126	1,1	10.840	25.300	CB 79 - 100LH/4D	151	110
	12,8	112,1	2.014	1,9	14.910	42.070	CB 9 / 1 - 100LH/4D	194	116
	13,4	107,1	1.925	3,1	---	65.000	CB 11 / 2 - 100LH/4D	378	116
	13,5	105,9	1.903	2,0	14.740	41.430	CB 9 / 1 - 100LH/4D	194	116
	13,9	103,2	1.906	1,3	10.530	25.300	CB 79 - 100LH/4D	151	110
	14,2	101,3	1.820	3,3	---	65.000	CB 11 / 2 - 100LH/4D	378	116
	14,7	97,46	1.751	2,2	14.400	40.450	CB 9 / 1 - 100LH/4D	194	116
	15,3	93,60	1.729	1,4	10.340	25.300	CB 79 - 100LH/4D	151	110
	15,3	93,60	1.682	2,3	14.240	39.980	CB 9 / 2 - 100LH/4D	199	116
	15,5	92,29	1.658	1,9	14.200	39.840	CB 9 / 1 - 100LH/4D	194	116
	16,1	88,90	1.597	2,4	13.980	39.370	CB 9 / 2 - 100LH/4D	199	116
	17,2	83,30	1.538	1,6	10.010	25.300	CB 79 - 100LH/4D	151	110
	17,5	81,96	1.473	2,6	13.660	38.450	CB 9 / 2 - 100LH/4D	199	116
	17,7	81,29	1.461	2,1	13.690	38.400	CB 9 / 1 - 100LH/4D	194	116
	18,4	78,05	1.441	0,8	5.310	15.110	CB 59 - 100LH/4D	94	110
	19,2	74,70	1.380	1,7	9.710	25.300	CB 79 - 100LH/4D	151	110
	19,3	74,20	1.333	2,9	13.320	37.390	CB 9 / 2 - 100LH/4D	199	116
	19,8	72,29	1.299	2,4	13.230	37.120	CB 9 / 1 - 100LH/4D	194	116
	20,4	47,47	1.332	0,9	5.340	14.740	CB 5 - 132SH/6D	107	106
	20,4	47,47	1.332	1,8	9.560	25.300	CB 7 - 132SH/6D	148	106
	20,4	47,47	1.332	2,9	13.080	36.780	CB 9 - 132SH/6D	197	106
	23,0	42,24	1.185	1,0	5.200	14.260	CB 5 - 132SH/6D	107	106
	23,0	42,24	1.185	2,0	9.240	25.300	CB 7 - 132SH/6D	148	106
	25,6	37,88	1.063	1,1	5.060	13.830	CB 5 - 132SH/6D	107	106
	25,6	37,88	1.063	2,3	8.950	25.300	CB 7 - 132SH/6D	148	106
	28,4	34,18	959	1,3	4.930	13.430	CB 5 - 132SH/6D	107	106
	28,4	34,18	959	2,5	8.680	25.080	CB 7 - 132SH/6D	148	106
	30,2	47,47	900	1,3	4.920	13.220	CB 5 - 100LH/4D	88	106
	30,2	47,47	900	2,7	8.570	24.650	CB 7 - 100LH/4D	129	106
	33,6	42,68	810	0,9	3.540	10.800	CB 3 - 100LH/4D	54	104
34,0	42,24	801	1,5	4.770	12.790	CB 5 - 100LH/4D	88	106	
34,0	42,24	801	3,0	8.270	23.820	CB 7 - 100LH/4D	129	106	
37,8	37,92	719	1,0	3.480	10.470	CB 3 - 100LH/4D	54	104	
37,9	37,88	718	1,7	4.630	12.390	CB 5 - 100LH/4D	88	106	
37,9	37,88	718	3,3	8.000	23.070	CB 7 - 100LH/4D	129	106	
40,8	35,20	668	1,0	3.480	10.280	CB 3 - 100LH/4D	54	104	
42,0	34,18	648	1,9	4.500	12.030	CB 5 - 100LH/4D	88	106	
42,0	34,18	648	3,7	7.750	22.390	CB 7 - 100LH/4D	129	106	
45,9	31,27	593	1,2	3.400	9.960	CB 3 - 100LH/4D	54	104	
46,3	31,02	588	2,0	4.370	11.700	CB 5 - 100LH/4D	88	106	
47,7	30,08	571	2,1	4.380	11.620	CB 5 - 100LH/4D	88	106	
51,3	28,00	531	1,3	3.330	9.660	CB 3 - 100LH/4D	54	104	
53,6	26,76	508	2,4	4.230	11.230	CB 5 - 100LH/4D	88	106	
56,7	25,30	480	1,5	3.310	9.420	CB 3 - 100LH/4D	54	104	
59,8	24,00	455	2,6	4.100	10.880	CB 5 - 100LH/4D	88	106	
63,8	22,48	426	1,6	3.210	9.120	CB 3 - 100LH/4D	54	104	
66,2	21,66	411	2,9	3.980	10.560	CB 5 - 100LH/4D	88	106	
71,3	20,13	382	1,8	3.130	8.840	CB 3 - 100LH/4D	54	104	
73,0	19,66	373	3,2	3.860	10.260	CB 5 - 100LH/4D	88	106	
79,1	18,13	344	2,0	3.040	8.580	CB 3 - 100LH/4D	54	104	
87,3	16,43	312	2,1	2.970	8.340	CB 3 - 100LH/4D	54	104	



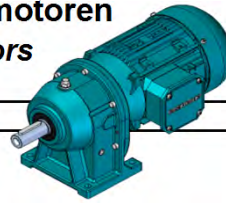
C.2  **Drehstrommotoren D - 50 Hz**
AC Threephase Motors D - 50 Hz

P [kW]	n₂ [min ⁻¹]	i	M_{n2} [Nm]	f_B	F_r NL [N]	F_r SL [N]	Typ/Type	~ m [kg]	Maße/Dim. Seite/ Page
3,0	92,1	15,58	295	2,4	2.980	8.250	CB 3 - 100LH/4D	54	104
	104	13,80	262	1,4	2.570	7.360	CB 23 - 100LH/4D	49	104
	105	13,71	260	2,7	2.870	7.960	CB 3 - 100LH/4D	54	104
	106	13,52	257	1,2	1.790	5.430	CB 2 - 100LH/4D	43	104
	111	12,91	245	0,8	740	2.890	CB 1 - 100LH/4D	37	104
	118	12,18	231	2,7	2.780	7.690	CB 3 - 100LH/4D	54	104
	118	12,14	230	1,4	2.490	7.090	CB 23 - 100LH/4D	49	104
	119	12,04	228	1,3	1.750	5.260	CB 2 - 100LH/4D	43	104
	123	11,64	221	0,9	750	2.820	CB 1 - 100LH/4D	37	104
	132	10,90	207	2,7	2.690	7.450	CB 3 - 100LH/4D	54	104
	133	10,81	205	1,4	1.710	5.110	CB 2 - 100LH/4D	43	104
	136	10,56	200	1,0	760	2.750	CB 1 - 100LH/4D	37	104
	146	9,86	187	3,7	2.640	7.250	CB 3 - 100LH/4D	54	104
	147	9,77	185	1,4	1.670	4.970	CB 2 - 100LH/4D	43	104
	149	9,66	183	1,4	2.340	6.640	CB 23 - 100LH/4D	49	104
	149	9,62	182	1,0	760	2.690	CB 1 - 100LH/4D	37	104
	151	9,53	181	1,1	840	2.710	CB 1 - 100LH/4D	37	104
	162	8,87	168	1,4	1.630	4.840	CB 2 - 100LH/4D	43	104
	165	8,68	165	3,8	2.550	7.010	CB 3 - 100LH/4D	54	104
	171	8,40	159	1,3	840	2.630	CB 1 - 100LH/4D	37	104
	177	8,10	154	1,4	1.590	4.710	CB 2 - 100LH/4D	43	104
	182	7,89	150	1,4	2.240	6.350	CB 23 - 100LH/4D	49	104
	186	7,71	146	3,8	2.500	6.860	CB 3 - 100LH/4D	54	104
	192	7,47	142	1,4	830	2.550	CB 1 - 100LH/4D	37	104
	200	7,18	136	1,4	2.200	6.240	CB 23 - 100LH/4D	49	104
	208	6,90	131	3,8	2.450	6.720	CB 3 - 100LH/4D	54	104
	210	6,82	129	1,4	1.540	4.540	CB 2 - 100LH/4D	43	104
	213	6,75	128	2,3	2.210	6.200	CB 23 - 100LH/4D	49	104
	214	6,69	127	1,6	820	2.480	CB 1 - 100LH/4D	37	104
	217	6,62	125	2,3	1.570	4.530	CB 2 - 100LH/4D	43	104
	234	6,13	116	0,9	580	2.140	CB 0 - 100LH/4D	33	104
	238	6,04	114	1,6	810	2.430	CB 1 - 100LH/4D	37	104
	244	5,89	112	2,3	1.540	4.440	CB 2 - 100LH/4D	43	104
	251	5,71	108	1,8	840	2.420	CB 1 - 100LH/4D	37	104
	255	5,63	107	3,8	2.370	6.490	CB 3 - 100LH/4D	54	104
	263	5,46	103	1,0	600	2.100	CB 0 - 100LH/4D	33	104
	271	5,29	100	2,3	1.520	4.360	CB 2 - 100LH/4D	43	104
	278	5,16	98	3,1	1.520	4.350	CB 2 - 100LH/4D	43	104
	285	5,03	95	2,1	830	2.370	CB 1 - 100LH/4D	37	104
	293	4,90	93	1,1	620	2.070	CB 0 - 100LH/4D	33	104
312	4,59	87	3,4	1.500	4.270	CB 2 - 100LH/4D	43	104	
321	4,47	85	2,4	820	2.320	CB 1 - 100LH/4D	37	104	
324	4,43	84	1,2	620	2.030	CB 0 - 100LH/4D	33	104	
348	4,12	78	3,5	1.470	4.200	CB 2 - 100LH/4D	43	104	
357	4,03	76	1,3	630	2.010	CB 0 - 100LH/4D	33	104	
358	4,01	76	2,6	820	2.280	CB 1 - 100LH/4D	37	104	
388	3,70	70	1,4	640	1.990	CB 0 - 100LH/4D	33	104	
397	3,62	69	2,9	810	2.240	CB 1 - 100LH/4D	37	104	
424	3,38	64	3,5	1.440	4.080	CB 2 - 100LH/4D	43	104	
427	3,36	64	1,5	650	1.960	CB 0 - 100LH/4D	33	104	
438	3,28	62	2,9	800	2.210	CB 1 - 100LH/4D	37	104	
465	3,09	59	3,5	1.420	4.030	CB 2 - 100LH/4D	43	104	
468	3,07	58	1,5	650	1.930	CB 0 - 100LH/4D	33	104	
480	2,99	57	2,9	790	2.180	CB 1 - 100LH/4D	37	104	
507	2,83	54	3,5	1.410	3.980	CB 2 - 100LH/4D	43	104	
510	2,81	53	1,5	650	1.910	CB 0 - 100LH/4D	33	104	
525	2,73	52	2,9	790	2.150	CB 1 - 100LH/4D	37	104	
552	2,60	49	3,5	1.390	3.940	CB 2 - 100LH/4D	43	104	
555	2,59	49	1,5	650	1.890	CB 0 - 100LH/4D	33	104	
572	2,51	48	2,9	780	2.120	CB 1 - 100LH/4D	37	104	
599	2,40	45	3,5	1.380	3.900	CB 2 - 100LH/4D	43	104	
602	2,39	45	1,5	650	1.870	CB 0 - 100LH/4D	33	104	
622	2,31	44	2,9	770	2.100	CB 1 - 100LH/4D	37	104	



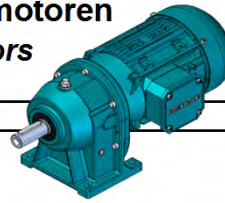
C.2  **Drehstrommotoren D - 50 Hz**
AC Threephase Motors D - 50 Hz

P [kW]	n₂ [min ⁻¹]	i	M_{n2} [Nm]	f_B	F_r NL [N]	F_r SL [N]	Typ/Type	~ m [kg]	Maße/Dim. Seite/ Page
3,0	648	2,22	42	3,5	1.370	3.870	CB 2 - 100LH/4D	43	104
	674	2,13	40	2,9	770	2.080	CB 1 - 100LH/4D	37	104
4,0	5,1	288,0	6.791	0,9	---	65.000	CB 11 / 2 - 112MH/4D	386	116
	5,6	258,3	6.090	1,0	---	65.000	CB 11 / 2 - 112MH/4D	386	116
	6,0	244,8	5.774	1,0	---	65.000	CB 11 / 2 - 112MH/4D	386	116
	6,4	226,8	5.347	1,1	---	65.000	CB 11 / 2 - 112MH/4D	386	116
	7,1	206,0	4.857	1,2	---	65.000	CB 11 / 2 - 112MH/4D	386	116
	7,4	195,7	4.615	1,3	---	65.000	CB 11 / 2 - 112MH/4D	386	116
	8,0	183,3	4.322	1,4	---	65.000	CB 11 / 2 - 112MH/4D	386	116
	8,7	167,3	3.944	1,5	---	65.000	CB 11 / 2 - 112MH/4D	386	116
	9,2	158,3	3.733	1,6	---	65.000	CB 11 / 2 - 112MH/4D	386	116
	9,5	153,2	3.613	1,7	---	65.000	CB 11 / 2 - 112MH/4D	386	116
	10,3	141,1	3.327	1,8	---	65.000	CB 11 / 2 - 112MH/4D	386	116
	11,4	128,1	3.022	2,0	---	65.000	CB 11 / 2 - 112MH/4D	386	116
	12,5	116,9	2.758	2,2	---	65.000	CB 11 / 2 - 112MH/4D	386	116
	12,7	115,1	2.789	0,9	10.220	25.300	CB 79 - 112MH/4D	159	110
	13,6	107,1	2.527	2,4	---	65.000	CB 11 / 2 - 112MH/4D	386	116
	14,1	103,2	2.501	1,0	9.970	25.300	CB 79 - 112MH/4D	159	110
	14,4	101,3	2.388	2,5	---	65.000	CB 11 / 2 - 112MH/4D	386	116
	15,6	93,60	2.268	1,1	9.870	25.300	CB 79 - 112MH/4D	159	110
	15,6	93,60	2.207	1,7	13.800	39.580	CB 9 / 2 - 112MH/4D	207	116
	15,6	93,60	2.207	2,7	---	65.000	CB 11 / 2 - 112MH/4D	386	116
	16,3	89,66	2.114	2,8	---	65.000	CB 11 / 3 - 112MH/4D	403	116
	16,4	88,90	2.096	1,8	13.550	38.970	CB 9 / 2 - 112MH/4D	207	116
	16,4	88,90	2.096	2,7	---	65.000	CB 11 / 2 - 112MH/4D	386	116
	17,5	83,30	2.019	1,2	9.590	25.300	CB 79 - 112MH/4D	159	110
	17,8	81,96	1.933	2,0	13.270	38.070	CB 9 / 2 - 112MH/4D	207	116
	17,8	81,96	1.933	2,7	---	65.000	CB 11 / 2 - 112MH/4D	386	116
	18,0	80,93	1.908	3,1	---	65.000	CB 11 / 3 - 112MH/4D	403	116
	19,1	76,35	1.800	3,3	---	65.000	CB 11 / 3 - 112MH/4D	403	116
	19,5	74,70	1.810	1,3	9.320	25.300	CB 79 - 112MH/4D	159	110
	19,6	74,20	1.750	2,2	12.970	37.040	CB 9 / 2 - 112MH/4D	207	116
	19,6	74,20	1.750	2,7	---	65.000	CB 11 / 2 - 112MH/4D	386	116
	20,4	47,47	1.776	1,4	9.240	25.300	CB 7 - 132MH/6D	157	106
	20,4	47,47	1.776	2,1	12.800	36.600	CB 9 - 132MH/6D	206	106
	23,0	42,24	1.580	1,5	8.960	25.300	CB 7 - 132MH/6D	157	106
	23,0	42,24	1.580	2,4	12.370	35.380	CB 9 - 132MH/6D	206	106
	25,6	37,88	1.417	0,8	4.720	13.670	CB 5 - 132MH/6D	116	106
	25,6	37,88	1.417	1,7	8.700	25.300	CB 7 - 132MH/6D	157	106
	25,6	37,88	1.417	2,7	11.980	34.280	CB 9 - 132MH/6D	206	106
	28,4	34,18	1.279	0,9	4.630	13.280	CB 5 - 132MH/6D	116	106
	28,4	34,18	1.279	1,9	8.450	24.940	CB 7 - 132MH/6D	157	106
	28,4	34,18	1.279	3,0	11.620	33.270	CB 9 - 132MH/6D	206	106
	30,7	47,47	1.182	1,0	4.650	13.040	CB 5 - 112MH/4D	96	106
30,7	47,47	1.182	2,0	8.330	24.420	CB 7 - 112MH/4D	137	106	
34,5	42,24	1.051	1,1	4.520	12.620	CB 5 - 112MH/4D	96	106	
34,5	42,24	1.051	2,3	8.060	23.600	CB 7 - 112MH/4D	137	106	
38,5	37,88	943	1,3	4.410	12.240	CB 5 - 112MH/4D	96	106	
38,5	37,88	943	2,5	7.810	22.870	CB 7 - 112MH/4D	137	106	
42,7	34,18	851	1,4	4.300	11.880	CB 5 - 112MH/4D	96	106	
42,7	34,18	851	2,8	7.570	22.190	CB 7 - 112MH/4D	137	106	
46,6	31,27	778	0,9	3.050	9.730	CB 3 - 112MH/4D	62	104	
47,0	31,02	772	1,6	4.190	11.560	CB 5 - 112MH/4D	96	106	
47,0	31,02	772	3,1	7.350	21.570	CB 7 - 112MH/4D	137	106	
48,5	30,08	749	1,6	4.220	11.490	CB 5 - 112MH/4D	96	106	
48,5	30,08	749	3,2	7.330	21.410	CB 7 - 112MH/4D	137	106	
52,1	28,00	697	1,0	3.010	9.450	CB 3 - 112MH/4D	62	104	
54,5	26,76	666	1,8	4.090	11.110	CB 5 - 112MH/4D	96	106	
54,5	26,76	666	3,6	7.080	20.690	CB 7 - 112MH/4D	137	106	
57,6	25,30	630	1,1	3.040	9.240	CB 3 - 112MH/4D	62	104	
60,8	24,00	597	2,0	3.970	10.770	CB 5 - 112MH/4D	96	106	



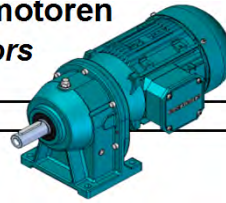
C.2  **Drehstrommotoren D - 50 Hz**
AC Threephase Motors D - 50 Hz

P [kW]	n₂ [min ⁻¹]	i	M_{n2} [Nm]	f_B	F_r NL [N]	F_r SL [N]	Typ/Type	~ m [kg]	Maße/Dim. Seite/ Page
4,0	64,9	22,48	559	1,3	2.980	8.950	CB 3 - 112MH/4D	62	104
	67,3	21,66	539	2,2	3.850	10.450	CB 5 - 112MH/4D	96	106
	72,4	20,13	501	1,4	2.920	8.690	CB 3 - 112MH/4D	62	104
	74,2	19,66	489	2,5	3.750	10.160	CB 5 - 112MH/4D	96	106
	80,4	18,13	451	1,5	2.850	8.440	CB 3 - 112MH/4D	62	104
	81,4	17,92	446	2,7	3.650	9.890	CB 5 - 112MH/4D	96	106
	88,7	16,43	409	1,6	2.790	8.210	CB 3 - 112MH/4D	62	104
	90,2	16,17	402	3,0	3.580	9.620	CB 5 - 112MH/4D	96	106
	93,6	15,58	388	1,8	2.840	8.140	CB 3 - 112MH/4D	62	104
	101	14,39	358	3,4	3.460	9.300	CB 5 - 112MH/4D	96	106
	106	13,80	343	1,1	2.430	7.250	CB 23 - 112MH/4D	57	104
	106	13,71	341	2,1	2.750	7.850	CB 3 - 112MH/4D	62	104
	108	13,52	337	0,9	1.620	5.310	CB 2 - 112MH/4D	51	104
	120	12,18	303	2,1	2.670	7.590	CB 3 - 112MH/4D	62	104
	120	12,14	302	1,1	2.360	6.990	CB 23 - 112MH/4D	57	104
	121	12,04	300	1,0	1.600	5.150	CB 2 - 112MH/4D	51	104
	134	10,90	271	2,1	2.590	7.360	CB 3 - 112MH/4D	62	104
	135	10,81	269	1,1	1.570	5.010	CB 2 - 112MH/4D	51	104
	135	10,79	269	1,1	2.300	6.770	CB 23 - 112MH/4D	57	104
	148	9,86	245	2,9	2.550	7.170	CB 3 - 112MH/4D	62	104
	149	9,77	243	1,1	1.540	4.870	CB 2 - 112MH/4D	51	104
	151	9,66	240	1,1	2.230	6.560	CB 23 - 112MH/4D	57	104
	164	8,87	221	1,1	1.510	4.750	CB 2 - 112MH/4D	51	104
	167	8,70	217	1,1	2.190	6.400	CB 23 - 112MH/4D	57	104
	168	8,68	216	2,9	2.480	6.940	CB 3 - 112MH/4D	62	104
	180	8,10	202	1,1	1.490	4.630	CB 2 - 112MH/4D	51	104
	185	7,89	196	1,1	2.160	6.280	CB 23 - 112MH/4D	57	104
	189	7,71	192	2,9	2.430	6.800	CB 3 - 112MH/4D	62	104
	197	7,42	185	1,1	1.460	4.530	CB 2 - 112MH/4D	51	104
	203	7,18	179	1,1	2.130	6.180	CB 23 - 112MH/4D	57	104
	211	6,90	172	2,9	2.390	6.670	CB 3 - 112MH/4D	62	104
	214	6,82	170	1,1	1.450	4.470	CB 2 - 112MH/4D	51	104
	216	6,75	168	1,7	2.150	6.140	CB 23 - 112MH/4D	57	104
	220	6,62	165	1,7	1.500	4.480	CB 2 - 112MH/4D	51	104
	234	6,22	155	2,9	2.350	6.550	CB 3 - 112MH/4D	62	104
	245	5,94	148	1,7	2.120	6.020	CB 23 - 112MH/4D	57	104
248	5,89	147	1,7	1.480	4.390	CB 2 - 112MH/4D	51	104	
259	5,63	140	2,9	2.320	6.450	CB 3 - 112MH/4D	62	104	
276	5,29	132	1,7	1.460	4.310	CB 2 - 112MH/4D	51	104	
277	5,26	131	2,7	2.090	5.910	CB 23 - 112MH/4D	57	104	
283	5,16	128	2,3	1.470	4.300	CB 2 - 112MH/4D	51	104	
317	4,59	114	2,6	1.450	4.230	CB 2 - 112MH/4D	51	104	
354	4,12	103	2,7	1.430	4.160	CB 2 - 112MH/4D	51	104	
391	3,72	93	2,7	1.420	4.100	CB 2 - 112MH/4D	51	104	
431	3,38	84	2,7	1.400	4.050	CB 2 - 112MH/4D	51	104	
472	3,09	77	2,7	1.390	4.000	CB 2 - 112MH/4D	51	104	
515	2,83	70	2,7	1.380	3.960	CB 2 - 112MH/4D	51	104	
533	2,74	68	2,7	1.940	5.430	CB 23 - 112MH/4D	57	104	
561	2,60	65	2,7	1.360	3.920	CB 2 - 112MH/4D	51	104	
583	2,50	62	2,7	1.920	5.380	CB 23 - 112MH/4D	57	104	
608	2,40	60	2,7	1.350	3.880	CB 2 - 112MH/4D	51	104	
636	2,29	57	2,7	1.900	5.330	CB 23 - 112MH/4D	57	104	
658	2,22	55	2,7	1.340	3.850	CB 2 - 112MH/4D	51	104	
693	2,11	52	2,7	1.890	5.290	CB 23 - 112MH/4D	57	104	
5,5	6,7	216,6	7.004	0,9	---	65.000	CB 11 / 3 - 132SH/4D	424	116
	7,4	197,8	6.396	0,9	---	65.000	CB 11 / 3 - 132SH/4D	424	116
	8,1	181,3	5.862	1,0	---	65.000	CB 11 / 3 - 132SH/4D	424	116
	8,8	166,6	5.387	1,1	---	65.000	CB 11 / 3 - 132SH/4D	424	116
	9,0	162,6	5.258	1,1	---	65.000	CB 11 / 3 - 132SH/4D	424	116
	9,2	158,2	5.114	1,2	---	65.000	CB 11 / 3 - 132SH/4D	424	116
	10,0	146,7	4.743	1,3	---	65.000	CB 11 / 3 - 132SH/4D	424	116



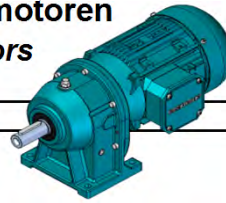
C.2  **Drehstrommotoren D - 50 Hz**
AC Threephase Motors D - 50 Hz

P [kW]	n₂ [min ⁻¹]	i	M_{n2} [Nm]	f_B	F_{r NL} [N]	F_{r SL} [N]	Typ/Type	~ m [kg]	Maße/Dim. Seite/ Page
5,5	10,8	134,8	4.359	1,4	---	65.000	CB 11 / 3 - 132SH/4D	424	116
	11,4	128,1	4.142	0,9	13.890	42.680	CB 9 / 3 - 132SH/4D	244	116
	11,4	128,1	4.142	1,4	---	65.000	CB 11 / 3 - 132SH/4D	424	116
	12,5	116,6	3.769	1,0	13.680	41.600	CB 9 / 3 - 132SH/4D	244	116
	12,5	116,6	3.769	1,6	---	65.000	CB 11 / 3 - 132SH/4D	424	116
	13,7	106,5	3.443	1,1	13.460	40.590	CB 9 / 3 - 132SH/4D	244	116
	13,7	106,5	3.443	1,7	---	65.000	CB 11 / 3 - 132SH/4D	424	116
	15,0	97,57	3.155	1,2	13.230	39.630	CB 9 / 3 - 132SH/4D	244	116
	15,0	97,57	3.155	1,9	---	65.000	CB 11 / 3 - 132SH/4D	424	116
	16,3	89,66	2.899	1,3	13.000	38.710	CB 9 / 3 - 132SH/4D	244	116
	16,3	89,66	2.899	2,1	---	65.000	CB 11 / 3 - 132SH/4D	424	116
	18,1	80,93	2.617	1,5	12.660	37.600	CB 9 / 3 - 132SH/4D	244	116
	18,1	80,93	2.617	2,3	---	65.000	CB 11 / 3 - 132SH/4D	424	116
	19,1	76,35	2.469	1,5	12.540	37.020	CB 9 / 3 - 132SH/4D	244	116
	19,1	76,35	2.469	2,4	---	65.000	CB 11 / 3 - 132SH/4D	424	116
	20,5	47,47	2.434	1,0	8.700	25.300	CB 7 - 132MH/6D	160	106
	20,5	47,47	2.434	1,6	12.320	36.310	CB 9 - 132MH/6D	209	106
	20,5	47,47	2.434	2,5	---	65.000	CB 11 - 132MH/6D	389	106
	23,0	42,24	2.166	1,1	8.480	25.300	CB 7 - 132MH/6D	160	106
	23,0	42,24	2.166	1,8	11.950	35.110	CB 9 - 132MH/6D	209	106
	23,0	42,24	2.166	2,8	---	65.000	CB 11 - 132MH/6D	389	106
	25,7	37,88	1.942	1,2	8.260	25.300	CB 7 - 132MH/6D	160	106
	25,7	37,88	1.942	2,0	11.600	34.030	CB 9 - 132MH/6D	209	106
	25,7	37,88	1.942	3,1	---	65.000	CB 11 - 132MH/6D	389	106
	28,5	34,18	1.753	1,4	8.060	24.700	CB 7 - 132MH/6D	160	106
	28,5	34,18	1.753	2,2	11.270	33.040	CB 9 - 132MH/6D	209	106
	30,8	47,47	1.620	1,5	8.010	24.210	CB 7 - 132SH/4D	158	106
	30,8	47,47	1.620	2,3	11.110	32.350	CB 9 - 132SH/4D	207	106
	34,6	42,24	1.442	0,8	4.140	12.430	CB 5 - 132SH/4D	117	106
	34,6	42,24	1.442	1,7	7.770	23.420	CB 7 - 132SH/4D	158	106
	34,6	42,24	1.442	2,6	10.750	31.270	CB 9 - 132SH/4D	207	106
	38,6	37,88	1.293	0,9	4.060	12.070	CB 5 - 132SH/4D	117	106
	38,6	37,88	1.293	1,9	7.540	22.700	CB 7 - 132SH/4D	158	106
	38,6	37,88	1.293	2,9	10.410	30.290	CB 9 - 132SH/4D	207	106
	42,8	34,18	1.167	1,0	3.980	11.730	CB 5 - 132SH/4D	117	106
	42,8	34,18	1.167	2,1	7.330	22.030	CB 7 - 132SH/4D	158	106
	42,8	34,18	1.167	3,3	10.100	29.400	CB 9 - 132SH/4D	207	106
	47,1	31,02	1.059	1,1	3.900	11.420	CB 5 - 132SH/4D	117	106
	47,1	31,02	1.059	2,3	7.130	21.420	CB 7 - 132SH/4D	158	106
	48,6	30,08	1.027	1,2	3.970	11.360	CB 5 - 132SH/4D	117	106
	48,6	30,08	1.027	2,3	7.140	21.280	CB 7 - 132SH/4D	158	106
	54,6	26,76	913	1,3	3.870	11.000	CB 5 - 132SH/4D	117	106
54,6	26,76	913	2,6	6.910	20.570	CB 7 - 132SH/4D	158	106	
60,9	24,00	819	1,5	3.770	10.660	CB 5 - 132SH/4D	117	106	
60,9	24,00	819	2,9	6.690	19.930	CB 7 - 132SH/4D	158	106	
65,0	22,48	767	0,9	2.590	8.750	CB 3 - 132SH/4D	83	104	
67,5	21,66	739	1,6	3.680	10.360	CB 5 - 132SH/4D	117	106	
67,5	21,66	739	3,2	6.490	19.340	CB 7 - 132SH/4D	158	106	
72,6	20,13	687	1,0	2.570	8.500	CB 3 - 132SH/4D	83	104	
74,4	19,66	671	1,8	3.590	10.070	CB 5 - 132SH/4D	117	106	
74,4	19,66	671	3,5	6.300	18.800	CB 7 - 132SH/4D	158	106	
80,6	18,13	619	1,1	2.540	8.270	CB 3 - 132SH/4D	83	104	
81,6	17,92	612	2,0	3.500	9.810	CB 5 - 132SH/4D	117	106	
81,6	17,92	612	3,5	6.130	18.300	CB 7 - 132SH/4D	158	106	
89,0	16,43	561	1,2	2.510	8.050	CB 3 - 132SH/4D	83	104	
90,4	16,17	552	2,2	3.470	9.560	CB 5 - 132SH/4D	117	106	
93,9	15,58	532	1,3	2.610	8.010	CB 3 - 132SH/4D	83	104	
102	14,39	491	2,4	3.360	9.240	CB 5 - 132SH/4D	117	106	
107	13,71	468	1,5	2.550	7.730	CB 3 - 132SH/4D	83	104	
113	12,90	440	2,7	3.260	8.950	CB 5 - 132SH/4D	117	106	
120	12,18	416	1,5	2.500	7.490	CB 3 - 132SH/4D	83	104	
126	11,64	397	3,0	3.160	8.690	CB 5 - 132SH/4D	117	106	
134	10,90	372	1,5	2.440	7.260	CB 3 - 132SH/4D	83	104	



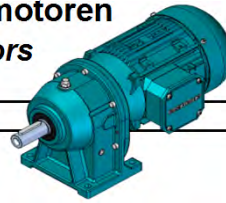
C.2  **Drehstrommotoren D - 50 Hz**
AC Threephase Motors D - 50 Hz

P [kW]	n₂ [min ⁻¹]	i	M_{n2} [Nm]	f_B	F_{r NL} [N]	F_{r SL} [N]	Typ/Type	~ m [kg]	Maße/Dim. Seite/ Page
5,5	138	10,57	361	3,3	3.070	8.450	CB 5 - 132SH/4D	117	106
	148	9,86	337	2,1	2.430	7.090	CB 3 - 132SH/4D	83	104
	168	8,68	296	2,1	2.370	6.880	CB 3 - 132SH/4D	83	104
	190	7,71	263	2,1	2.340	6.730	CB 3 - 132SH/4D	83	104
	196	7,45	254	3,8	2.870	7.870	CB 5 - 132SH/4D	117	106
	212	6,90	236	2,1	2.310	6.610	CB 3 - 132SH/4D	83	104
	217	6,75	230	1,3	2.060	6.090	CB 23 - 132SH/4D	78	104
	235	6,22	212	2,1	2.280	6.500	CB 3 - 132SH/4D	83	104
	246	5,94	203	1,3	2.040	5.970	CB 23 - 132SH/4D	78	104
	259	5,63	192	2,1	2.250	6.400	CB 3 - 132SH/4D	83	104
	278	5,26	180	1,9	2.020	5.870	CB 23 - 132SH/4D	78	104
	281	5,21	178	3,6	2.260	6.340	CB 3 - 132SH/4D	83	104
	316	4,63	158	3,6	2.220	6.230	CB 3 - 132SH/4D	83	104
	316	4,63	158	1,9	2.000	5.760	CB 23 - 132SH/4D	78	104
	353	4,14	141	3,6	2.200	6.140	CB 3 - 132SH/4D	83	104
	355	4,11	140	2,0	1.970	5.670	CB 23 - 132SH/4D	78	104
	392	3,73	127	3,6	2.170	6.060	CB 3 - 132SH/4D	83	104
	397	3,68	126	1,9	1.950	5.590	CB 23 - 132SH/4D	78	104
	432	3,38	115	3,6	2.150	5.980	CB 3 - 132SH/4D	83	104
	440	3,32	113	2,0	1.930	5.520	CB 23 - 132SH/4D	78	104
	475	3,08	105	3,6	2.130	5.920	CB 3 - 132SH/4D	83	104
	486	3,01	103	1,9	1.920	5.460	CB 23 - 132SH/4D	78	104
	520	2,81	96	3,6	2.110	5.860	CB 3 - 132SH/4D	83	104
	534	2,74	93	1,9	1.900	5.400	CB 23 - 132SH/4D	78	104
	567	2,58	88	3,6	2.090	5.800	CB 3 - 132SH/4D	83	104
	585	2,50	85	1,9	1.890	5.350	CB 23 - 132SH/4D	78	104
	618	2,37	81	3,6	2.070	5.760	CB 3 - 132SH/4D	83	104
	638	2,29	78	1,9	1.870	5.310	CB 23 - 132SH/4D	78	104
694	2,11	72	1,9	1.860	5.270	CB 23 - 132SH/4D	78	104	
7,5	8,9	162,6	7.229	0,8	---	65.000	CB 11 / 3 - 132MH/4D	426	116
	9,2	158,2	7.032	0,9	---	65.000	CB 11 / 3 - 132MH/4D	426	116
	9,9	146,7	6.522	0,9	---	65.000	CB 11 / 3 - 132MH/4D	426	116
	10,8	134,8	5.993	1,0	---	65.000	CB 11 / 3 - 132MH/4D	426	116
	11,3	128,1	5.695	1,1	---	65.000	CB 11 / 3 - 132MH/4D	426	116
	12,4	116,6	5.182	1,2	---	65.000	CB 11 / 3 - 132MH/4D	426	116
	13,6	106,5	4.734	1,3	---	65.000	CB 11 / 3 - 132MH/4D	426	116
	14,9	97,57	4.338	0,9	12.210	39.190	CB 9 / 3 - 132MH/4D	246	116
	14,9	97,57	4.338	1,4	---	65.000	CB 11 / 3 - 132MH/4D	426	116
	16,2	89,66	3.986	1,0	12.090	38.320	CB 9 / 3 - 132MH/4D	246	116
	16,2	89,66	3.986	1,5	---	65.000	CB 11 / 3 - 132MH/4D	426	116
	17,9	80,93	3.598	1,1	11.840	37.250	CB 9 / 3 - 132MH/4D	246	116
	17,9	80,93	3.598	1,7	---	65.000	CB 11 / 3 - 132MH/4D	426	116
	19,0	76,35	3.394	1,1	11.810	36.700	CB 9 / 3 - 132MH/4D	246	116
	19,0	76,35	3.394	1,8	---	65.000	CB 11 / 3 - 132MH/4D	426	116
	20,5	47,47	3.320	1,1	11.630	35.940	CB 9 - 160MH/6D	241	106
	20,5	47,47	3.320	1,8	---	65.000	CB 11 - 160MH/6D	421	106
	23,0	42,24	2.954	0,8	7.750	25.300	CB 7 - 160MH/6D	192	106
	23,0	42,24	2.954	1,3	11.330	34.780	CB 9 - 160MH/6D	241	106
	23,0	42,24	2.954	2,0	---	65.000	CB 11 - 160MH/6D	421	106
	25,7	37,88	2.649	0,9	7.610	25.090	CB 7 - 160MH/6D	192	106
	25,7	37,88	2.649	1,4	11.040	33.720	CB 9 - 160MH/6D	241	106
	25,7	37,88	2.649	2,3	---	65.000	CB 11 - 160MH/6D	421	106
	28,5	34,18	2.391	1,0	7.470	24.390	CB 7 - 160MH/6D	192	106
	28,5	34,18	2.391	1,6	10.770	32.760	CB 9 - 160MH/6D	241	106
	28,5	34,18	2.391	2,5	---	65.000	CB 11 - 160MH/6D	421	106
	30,5	47,47	2.228	1,1	7.540	24.000	CB 7 - 132MH/4D	160	106
	30,5	47,47	2.228	1,7	10.720	32.180	CB 9 - 132MH/4D	209	106
	30,5	47,47	2.228	2,7	---	65.000	CB 11 - 132MH/4D	389	106
	34,3	42,24	1.982	1,2	7.350	23.230	CB 7 - 132MH/4D	160	106
	34,3	42,24	1.982	1,9	10.400	31.130	CB 9 - 132MH/4D	209	106
	34,3	42,24	1.982	3,0	---	65.000	CB 11 - 132MH/4D	389	106



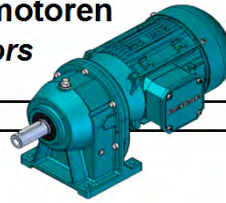
C.2  **Drehstrommotoren D - 50 Hz**
AC Threephase Motors D - 50 Hz

P [kW]	n₂ [min ⁻¹]	i	M_{n2} [Nm]	f_B	F_r NL [N]	F_r SL [N]	Typ/Type	~ m [kg]	Maße/Dim. Seite/ Page
7,5	38,3	37,88	1.777	1,4	7.170	22.530	CB 7 - 132MH/4D	160	106
	38,3	37,88	1.777	2,1	10.090	30.170	CB 9 - 132MH/4D	209	106
	42,4	34,18	1.604	1,5	6.990	21.890	CB 7 - 132MH/4D	160	106
	42,4	34,18	1.604	2,4	9.810	29.290	CB 9 - 132MH/4D	209	106
	46,7	31,02	1.456	0,8	3.460	11.250	CB 5 - 132MH/4D	119	106
	46,7	31,02	1.456	1,6	6.830	21.290	CB 7 - 132MH/4D	160	106
	46,7	31,02	1.456	2,5	9.550	28.480	CB 9 - 132MH/4D	209	106
	48,2	30,08	1.412	0,9	3.600	11.220	CB 5 - 132MH/4D	119	106
	48,2	30,08	1.412	1,7	6.890	21.170	CB 7 - 132MH/4D	160	106
	48,2	30,08	1.412	2,7	9.560	28.280	CB 9 - 132MH/4D	209	106
	54,2	26,76	1.256	1,0	3.550	10.870	CB 5 - 132MH/4D	119	106
	54,2	26,76	1.256	1,9	6.680	20.470	CB 7 - 132MH/4D	160	106
	54,2	26,76	1.256	3,0	9.250	27.340	CB 9 - 132MH/4D	209	106
	60,4	24,00	1.126	1,1	3.480	10.550	CB 5 - 132MH/4D	119	106
	60,4	24,00	1.126	2,1	6.490	19.840	CB 7 - 132MH/4D	160	106
	66,9	21,66	1.017	1,2	3.420	10.260	CB 5 - 132MH/4D	119	106
	66,9	21,66	1.017	2,4	6.310	19.270	CB 7 - 132MH/4D	160	106
	73,8	19,66	922	1,3	3.350	9.980	CB 5 - 132MH/4D	119	106
	73,8	19,66	922	2,6	6.140	18.730	CB 7 - 132MH/4D	160	106
	80,9	17,92	841	1,4	3.280	9.730	CB 5 - 132MH/4D	119	106
	80,9	17,92	841	2,6	5.980	18.240	CB 7 - 132MH/4D	160	106
	88,3	16,43	771	0,9	2.030	7.850	CB 3 - 132MH/4D	85	104
	89,7	16,17	759	1,6	3.310	9.500	CB 5 - 132MH/4D	119	106
	89,7	16,17	759	3,2	5.880	17.750	CB 7 - 132MH/4D	160	106
	93,1	15,58	731	1,0	2.260	7.840	CB 3 - 132MH/4D	85	104
	101	14,39	675	1,8	3.220	9.190	CB 5 - 132MH/4D	119	106
	101	14,39	675	3,6	5.680	17.150	CB 7 - 132MH/4D	160	106
	106	13,71	643	1,1	2.250	7.590	CB 3 - 132MH/4D	85	104
	112	12,90	605	2,0	3.130	8.910	CB 5 - 132MH/4D	119	106
	119	12,18	571	1,1	2.230	7.360	CB 3 - 132MH/4D	85	104
	125	11,64	546	2,2	3.050	8.650	CB 5 - 132MH/4D	119	106
	133	10,90	512	1,1	2.200	7.150	CB 3 - 132MH/4D	85	104
	137	10,57	496	2,4	2.970	8.410	CB 5 - 132MH/4D	119	106
	147	9,86	463	1,5	2.240	7.000	CB 3 - 132MH/4D	85	104
	151	9,63	452	2,7	2.900	8.190	CB 5 - 132MH/4D	119	106
	164	8,82	414	2,8	2.860	8.060	CB 5 - 132MH/4D	119	106
	167	8,68	407	1,5	2.210	6.790	CB 3 - 132MH/4D	85	104
	179	8,09	380	2,8	2.820	7.940	CB 5 - 132MH/4D	119	106
	188	7,71	362	1,5	2.190	6.660	CB 3 - 132MH/4D	85	104
	195	7,45	350	2,8	2.790	7.830	CB 5 - 132MH/4D	119	106
203	7,16	336	3,6	2.830	7.810	CB 5 - 132MH/4D	119	106	
210	6,90	324	1,5	2.180	6.540	CB 3 - 132MH/4D	85	104	
228	6,37	299	4,0	2.780	7.660	CB 5 - 132MH/4D	119	106	
233	6,22	292	1,5	2.160	6.440	CB 3 - 132MH/4D	85	104	
257	5,63	264	1,5	2.140	6.340	CB 3 - 132MH/4D	85	104	
278	5,21	244	2,6	2.170	6.300	CB 3 - 132MH/4D	85	104	
313	4,63	217	2,6	2.150	6.190	CB 3 - 132MH/4D	85	104	
350	4,14	194	2,6	2.130	6.100	CB 3 - 132MH/4D	85	104	
388	3,73	175	2,6	2.110	6.020	CB 3 - 132MH/4D	85	104	
429	3,38	159	2,6	2.090	5.950	CB 3 - 132MH/4D	85	104	
471	3,08	144	2,6	2.080	5.890	CB 3 - 132MH/4D	85	104	
516	2,81	132	2,6	2.060	5.830	CB 3 - 132MH/4D	85	104	
563	2,58	121	2,6	2.050	5.780	CB 3 - 132MH/4D	85	104	
613	2,37	111	2,6	2.030	5.730	CB 3 - 132MH/4D	85	104	
657	2,21	104	6,1	2.490	6.750	CB 5 - 132MH/4D	119	106	
9,2	11,4	128,1	6.937	0,9	---	65.000	CB 11 / 3 - 132MH/4D	434	116
	12,5	116,6	6.313	1,0	---	65.000	CB 11 / 3 - 132MH/4D	434	116
	13,7	106,5	5.767	1,0	---	65.000	CB 11 / 3 - 132MH/4D	434	116
	15,0	97,57	5.285	1,1	---	65.000	CB 11 / 3 - 132MH/4D	434	116
	16,3	89,66	4.856	1,2	---	65.000	CB 11 / 3 - 132MH/4D	434	116
	18,0	80,93	4.383	0,9	11.020	36.790	CB 9 / 3 - 132MH/4D	254	116



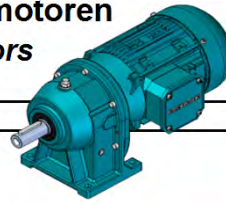
C.2  **Drehstrommotoren D - 50 Hz**
AC Threephase Motors D - 50 Hz

P [kW]	n₂ [min ⁻¹]	i	M_{n2} [Nm]	f_B	F_r NL [N]	F_r SL [N]	Typ/Type	~ m [kg]	Maße/Dim. Seite/ Page
9,2	18,0	80,93	4.383	1,4	---	65.000	CB 11 / 3 - 132MH/4D	434	116
	19,1	76,35	4.135	0,9	11.080	36.280	CB 9 / 3 - 132MH/4D	254	116
	19,1	76,35	4.135	1,5	---	65.000	CB 11 / 3 - 132MH/4D	434	116
	21,7	67,19	3.639	1,0	10.950	35.080	CB 9 / 3 - 132MH/4D	254	116
	21,7	67,19	3.639	1,7	---	65.000	CB 11 / 3 - 132MH/4D	434	116
	24,5	59,69	3.233	1,2	10.770	33.980	CB 9 / 3 - 132MH/4D	254	116
	24,5	59,69	3.233	1,9	---	65.000	CB 11 / 3 - 132MH/4D	434	116
	27,3	53,44	2.894	1,3	10.580	32.980	CB 9 / 3 - 132MH/4D	254	116
	27,3	53,44	2.894	2,1	---	65.000	CB 11 / 3 - 132MH/4D	434	116
	30,3	48,16	2.608	1,5	10.380	32.050	CB 9 / 3 - 132MH/4D	254	116
	30,3	48,16	2.608	2,2	---	65.000	CB 11 / 3 - 132MH/4D	434	116
	30,8	47,47	2.714	0,9	7.060	23.720	CB 7 - 132MH/4D	168	106
	30,8	47,47	2.714	1,4	10.310	31.910	CB 9 - 132MH/4D	217	106
	30,8	47,47	2.714	2,2	---	65.000	CB 11 - 132MH/4D	397	106
	34,6	42,24	2.415	1,0	6.930	22.980	CB 7 - 132MH/4D	168	106
	34,6	42,24	2.415	1,6	10.030	30.880	CB 9 - 132MH/4D	217	106
	34,6	42,24	2.415	2,5	---	65.000	CB 11 - 132MH/4D	397	106
	38,5	37,88	2.165	1,1	6.790	22.300	CB 7 - 132MH/4D	168	106
	38,5	37,88	2.165	1,8	9.770	29.940	CB 9 - 132MH/4D	217	106
	38,5	37,88	2.165	2,8	---	65.000	CB 11 - 132MH/4D	397	106
	42,7	34,18	1.954	1,2	6.650	21.670	CB 7 - 132MH/4D	168	106
	42,7	34,18	1.954	1,9	9.510	29.070	CB 9 - 132MH/4D	217	106
	42,7	34,18	1.954	3,1	---	64.880	CB 11 - 132MH/4D	397	106
	47,1	31,02	1.773	1,4	6.520	21.090	CB 7 - 132MH/4D	168	106
	47,1	31,02	1.773	2,1	9.270	28.280	CB 9 - 132MH/4D	217	106
	47,1	31,02	1.773	3,4	---	63.040	CB 11 - 132MH/4D	397	106
	48,5	30,08	1.720	1,4	6.620	20.990	CB 7 - 132MH/4D	168	106
	48,5	30,08	1.720	2,2	9.320	28.100	CB 9 - 132MH/4D	217	106
	54,6	26,76	1.530	1,6	6.440	20.310	CB 7 - 132MH/4D	168	106
	54,6	26,76	1.530	2,5	9.030	27.170	CB 9 - 132MH/4D	217	106
	60,8	24,00	1.372	0,9	3.190	10.410	CB 5 - 132MH/4D	127	106
	60,8	24,00	1.372	1,7	6.270	19.690	CB 7 - 132MH/4D	168	106
	60,8	24,00	1.372	2,8	8.760	26.330	CB 9 - 132MH/4D	217	106
	67,4	21,66	1.238	1,0	3.160	10.130	CB 5 - 132MH/4D	127	106
	67,4	21,66	1.238	1,9	6.110	19.120	CB 7 - 132MH/4D	168	106
	67,4	21,66	1.238	3,1	8.510	25.560	CB 9 - 132MH/4D	217	106
	74,3	19,66	1.124	1,1	3.110	9.860	CB 5 - 132MH/4D	127	106
	74,3	19,66	1.124	2,1	5.960	18.600	CB 7 - 132MH/4D	168	106
	74,3	19,66	1.124	3,1	8.270	24.840	CB 9 - 132MH/4D	217	106
	81,5	17,92	1.024	1,2	3.070	9.610	CB 5 - 132MH/4D	127	106
81,5	17,92	1.024	2,1	5.810	18.110	CB 7 - 132MH/4D	168	106	
81,5	17,92	1.024	3,1	8.050	24.180	CB 9 - 132MH/4D	217	106	
90,3	16,17	924	1,3	3.150	9.400	CB 5 - 132MH/4D	127	106	
90,3	16,17	924	2,6	5.750	17.640	CB 7 - 132MH/4D	168	106	
101	14,39	822	1,5	3.080	9.100	CB 5 - 132MH/4D	127	106	
101	14,39	822	2,9	5.560	17.050	CB 7 - 132MH/4D	168	106	
107	13,71	784	0,9	1.940	7.440	CB 3 - 132MH/4D	93	104	
113	12,90	737	1,6	3.000	8.830	CB 5 - 132MH/4D	127	106	
113	12,90	737	3,3	5.390	16.520	CB 7 - 132MH/4D	168	106	
120	12,18	696	0,9	1.960	7.220	CB 3 - 132MH/4D	93	104	
125	11,64	666	1,8	2.930	8.580	CB 5 - 132MH/4D	127	106	
125	11,64	666	3,5	5.240	16.040	CB 7 - 132MH/4D	168	106	
134	10,90	623	0,9	1.960	7.020	CB 3 - 132MH/4D	93	104	
138	10,57	604	2,0	2.860	8.340	CB 5 - 132MH/4D	127	106	
148	9,86	564	1,2	2.060	6.890	CB 3 - 132MH/4D	93	104	
152	9,63	551	2,2	2.800	8.140	CB 5 - 132MH/4D	127	106	
166	8,82	504	2,3	2.770	8.010	CB 5 - 132MH/4D	127	106	
166	8,82	504	3,5	4.980	15.210	CB 7 - 132MH/4D	168	106	
168	8,68	496	1,3	2.050	6.700	CB 3 - 132MH/4D	93	104	
180	8,09	463	2,3	2.740	7.890	CB 5 - 132MH/4D	127	106	
180	8,09	463	3,5	4.910	14.980	CB 7 - 132MH/4D	168	106	
189	7,71	441	1,3	2.050	6.580	CB 3 - 132MH/4D	93	104	
196	7,45	426	2,3	2.720	7.790	CB 5 - 132MH/4D	127	106	



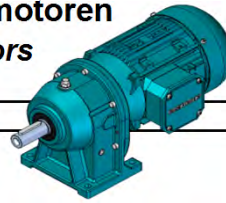
C.2  **Drehstrommotoren D - 50 Hz**
AC Threephase Motors D - 50 Hz

P [kW]	n₂ [min ⁻¹]	i	M_{n2} [Nm]	f_B	F_r NL [N]	F_r SL [N]	Typ/Type	~ m [kg]	Maße/Dim. Seite/ Page
9,2	204	7,16	409	2,9	2.770	7.770	CB 5 - 132MH/4D	127	106
	212	6,90	395	1,3	2.050	6.470	CB 3 - 132MH/4D	93	104
	229	6,37	364	3,3	2.730	7.630	CB 5 - 132MH/4D	127	106
	235	6,22	356	1,3	2.050	6.370	CB 3 - 132MH/4D	93	104
	256	5,71	326	3,7	2.700	7.510	CB 5 - 132MH/4D	127	106
	259	5,63	322	1,3	2.040	6.280	CB 3 - 132MH/4D	93	104
	280	5,21	298	2,2	2.090	6.250	CB 3 - 132MH/4D	93	104
	283	5,15	295	4,0	2.660	7.400	CB 5 - 132MH/4D	127	106
	305	4,79	274	4,3	2.660	7.330	CB 5 - 132MH/4D	127	106
	316	4,63	265	2,2	2.080	6.150	CB 3 - 132MH/4D	93	104
	343	4,26	243	4,9	2.620	7.220	CB 5 - 132MH/4D	127	106
	352	4,14	237	2,2	2.070	6.060	CB 3 - 132MH/4D	93	104
	391	3,73	213	2,2	2.060	5.990	CB 3 - 132MH/4D	93	104
	432	3,38	193	2,2	2.040	5.920	CB 3 - 132MH/4D	93	104
	474	3,08	176	2,2	2.030	5.860	CB 3 - 132MH/4D	93	104
	519	2,81	161	2,2	2.020	5.800	CB 3 - 132MH/4D	93	104
	567	2,58	147	2,2	2.010	5.750	CB 3 - 132MH/4D	93	104
	617	2,37	135	2,2	2.000	5.700	CB 3 - 132MH/4D	93	104
11	12,9	113,7	7.353	0,8	---	65.000	CB 11 / 5 - 160MH/4D	470	116
	14,0	104,7	6.772	0,9	---	65.000	CB 11 / 5 - 160MH/4D	470	116
	15,1	97,01	6.273	1,0	---	65.000	CB 11 / 5 - 160MH/4D	470	116
	17,5	83,55	5.403	1,1	---	65.000	CB 11 / 5 - 160MH/4D	470	116
	18,9	77,37	5.003	1,2	---	65.000	CB 11 / 5 - 160MH/4D	470	116
	20,4	47,47	4.884	1,2	---	65.000	CB 11 - 160LH/6D	467	106
	21,2	68,84	4.452	1,3	---	65.000	CB 11 / 5 - 160MH/4D	470	116
	23,0	42,24	4.345	0,9	10.050	34.190	CB 9 - 160LH/6D	287	106
	23,0	42,24	4.345	1,4	---	65.000	CB 11 - 160LH/6D	467	106
	25,6	37,88	3.897	1,0	9.900	33.190	CB 9 - 160LH/6D	287	106
	25,6	37,88	3.897	1,5	---	65.000	CB 11 - 160LH/6D	467	106
	28,4	34,18	3.517	1,1	9.740	32.270	CB 9 - 160LH/6D	287	106
	28,4	34,18	3.517	1,7	---	65.000	CB 11 - 160LH/6D	467	106
	30,8	47,47	3.240	1,2	9.860	31.670	CB 9 - 160MH/4D	229	106
	30,8	47,47	3.240	1,9	---	65.000	CB 11 - 160MH/4D	409	106
	34,6	42,24	2.883	0,8	6.440	22.740	CB 7 - 160MH/4D	180	106
	34,6	42,24	2.883	1,3	9.630	30.660	CB 9 - 160MH/4D	229	106
	34,6	42,24	2.883	2,1	---	65.000	CB 11 - 160MH/4D	409	106
	38,6	37,88	2.585	0,9	6.360	22.080	CB 7 - 160MH/4D	180	106
	38,6	37,88	2.585	1,5	9.410	29.740	CB 9 - 160MH/4D	229	106
	38,6	37,88	2.585	2,3	---	65.000	CB 11 - 160MH/4D	409	106
	42,8	34,18	2.333	1,0	6.270	21.470	CB 7 - 160MH/4D	180	106
	42,8	34,18	2.333	1,6	9.190	28.890	CB 9 - 160MH/4D	229	106
	42,8	34,18	2.333	2,6	---	64.750	CB 11 - 160MH/4D	409	106
	47,1	31,02	2.118	1,1	6.160	20.910	CB 7 - 160MH/4D	180	106
	47,1	31,02	2.118	1,7	8.980	28.110	CB 9 - 160MH/4D	229	106
	47,1	31,02	2.118	2,8	---	62.920	CB 11 - 160MH/4D	409	106
	48,6	30,08	2.053	1,2	6.320	20.830	CB 7 - 160MH/4D	180	106
	48,6	30,08	2.053	1,9	9.070	27.950	CB 9 - 160MH/4D	229	106
	48,6	30,08	2.053	2,9	---	62.400	CB 11 - 160MH/4D	409	106
	54,6	26,76	1.827	1,3	6.180	20.160	CB 7 - 160MH/4D	180	106
	54,6	26,76	1.827	2,1	8.810	27.030	CB 9 - 160MH/4D	229	106
	54,6	26,76	1.827	3,3	---	60.280	CB 11 - 160MH/4D	409	106
60,9	24,00	1.638	1,5	6.040	19.560	CB 7 - 160MH/4D	180	106	
60,9	24,00	1.638	2,3	8.560	26.200	CB 9 - 160MH/4D	229	106	
60,9	24,00	1.638	3,7	---	58.360	CB 11 - 160MH/4D	409	106	
67,5	21,66	1.479	0,8	2.850	10.000	CB 5 - 160MH/4D	139	106	
67,5	21,66	1.479	1,6	5.900	19.000	CB 7 - 160MH/4D	180	106	
67,5	21,66	1.479	2,6	8.330	25.440	CB 9 - 160MH/4D	229	106	
74,4	19,66	1.342	0,9	2.840	9.750	CB 5 - 160MH/4D	139	106	
74,4	19,66	1.342	1,8	5.760	18.490	CB 7 - 160MH/4D	180	106	
74,4	19,66	1.342	2,6	8.110	24.740	CB 9 - 160MH/4D	229	106	
81,6	17,92	1.223	1,0	2.810	9.510	CB 5 - 160MH/4D	139	106	



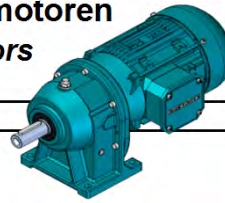
C.2  **Drehstrommotoren D - 50 Hz**
AC Threephase Motors D - 50 Hz

P [kW]	n₂ [min ⁻¹]	i	M_{n2} [Nm]	f_B	F_r NL [N]	F_r SL [N]	Typ/Type	~ m [kg]	Maße/Dim. Seite/ Page
11	81,6	17,92	1.223	1,8	5.630	18.000	CB 7 - 160MH/4D	180	106
	81,6	17,92	1.223	2,6	7.900	24.090	CB 9 - 160MH/4D	229	106
	90,4	16,17	1.104	1,1	2.970	9.320	CB 5 - 160MH/4D	139	106
	90,4	16,17	1.104	2,2	5.610	17.560	CB 7 - 160MH/4D	180	106
	102	14,39	982	1,2	2.910	9.030	CB 5 - 160MH/4D	139	106
	102	14,39	982	2,4	5.440	16.980	CB 7 - 160MH/4D	180	106
	113	12,90	881	1,4	2.860	8.760	CB 5 - 160MH/4D	139	106
	113	12,90	881	2,7	5.280	16.450	CB 7 - 160MH/4D	180	106
	126	11,64	795	1,5	2.800	8.510	CB 5 - 160MH/4D	139	106
	126	11,64	795	3,0	5.140	15.980	CB 7 - 160MH/4D	180	106
	138	10,57	721	1,7	2.740	8.290	CB 5 - 160MH/4D	139	106
	138	10,57	721	3,0	5.050	15.680	CB 7 - 160MH/4D	180	106
	152	9,63	657	1,8	2.690	8.080	CB 5 - 160MH/4D	139	106
	152	9,63	657	3,0	4.980	15.410	CB 7 - 160MH/4D	180	106
	166	8,82	602	1,9	2.670	7.960	CB 5 - 160MH/4D	139	106
	166	8,82	602	3,0	4.900	15.160	CB 7 - 160MH/4D	180	106
	181	8,09	553	1,9	2.650	7.850	CB 5 - 160MH/4D	139	106
	181	8,09	553	3,0	4.840	14.930	CB 7 - 160MH/4D	180	106
	196	7,45	509	1,9	2.630	7.740	CB 5 - 160MH/4D	139	106
	196	7,45	509	3,0	4.770	14.720	CB 7 - 160MH/4D	180	106
	204	7,16	489	2,5	2.710	7.740	CB 5 - 160MH/4D	139	106
	230	6,37	435	2,8	2.680	7.600	CB 5 - 160MH/4D	139	106
	256	5,71	390	3,1	2.650	7.480	CB 5 - 160MH/4D	139	106
	284	5,15	352	3,4	2.620	7.370	CB 5 - 160MH/4D	139	106
	306	4,79	327	3,7	2.620	7.310	CB 5 - 160MH/4D	139	106
	343	4,26	291	4,1	2.590	7.200	CB 5 - 160MH/4D	139	106
	383	3,82	261	4,2	2.560	7.110	CB 5 - 160MH/4D	139	106
	424	3,45	235	4,2	2.540	7.020	CB 5 - 160MH/4D	139	106
	468	3,13	213	4,2	2.520	6.950	CB 5 - 160MH/4D	139	106
	513	2,85	195	4,2	2.500	6.880	CB 5 - 160MH/4D	139	106
	560	2,61	178	4,2	2.480	6.830	CB 5 - 160MH/4D	139	106
	610	2,40	164	4,2	2.460	6.770	CB 5 - 160MH/4D	139	106
663	2,21	151	4,2	2.450	6.720	CB 5 - 160MH/4D	139	106	
15	17,6	83,55	7.338	0,8	---	65.000	CB 11 / 5 - 160LH/4D	485	116
	19,0	77,37	6.795	0,9	---	65.000	CB 11 / 5 - 160LH/4D	485	116
	20,5	47,47	6.626	0,9	---	65.000	CB 11 - 180LH/6D	515	106
	23,1	42,24	5.895	1,0	---	65.000	CB 11 - 180LH/6D	515	106
	25,7	37,88	5.286	1,1	---	65.000	CB 11 - 180LH/6D	515	106
	28,5	34,18	4.771	1,3	---	65.000	CB 11 - 180LH/6D	515	106
	30,9	47,47	4.401	0,9	8.710	31.110	CB 9 - 160LH/4D	244	106
	30,9	47,47	4.401	1,4	---	65.000	CB 11 - 160LH/4D	424	106
	34,8	42,24	3.915	1,0	8.620	30.150	CB 9 - 160LH/4D	244	106
	34,8	42,24	3.915	1,5	---	65.000	CB 11 - 160LH/4D	424	106
	38,8	37,88	3.511	1,1	8.500	29.280	CB 9 - 160LH/4D	244	106
	38,8	37,88	3.511	1,7	---	65.000	CB 11 - 160LH/4D	424	106
	42,9	34,18	3.169	1,2	8.380	28.470	CB 9 - 160LH/4D	244	106
	42,9	34,18	3.169	1,9	---	64.460	CB 11 - 160LH/4D	424	106
	47,3	31,02	2.876	0,8	5.250	20.470	CB 7 - 160LH/4D	195	106
	47,3	31,02	2.876	1,3	8.240	27.710	CB 9 - 160LH/4D	244	106
	47,3	31,02	2.876	2,1	---	62.640	CB 11 - 160LH/4D	424	106
	48,8	30,08	2.788	0,9	5.570	20.450	CB 7 - 160LH/4D	195	106
	48,8	30,08	2.788	1,4	8.450	27.600	CB 9 - 160LH/4D	244	106
	48,8	30,08	2.788	2,2	---	62.150	CB 11 - 160LH/4D	424	106
	54,9	26,76	2.481	1,0	5.520	19.820	CB 7 - 160LH/4D	195	106
	54,9	26,76	2.481	1,5	8.250	26.720	CB 9 - 160LH/4D	244	106
	54,9	26,76	2.481	2,4	---	60.040	CB 11 - 160LH/4D	424	106
	61,2	24,00	2.225	1,1	5.450	19.250	CB 7 - 160LH/4D	195	106
	61,2	24,00	2.225	1,7	8.060	25.920	CB 9 - 160LH/4D	244	106
	61,2	24,00	2.225	2,7	---	58.140	CB 11 - 160LH/4D	424	106
	67,8	21,66	2.008	1,2	5.370	18.710	CB 7 - 160LH/4D	195	106
	67,8	21,66	2.008	1,9	7.880	25.180	CB 9 - 160LH/4D	244	106



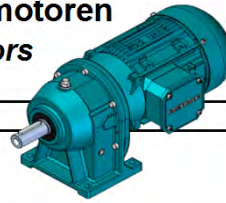
C.2  **Drehstrommotoren D - 50 Hz**
AC Threephase Motors D - 50 Hz

P [kW]	n₂ [min ⁻¹]	i	M_{n2} [Nm]	f_B	F_{r NL} [N]	F_{r SL} [N]	Typ/Type	~ m [kg]	Maße/Dim. Seite/ Page
15	67,8	21,66	2.008	3,0	---	56.410	CB 11 - 160LH/4D	424	106
	74,7	19,66	1.822	1,3	5.280	18.220	CB 7 - 160LH/4D	195	106
	74,7	19,66	1.822	1,9	7.690	24.490	CB 9 - 160LH/4D	244	106
	74,7	19,66	1.822	3,3	---	54.810	CB 11 - 160LH/4D	424	106
	81,9	17,92	1.661	1,3	5.190	17.760	CB 7 - 160LH/4D	195	106
	81,9	17,92	1.661	1,9	7.520	23.860	CB 9 - 160LH/4D	244	106
	81,9	17,92	1.661	3,6	---	53.330	CB 11 - 160LH/4D	424	106
	90,8	16,17	1.499	1,6	5.280	17.360	CB 7 - 160LH/4D	195	106
	90,8	16,17	1.499	2,5	7.490	23.260	CB 9 - 160LH/4D	244	106
	102	14,39	1.334	0,9	2.500	8.850	CB 5 - 160LH/4D	154	106
	102	14,39	1.334	1,8	5.150	16.800	CB 7 - 160LH/4D	195	106
	102	14,39	1.334	2,8	7.260	22.490	CB 9 - 160LH/4D	244	106
	114	12,90	1.196	1,0	2.490	8.600	CB 5 - 160LH/4D	154	106
	114	12,90	1.196	2,0	5.020	16.290	CB 7 - 160LH/4D	195	106
	126	11,64	1.079	1,1	2.470	8.370	CB 5 - 160LH/4D	154	106
	126	11,64	1.079	2,2	4.900	15.830	CB 7 - 160LH/4D	195	106
	139	10,57	979	1,2	2.450	8.150	CB 5 - 160LH/4D	154	106
	139	10,57	979	2,2	4.840	15.550	CB 7 - 160LH/4D	195	106
	152	9,63	893	1,3	2.420	7.960	CB 5 - 160LH/4D	154	106
	152	9,63	893	2,2	4.780	15.280	CB 7 - 160LH/4D	195	106
	167	8,82	817	1,4	2.420	7.840	CB 5 - 160LH/4D	154	106
	167	8,82	817	2,2	4.720	15.040	CB 7 - 160LH/4D	195	106
	181	8,09	750	1,4	2.420	7.740	CB 5 - 160LH/4D	154	106
	181	8,09	750	2,2	4.670	14.820	CB 7 - 160LH/4D	195	106
	197	7,45	691	1,4	2.420	7.640	CB 5 - 160LH/4D	154	106
	197	7,45	691	2,2	4.620	14.620	CB 7 - 160LH/4D	195	106
	205	7,16	663	1,8	2.560	7.660	CB 5 - 160LH/4D	154	106
	205	7,16	663	3,6	4.690	14.580	CB 7 - 160LH/4D	195	106
	231	6,37	590	2,0	2.540	7.530	CB 5 - 160LH/4D	154	106
	257	5,71	529	2,3	2.530	7.410	CB 5 - 160LH/4D	154	106
	285	5,15	478	2,5	2.510	7.310	CB 5 - 160LH/4D	154	106
	307	4,79	444	2,7	2.530	7.260	CB 5 - 160LH/4D	154	106
	345	4,26	395	3,0	2.510	7.150	CB 5 - 160LH/4D	154	106
	384	3,82	354	3,1	2.490	7.060	CB 5 - 160LH/4D	154	106
426	3,45	319	3,1	2.470	6.980	CB 5 - 160LH/4D	154	106	
469	3,13	290	3,1	2.460	6.910	CB 5 - 160LH/4D	154	106	
515	2,85	264	3,1	2.440	6.850	CB 5 - 160LH/4D	154	106	
563	2,61	242	3,1	2.430	6.790	CB 5 - 160LH/4D	154	106	
613	2,40	222	3,1	2.420	6.740	CB 5 - 160LH/4D	154	106	
665	2,21	205	3,1	2.400	6.700	CB 5 - 160LH/4D	154	106	
18,5	23,2	42,24	7.248	0,8	---	65.000	CB 11 - 200LH/6D	491	106
	25,8	37,88	6.500	0,9	---	65.000	CB 11 - 200LH/6D	491	106
	28,6	34,18	5.867	1,0	---	65.000	CB 11 - 200LH/6D	491	106
	30,8	47,47	5.450	1,1	---	65.000	CB 11 - 180MH/4D	452	106
	34,6	42,24	4.849	1,2	---	65.000	CB 11 - 180MH/4D	452	106
	38,6	37,88	4.348	0,9	7.580	28.910	CB 9 - 180MH/4D	272	106
	38,6	37,88	4.348	1,4	---	65.000	CB 11 - 180MH/4D	452	106
	42,8	34,18	3.924	1,0	7.550	28.130	CB 9 - 180MH/4D	272	106
	42,8	34,18	3.924	1,5	---	64.340	CB 11 - 180MH/4D	452	106
	47,1	31,02	3.561	1,0	7.490	27.410	CB 9 - 180MH/4D	272	106
	47,1	31,02	3.561	1,7	---	62.540	CB 11 - 180MH/4D	452	106
	48,6	30,08	3.453	1,1	7.830	27.340	CB 9 - 180MH/4D	272	106
	48,6	30,08	3.453	1,7	---	62.060	CB 11 - 180MH/4D	452	106
	54,6	26,76	3.073	1,2	7.710	26.490	CB 9 - 180MH/4D	272	106
	54,6	26,76	3.073	2,0	---	59.970	CB 11 - 180MH/4D	452	106
	60,9	24,00	2.755	0,9	4.840	19.000	CB 7 - 180MH/4D	223	106
	60,9	24,00	2.755	1,4	7.580	25.710	CB 9 - 180MH/4D	272	106
	60,9	24,00	2.755	2,2	---	58.080	CB 11 - 180MH/4D	452	106
	67,5	21,66	2.487	1,0	4.830	18.490	CB 7 - 180MH/4D	223	106
	67,5	21,66	2.487	1,5	7.440	24.990	CB 9 - 180MH/4D	272	106
	67,5	21,66	2.487	2,4	---	56.350	CB 11 - 180MH/4D	452	106



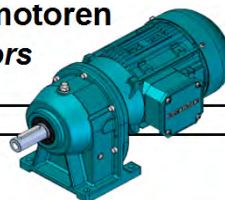
C.2  Drehstrommotoren D - 50 Hz
AC Threephase Motors D - 50 Hz

P [kW]	n ₂ [min ⁻¹]	i	M _{n2} [Nm]	f _B	F _r NL [N]	F _r SL [N]	Typ/Type	~ m [kg]	Maße/Dim. Seite/ Page
18,5	74,4	19,66	2.257	1,1	4.790	18.010	CB 7 - 180MH/4D	223	106
	74,4	19,66	2.257	1,6	7.300	24.320	CB 9 - 180MH/4D	272	106
	74,4	19,66	2.257	2,7	---	54.760	CB 11 - 180MH/4D	452	106
	81,6	17,92	2.057	1,1	4.750	17.570	CB 7 - 180MH/4D	223	106
	81,6	17,92	2.057	1,6	7.160	23.700	CB 9 - 180MH/4D	272	106
	81,6	17,92	2.057	2,9	---	53.290	CB 11 - 180MH/4D	452	106
	90,4	16,17	1.856	1,3	4.970	17.220	CB 7 - 180MH/4D	223	106
	90,4	16,17	1.856	2,0	7.230	23.140	CB 9 - 180MH/4D	272	106
	102	14,39	1.651	1,5	4.870	16.670	CB 7 - 180MH/4D	223	106
	102	14,39	1.651	2,3	7.030	22.380	CB 9 - 180MH/4D	272	106
	113	12,90	1.481	0,8	2.100	8.460	CB 5 - 180MH/4D	182	106
	113	12,90	1.481	1,6	4.770	16.180	CB 7 - 180MH/4D	223	106
	113	12,90	1.481	2,6	6.870	21.760	CB 9 - 180MH/4D	272	106
	126	11,64	1.337	0,9	2.120	8.240	CB 5 - 180MH/4D	182	106
	126	11,64	1.337	1,8	4.670	15.730	CB 7 - 180MH/4D	223	106
	126	11,64	1.337	2,6	6.770	21.350	CB 9 - 180MH/4D	272	106
	138	10,57	1.213	1,0	2.130	8.040	CB 5 - 180MH/4D	182	106
	138	10,57	1.213	1,8	4.630	15.450	CB 7 - 180MH/4D	223	106
	138	10,57	1.213	2,6	6.680	20.980	CB 9 - 180MH/4D	272	106
	152	9,63	1.106	1,1	2.140	7.850	CB 5 - 180MH/4D	182	106
	152	9,63	1.106	1,8	4.590	15.190	CB 7 - 180MH/4D	223	106
	152	9,63	1.106	2,6	6.600	20.640	CB 9 - 180MH/4D	272	106
	166	8,82	1.012	1,1	2.170	7.750	CB 5 - 180MH/4D	182	106
	166	8,82	1.012	1,8	4.550	14.960	CB 7 - 180MH/4D	223	106
	166	8,82	1.012	2,6	6.520	20.330	CB 9 - 180MH/4D	272	106
	181	8,09	929	1,1	2.190	7.650	CB 5 - 180MH/4D	182	106
	181	8,09	929	1,8	4.510	14.740	CB 7 - 180MH/4D	223	106
	181	8,09	929	2,6	6.450	20.040	CB 9 - 180MH/4D	272	106
	196	7,45	856	1,1	2.200	7.560	CB 5 - 180MH/4D	182	106
	196	7,45	856	1,8	4.470	14.540	CB 7 - 180MH/4D	223	106
	196	7,45	856	2,6	6.380	19.780	CB 9 - 180MH/4D	272	106
	204	7,16	822	1,5	2.410	7.600	CB 5 - 180MH/4D	182	106
	204	7,16	822	2,9	4.590	14.520	CB 7 - 180MH/4D	223	106
	230	6,37	731	1,6	2.410	7.470	CB 5 - 180MH/4D	182	106
230	6,37	731	3,1	4.530	14.260	CB 7 - 180MH/4D	223	106	
256	5,71	656	1,8	2.410	7.360	CB 5 - 180MH/4D	182	106	
256	5,71	656	3,1	4.470	14.030	CB 7 - 180MH/4D	223	106	
284	5,15	592	2,0	2.410	7.270	CB 5 - 180MH/4D	182	106	
284	5,15	592	3,1	4.420	13.820	CB 7 - 180MH/4D	223	106	
306	4,79	549	2,2	2.440	7.220	CB 5 - 180MH/4D	182	106	
343	4,26	489	2,5	2.430	7.120	CB 5 - 180MH/4D	182	106	
383	3,82	438	2,5	2.420	7.030	CB 5 - 180MH/4D	182	106	
424	3,45	396	2,5	2.410	6.950	CB 5 - 180MH/4D	182	106	
468	3,13	359	2,5	2.400	6.890	CB 5 - 180MH/4D	182	106	
513	2,85	327	2,5	2.390	6.830	CB 5 - 180MH/4D	182	106	
560	2,61	300	2,5	2.380	6.770	CB 5 - 180MH/4D	182	106	
610	2,40	275	2,5	2.370	6.720	CB 5 - 180MH/4D	182	106	
663	2,21	253	2,5	2.360	6.680	CB 5 - 180MH/4D	182	106	
22	28,6	34,18	6.991	0,9	---	65.000	CB 11 - 200LH/6D	503	106
	30,9	47,47	6.459	0,9	---	65.000	CB 11 - 180LH/4D	467	106
	34,7	42,24	5.747	1,0	---	65.000	CB 11 - 180LH/4D	467	106
	38,7	37,88	5.153	1,2	---	65.000	CB 11 - 180LH/4D	467	106
	42,9	34,18	4.651	0,8	6.600	27.730	CB 9 - 180LH/4D	287	106
	42,9	34,18	4.651	1,3	---	64.080	CB 11 - 180LH/4D	467	106
	47,3	31,02	4.221	0,9	6.640	27.030	CB 9 - 180LH/4D	287	106
	47,3	31,02	4.221	1,4	---	62.290	CB 11 - 180LH/4D	467	106
	48,8	30,08	4.093	0,9	7.140	27.020	CB 9 - 180LH/4D	287	106
	48,8	30,08	4.093	1,5	---	61.840	CB 11 - 180LH/4D	467	106
	54,8	26,76	3.641	1,0	7.100	26.190	CB 9 - 180LH/4D	287	106
	54,8	26,76	3.641	1,6	---	59.770	CB 11 - 180LH/4D	467	106
	61,1	24,00	3.265	1,2	7.040	25.440	CB 9 - 180LH/4D	287	106



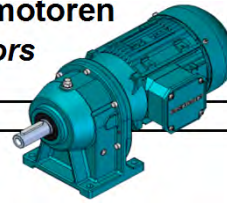
C.2  **Drehstrommotoren D - 50 Hz**
AC Threephase Motors D - 50 Hz

P [kW]	n₂ [min ⁻¹]	i	M_{n2} [Nm]	f_B	F_r NL [N]	F_r SL [N]	Typ/Type	~ m [kg]	Maße/Dim. Seite/ Page
22	61,1	24,00	3.265	1,8	---	57.890	CB 11 - 180LH/4D	467	106
	67,7	21,66	2.947	0,8	4.210	18.220	CB 7 - 180LH/4D	238	106
	67,7	21,66	2.947	1,3	6.960	24.740	CB 9 - 180LH/4D	287	106
	67,7	21,66	2.947	2,0	---	56.180	CB 11 - 180LH/4D	467	106
	74,6	19,66	2.674	0,9	4.240	17.760	CB 7 - 180LH/4D	238	106
	74,6	19,66	2.674	1,3	6.860	24.090	CB 9 - 180LH/4D	287	106
	74,6	19,66	2.674	2,2	---	54.600	CB 11 - 180LH/4D	467	106
	81,9	17,92	2.438	0,9	4.240	17.340	CB 7 - 180LH/4D	238	106
	81,9	17,92	2.438	1,3	6.760	23.480	CB 9 - 180LH/4D	287	106
	81,9	17,92	2.438	2,5	---	53.130	CB 11 - 180LH/4D	467	106
	90,7	16,17	2.200	1,1	4.610	17.030	CB 7 - 180LH/4D	238	106
	90,7	16,17	2.200	1,7	6.930	22.970	CB 9 - 180LH/4D	287	106
	90,7	16,17	2.200	2,7	---	51.620	CB 11 - 180LH/4D	467	106
	102	14,39	1.957	1,2	4.550	16.510	CB 7 - 180LH/4D	238	106
	102	14,39	1.957	1,9	6.770	22.230	CB 9 - 180LH/4D	287	106
	102	14,39	1.957	3,1	---	49.990	CB 11 - 180LH/4D	467	106
	114	12,90	1.755	1,4	4.490	16.020	CB 7 - 180LH/4D	238	106
	114	12,90	1.755	2,2	6.630	21.630	CB 9 - 180LH/4D	287	106
	126	11,64	1.584	1,5	4.420	15.590	CB 7 - 180LH/4D	238	106
	126	11,64	1.584	2,2	6.560	21.220	CB 9 - 180LH/4D	287	106
	139	10,57	1.438	0,8	1.770	7.910	CB 5 - 180LH/4D	197	106
	139	10,57	1.438	1,5	4.400	15.320	CB 7 - 180LH/4D	238	106
	139	10,57	1.438	2,2	6.490	20.860	CB 9 - 180LH/4D	287	106
	152	9,63	1.310	0,9	1.810	7.730	CB 5 - 180LH/4D	197	106
	152	9,63	1.310	1,5	4.380	15.080	CB 7 - 180LH/4D	238	106
	152	9,63	1.310	2,2	6.420	20.530	CB 9 - 180LH/4D	287	106
	166	8,82	1.199	1,0	1.870	7.640	CB 5 - 180LH/4D	197	106
	166	8,82	1.199	1,5	4.360	14.850	CB 7 - 180LH/4D	238	106
	166	8,82	1.199	2,2	6.360	20.230	CB 9 - 180LH/4D	287	106
	181	8,09	1.101	1,0	1.920	7.550	CB 5 - 180LH/4D	197	106
	181	8,09	1.101	1,5	4.330	14.640	CB 7 - 180LH/4D	238	106
	181	8,09	1.101	2,2	6.300	19.950	CB 9 - 180LH/4D	287	106
	197	7,45	1.014	1,0	1.960	7.460	CB 5 - 180LH/4D	197	106
	197	7,45	1.014	1,5	4.310	14.450	CB 7 - 180LH/4D	238	106
197	7,45	1.014	2,2	6.240	19.690	CB 9 - 180LH/4D	287	106	
205	7,16	974	1,2	2.240	7.520	CB 5 - 180LH/4D	197	106	
205	7,16	974	2,5	4.470	14.450	CB 7 - 180LH/4D	238	106	
230	6,37	866	1,4	2.270	7.410	CB 5 - 180LH/4D	197	106	
230	6,37	866	2,6	4.420	14.190	CB 7 - 180LH/4D	238	106	
257	5,71	777	1,5	2.280	7.300	CB 5 - 180LH/4D	197	106	
257	5,71	777	2,6	4.380	13.970	CB 7 - 180LH/4D	238	106	
285	5,15	701	1,7	2.290	7.210	CB 5 - 180LH/4D	197	106	
285	5,15	701	2,6	4.330	13.770	CB 7 - 180LH/4D	238	106	
307	4,79	651	1,8	2.350	7.170	CB 5 - 180LH/4D	197	106	
307	4,79	651	3,3	4.340	13.650	CB 7 - 180LH/4D	238	106	
345	4,26	579	2,1	2.350	7.080	CB 5 - 180LH/4D	197	106	
384	3,82	519	2,1	2.350	6.990	CB 5 - 180LH/4D	197	106	
426	3,45	469	2,1	2.350	6.920	CB 5 - 180LH/4D	197	106	
469	3,13	425	2,1	2.340	6.850	CB 5 - 180LH/4D	197	106	
515	2,85	388	2,1	2.340	6.800	CB 5 - 180LH/4D	197	106	
562	2,61	355	2,1	2.330	6.740	CB 5 - 180LH/4D	197	106	
612	2,40	326	2,1	2.330	6.700	CB 5 - 180LH/4D	197	106	
665	2,21	300	2,1	2.320	6.650	CB 5 - 180LH/4D	197	106	
30	39,1	37,88	6.965	0,9	---	65.000	CB 11 - 200LH/4D	500	106
	43,3	34,18	6.287	1,0	---	63.450	CB 11 - 200LH/4D	500	106
	47,7	31,02	5.705	1,1	---	61.710	CB 11 - 200LH/4D	500	106
	49,2	30,08	5.532	1,1	---	61.310	CB 11 - 200LH/4D	500	106
	55,3	26,76	4.922	1,2	---	59.280	CB 11 - 200LH/4D	500	106
	61,7	24,00	4.414	1,4	---	57.430	CB 11 - 200LH/4D	500	106
	68,3	21,66	3.984	1,5	---	55.750	CB 11 - 200LH/4D	500	106
	75,3	19,66	3.615	1,7	---	54.190	CB 11 - 200LH/4D	500	106



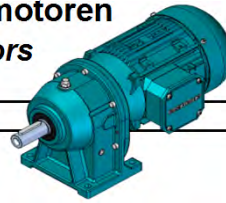
C.2  **Drehstrommotoren D - 50 Hz**
AC Threephase Motors D - 50 Hz

P [kW]	n₂ [min ⁻¹]	i	M_{n2} [Nm]	f_B	F_r NL [N]	F_r SL [N]	Typ/Type	~ m [kg]	Maße/Dim. Seite/ Page
30	82,6	17,92	3.296	1,8	---	52.750	CB 11 - 200LH/4D	500	106
	91,5	16,17	2.973	1,3	6.160	22.560	CB 9 - 200LH/4D	320	106
	91,5	16,17	2.973	2,0	---	51.300	CB 11 - 200LH/4D	500	106
	103	14,39	2.646	0,9	3.710	16.110	CB 7 - 200LH/4D	271	106
	103	14,39	2.646	1,4	6.090	21.860	CB 9 - 200LH/4D	320	106
	103	14,39	2.646	2,3	---	49.730	CB 11 - 200LH/4D	500	106
	115	12,90	2.372	1,0	3.740	15.660	CB 7 - 200LH/4D	271	106
	115	12,90	2.372	1,6	6.040	21.310	CB 9 - 200LH/4D	320	106
	115	12,90	2.372	2,5	---	48.800	CB 11 - 200LH/4D	500	106
	127	11,64	2.141	1,1	3.760	15.270	CB 7 - 200LH/4D	271	106
	127	11,64	2.141	1,6	6.030	20.930	CB 9 - 200LH/4D	320	106
	127	11,64	2.141	2,8	---	47.970	CB 11 - 200LH/4D	500	106
	140	10,57	1.943	1,1	3.810	15.030	CB 7 - 200LH/4D	271	106
	140	10,57	1.943	1,6	6.010	20.590	CB 9 - 200LH/4D	320	106
	140	10,57	1.943	3,1	---	47.240	CB 11 - 200LH/4D	500	106
	154	9,63	1.771	1,1	3.850	14.800	CB 7 - 200LH/4D	271	106
	154	9,63	1.771	1,6	5.980	20.280	CB 9 - 200LH/4D	320	106
	154	9,63	1.771	3,1	---	46.570	CB 11 - 200LH/4D	500	106
	168	8,82	1.621	1,1	3.870	14.600	CB 7 - 200LH/4D	271	106
	168	8,82	1.621	1,6	5.950	19.990	CB 9 - 200LH/4D	320	106
	168	8,82	1.621	3,1	---	45.970	CB 11 - 200LH/4D	500	106
	183	8,09	1.489	1,1	3.880	14.400	CB 7 - 200LH/4D	271	106
	183	8,09	1.489	1,6	5.920	19.730	CB 9 - 200LH/4D	320	106
	183	8,09	1.489	3,1	---	45.420	CB 11 - 200LH/4D	500	106
	199	7,45	1.371	1,1	3.890	14.220	CB 7 - 200LH/4D	271	106
	199	7,45	1.371	1,6	5.890	19.480	CB 9 - 200LH/4D	320	106
	199	7,45	1.371	3,1	---	44.910	CB 11 - 200LH/4D	500	106
	207	7,16	1.316	0,9	1.790	7.350	CB 5 - 200LH/4D	230	106
	207	7,16	1.316	1,8	4.170	14.270	CB 7 - 200LH/4D	271	106
	207	7,16	1.316	2,8	6.100	19.490	CB 9 - 200LH/4D	320	106
	232	6,37	1.171	1,0	1.880	7.250	CB 5 - 200LH/4D	230	106
	232	6,37	1.171	1,9	4.160	14.030	CB 7 - 200LH/4D	271	106
	232	6,37	1.171	2,8	6.050	19.170	CB 9 - 200LH/4D	320	106
	259	5,71	1.050	1,1	1.950	7.160	CB 5 - 200LH/4D	230	106
	259	5,71	1.050	1,9	4.140	13.820	CB 7 - 200LH/4D	271	106
	259	5,71	1.050	2,8	5.990	18.880	CB 9 - 200LH/4D	320	106
287	5,15	948	1,3	2.000	7.080	CB 5 - 200LH/4D	230	106	
287	5,15	948	1,9	4.120	13.630	CB 7 - 200LH/4D	271	106	
287	5,15	948	2,8	5.940	18.640	CB 9 - 200LH/4D	320	106	
309	4,79	880	1,4	2.110	7.060	CB 5 - 200LH/4D	230	106	
309	4,79	880	2,4	4.170	13.540	CB 7 - 200LH/4D	271	106	
348	4,26	783	1,5	2.140	6.980	CB 5 - 200LH/4D	230	106	
348	4,26	783	2,4	4.140	13.340	CB 7 - 200LH/4D	271	106	
388	3,82	702	1,6	2.170	6.900	CB 5 - 200LH/4D	230	106	
388	3,82	702	2,4	4.120	13.180	CB 7 - 200LH/4D	271	106	
429	3,45	634	1,6	2.180	6.840	CB 5 - 200LH/4D	230	106	
429	3,45	634	2,4	4.090	13.030	CB 7 - 200LH/4D	271	106	
473	3,13	575	1,6	2.190	6.780	CB 5 - 200LH/4D	230	106	
473	3,13	575	2,4	4.070	12.900	CB 7 - 200LH/4D	271	106	
519	2,85	524	1,6	2.200	6.730	CB 5 - 200LH/4D	230	106	
519	2,85	524	2,4	4.050	12.780	CB 7 - 200LH/4D	271	106	
567	2,61	480	1,6	2.210	6.680	CB 5 - 200LH/4D	230	106	
567	2,61	480	2,4	4.030	12.670	CB 7 - 200LH/4D	271	106	
618	2,40	441	1,6	2.210	6.630	CB 5 - 200LH/4D	230	106	
618	2,40	441	2,4	4.010	12.580	CB 7 - 200LH/4D	271	106	
671	2,21	406	1,6	2.220	6.600	CB 5 - 200LH/4D	230	106	
671	2,21	406	2,4	3.990	12.490	CB 7 - 200LH/4D	271	106	
37	47,8	31,02	7.022	0,9	---	61.290	CB 11 - 225SH/4D	559	106
	49,3	30,08	6.809	0,9	---	60.940	CB 11 - 225SH/4D	559	106
	55,4	26,76	6.058	1,0	---	58.940	CB 11 - 225SH/4D	559	106
	61,8	24,00	5.432	1,1	---	57.120	CB 11 - 225SH/4D	559	106



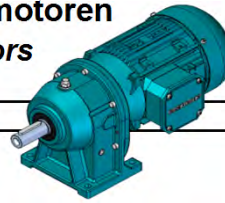
C.2  **Drehstrommotoren D - 50 Hz**
AC Threephase Motors D - 50 Hz

P [kW]	n₂ [min ⁻¹]	i	M_{n2} [Nm]	f_B	F_r NL [N]	F_r SL [N]	Typ/Type	~ m [kg]	Maße/Dim. Seite/ Page
37	68,5	21,66	4.903	1,2	---	55.460	CB 11 - 225SH/4D	559	106
	75,4	19,66	4.449	1,3	---	53.930	CB 11 - 225SH/4D	559	106
	82,8	17,92	4.056	1,5	---	52.500	CB 11 - 225SH/4D	559	106
	91,7	16,17	3.660	1,0	5.380	22.220	CB 9 - 225SH/4D	379	106
	91,7	16,17	3.660	1,6	---	51.090	CB 11 - 225SH/4D	559	106
	103	14,39	3.256	1,2	5.400	21.550	CB 9 - 225SH/4D	379	106
	103	14,39	3.256	1,8	---	49.560	CB 11 - 225SH/4D	559	106
	115	12,90	2.920	0,8	2.940	15.350	CB 7 - 225SH/4D	330	106
	115	12,90	2.920	1,3	5.430	21.030	CB 9 - 225SH/4D	379	106
	115	12,90	2.920	2,1	---	48.640	CB 11 - 225SH/4D	559	106
	127	11,64	2.635	0,9	3.050	14.990	CB 7 - 225SH/4D	330	106
	127	11,64	2.635	1,3	5.490	20.680	CB 9 - 225SH/4D	379	106
	127	11,64	2.635	2,3	---	47.830	CB 11 - 225SH/4D	559	106
	140	10,57	2.392	0,9	3.180	14.770	CB 7 - 225SH/4D	330	106
	140	10,57	2.392	1,3	5.530	20.360	CB 9 - 225SH/4D	379	106
	140	10,57	2.392	2,5	---	47.100	CB 11 - 225SH/4D	559	106
	154	9,63	2.180	0,9	3.280	14.570	CB 7 - 225SH/4D	330	106
	154	9,63	2.180	1,3	5.550	20.070	CB 9 - 225SH/4D	379	106
	154	9,63	2.180	2,5	---	46.440	CB 11 - 225SH/4D	559	106
	168	8,82	1.995	0,9	3.360	14.380	CB 7 - 225SH/4D	330	106
	168	8,82	1.995	1,3	5.560	19.800	CB 9 - 225SH/4D	379	106
	168	8,82	1.995	2,5	---	45.850	CB 11 - 225SH/4D	559	106
	183	8,09	1.832	0,9	3.420	14.200	CB 7 - 225SH/4D	330	106
	183	8,09	1.832	1,3	5.560	19.550	CB 9 - 225SH/4D	379	106
	183	8,09	1.832	2,5	---	45.310	CB 11 - 225SH/4D	559	106
	199	7,45	1.687	0,9	3.470	14.030	CB 7 - 225SH/4D	330	106
	199	7,45	1.687	1,3	5.550	19.310	CB 9 - 225SH/4D	379	106
	199	7,45	1.687	2,5	---	44.810	CB 11 - 225SH/4D	559	106
	207	7,16	1.620	1,5	3.880	14.130	CB 7 - 225SH/4D	330	106
	207	7,16	1.620	2,3	5.860	19.360	CB 9 - 225SH/4D	379	106
	233	6,37	1.441	1,6	3.900	13.900	CB 7 - 225SH/4D	330	106
	233	6,37	1.441	2,3	5.830	19.050	CB 9 - 225SH/4D	379	106
	260	5,71	1.293	1,6	3.920	13.700	CB 7 - 225SH/4D	330	106
260	5,71	1.293	2,3	5.800	18.780	CB 9 - 225SH/4D	379	106	
288	5,15	1.167	1,6	3.920	13.520	CB 7 - 225SH/4D	330	106	
288	5,15	1.167	2,3	5.770	18.540	CB 9 - 225SH/4D	379	106	
310	4,79	1.083	2,0	4.000	13.440	CB 7 - 225SH/4D	330	106	
310	4,79	1.083	2,9	5.820	18.410	CB 9 - 225SH/4D	379	106	
348	4,26	964	2,0	4.000	13.260	CB 7 - 225SH/4D	330	106	
348	4,26	964	2,9	5.780	18.170	CB 9 - 225SH/4D	379	106	
388	3,82	864	2,0	3.990	13.100	CB 7 - 225SH/4D	330	106	
388	3,82	864	2,9	5.740	17.960	CB 9 - 225SH/4D	379	106	
430	3,45	780	2,0	3.970	12.960	CB 7 - 225SH/4D	330	106	
430	3,45	780	2,9	5.700	17.770	CB 9 - 225SH/4D	379	106	
474	3,13	708	2,0	3.960	12.830	CB 7 - 225SH/4D	330	106	
474	3,13	708	2,9	5.670	17.610	CB 9 - 225SH/4D	379	106	
520	2,85	645	2,0	3.950	12.720	CB 7 - 225SH/4D	330	106	
520	2,85	645	2,9	5.640	17.460	CB 9 - 225SH/4D	379	106	
568	2,61	591	2,0	3.940	12.620	CB 7 - 225SH/4D	330	106	
568	2,61	591	2,9	5.610	17.330	CB 9 - 225SH/4D	379	106	
619	2,40	542	2,0	3.920	12.530	CB 7 - 225SH/4D	330	106	
619	2,40	542	2,9	5.590	17.210	CB 9 - 225SH/4D	379	106	
672	2,21	499	2,0	3.910	12.440	CB 7 - 225SH/4D	330	106	
672	2,21	499	2,9	5.560	17.110	CB 9 - 225SH/4D	379	106	
45	55,3	26,76	7.378	0,8	---	58.600	CB 11 - 225MH/4D	592	106
	61,7	24,00	6.616	0,9	---	56.820	CB 11 - 225MH/4D	592	106
	68,4	21,66	5.971	1,0	---	55.190	CB 11 - 225MH/4D	592	106
	75,3	19,66	5.419	1,1	---	53.670	CB 11 - 225MH/4D	592	106
	82,6	17,92	4.940	1,2	---	52.270	CB 11 - 225MH/4D	592	106
	91,6	16,17	4.457	0,9	4.300	21.830	CB 9 - 225MH/4D	412	106
	91,6	16,17	4.457	1,3	---	50.910	CB 11 - 225MH/4D	592	106



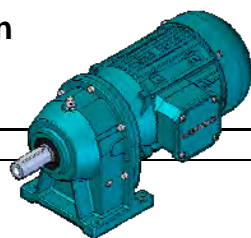
C.2  **Drehstrommotoren D - 50 Hz**
AC Threephase Motors D - 50 Hz

P [kW]	n₂ [min ⁻¹]	i	M_{n2} [Nm]	f_B	F_r NL [N]	F_r SL [N]	Typ/Type	~ m [kg]	Maße/Dim. Seite/ Page
45	103	14,39	3.966	1,0	4.480	21.210	CB 9 - 225MH/4D	412	106
	103	14,39	3.966	1,5	---	49.390	CB 11 - 225MH/4D	592	106
	115	12,90	3.556	1,1	4.620	20.720	CB 9 - 225MH/4D	412	106
	115	12,90	3.556	1,7	---	48.490	CB 11 - 225MH/4D	592	106
	127	11,64	3.210	1,1	4.780	20.400	CB 9 - 225MH/4D	412	106
	127	11,64	3.210	1,9	---	47.690	CB 11 - 225MH/4D	592	106
	140	10,57	2.913	1,1	4.890	20.100	CB 9 - 225MH/4D	412	106
	140	10,57	2.913	2,1	---	46.970	CB 11 - 225MH/4D	592	106
	154	9,63	2.655	1,1	4.980	19.830	CB 9 - 225MH/4D	412	106
	154	9,63	2.655	2,1	---	46.320	CB 11 - 225MH/4D	592	106
	168	8,82	2.430	1,1	5.040	19.570	CB 9 - 225MH/4D	412	106
	168	8,82	2.430	2,1	---	45.740	CB 11 - 225MH/4D	592	106
	183	8,09	2.231	1,1	5.080	19.340	CB 9 - 225MH/4D	412	106
	183	8,09	2.231	2,1	---	45.200	CB 11 - 225MH/4D	592	106
	199	7,45	2.055	1,1	5.120	19.120	CB 9 - 225MH/4D	412	106
	199	7,45	2.055	2,1	---	44.710	CB 11 - 225MH/4D	592	106
	207	7,16	1.973	1,2	3.490	13.960	CB 7 - 225MH/4D	363	106
	207	7,16	1.973	1,9	5.550	19.210	CB 9 - 225MH/4D	412	106
	207	7,16	1.973	3,0	---	44.590	CB 11 - 225MH/4D	592	106
	233	6,37	1.755	1,3	3.570	13.750	CB 7 - 225MH/4D	363	106
	233	6,37	1.755	1,9	5.560	18.920	CB 9 - 225MH/4D	412	106
	233	6,37	1.755	3,4	---	43.950	CB 11 - 225MH/4D	592	106
	259	5,71	1.574	1,3	3.620	13.570	CB 7 - 225MH/4D	363	106
	259	5,71	1.574	1,9	5.560	18.660	CB 9 - 225MH/4D	412	106
	259	5,71	1.574	3,6	---	43.400	CB 11 - 225MH/4D	592	106
	287	5,15	1.421	1,3	3.660	13.400	CB 7 - 225MH/4D	363	106
	287	5,15	1.421	1,9	5.560	18.430	CB 9 - 225MH/4D	412	106
	287	5,15	1.421	3,6	---	42.930	CB 11 - 225MH/4D	592	106
	309	4,79	1.319	1,6	3.790	13.340	CB 7 - 225MH/4D	363	106
	309	4,79	1.319	2,4	5.640	18.320	CB 9 - 225MH/4D	412	106
	348	4,26	1.174	1,6	3.810	13.170	CB 7 - 225MH/4D	363	106
	348	4,26	1.174	2,4	5.620	18.080	CB 9 - 225MH/4D	412	106
	388	3,82	1.053	1,6	3.820	13.010	CB 7 - 225MH/4D	363	106
	388	3,82	1.053	2,4	5.600	17.880	CB 9 - 225MH/4D	412	106
430	3,45	950	1,6	3.830	12.880	CB 7 - 225MH/4D	363	106	
430	3,45	950	2,4	5.580	17.700	CB 9 - 225MH/4D	412	106	
474	3,13	862	1,6	3.830	12.760	CB 7 - 225MH/4D	363	106	
474	3,13	862	2,4	5.560	17.540	CB 9 - 225MH/4D	412	106	
519	2,85	786	1,6	3.830	12.650	CB 7 - 225MH/4D	363	106	
519	2,85	786	2,4	5.540	17.400	CB 9 - 225MH/4D	412	106	
568	2,61	719	1,6	3.830	12.560	CB 7 - 225MH/4D	363	106	
568	2,61	719	2,4	5.520	17.280	CB 9 - 225MH/4D	412	106	
618	2,40	660	1,6	3.820	12.470	CB 7 - 225MH/4D	363	106	
618	2,40	660	2,4	5.500	17.160	CB 9 - 225MH/4D	412	106	
671	2,21	608	1,6	3.820	12.390	CB 7 - 225MH/4D	363	106	
671	2,21	608	2,4	5.480	17.060	CB 9 - 225MH/4D	412	106	
55	91,8	16,17	5.433	1,1	---	50.620	CB 11 - 250MH/4D	867	106
	103	14,39	4.834	1,2	---	49.140	CB 11 - 250MH/4D	867	106
	115	12,90	4.335	0,9	3.400	20.290	CB 9 - 250MH/4D	687	106
	115	12,90	4.335	1,4	---	48.260	CB 11 - 250MH/4D	867	106
	128	11,64	3.912	0,9	3.720	20.010	CB 9 - 250MH/4D	687	106
	128	11,64	3.912	1,5	---	47.470	CB 11 - 250MH/4D	867	106
	141	10,57	3.550	0,9	3.960	19.750	CB 9 - 250MH/4D	687	106
	141	10,57	3.550	1,7	---	46.770	CB 11 - 250MH/4D	867	106
	154	9,63	3.237	0,9	4.150	19.500	CB 9 - 250MH/4D	687	106
	154	9,63	3.237	1,7	---	46.140	CB 11 - 250MH/4D	867	106
	168	8,82	2.962	0,9	4.290	19.270	CB 9 - 250MH/4D	687	106
	168	8,82	2.962	1,7	---	45.560	CB 11 - 250MH/4D	867	106
	183	8,09	2.720	0,9	4.410	19.060	CB 9 - 250MH/4D	687	106
	183	8,09	2.720	1,7	---	45.040	CB 11 - 250MH/4D	867	106
	199	7,45	2.504	0,9	4.500	18.860	CB 9 - 250MH/4D	687	106



C.2  **Drehstrommotoren D - 50 Hz**
AC Threephase Motors D - 50 Hz

P [kW]	n₂ [min ⁻¹]	i	M_{n2} [Nm]	f_B	F_r NL [N]	F_r SL [N]	Typ/Type	~ m [kg]	Maße/Dim. Seite/ Page
55	199	7,45	2.504	1,7	---	44.560	CB 11 - 250MH/4D	867	106
	207	7,16	2.405	1,6	5.130	19.010	CB 9 - 250MH/4D	687	106
	207	7,16	2.405	2,5	---	44.460	CB 11 - 250MH/4D	867	106
	233	6,37	2.140	1,6	5.200	18.730	CB 9 - 250MH/4D	687	106
	233	6,37	2.140	2,8	---	43.840	CB 11 - 250MH/4D	867	106
	260	5,71	1.919	1,6	5.240	18.490	CB 9 - 250MH/4D	687	106
	260	5,71	1.919	3,0	---	43.300	CB 11 - 250MH/4D	867	106
	288	5,15	1.732	1,6	5.270	18.280	CB 9 - 250MH/4D	687	106
	288	5,15	1.732	3,0	---	42.830	CB 11 - 250MH/4D	867	106
	310	4,79	1.608	1,9	5.400	18.190	CB 9 - 250MH/4D	687	106
	310	4,79	1.608	3,7	---	42.550	CB 11 - 250MH/4D	867	106
	349	4,26	1.431	1,9	5.410	17.970	CB 9 - 250MH/4D	687	106
	349	4,26	1.431	3,7	---	42.080	CB 11 - 250MH/4D	867	106
	389	3,82	1.283	1,9	5.420	17.780	CB 9 - 250MH/4D	687	106
	389	3,82	1.283	3,7	---	41.680	CB 11 - 250MH/4D	867	106
	431	3,45	1.158	1,9	5.410	17.610	CB 9 - 250MH/4D	687	106
	431	3,45	1.158	3,7	---	41.330	CB 11 - 250MH/4D	867	106
	475	3,13	1.051	1,9	5.410	17.460	CB 9 - 250MH/4D	687	106
	475	3,13	1.051	3,7	---	41.030	CB 11 - 250MH/4D	867	106
	521	2,85	958	1,9	5.400	17.320	CB 9 - 250MH/4D	687	106
	521	2,85	958	3,7	---	40.380	CB 11 - 250MH/4D	867	106
	569	2,61	877	1,9	5.390	17.200	CB 9 - 250MH/4D	687	106
	569	2,61	877	3,7	---	39.330	CB 11 - 250MH/4D	867	106
	620	2,40	805	1,9	5.380	17.090	CB 9 - 250MH/4D	687	106
620	2,40	805	3,7	---	38.350	CB 11 - 250MH/4D	867	106	
673	2,21	741	1,9	5.370	16.990	CB 9 - 250MH/4D	687	106	
75	91,8	16,17	7.408	0,8	---	50.080	CB 11 - 280SH/4D	882	106
	103	14,39	6.592	0,9	---	48.660	CB 11 - 280SH/4D	882	106
	115	12,90	5.911	1,0	---	47.820	CB 11 - 280SH/4D	882	106
	128	11,64	5.335	1,1	---	47.080	CB 11 - 280SH/4D	882	106
	141	10,57	4.841	1,2	---	46.400	CB 11 - 280SH/4D	882	106
	154	9,63	4.413	1,2	---	45.800	CB 11 - 280SH/4D	882	106
	168	8,82	4.039	1,2	---	45.250	CB 11 - 280SH/4D	882	106
	183	8,09	3.709	1,2	---	44.740	CB 11 - 280SH/4D	882	106
	199	7,45	3.415	1,2	---	44.280	CB 11 - 280SH/4D	882	106
	207	7,16	3.279	1,8	---	44.250	CB 11 - 280SH/4D	882	106
	233	6,37	2.918	2,1	---	43.650	CB 11 - 280SH/4D	882	106
	260	5,71	2.616	2,2	---	43.130	CB 11 - 280SH/4D	882	106
	288	5,15	2.362	2,2	---	42.670	CB 11 - 280SH/4D	882	106
	310	4,79	2.193	2,7	---	42.410	CB 11 - 280SH/4D	882	106
	349	4,26	1.951	2,7	---	41.950	CB 11 - 280SH/4D	882	106
	389	3,82	1.750	2,7	---	41.560	CB 11 - 280SH/4D	882	106
	431	3,45	1.579	2,7	---	41.230	CB 11 - 280SH/4D	882	106
	475	3,13	1.433	2,7	---	40.930	CB 11 - 280SH/4D	882	106
	521	2,85	1.306	2,7	---	40.290	CB 11 - 280SH/4D	882	106
	569	2,61	1.196	2,7	---	39.240	CB 11 - 280SH/4D	882	106
	620	2,40	1.098	2,7	---	38.260	CB 11 - 280SH/4D	882	106
	673	2,21	1.011	2,7	---	37.340	CB 11 - 280SH/4D	882	106



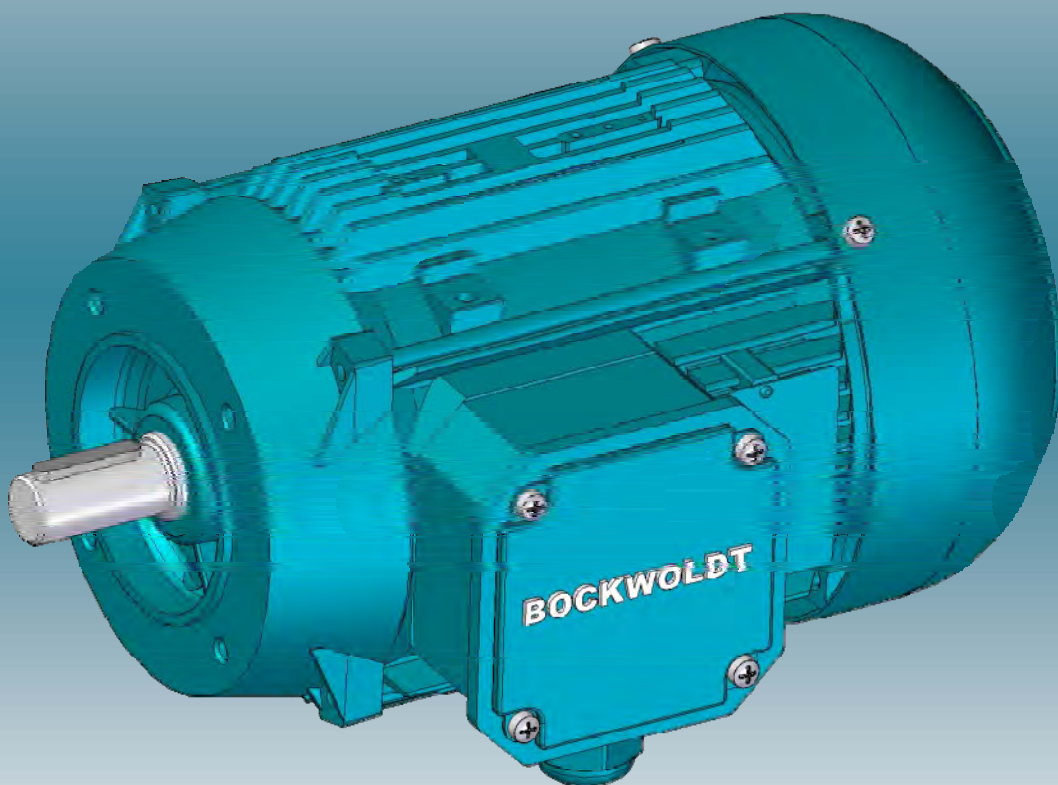
C.3

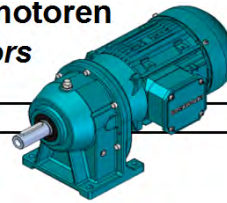


Drehstrommotoren
AC Threephase Motors



Energieeffizienz für weltweiten Einsatz!





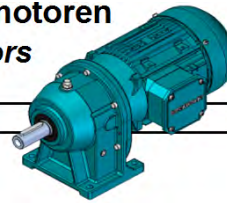
C.3



Drehstrommotoren D - 50 Hz
AC Threephase Motors D - 50 Hz



P [kW]	n₂ [min ⁻¹]	i	M_{n2} [Nm]	f_B	F_{r NL} [N]	F_{r SL} [N]	Typ/Type	~ m [kg]	Maße/Dim. Seite/ Page
0,75	0,92	1561	6.987	0,9	---	65.000	CB 11 / 2 - 80NP/4D	364	116
	0,99	1449	6.487	0,9	---	65.000	CB 11 / 2 - 80NP/4D	364	116
	1,2	1159	5.186	1,2	---	65.000	CB 11 / 2 - 80NP/4D	364	116
	1,5	975,3	4.366	0,9	30.530	47.500	CB 9 / 1 - 80NP/4D	180	116
	1,5	950,7	4.256	1,4	---	65.000	CB 11 / 2 - 80NP/4D	364	116
	1,7	835,0	3.738	1,6	---	65.000	CB 11 / 2 - 80NP/4D	364	116
	1,7	823,6	3.687	1,0	29.160	47.500	CB 9 / 1 - 80NP/4D	180	116
	1,9	743,3	3.327	1,1	28.290	47.500	CB 9 / 1 - 80NP/4D	180	116
	2,0	730,7	3.271	1,8	---	65.000	CB 11 / 2 - 80NP/4D	364	116
	2,2	642,0	2.874	2,1	---	65.000	CB 11 / 2 - 80NP/4D	364	116
	2,4	608,2	2.722	0,9	19.580	25.300	CB 7 / 1 - 80NP/4D	131	114
	2,4	608,2	2.722	1,4	26.800	47.500	CB 9 / 1 - 80NP/4D	180	116
	2,5	571,7	2.559	2,3	---	65.000	CB 11 / 2 - 80NP/4D	364	116
	2,6	552,7	2.474	1,0	19.110	25.300	CB 7 / 1 - 80NP/4D	131	114
	2,6	552,7	2.474	1,5	26.090	47.500	CB 9 / 1 - 80NP/4D	180	116
	2,8	513,2	2.297	2,6	---	65.000	CB 11 / 2 - 80NP/4D	364	116
	2,9	501,3	2.244	1,1	18.600	25.300	CB 7 / 1 - 80NP/4D	131	114
	2,9	501,3	2.244	1,7	25.340	47.500	CB 9 / 1 - 80NP/4D	180	116
	3,1	463,6	2.075	2,9	---	65.000	CB 11 / 2 - 80NP/4D	364	116
	3,1	460,5	2.119	1,1	18.120	25.300	CB 79 - 80NP/4D	137	110
	3,2	456,7	2.044	1,9	24.650	47.500	CB 9 / 1 - 80NP/4D	180	116
	3,4	421,1	1.885	3,2	---	65.000	CB 11 / 2 - 80NP/4D	364	116
	3,4	417,7	1.870	2,0	23.990	47.500	CB 9 / 1 - 80NP/4D	180	116
	3,5	412,5	1.846	3,2	---	65.000	CB 11 / 2 - 80NP/4D	364	116
	3,5	409,7	1.885	1,3	17.500	25.300	CB 79 - 80NP/4D	137	110
	3,8	383,3	1.716	2,2	23.370	47.500	CB 9 / 1 - 80NP/4D	180	116
	3,9	367,4	1.690	1,4	16.930	25.300	CB 79 - 80NP/4D	137	110
	4,0	364,4	1.631	2,3	22.970	47.500	CB 9 / 1 - 80NP/4D	180	116
	4,1	354,4	1.586	2,4	22.820	47.500	CB 9 / 1 - 80NP/4D	180	116
	4,3	331,6	1.526	1,6	16.410	25.300	CB 79 - 80NP/4D	137	110
	4,5	317,7	1.422	2,7	22.060	47.500	CB 9 / 1 - 80NP/4D	180	116
	4,8	300,9	1.384	1,7	15.930	25.300	CB 79 - 80NP/4D	137	110
	4,9	295,8	1.361	0,9	9.270	17.000	CB 59 - 80NP/4D	80	110
	5,0	286,6	1.283	3,0	21.360	47.500	CB 9 / 1 - 80NP/4D	180	116
	5,3	273,0	1.256	1,9	15.550	25.300	CB 79 - 80NP/4D	137	110
	5,5	263,2	1.211	1,0	8.970	17.000	CB 59 - 80NP/4D	80	110
	5,5	259,9	1.163	3,3	20.720	47.500	CB 9 / 1 - 80NP/4D	180	116
	5,9	242,9	1.117	2,1	14.990	25.300	CB 79 - 80NP/4D	137	110
	6,1	236,0	1.086	1,1	8.690	17.000	CB 59 - 80NP/4D	80	110
	6,6	217,8	1.002	2,4	14.490	25.300	CB 79 - 80NP/4D	137	110
6,8	213,0	980	1,2	8.430	17.000	CB 59 - 80NP/4D	80	110	
7,3	196,6	904	2,7	14.030	25.300	CB 79 - 80NP/4D	137	110	
7,4	193,3	889	1,3	8.190	17.000	CB 59 - 80NP/4D	80	110	
8,1	178,4	821	2,9	13.610	25.300	CB 79 - 80NP/4D	137	110	
8,2	176,2	811	1,5	7.970	17.000	CB 59 - 80NP/4D	80	110	
8,4	170,7	785	0,9	6.440	12.000	CB 39 - 80NP/4D	44	110	
8,9	162,6	748	3,1	13.220	25.300	CB 79 - 80NP/4D	137	110	
8,9	161,3	742	1,6	7.760	17.000	CB 59 - 80NP/4D	80	110	
9,6	150,2	691	1,0	6.230	12.000	CB 39 - 80NP/4D	44	110	
9,7	148,8	685	3,1	12.850	25.300	CB 79 - 80NP/4D	137	110	
9,7	148,1	681	1,8	7.560	17.000	CB 59 - 80NP/4D	80	110	
10,2	140,8	648	1,1	6.160	12.000	CB 39 - 80NP/4D	44	110	
10,3	139,5	642	3,7	12.640	25.300	CB 79 - 80NP/4D	137	110	
10,6	136,4	627	1,8	7.370	17.000	CB 59 - 80NP/4D	80	110	
11,0	131,0	603	2,0	7.370	17.000	CB 59 - 80NP/4D	80	110	
11,1	129,3	595	4,0	12.350	25.300	CB 79 - 80NP/4D	137	110	
11,6	123,9	570	1,2	5.950	12.000	CB 39 - 80NP/4D	44	110	
12,4	116,6	536	2,2	7.110	17.000	CB 59 - 80NP/4D	80	110	
13,1	110,1	507	1,4	5.760	12.000	CB 39 - 80NP/4D	44	110	
13,8	104,5	481	2,5	6.870	17.000	CB 59 - 80NP/4D	80	110	
14,6	98,60	454	1,5	5.580	12.000	CB 39 - 80NP/4D	44	110	
15,3	94,35	434	2,8	6.650	16.480	CB 59 - 80NP/4D	80	110	
16,3	88,50	407	1,7	5.450	12.000	CB 39 - 80NP/4D	44	110	



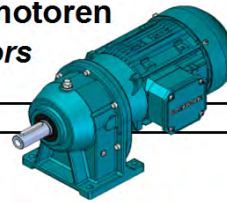
C.3



Drehstrommotoren D - 50 Hz
AC Threephase Motors D - 50 Hz



P [kW]	n₂ [min ⁻¹]	i	M_{n2} [Nm]	f_B	F_{r NL} [N]	F_{r SL} [N]	Typ/Type	~ m [kg]	Maß/Dim. Seite/ Page
0,75	16,8	85,62	394	3,0	6.450	16.010	CB 59 - 80NP/4D	80	110
	18,0	79,80	367	1,2	4.760	10.400	CB 239 - 80NP/4D	37	110
	18,4	78,20	360	0,8	3.390	7.650	CB 29 - 80NP/4D	31	110
	18,4	78,05	359	3,3	6.270	15.580	CB 59 - 80NP/4D	80	110
	18,5	77,90	358	2,0	5.250	12.000	CB 39 - 80NP/4D	44	110
	19,4	48,50	351	2,0	5.180	12.000	CB 3 - 90SP/6D	46	104
	19,9	47,22	342	1,3	4.620	10.400	CB 23 - 90SP/6D	41	104
	20,3	46,28	335	0,9	3.310	7.650	CB 2 - 90SP/6D	35	104
	20,7	69,60	320	0,9	3.300	7.650	CB 29 - 80NP/4D	31	110
	22,0	42,68	309	2,3	4.990	12.000	CB 3 - 90SP/6D	46	104
	22,6	41,56	301	1,3	4.450	10.400	CB 23 - 90SP/6D	41	104
	22,8	41,21	298	1,0	3.210	7.650	CB 2 - 90SP/6D	35	104
	24,8	37,92	274	2,6	4.810	12.000	CB 3 - 90SP/6D	46	104
	25,4	36,99	268	1,1	3.120	7.650	CB 2 - 90SP/6D	35	104
	25,5	36,92	267	1,3	4.300	10.400	CB 23 - 90SP/6D	41	104
	26,7	35,20	255	2,7	4.720	12.000	CB 3 - 90SP/6D	46	104
	28,1	33,42	242	1,2	3.030	7.650	CB 2 - 90SP/6D	35	104
	28,4	33,06	239	1,3	4.160	10.400	CB 23 - 90SP/6D	41	104
	29,7	48,50	229	3,1	4.580	11.740	CB 3 - 80NP/4D	40	104
	30,4	47,38	224	0,9	1.640	4.460	CB 1 - 80NP/4D	23	104
	30,5	47,22	223	2,0	4.100	10.400	CB 23 - 80NP/4D	35	104
	30,2	31,15	225	2,0	4.110	10.400	CB 23 - 90SP/6D	41	104
	31,1	46,28	219	1,4	2.980	7.650	CB 2 - 80NP/4D	29	104
	30,8	30,53	221	1,4	2.990	7.650	CB 2 - 90SP/6D	35	104
	33,7	42,68	202	3,5	4.400	11.310	CB 3 - 80NP/4D	40	104
	34,2	42,14	199	1,0	1.600	4.320	CB 1 - 80NP/4D	23	104
	34,7	41,56	196	2,0	3.950	10.370	CB 23 - 80NP/4D	35	104
	34,9	41,21	195	1,5	2.890	7.650	CB 2 - 80NP/4D	29	104
	38,0	37,92	179	3,9	4.240	10.920	CB 3 - 80NP/4D	40	104
	38,1	37,77	178	1,1	1.570	4.200	CB 1 - 80NP/4D	23	104
	38,9	36,99	175	1,7	2.800	7.520	CB 2 - 80NP/4D	29	104
	39,0	36,92	174	2,0	3.810	10.020	CB 23 - 80NP/4D	35	104
	42,3	34,07	161	1,2	1.530	4.080	CB 1 - 80NP/4D	23	104
	43,1	33,42	158	1,9	2.720	7.300	CB 2 - 80NP/4D	29	104
	43,6	33,06	156	2,0	3.680	9.700	CB 23 - 80NP/4D	35	104
	46,2	31,15	147	3,0	3.630	9.540	CB 23 - 80NP/4D	35	104
	46,6	30,90	146	1,4	1.500	3.970	CB 1 - 80NP/4D	23	104
	47,2	30,53	144	2,1	2.660	7.130	CB 2 - 80NP/4D	29	104
	51,1	28,15	133	1,5	1.460	3.870	CB 1 - 80NP/4D	23	104
	52,5	27,42	130	3,0	3.480	9.190	CB 23 - 80NP/4D	35	104
	53,0	27,19	128	2,3	2.570	6.890	CB 2 - 80NP/4D	29	104
	53,9	26,73	126	1,6	1.480	3.830	CB 1 - 80NP/4D	23	104
	58,2	24,75	117	0,8	1.140	3.220	CB 0 - 80NP/4D	19	104
	59,0	24,40	115	2,6	2.490	6.680	CB 2 - 80NP/4D	29	104
	59,1	24,36	115	3,0	3.360	8.880	CB 23 - 80NP/4D	35	104
	60,1	23,96	113	1,8	1.430	3.710	CB 1 - 80NP/4D	23	104
	63,3	22,76	108	0,9	1.130	3.220	CB 0 - 80NP/4D	19	104
	65,3	22,05	104	2,9	2.410	6.490	CB 2 - 80NP/4D	29	104
66,0	21,81	103	3,0	3.240	8.590	CB 23 - 80NP/4D	35	104	
66,6	21,61	102	2,0	1.400	3.600	CB 1 - 80NP/4D	23	104	
68,6	21,00	99	0,9	1.110	3.170	CB 0 - 80NP/4D	19	104	
71,9	20,03	95	3,0	2.340	6.310	CB 2 - 80NP/4D	29	104	
73,0	19,73	93	1,1	1.150	3.150	CB 0 - 80NP/4D	19	104	
73,3	19,65	93	3,0	3.140	8.330	CB 23 - 80NP/4D	35	104	
73,5	19,60	93	2,2	1.360	3.500	CB 1 - 80NP/4D	23	104	
78,3	18,38	87	2,3	1.360	3.450	CB 1 - 80NP/4D	23	104	
78,8	18,28	86	3,0	2.280	6.140	CB 2 - 80NP/4D	29	104	
80,7	17,84	84	1,2	1.130	3.060	CB 0 - 80NP/4D	19	104	
80,9	17,80	84	3,0	3.040	8.090	CB 23 - 80NP/4D	35	104	
86,0	16,75	79	3,0	2.220	5.980	CB 2 - 80NP/4D	29	104	
88,8	16,21	77	1,3	1.100	2.980	CB 0 - 80NP/4D	19	104	
88,9	16,20	77	3,0	2.950	7.870	CB 23 - 80NP/4D	35	104	
88,9	16,19	77	2,6	1.310	3.330	CB 1 - 80NP/4D	23	104	



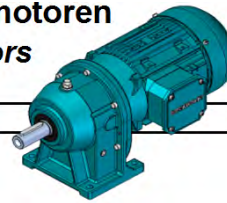
C.3



Drehstrommotoren D - 50 Hz
AC Threephase Motors D - 50 Hz



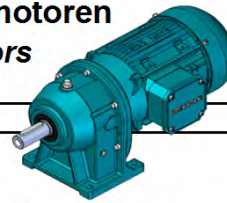
P [kW]	n₂ [min ⁻¹]	i	M_{n2} [Nm]	f_B	F_{r NL} [N]	F_{r SL} [N]	Typ/Type	~ m [kg]	Maße/Dim. Seite/ Page
0,75	93,5	15,39	73	3,0	2.160	5.840	CB 2 - 80NP/4D	29	104
	97,3	14,80	70	1,4	1.080	2.900	CB 0 - 80NP/4D	19	104
	97,3	14,80	70	3,0	2.860	7.660	CB 23 - 80NP/4D	35	104
	100	14,40	68	2,9	1.270	3.220	CB 1 - 80NP/4D	23	104
	101	14,19	67	3,0	2.100	5.700	CB 2 - 80NP/4D	29	104
	106	13,57	64	1,5	1.060	2.830	CB 0 - 80NP/4D	19	104
	112	12,91	61	3,3	1.230	3.120	CB 1 - 80NP/4D	23	104
	113	12,80	60	1,7	1.070	2.800	CB 0 - 80NP/4D	19	104
	121	11,90	56	0,9	800	2.000	CB 00 - 80NP/4D	17	104
	124	11,64	55	3,6	1.190	3.030	CB 1 - 80NP/4D	23	104
	126	11,40	54	1,9	1.040	2.710	CB 0 - 80NP/4D	19	104
	131	11,02	52	0,9	790	1.960	CB 00 - 80NP/4D	17	104
	141	10,24	48	2,1	1.010	2.630	CB 0 - 80NP/4D	19	104
	141	10,23	48	0,9	770	1.920	CB 00 - 80NP/4D	17	104
	150	9,62	45	4,0	1.120	2.860	CB 1 - 80NP/4D	23	104
	151	9,52	45	0,9	760	1.880	CB 00 - 80NP/4D	17	104
	156	9,26	44	2,3	980	2.560	CB 0 - 80NP/4D	19	104
	162	8,89	42	0,9	750	1.840	CB 00 - 80NP/4D	17	104
	171	8,41	40	2,5	950	2.490	CB 0 - 80NP/4D	19	104
	173	8,31	39	0,9	730	1.810	CB 00 - 80NP/4D	17	104
	185	7,79	37	0,9	720	1.780	CB 00 - 80NP/4D	17	104
	188	7,68	36	2,8	930	2.420	CB 0 - 80NP/4D	19	104
	205	7,04	33	2,9	910	2.360	CB 0 - 80NP/4D	19	104
	206	6,98	33	1,5	720	1.730	CB 00 - 80NP/4D	17	104
	228	6,30	30	1,7	700	1.680	CB 00 - 80NP/4D	17	104
	235	6,13	29	3,5	890	2.280	CB 0 - 80NP/4D	19	104
	251	5,73	27	1,8	680	1.640	CB 00 - 80NP/4D	17	104
	264	5,46	26	3,9	870	2.230	CB 0 - 80NP/4D	19	104
	275	5,23	25	1,8	670	1.610	CB 00 - 80NP/4D	17	104
	300	4,81	23	1,8	660	1.580	CB 00 - 80NP/4D	17	104
	325	4,43	21	1,8	650	1.550	CB 00 - 80NP/4D	17	104
	351	4,10	19	1,8	640	1.530	CB 00 - 80NP/4D	17	104
	378	3,81	18	1,8	630	1.510	CB 00 - 80NP/4D	17	104
	406	3,55	17	1,8	630	1.490	CB 00 - 80NP/4D	17	104
435	3,31	16	1,8	620	1.470	CB 00 - 80NP/4D	17	104	
465	3,10	15	1,8	610	1.450	CB 00 - 80NP/4D	17	104	
496	2,90	14	1,8	610	1.440	CB 00 - 80NP/4D	17	104	
512	2,81	13	6,0	770	1.980	CB 0 - 80NP/4D	19	104	
557	2,59	12	6,1	760	1.950	CB 0 - 80NP/4D	19	104	
604	2,39	11	6,0	750	1.930	CB 0 - 80NP/4D	19	104	
1,1	1,5	950,7	6.241	1,0	---	65.000	CB 11 / 2 - 90SP/4D	370	116
	1,7	835,0	5.482	1,1	---	65.000	CB 11 / 2 - 90SP/4D	370	116
	2,0	730,7	4.797	1,3	---	65.000	CB 11 / 2 - 90SP/4D	370	116
	2,2	642,0	4.215	1,4	---	65.000	CB 11 / 2 - 90SP/4D	370	116
	2,4	608,2	3.993	1,0	25.960	47.500	CB 9 / 1 - 90SP/4D	186	116
	2,5	571,7	3.753	1,6	---	65.000	CB 11 / 2 - 90SP/4D	370	116
	2,6	552,7	3.629	1,0	25.360	47.500	CB 9 / 1 - 90SP/4D	186	116
	2,8	513,2	3.369	1,8	---	65.000	CB 11 / 2 - 90SP/4D	370	116
	2,9	501,3	3.291	1,2	24.690	47.500	CB 9 / 1 - 90SP/4D	186	116
	3,1	463,6	3.044	2,0	---	65.000	CB 11 / 2 - 90SP/4D	370	116
	3,2	456,7	2.998	1,3	24.060	47.500	CB 9 / 1 - 90SP/4D	186	116
	3,4	421,1	2.765	2,2	---	65.000	CB 11 / 2 - 90SP/4D	370	116
	3,4	417,7	2.742	1,4	23.470	47.500	CB 9 / 1 - 90SP/4D	186	116
	3,5	412,5	2.708	2,2	---	65.000	CB 11 / 2 - 90SP/4D	370	116
	3,5	409,7	2.764	0,9	16.900	25.300	CB 79 - 90SP/4D	143	110
	3,7	384,3	2.523	2,4	---	65.000	CB 11 / 2 - 90SP/4D	370	116
	3,8	383,3	2.517	1,5	22.890	47.500	CB 9 / 1 - 90SP/4D	186	116
	3,9	367,4	2.479	1,0	16.390	25.300	CB 79 - 90SP/4D	143	110
	4,0	364,4	2.392	1,6	22.490	47.500	CB 9 / 1 - 90SP/4D	186	116
	4,1	354,4	2.327	1,6	22.370	47.500	CB 9 / 1 - 90SP/4D	186	116
4,1	352,1	2.312	2,6	---	65.000	CB 11 / 2 - 90SP/4D	370	116	



C.3 Drehstrommotoren D - 50 Hz
AC Threephase Motors D - 50 Hz



P [kW]	n₂ [min ⁻¹]	i	M_{n2} [Nm]	f_B	F_r NL [N]	F_r SL [N]	Typ/Type	~ m [kg]	Maße/Dim. Seite/ Page
1,1	4,3	331,6	2.237	1,1	15.920	25.300	CB 79 - 90SP/4D	143	110
	4,5	317,7	2.085	1,8	21.670	47.500	CB 9 / 1 - 90SP/4D	186	116
	4,6	313,3	2.057	2,9	---	65.000	CB 11 / 2 - 90SP/4D	370	116
	4,8	300,9	2.030	1,2	15.480	25.300	CB 79 - 90SP/4D	143	110
	5,0	288,0	1.891	3,2	---	65.000	CB 11 / 2 - 90SP/4D	370	116
	5,0	286,6	1.881	2,0	21.020	47.500	CB 9 / 1 - 90SP/4D	186	116
	5,3	273,0	1.842	1,3	15.190	25.300	CB 79 - 90SP/4D	143	110
	5,5	259,9	1.706	2,2	20.410	47.500	CB 9 / 1 - 90SP/4D	186	116
	5,9	244,8	1.607	3,7	---	65.000	CB 11 / 2 - 90SP/4D	370	116
	5,9	242,9	1.639	1,5	14.670	25.300	CB 79 - 90SP/4D	143	110
	6,1	236,8	1.555	2,4	19.850	47.500	CB 9 / 1 - 90SP/4D	186	116
	6,6	217,8	1.470	1,6	14.200	25.300	CB 79 - 90SP/4D	143	110
	6,6	216,6	1.422	2,7	19.310	47.500	CB 9 / 1 - 90SP/4D	186	116
	6,8	213,0	1.437	0,8	8.060	17.000	CB 59 - 90SP/4D	86	110
	6,9	207,4	1.361	2,8	19.020	47.500	CB 9 / 1 - 90SP/4D	186	116
	7,3	196,6	1.327	1,8	13.750	25.300	CB 79 - 90SP/4D	143	110
	7,4	193,3	1.304	0,9	7.850	17.000	CB 59 - 90SP/4D	86	110
	7,9	182,9	1.201	3,2	18.340	47.500	CB 9 / 1 - 90SP/4D	186	116
	8,1	178,4	1.204	2,0	13.350	25.300	CB 79 - 90SP/4D	143	110
	8,1	176,8	1.161	3,3	18.130	47.500	CB 9 / 1 - 90SP/4D	186	116
	8,2	176,2	1.189	1,0	7.650	17.000	CB 59 - 90SP/4D	86	110
	8,8	162,7	1.068	3,6	17.670	47.500	CB 9 / 1 - 90SP/4D	186	116
	8,9	162,6	1.097	2,1	12.970	25.300	CB 79 - 90SP/4D	143	110
	8,9	161,3	1.088	1,1	7.470	17.000	CB 59 - 90SP/4D	86	110
	9,7	148,8	1.004	2,1	12.620	25.300	CB 79 - 90SP/4D	143	110
	9,7	148,1	999	1,2	7.290	17.000	CB 59 - 90SP/4D	86	110
	10,3	139,5	941	2,5	12.450	25.300	CB 79 - 90SP/4D	143	110
	10,6	136,4	920	1,2	7.120	17.000	CB 59 - 90SP/4D	86	110
	11,0	131,0	884	1,4	7.180	17.000	CB 59 - 90SP/4D	86	110
	11,1	129,3	872	2,8	12.180	25.300	CB 79 - 90SP/4D	143	110
	11,6	123,9	836	0,8	5.580	12.000	CB 39 - 90SP/4D	50	110
	12,4	116,6	787	1,5	6.930	17.000	CB 59 - 90SP/4D	86	110
	12,5	115,1	777	3,1	11.740	25.300	CB 79 - 90SP/4D	143	110
	13,1	110,1	743	0,9	5.430	12.000	CB 39 - 90SP/4D	50	110
	13,8	104,5	705	1,7	6.710	16.900	CB 59 - 90SP/4D	86	110
	14,0	103,2	696	3,4	11.350	25.300	CB 79 - 90SP/4D	143	110
	14,6	98,60	665	1,1	5.280	12.000	CB 39 - 90SP/4D	50	110
	15,3	94,35	637	1,9	6.510	16.400	CB 59 - 90SP/4D	86	110
	15,4	93,60	632	3,8	11.020	25.300	CB 79 - 90SP/4D	143	110
	16,3	88,50	597	1,2	5.220	12.000	CB 39 - 90SP/4D	50	110
16,8	85,62	578	2,1	6.320	15.940	CB 59 - 90SP/4D	86	110	
18,4	78,05	527	2,3	6.150	15.520	CB 59 - 90SP/4D	86	110	
18,5	77,90	526	1,3	5.050	12.000	CB 39 - 90SP/4D	50	110	
19,4	48,50	515	1,4	4.990	12.000	CB 3 - 90LP/6D	48	104	
19,8	47,47	504	2,4	6.050	15.220	CB 5 - 90LP/6D	82	106	
19,9	47,22	501	0,9	4.400	10.400	CB 23 - 90LP/6D	43	104	
22,0	42,68	453	1,5	4.820	12.000	CB 3 - 90LP/6D	48	104	
22,3	42,24	448	2,7	5.840	14.700	CB 5 - 90LP/6D	82	106	
22,6	41,56	441	0,9	4.260	10.400	CB 23 - 90LP/6D	43	104	
24,8	37,92	403	1,7	4.660	12.000	CB 3 - 90LP/6D	48	104	
24,8	37,88	402	3,0	5.640	14.240	CB 5 - 90LP/6D	82	106	
25,5	36,92	392	0,9	4.130	10.400	CB 23 - 90LP/6D	43	104	
26,7	35,20	374	1,9	4.580	12.000	CB 3 - 90LP/6D	48	104	
27,5	34,18	363	3,3	5.470	13.810	CB 5 - 90LP/6D	82	106	
28,1	33,42	355	0,8	2.830	7.650	CB 2 - 90LP/6D	37	104	
29,7	48,50	336	2,1	4.450	11.650	CB 3 - 90SP/4D	46	104	
30,2	31,15	331	1,3	3.980	10.400	CB 23 - 90LP/6D	43	104	
30,5	47,22	327	1,4	3.960	10.400	CB 23 - 90SP/4D	41	104	
31,1	46,28	321	0,9	2.810	7.650	CB 2 - 90SP/4D	35	104	
33,7	42,68	296	2,4	4.290	11.220	CB 3 - 90SP/4D	46	104	
34,7	41,56	288	1,4	3.820	10.290	CB 23 - 90SP/4D	41	104	
34,9	41,21	286	1,1	2.740	7.650	CB 2 - 90SP/4D	35	104	
38,0	37,92	263	2,7	4.140	10.850	CB 3 - 90SP/4D	46	104	



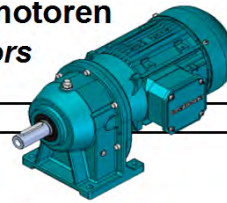
C.3



Drehstrommotoren D - 50 Hz
AC Threephase Motors D - 50 Hz



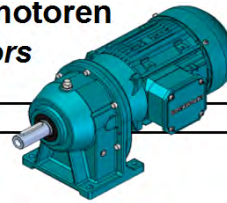
P [kW]	n₂ [min ⁻¹]	i	M_{n2} [Nm]	f_B	F_r NL [N]	F_r SL [N]	Typ/Type	~ m [kg]	Maße/Dim. Seite/ Page
1,1	38,9	36,99	256	1,2	2.660	7.430	CB 2 - 90SP/4D	35	104
	39,0	36,92	256	1,4	3.700	9.940	CB 23 - 90SP/4D	41	104
	40,9	35,20	244	2,9	4.060	10.620	CB 3 - 90SP/4D	46	104
	42,3	34,07	236	0,8	1.340	3.980	CB 1 - 90SP/4D	29	104
	43,1	33,42	232	1,3	2.590	7.220	CB 2 - 90SP/4D	35	104
	46,2	31,15	216	2,1	3.540	9.480	CB 23 - 90SP/4D	41	104
	46,6	30,90	214	0,9	1.320	3.870	CB 1 - 90SP/4D	29	104
	47,2	30,53	212	1,4	2.560	7.060	CB 2 - 90SP/4D	35	104
	51,1	28,15	195	1,0	1.300	3.780	CB 1 - 90SP/4D	29	104
	52,5	27,42	190	2,1	3.410	9.140	CB 23 - 90SP/4D	41	104
	53,0	27,19	188	1,6	2.480	6.830	CB 2 - 90SP/4D	35	104
	53,9	26,73	185	1,1	1.340	3.750	CB 1 - 90SP/4D	29	104
	56,9	25,30	175	4,0	3.690	9.660	CB 3 - 90SP/4D	46	104
	59,0	24,40	169	1,8	2.410	6.620	CB 2 - 90SP/4D	35	104
	59,1	24,36	169	2,1	3.290	8.830	CB 23 - 90SP/4D	41	104
	60,1	23,96	166	1,2	1.320	3.640	CB 1 - 90SP/4D	29	104
	65,3	22,05	153	2,0	2.340	6.430	CB 2 - 90SP/4D	35	104
	66,6	21,61	150	1,3	1.290	3.540	CB 1 - 90SP/4D	29	104
	71,9	20,03	139	2,1	2.270	6.260	CB 2 - 90SP/4D	35	104
	73,5	19,60	136	1,5	1.260	3.450	CB 1 - 90SP/4D	29	104
	78,3	18,38	127	1,6	1.280	3.400	CB 1 - 90SP/4D	29	104
	78,8	18,28	127	2,1	2.210	6.090	CB 2 - 90SP/4D	35	104
	86,0	16,75	116	2,1	2.160	5.940	CB 2 - 90SP/4D	35	104
	88,8	16,21	112	0,9	970	2.910	CB 0 - 90SP/4D	25	104
	88,9	16,20	112	2,1	2.900	7.830	CB 23 - 90SP/4D	41	104
	88,9	16,19	112	1,8	1.240	3.290	CB 1 - 90SP/4D	29	104
	93,5	15,39	107	2,1	2.100	5.800	CB 2 - 90SP/4D	35	104
	97,3	14,80	103	1,0	960	2.840	CB 0 - 90SP/4D	25	104
	97,3	14,80	103	2,1	2.820	7.630	CB 23 - 90SP/4D	41	104
	100	14,40	100	2,0	1.200	3.180	CB 1 - 90SP/4D	29	104
	101	14,19	98	2,1	2.050	5.660	CB 2 - 90SP/4D	35	104
	104	13,80	96	3,8	2.780	7.490	CB 23 - 90SP/4D	41	104
	106	13,57	94	1,0	940	2.770	CB 0 - 90SP/4D	25	104
	106	13,52	94	3,2	2.050	5.600	CB 2 - 90SP/4D	35	104
	112	12,91	89	2,2	1.170	3.080	CB 1 - 90SP/4D	29	104
	113	12,80	89	1,1	980	2.750	CB 0 - 90SP/4D	25	104
	120	12,04	83	3,6	1.980	5.420	CB 2 - 90SP/4D	35	104
	124	11,64	81	2,5	1.140	2.990	CB 1 - 90SP/4D	29	104
	126	11,40	79	1,3	960	2.670	CB 0 - 90SP/4D	25	104
	133	10,79	75	3,8	2.570	6.960	CB 23 - 90SP/4D	41	104
136	10,56	73	2,7	1.110	2.910	CB 1 - 90SP/4D	29	104	
141	10,24	71	1,4	940	2.590	CB 0 - 90SP/4D	25	104	
150	9,62	67	2,7	1.080	2.830	CB 1 - 90SP/4D	29	104	
151	9,53	66	3,0	1.090	2.840	CB 1 - 90SP/4D	29	104	
156	9,26	64	1,6	920	2.520	CB 0 - 90SP/4D	25	104	
162	8,87	61	3,8	1.800	4.950	CB 2 - 90SP/4D	35	104	
171	8,41	58	1,7	900	2.450	CB 0 - 90SP/4D	25	104	
172	8,40	58	3,4	1.060	2.730	CB 1 - 90SP/4D	29	104	
183	7,89	55	3,8	2.360	6.440	CB 23 - 90SP/4D	41	104	
188	7,68	53	1,9	880	2.390	CB 0 - 90SP/4D	25	104	
193	7,47	52	3,9	1.020	2.640	CB 1 - 90SP/4D	29	104	
205	7,04	49	2,0	860	2.330	CB 0 - 90SP/4D	25	104	
211	6,82	47	3,8	1.670	4.640	CB 2 - 90SP/4D	35	104	
235	6,13	42	2,4	850	2.260	CB 0 - 90SP/4D	25	104	
264	5,46	38	2,6	840	2.210	CB 0 - 90SP/4D	25	104	
294	4,90	34	2,9	820	2.170	CB 0 - 90SP/4D	25	104	
325	4,43	31	3,3	810	2.130	CB 0 - 90SP/4D	25	104	
358	4,03	28	3,6	800	2.090	CB 0 - 90SP/4D	25	104	
390	3,70	26	3,9	790	2.060	CB 0 - 90SP/4D	25	104	
429	3,36	23	4,1	780	2.030	CB 0 - 90SP/4D	25	104	
470	3,07	21	4,1	770	2.000	CB 0 - 90SP/4D	25	104	
512	2,81	19	4,1	760	1.970	CB 0 - 90SP/4D	25	104	
604	2,39	17	4,1	740	1.920	CB 0 - 90SP/4D	25	104	



C.3 Drehstrommotoren D - 50 Hz
AC Threephase Motors D - 50 Hz



P [kW]	n₂ [min ⁻¹]	i	M_{n2} [Nm]	f_B	F_{r NL} [N]	F_{r SL} [N]	Typ/Type	~ m [kg]	Maße/Dim. Seite/ Page
1,5	2,0	730,7	6.519	0,9	---	65.000	CB 11 / 2 - 90LP/4D	372	116
	2,3	642,0	5.727	1,0	---	65.000	CB 11 / 2 - 90LP/4D	372	116
	2,5	571,7	5.101	1,2	---	65.000	CB 11 / 2 - 90LP/4D	372	116
	2,8	513,2	4.578	1,3	---	65.000	CB 11 / 2 - 90LP/4D	372	116
	2,9	501,3	4.472	0,8	23.850	47.500	CB 9 / 1 - 90LP/4D	187	116
	3,1	463,6	4.136	1,5	---	65.000	CB 11 / 2 - 90LP/4D	372	116
	3,2	456,7	4.075	0,9	23.310	47.500	CB 9 / 1 - 90LP/4D	187	116
	3,4	421,1	3.757	1,6	---	65.000	CB 11 / 2 - 90LP/4D	372	116
	3,5	417,7	3.727	1,0	22.790	47.500	CB 9 / 1 - 90LP/4D	187	116
	3,5	412,5	3.680	1,6	---	65.000	CB 11 / 2 - 90LP/4D	372	116
	3,8	384,3	3.429	1,7	---	65.000	CB 11 / 2 - 90LP/4D	372	116
	3,8	383,3	3.420	1,1	22.280	47.500	CB 9 / 1 - 90LP/4D	187	116
	4,0	364,4	3.251	1,2	21.880	47.500	CB 9 / 1 - 90LP/4D	187	116
	4,1	354,4	3.162	1,2	21.820	47.500	CB 9 / 1 - 90LP/4D	187	116
	4,1	352,1	3.141	1,9	---	65.000	CB 11 / 2 - 90LP/4D	372	116
	4,5	317,7	2.834	1,3	21.180	47.500	CB 9 / 1 - 90LP/4D	187	116
	4,6	313,3	2.795	2,1	---	65.000	CB 11 / 2 - 90LP/4D	372	116
	4,8	300,9	2.759	0,9	14.870	25.300	CB 79 - 90LP/4D	145	110
	5,0	288,0	2.569	2,3	---	65.000	CB 11 / 2 - 90LP/4D	372	116
	5,0	286,6	2.556	1,5	20.580	47.500	CB 9 / 1 - 90LP/4D	187	116
	5,3	273,0	2.503	1,0	14.710	25.300	CB 79 - 90LP/4D	145	110
	5,6	259,9	2.319	1,6	20.020	47.500	CB 9 / 1 - 90LP/4D	187	116
	5,6	258,3	2.304	2,6	---	65.000	CB 11 / 2 - 90LP/4D	372	116
	5,9	244,8	2.184	2,7	---	65.000	CB 11 / 2 - 90LP/4D	372	116
	5,9	242,9	2.227	1,1	14.240	25.300	CB 79 - 90LP/4D	145	110
	6,1	236,8	2.113	1,8	19.490	47.500	CB 9 / 1 - 90LP/4D	187	116
	6,4	226,8	2.023	3,0	---	65.000	CB 11 / 2 - 90LP/4D	372	116
	6,6	217,8	1.997	1,2	13.820	25.300	CB 79 - 90LP/4D	145	110
	6,7	216,6	1.932	2,0	19.000	47.500	CB 9 / 1 - 90LP/4D	187	116
	7,0	207,4	1.850	2,1	18.710	47.500	CB 9 / 1 - 90LP/4D	187	116
	7,3	196,6	1.803	1,3	13.410	25.300	CB 79 - 90LP/4D	145	110
	7,4	195,7	1.746	3,4	---	65.000	CB 11 / 2 - 90LP/4D	372	116
	7,9	182,9	1.632	2,3	18.080	47.500	CB 9 / 1 - 90LP/4D	187	116
	8,1	178,4	1.636	1,5	13.040	25.300	CB 79 - 90LP/4D	145	110
	8,2	176,8	1.578	2,4	17.880	47.500	CB 9 / 1 - 90LP/4D	187	116
	8,9	162,7	1.452	2,6	17.440	47.320	CB 9 / 1 - 90LP/4D	187	116
	8,9	162,6	1.491	1,5	12.690	25.300	CB 79 - 90LP/4D	145	110
	9,1	158,6	1.415	2,7	17.280	46.960	CB 9 / 1 - 90LP/4D	187	116
	9,7	148,8	1.364	1,5	12.350	25.300	CB 79 - 90LP/4D	145	110
	9,8	148,1	1.358	0,9	6.930	17.000	CB 59 - 90LP/4D	88	110
	9,9	145,9	1.302	2,9	16.860	45.830	CB 9 / 1 - 90LP/4D	187	116
	10,4	139,5	1.279	1,9	12.240	25.300	CB 79 - 90LP/4D	145	110
10,4	138,5	1.236	3,1	16.610	45.140	CB 9 / 1 - 90LP/4D	187	116	
10,6	136,4	1.250	0,9	6.780	17.000	CB 59 - 90LP/4D	88	110	
11,0	131,0	1.201	1,0	6.930	17.000	CB 59 - 90LP/4D	88	110	
11,2	129,3	1.186	2,0	11.990	25.300	CB 79 - 90LP/4D	145	110	
12,4	116,6	1.069	1,1	6.710	17.000	CB 59 - 90LP/4D	88	110	
12,6	115,1	1.055	2,3	11.570	25.300	CB 79 - 90LP/4D	145	110	
13,8	104,5	959	1,3	6.510	16.780	CB 59 - 90LP/4D	88	110	
14,0	103,2	946	2,5	11.190	25.300	CB 79 - 90LP/4D	145	110	
15,3	94,35	865	1,4	6.330	16.290	CB 59 - 90LP/4D	88	110	
15,4	93,60	858	2,8	10.890	25.300	CB 79 - 90LP/4D	145	110	
16,3	88,50	811	0,9	4.900	12.000	CB 39 - 90LP/4D	51	110	
16,9	85,62	785	1,5	6.150	15.840	CB 59 - 90LP/4D	88	110	
17,3	83,30	764	3,1	10.500	25.300	CB 79 - 90LP/4D	145	110	
18,5	78,05	716	1,7	5.990	15.420	CB 59 - 90LP/4D	88	110	
18,5	77,90	714	1,0	4.770	12.000	CB 39 - 90LP/4D	51	110	
19,3	74,70	685	3,5	10.140	25.300	CB 79 - 90LP/4D	145	110	
19,4	48,50	702	1,0	4.720	12.000	CB 3 - 100LP/6D	54	104	
19,8	47,47	687	1,7	5.920	15.140	CB 5 - 100LP/6D	88	106	
19,8	47,47	687	3,5	10.080	25.300	CB 7 - 100LP/6D	129	106	
22,0	42,68	618	1,1	4.590	12.000	CB 3 - 100LP/6D	54	104	
22,3	42,24	611	2,0	5.720	14.640	CB 5 - 100LP/6D	88	106	



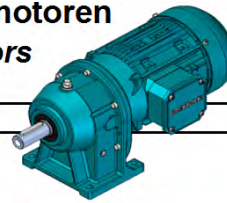
C.3



Drehstrommotoren D - 50 Hz
AC Threephase Motors D - 50 Hz



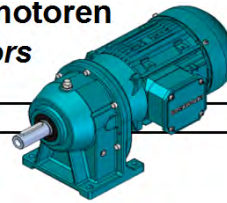
P [kW]	n₂ [min ⁻¹]	i	M_{n2} [Nm]	f_B	F_{r NL} [N]	F_{r SL} [N]	Typ/Type	~ m [kg]	Maße/Dim. Seite/ Page
1,5	22,3	42,24	611	3,9	9.710	25.300	CB 7 - 100LP/6D	129	106
	24,8	37,92	549	1,3	4.450	12.000	CB 3 - 100LP/6D	54	104
	24,8	37,88	548	2,2	5.530	14.180	CB 5 - 100LP/6D	88	106
	26,7	35,20	510	1,4	4.400	11.890	CB 3 - 100LP/6D	54	104
	27,5	34,18	495	2,4	5.360	13.760	CB 5 - 100LP/6D	88	106
	29,8	48,50	457	1,5	4.300	11.550	CB 3 - 90LP/4D	48	104
	30,4	47,47	447	2,7	5.230	13.380	CB 5 - 90LP/4D	81	106
	30,6	47,22	445	1,0	3.790	10.400	CB 23 - 90LP/4D	42	104
	33,9	42,68	402	1,7	4.160	11.130	CB 3 - 90LP/4D	48	104
	34,2	42,24	398	3,0	5.050	12.930	CB 5 - 90LP/4D	81	106
	34,8	41,56	391	1,0	3.670	10.190	CB 23 - 90LP/4D	42	104
	38,1	37,92	357	2,0	4.020	10.760	CB 3 - 90LP/4D	48	104
	38,2	37,88	357	3,4	4.880	12.520	CB 5 - 90LP/4D	81	106
	39,1	36,99	348	0,9	2.490	7.320	CB 2 - 90LP/4D	36	104
	39,1	36,92	348	1,0	3.560	9.850	CB 23 - 90LP/4D	42	104
	41,1	35,20	331	2,1	3.950	10.550	CB 3 - 90LP/4D	48	104
	43,2	33,42	315	1,0	2.440	7.120	CB 2 - 90LP/4D	36	104
	43,7	33,06	311	1,0	3.450	9.540	CB 23 - 90LP/4D	42	104
	46,2	31,27	294	2,4	3.820	10.190	CB 3 - 90LP/4D	48	104
	46,4	31,15	293	1,5	3.430	9.410	CB 23 - 90LP/4D	42	104
	47,3	30,53	288	1,0	2.440	6.970	CB 2 - 90LP/4D	36	104
	51,6	28,00	264	2,7	3.700	9.870	CB 3 - 90LP/4D	48	104
	52,7	27,42	258	1,5	3.310	9.070	CB 23 - 90LP/4D	42	104
	53,1	27,19	256	1,2	2.370	6.750	CB 2 - 90LP/4D	36	104
	57,1	25,30	238	2,9	3.610	9.600	CB 3 - 90LP/4D	48	104
	59,2	24,40	230	1,3	2.310	6.550	CB 2 - 90LP/4D	36	104
	59,3	24,36	229	1,5	3.200	8.760	CB 23 - 90LP/4D	42	104
	60,3	23,96	226	0,9	1.150	3.560	CB 1 - 90LP/4D	31	104
	64,3	22,48	212	3,3	3.490	9.270	CB 3 - 90LP/4D	48	104
	65,5	22,05	208	1,4	2.250	6.360	CB 2 - 90LP/4D	36	104
	66,3	21,81	205	1,5	3.100	8.490	CB 23 - 90LP/4D	42	104
	66,9	21,61	204	1,0	1.140	3.470	CB 1 - 90LP/4D	31	104
	71,8	20,13	190	3,7	3.370	8.980	CB 3 - 90LP/4D	48	104
	72,2	20,03	189	1,5	2.190	6.190	CB 2 - 90LP/4D	36	104
	73,5	19,65	185	1,5	3.010	8.240	CB 23 - 90LP/4D	42	104
	73,7	19,60	185	1,1	1.130	3.380	CB 1 - 90LP/4D	31	104
	78,6	18,38	173	1,2	1.180	3.350	CB 1 - 90LP/4D	31	104
	79,1	18,28	172	1,5	2.140	6.030	CB 2 - 90LP/4D	36	104
	79,7	18,13	171	4,0	3.270	8.710	CB 3 - 90LP/4D	48	104
	81,2	17,80	168	1,5	2.920	8.010	CB 23 - 90LP/4D	42	104
86,3	16,75	158	1,5	2.090	5.890	CB 2 - 90LP/4D	36	104	
89,2	16,20	153	1,5	2.840	7.790	CB 23 - 90LP/4D	42	104	
89,2	16,19	152	1,3	1.150	3.240	CB 1 - 90LP/4D	31	104	
93,9	15,39	145	1,5	2.040	5.740	CB 2 - 90LP/4D	36	104	
97,6	14,80	139	1,5	2.770	7.590	CB 23 - 90LP/4D	42	104	
100	14,40	136	1,5	1.130	3.130	CB 1 - 90LP/4D	31	104	
102	14,19	134	1,5	1.990	5.610	CB 2 - 90LP/4D	36	104	
105	13,80	130	2,8	2.740	7.460	CB 23 - 90LP/4D	42	104	
107	13,52	127	2,4	2.000	5.560	CB 2 - 90LP/4D	36	104	
112	12,91	122	1,6	1.100	3.040	CB 1 - 90LP/4D	31	104	
113	12,80	121	0,8	860	2.700	CB 0 - 90LP/4D	26	104	
119	12,14	114	2,8	2.640	7.180	CB 23 - 90LP/4D	42	104	
120	12,04	113	2,6	1.940	5.380	CB 2 - 90LP/4D	36	104	
124	11,64	110	1,8	1.080	2.950	CB 1 - 90LP/4D	31	104	
127	11,40	107	0,9	850	2.620	CB 0 - 90LP/4D	26	104	
134	10,81	102	2,8	1.880	5.210	CB 2 - 90LP/4D	36	104	
137	10,56	99	2,0	1.050	2.870	CB 1 - 90LP/4D	31	104	
141	10,24	96	1,0	850	2.550	CB 0 - 90LP/4D	26	104	
148	9,77	92	2,8	1.820	5.060	CB 2 - 90LP/4D	36	104	
150	9,62	91	2,0	1.030	2.800	CB 1 - 90LP/4D	31	104	
152	9,53	90	2,2	1.050	2.810	CB 1 - 90LP/4D	31	104	
156	9,26	87	1,1	830	2.480	CB 0 - 90LP/4D	26	104	
163	8,87	84	2,8	1.770	4.920	CB 2 - 90LP/4D	36	104	



C.3 Drehstrommotoren D - 50 Hz
AC Threephase Motors D - 50 Hz



P [kW]	n₂ [min ⁻¹]	i	M_{n2} [Nm]	f_B	F_r NL [N]	F_r SL [N]	Typ/Type	~ m [kg]	Maße/Dim. Seite/ Page
1,5	166	8,70	82	2,8	2.390	6.530	CB 23 - 90LP/4D	42	104
	172	8,41	79	1,3	820	2.420	CB 0 - 90LP/4D	26	104
	172	8,40	79	2,5	1.020	2.720	CB 1 - 90LP/4D	31	104
	178	8,10	76	2,8	1.720	4.790	CB 2 - 90LP/4D	36	104
	183	7,89	74	2,8	2.340	6.410	CB 23 - 90LP/4D	42	104
	188	7,68	72	1,4	810	2.360	CB 0 - 90LP/4D	26	104
	194	7,47	70	2,8	990	2.630	CB 1 - 90LP/4D	31	104
	201	7,18	68	2,8	2.300	6.300	CB 23 - 90LP/4D	42	104
	205	7,04	66	1,5	790	2.300	CB 0 - 90LP/4D	26	104
	212	6,82	64	2,8	1.650	4.600	CB 2 - 90LP/4D	36	104
	216	6,69	63	3,2	960	2.550	CB 1 - 90LP/4D	31	104
	236	6,13	58	1,7	810	2.240	CB 0 - 90LP/4D	26	104
	239	6,04	57	3,2	940	2.500	CB 1 - 90LP/4D	31	104
	253	5,71	54	3,7	950	2.480	CB 1 - 90LP/4D	31	104
	265	5,46	51	1,9	800	2.190	CB 0 - 90LP/4D	26	104
	295	4,90	46	2,2	790	2.150	CB 0 - 90LP/4D	26	104
	326	4,43	42	2,4	780	2.110	CB 0 - 90LP/4D	26	104
	359	4,03	38	2,6	770	2.070	CB 0 - 90LP/4D	26	104
	391	3,70	35	2,9	760	2.050	CB 0 - 90LP/4D	26	104
	430	3,36	32	3,0	750	2.010	CB 0 - 90LP/4D	26	104
	471	3,07	29	3,0	740	1.990	CB 0 - 90LP/4D	26	104
	514	2,81	26	3,0	740	1.960	CB 0 - 90LP/4D	26	104
	559	2,59	24	3,0	730	1.930	CB 0 - 90LP/4D	26	104
	606	2,39	22	3,0	720	1.910	CB 0 - 90LP/4D	26	104
2,2	2,8	513,2	6.691	0,9	---	65.000	CB 11 / 2 - 100LP/4D	378	116
	3,1	463,6	6.045	1,0	---	65.000	CB 11 / 2 - 100LP/4D	378	116
	3,4	421,1	5.491	1,1	---	65.000	CB 11 / 2 - 100LP/4D	378	116
	3,5	412,5	5.379	1,1	---	65.000	CB 11 / 2 - 100LP/4D	378	116
	3,8	384,3	5.011	1,2	---	65.000	CB 11 / 2 - 100LP/4D	378	116
	4,1	352,1	4.591	1,3	---	65.000	CB 11 / 2 - 100LP/4D	378	116
	4,6	317,7	4.142	0,9	20.240	47.500	CB 9 / 1 - 100LP/4D	194	116
	4,6	313,3	4.085	1,5	---	65.000	CB 11 / 2 - 100LP/4D	378	116
	5,0	288,0	3.755	1,6	---	65.000	CB 11 / 2 - 100LP/4D	378	116
	5,1	286,6	3.737	1,0	19.750	47.500	CB 9 / 1 - 100LP/4D	194	116
	5,6	259,9	3.389	1,1	19.280	47.500	CB 9 / 1 - 100LP/4D	194	116
	5,6	258,3	3.368	1,8	---	65.000	CB 11 / 2 - 100LP/4D	378	116
	5,9	244,8	3.193	1,9	---	65.000	CB 11 / 2 - 100LP/4D	378	116
	6,1	236,8	3.088	1,2	18.830	47.500	CB 9 / 1 - 100LP/4D	194	116
	6,4	226,8	2.957	2,0	---	65.000	CB 11 / 2 - 100LP/4D	378	116
	6,7	217,8	2.919	0,8	13.070	25.300	CB 79 - 100LP/4D	151	110
	6,7	216,6	2.824	1,3	18.390	47.500	CB 9 / 1 - 100LP/4D	194	116
	7,0	207,4	2.704	1,4	18.100	47.500	CB 9 / 1 - 100LP/4D	194	116
	7,0	206,0	2.686	2,2	---	65.000	CB 11 / 2 - 100LP/4D	378	116
	7,4	196,6	2.635	0,9	12.740	25.300	CB 79 - 100LP/4D	151	110
	7,4	195,7	2.552	2,4	---	65.000	CB 11 / 2 - 100LP/4D	378	116
	7,9	183,3	2.390	2,5	---	65.000	CB 11 / 2 - 100LP/4D	378	116
	7,9	182,9	2.385	1,6	17.570	47.500	CB 9 / 1 - 100LP/4D	194	116
	8,1	178,4	2.391	1,0	12.420	25.300	CB 79 - 100LP/4D	151	110
	8,2	176,8	2.306	1,6	17.380	47.500	CB 9 / 1 - 100LP/4D	194	116
	8,7	167,3	2.181	2,8	---	65.000	CB 11 / 2 - 100LP/4D	378	116
	8,9	162,7	2.122	1,8	16.980	47.000	CB 9 / 1 - 100LP/4D	194	116
	8,9	162,6	2.179	1,0	12.110	25.300	CB 79 - 100LP/4D	151	110
	9,1	158,6	2.068	1,8	16.830	46.640	CB 9 / 1 - 100LP/4D	194	116
	9,2	158,3	2.065	2,9	---	65.000	CB 11 / 2 - 100LP/4D	378	116
	9,5	153,2	1.998	3,0	---	65.000	CB 11 / 2 - 100LP/4D	378	116
	9,7	148,8	1.994	1,0	11.820	25.300	CB 79 - 100LP/4D	151	110
	9,9	145,9	1.903	2,0	16.450	45.530	CB 9 / 1 - 100LP/4D	194	116
	10,3	141,1	1.840	3,3	---	65.000	CB 11 / 2 - 100LP/4D	378	116
10,4	139,5	1.870	1,3	11.810	25.300	CB 79 - 100LP/4D	151	110	
10,5	138,5	1.806	2,1	16.240	44.870	CB 9 / 1 - 100LP/4D	194	116	
11,2	129,3	1.733	1,4	11.610	25.300	CB 79 - 100LP/4D	151	110	



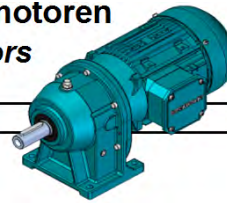
C.3



Drehstrommotoren D - 50 Hz
AC Threephase Motors D - 50 Hz



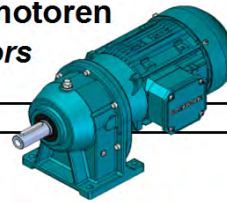
P [kW]	n₂ [min ⁻¹]	i	M_{n2} [Nm]	f_B	F_{r NL} [N]	F_{r SL} [N]	Typ/Type	~ m [kg]	Maß/Dim. Seite/ Page
2,2	11,7	123,6	1.612	2,4	15.670	43.380	CB 9 / 1 - 100LP/4D	194	116
	12,6	115,1	1.543	1,6	11.230	25.300	CB 79 - 100LP/4D	151	110
	12,9	112,1	1.462	2,6	15.230	42.170	CB 9 / 1 - 100LP/4D	194	116
	13,7	105,9	1.381	2,8	15.020	41.510	CB 9 / 1 - 100LP/4D	194	116
	13,9	104,5	1.401	0,9	6.120	16.570	CB 59 - 100LP/4D	94	110
	14,1	103,2	1.383	1,7	10.880	25.300	CB 79 - 100LP/4D	151	110
	14,9	97,46	1.271	3,0	14.650	40.510	CB 9 / 1 - 100LP/4D	194	116
	15,4	94,35	1.264	0,9	5.970	16.100	CB 59 - 100LP/4D	94	110
	15,5	93,60	1.254	1,9	10.620	25.300	CB 79 - 100LP/4D	151	110
	15,7	92,29	1.203	2,6	14.430	39.880	CB 9 / 1 - 100LP/4D	194	116
	16,3	88,90	1.159	3,3	14.220	39.420	CB 9 / 2 - 100LP/4D	199	116
	16,9	85,62	1.147	1,0	5.820	15.660	CB 59 - 100LP/4D	94	110
	17,4	83,30	1.116	2,1	10.260	25.300	CB 79 - 100LP/4D	151	110
	17,8	81,29	1.060	2,9	13.890	38.440	CB 9 / 1 - 100LP/4D	194	116
	18,6	78,05	1.046	1,1	5.680	15.250	CB 59 - 100LP/4D	94	110
	19,4	74,70	1.001	2,4	9.930	25.300	CB 79 - 100LP/4D	151	110
	20,1	72,29	943	3,3	13.400	37.140	CB 9 / 1 - 100LP/4D	194	116
	20,1	47,47	992	1,2	5.660	14.950	CB 5 - 112MP/6D	94	106
	20,1	47,47	992	2,4	9.840	25.300	CB 7 - 112MP/6D	135	106
	22,6	42,24	883	1,4	5.480	14.460	CB 5 - 112MP/6D	94	106
	22,6	42,24	883	2,7	9.500	25.300	CB 7 - 112MP/6D	135	106
	25,2	37,92	792	0,9	4.040	11.840	CB 3 - 112MP/6D	60	104
	25,2	37,88	792	1,5	5.320	14.010	CB 5 - 112MP/6D	94	106
	25,2	37,88	792	3,0	9.190	25.300	CB 7 - 112MP/6D	135	106
	27,1	35,20	736	1,0	4.030	11.630	CB 3 - 112MP/6D	60	104
	27,9	34,18	714	1,7	5.170	13.600	CB 5 - 112MP/6D	94	106
	27,9	34,18	714	3,4	8.900	25.300	CB 7 - 112MP/6D	135	106
	29,9	48,50	668	1,0	4.000	11.360	CB 3 - 100LP/4D	54	104
	30,5	47,47	653	1,8	5.090	13.280	CB 5 - 100LP/4D	88	106
	30,5	47,47	653	3,7	8.690	24.680	CB 7 - 100LP/4D	129	106
	34,0	42,68	587	1,2	3.900	10.960	CB 3 - 100LP/4D	54	104
	34,3	42,24	581	2,1	4.920	12.840	CB 5 - 100LP/4D	88	106
	38,2	37,92	522	1,3	3.790	10.610	CB 3 - 100LP/4D	54	104
	38,3	37,88	521	2,3	4.760	12.440	CB 5 - 100LP/4D	88	106
	41,2	35,20	484	1,4	3.750	10.410	CB 3 - 100LP/4D	54	104
	42,4	34,18	471	2,6	4.620	12.070	CB 5 - 100LP/4D	88	106
	46,4	31,27	430	1,6	3.640	10.070	CB 3 - 100LP/4D	54	104
	46,5	31,15	429	1,0	3.240	9.280	CB 23 - 100LP/4D	49	104
	46,7	31,02	427	2,8	4.490	11.730	CB 5 - 100LP/4D	88	106
	48,2	30,08	414	2,9	4.470	11.640	CB 5 - 100LP/4D	88	106
	51,8	28,00	385	1,8	3.540	9.760	CB 3 - 100LP/4D	54	104
	52,9	27,42	377	1,0	3.140	8.950	CB 23 - 100LP/4D	49	104
54,2	26,76	368	3,3	4.320	11.250	CB 5 - 100LP/4D	88	106	
57,3	25,30	348	2,0	3.480	9.500	CB 3 - 100LP/4D	54	104	
59,4	24,40	336	0,9	2.100	6.410	CB 2 - 100LP/4D	43	104	
59,5	24,36	335	1,0	3.050	8.660	CB 23 - 100LP/4D	49	104	
64,5	22,48	309	2,3	3.370	9.180	CB 3 - 100LP/4D	54	104	
65,8	22,05	303	1,0	2.060	6.240	CB 2 - 100LP/4D	43	104	
66,5	21,81	300	1,0	2.960	8.390	CB 23 - 100LP/4D	49	104	
72,0	20,13	277	2,5	3.260	8.900	CB 3 - 100LP/4D	54	104	
72,4	20,03	276	1,0	2.020	6.080	CB 2 - 100LP/4D	43	104	
73,8	19,65	270	1,0	2.880	8.150	CB 23 - 100LP/4D	49	104	
79,3	18,28	252	1,0	1.980	5.920	CB 2 - 100LP/4D	43	104	
80,0	18,13	250	2,7	3.170	8.630	CB 3 - 100LP/4D	54	104	
81,5	17,80	245	1,0	2.810	7.920	CB 23 - 100LP/4D	49	104	
86,6	16,75	230	1,0	1.940	5.780	CB 2 - 100LP/4D	43	104	
88,3	16,43	226	2,9	3.080	8.390	CB 3 - 100LP/4D	54	104	
89,6	16,19	223	0,9	960	3.150	CB 1 - 100LP/4D	37	104	
93,1	15,58	214	3,3	3.070	8.290	CB 3 - 100LP/4D	54	104	
94,2	15,39	212	1,0	1.900	5.650	CB 2 - 100LP/4D	43	104	
101	14,40	198	1,0	960	3.060	CB 1 - 100LP/4D	37	104	
102	14,19	195	1,0	1.870	5.530	CB 2 - 100LP/4D	43	104	
105	13,80	190	1,9	2.660	7.390	CB 23 - 100LP/4D	49	104	



C.3 Drehstrommotoren D - 50 Hz
AC Threephase Motors D - 50 Hz



P [kW]	n ₂ [min ⁻¹]	i	M _{n2} [Nm]	f _B	F _r NL [N]	F _r SL [N]	Typ/Type	~ m [kg]	Maße/Dim. Seite/ Page
2,2	106	13,71	189	3,7	2.950	7.980	CB 3 - 100LP/4D	54	104
	107	13,52	186	1,6	1.910	5.500	CB 2 - 100LP/4D	43	104
	112	12,91	178	1,1	950	2.970	CB 1 - 100LP/4D	37	104
	119	12,18	168	3,8	2.850	7.710	CB 3 - 100LP/4D	54	104
	119	12,14	167	1,9	2.570	7.120	CB 23 - 100LP/4D	49	104
	120	12,04	166	1,8	1.850	5.320	CB 2 - 100LP/4D	43	104
	125	11,64	160	1,2	940	2.890	CB 1 - 100LP/4D	37	104
	133	10,90	150	3,8	2.760	7.470	CB 3 - 100LP/4D	54	104
	134	10,81	149	1,9	1.800	5.160	CB 2 - 100LP/4D	43	104
	137	10,56	145	1,4	930	2.820	CB 1 - 100LP/4D	37	104
	148	9,77	134	1,9	1.750	5.010	CB 2 - 100LP/4D	43	104
	151	9,62	132	1,4	920	2.750	CB 1 - 100LP/4D	37	104
	152	9,53	131	1,5	960	2.770	CB 1 - 100LP/4D	37	104
	163	8,87	122	1,9	1.710	4.880	CB 2 - 100LP/4D	43	104
	167	8,70	120	1,9	2.330	6.490	CB 23 - 100LP/4D	49	104
	172	8,41	116	0,9	660	2.340	CB 0 - 100LP/4D	33	104
	173	8,40	116	1,7	940	2.670	CB 1 - 100LP/4D	37	104
	179	8,10	111	1,9	1.660	4.750	CB 2 - 100LP/4D	43	104
	184	7,89	109	1,9	2.290	6.370	CB 23 - 100LP/4D	49	104
	189	7,68	106	0,9	660	2.290	CB 0 - 100LP/4D	33	104
	194	7,47	103	1,9	920	2.590	CB 1 - 100LP/4D	37	104
	202	7,18	99	1,9	2.250	6.260	CB 23 - 100LP/4D	49	104
	206	7,04	97	1,0	660	2.240	CB 0 - 100LP/4D	33	104
	213	6,82	94	1,9	1.600	4.570	CB 2 - 100LP/4D	43	104
	215	6,75	93	3,1	2.250	6.210	CB 23 - 100LP/4D	49	104
	217	6,69	92	2,2	900	2.510	CB 1 - 100LP/4D	37	104
	219	6,62	91	3,1	1.620	4.560	CB 2 - 100LP/4D	43	104
	237	6,13	84	1,2	720	2.190	CB 0 - 100LP/4D	33	104
	240	6,04	83	2,2	890	2.470	CB 1 - 100LP/4D	37	104
	246	5,89	81	3,1	1.580	4.470	CB 2 - 100LP/4D	43	104
	254	5,71	79	2,5	900	2.450	CB 1 - 100LP/4D	37	104
	266	5,46	75	1,3	720	2.150	CB 0 - 100LP/4D	33	104
	274	5,29	73	3,1	1.560	4.380	CB 2 - 100LP/4D	43	104
	288	5,03	69	2,9	880	2.390	CB 1 - 100LP/4D	37	104
	296	4,90	67	1,5	720	2.110	CB 0 - 100LP/4D	33	104
	324	4,47	62	3,2	870	2.340	CB 1 - 100LP/4D	37	104
327	4,43	61	1,6	710	2.070	CB 0 - 100LP/4D	33	104	
360	4,03	55	1,8	710	2.040	CB 0 - 100LP/4D	33	104	
362	4,01	55	3,6	860	2.300	CB 1 - 100LP/4D	37	104	
392	3,70	51	2,0	710	2.020	CB 0 - 100LP/4D	33	104	
432	3,36	46	2,1	710	1.990	CB 0 - 100LP/4D	33	104	
473	3,07	42	2,1	700	1.960	CB 0 - 100LP/4D	33	104	
485	2,99	41	4,0	820	2.190	CB 1 - 100LP/4D	37	104	
516	2,81	39	2,1	700	1.940	CB 0 - 100LP/4D	33	104	
531	2,73	38	4,0	820	2.160	CB 1 - 100LP/4D	37	104	
561	2,59	36	2,1	690	1.910	CB 0 - 100LP/4D	33	104	
578	2,51	35	4,0	810	2.140	CB 1 - 100LP/4D	37	104	
608	2,39	33	2,1	690	1.890	CB 0 - 100LP/4D	33	104	
628	2,31	32	4,0	800	2.110	CB 1 - 100LP/4D	37	104	
681	2,13	29	4,0	790	2.090	CB 1 - 100LP/4D	37	104	
3,0	3,7	384,3	6.905	0,9	---	65.000	CB 11 / 2 - 100LP/4D	383	116
	4,1	352,1	6.326	0,9	---	65.000	CB 11 / 2 - 100LP/4D	383	116
	4,6	313,3	5.629	1,1	---	65.000	CB 11 / 2 - 100LP/4D	383	116
	5,0	288,0	5.175	1,2	---	65.000	CB 11 / 2 - 100LP/4D	383	116
	5,6	258,3	4.640	1,3	---	65.000	CB 11 / 2 - 100LP/4D	383	116
	5,9	244,8	4.399	1,4	---	65.000	CB 11 / 2 - 100LP/4D	383	116
	6,1	236,8	4.255	0,9	18.050	47.500	CB 9 / 1 - 100LP/4D	199	116
	6,3	226,8	4.074	1,5	---	65.000	CB 11 / 2 - 100LP/4D	383	116
	6,6	216,6	3.891	1,0	17.700	47.500	CB 9 / 1 - 100LP/4D	199	116
	6,9	207,4	3.726	1,0	17.400	47.500	CB 9 / 1 - 100LP/4D	199	116
	7,0	206,0	3.701	1,6	---	65.000	CB 11 / 2 - 100LP/4D	383	116



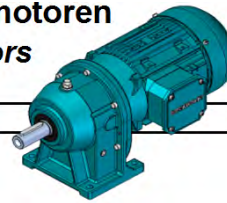
C.3



Drehstrommotoren D - 50 Hz
AC Threephase Motors D - 50 Hz



P [kW]	n₂ [min ⁻¹]	i	M_{n2} [Nm]	f_B	F_r NL [N]	F_r SL [N]	Typ/Type	~ m [kg]	Maß/Dim. Seite/ Page
3,0	7,3	195,7	3.516	1,7	---	65.000	CB 11 / 2 - 100LP/4D	383	116
	7,8	183,3	3.293	1,8	---	65.000	CB 11 / 2 - 100LP/4D	383	116
	7,8	182,9	3.286	1,2	17.020	47.500	CB 9 / 1 - 100LP/4D	199	116
	8,1	176,8	3.177	1,2	16.830	47.500	CB 9 / 1 - 100LP/4D	199	116
	8,6	167,3	3.005	2,0	---	65.000	CB 11 / 2 - 100LP/4D	383	116
	8,8	162,7	2.924	1,3	16.500	46.820	CB 9 / 1 - 100LP/4D	199	116
	9,0	158,6	2.849	1,3	16.350	46.450	CB 9 / 1 - 100LP/4D	199	116
	9,1	158,3	2.845	2,1	---	65.000	CB 11 / 2 - 100LP/4D	383	116
	9,4	153,2	2.753	2,2	---	65.000	CB 11 / 2 - 100LP/4D	383	116
	9,6	148,8	2.748	0,8	11.170	25.300	CB 79 - 100LP/4D	156	110
	9,8	145,9	2.622	1,4	16.010	45.380	CB 9 / 1 - 100LP/4D	199	116
	10,2	141,1	2.535	2,4	---	65.000	CB 11 / 2 - 100LP/4D	383	116
	10,3	139,5	2.576	0,9	11.310	25.300	CB 79 - 100LP/4D	156	110
	10,4	138,5	2.488	1,5	15.840	44.730	CB 9 / 1 - 100LP/4D	199	116
	11,1	129,3	2.388	1,0	11.170	25.300	CB 79 - 100LP/4D	156	110
	11,2	128,1	2.302	2,6	---	65.000	CB 11 / 2 - 100LP/4D	383	116
	11,6	123,6	2.221	1,7	15.300	43.260	CB 9 / 1 - 100LP/4D	199	116
	12,3	116,9	2.101	2,9	---	65.000	CB 11 / 2 - 100LP/4D	383	116
	12,5	115,1	2.125	1,1	10.840	25.300	CB 79 - 100LP/4D	156	110
	12,8	112,1	2.014	1,9	14.910	42.070	CB 9 / 1 - 100LP/4D	199	116
	13,4	107,1	1.925	3,1	---	65.000	CB 11 / 2 - 100LP/4D	383	116
	13,5	105,9	1.903	2,0	14.740	41.430	CB 9 / 1 - 100LP/4D	199	116
	13,9	103,2	1.906	1,3	10.530	25.300	CB 79 - 100LP/4D	156	110
	14,2	101,3	1.820	3,3	---	65.000	CB 11 / 2 - 100LP/4D	383	116
	14,7	97,46	1.751	2,2	14.400	40.450	CB 9 / 1 - 100LP/4D	199	116
	15,3	93,60	1.728	1,4	10.340	25.300	CB 79 - 100LP/4D	156	110
	15,3	93,60	1.682	2,3	14.240	39.980	CB 9 / 2 - 100LP/4D	204	116
	15,5	92,29	1.658	1,9	14.200	39.840	CB 9 / 1 - 100LP/4D	199	116
	16,1	88,90	1.597	2,4	13.980	39.370	CB 9 / 2 - 100LP/4D	204	116
	17,2	83,30	1.538	1,6	10.010	25.300	CB 79 - 100LP/4D	156	110
	17,5	81,96	1.473	2,6	13.660	38.450	CB 9 / 2 - 100LP/4D	204	116
	17,7	81,29	1.461	2,1	13.690	38.400	CB 9 / 1 - 100LP/4D	199	116
	18,4	78,05	1.441	0,8	5.310	15.110	CB 59 - 100LP/4D	99	110
	19,2	74,70	1.379	1,7	9.710	25.300	CB 79 - 100LP/4D	156	110
	19,3	74,20	1.333	2,9	13.320	37.390	CB 9 / 2 - 100LP/4D	204	116
	19,8	72,29	1.299	2,4	13.230	37.120	CB 9 / 1 - 100LP/4D	199	116
	20,3	47,47	1.339	0,9	5.350	14.760	CB 5 - 132SP/6D	120	106
	20,3	47,47	1.339	1,8	9.570	25.300	CB 7 - 132SP/6D	161	106
	20,3	47,47	1.339	2,8	13.100	36.830	CB 9 - 132SP/6D	210	106
	22,8	42,24	1.191	1,0	5.210	14.280	CB 5 - 132SP/6D	120	106
	22,8	42,24	1.191	2,0	9.250	25.300	CB 7 - 132SP/6D	161	106
	25,5	37,88	1.068	1,1	5.070	13.850	CB 5 - 132SP/6D	120	106
	25,5	37,88	1.068	2,2	8.960	25.300	CB 7 - 132SP/6D	161	106
	28,2	34,18	964	1,2	4.940	13.450	CB 5 - 132SP/6D	120	106
	28,2	34,18	964	2,5	8.690	25.110	CB 7 - 132SP/6D	161	106
	30,2	47,47	900	1,3	4.920	13.220	CB 5 - 100LP/4D	93	106
	30,2	47,47	900	2,7	8.570	24.650	CB 7 - 100LP/4D	134	106
	33,6	42,68	809	0,9	3.540	10.800	CB 3 - 100LP/4D	59	104
	34,0	42,24	801	1,5	4.770	12.790	CB 5 - 100LP/4D	93	106
	34,0	42,24	801	3,0	8.270	23.820	CB 7 - 100LP/4D	134	106
37,8	37,92	719	1,0	3.480	10.470	CB 3 - 100LP/4D	59	104	
37,9	37,88	718	1,7	4.630	12.390	CB 5 - 100LP/4D	93	106	
37,9	37,88	718	3,3	8.000	23.070	CB 7 - 100LP/4D	134	106	
40,8	35,20	668	1,0	3.480	10.280	CB 3 - 100LP/4D	59	104	
42,0	34,18	648	1,9	4.500	12.030	CB 5 - 100LP/4D	93	106	
42,0	34,18	648	3,7	7.750	22.390	CB 7 - 100LP/4D	134	106	
45,9	31,27	593	1,2	3.400	9.960	CB 3 - 100LP/4D	59	104	
46,3	31,02	588	2,0	4.370	11.700	CB 5 - 100LP/4D	93	106	
47,7	30,08	570	2,1	4.380	11.620	CB 5 - 100LP/4D	93	106	
51,3	28,00	531	1,3	3.330	9.660	CB 3 - 100LP/4D	59	104	
53,6	26,76	508	2,4	4.230	11.230	CB 5 - 100LP/4D	93	106	
56,7	25,30	480	1,5	3.310	9.420	CB 3 - 100LP/4D	59	104	
59,8	24,00	455	2,6	4.100	10.880	CB 5 - 100LP/4D	93	106	



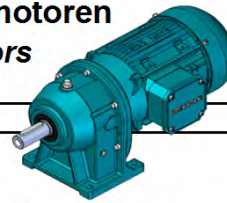
C.3



Drehstrommotoren D - 50 Hz
AC Threephase Motors D - 50 Hz



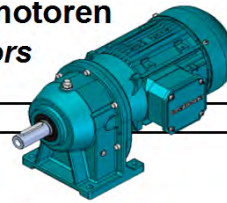
P [kW]	n₂ [min ⁻¹]	i	M_{n2} [Nm]	f_B	F_r NL [N]	F_r SL [N]	Typ/Type	~ m [kg]	Maß/Dim. Seite/ Page
3,0	63,8	22,48	426	1,6	3.210	9.120	CB 3 - 100LP/4D	59	104
	66,2	21,66	411	2,9	3.980	10.560	CB 5 - 100LP/4D	93	106
	71,3	20,13	382	1,8	3.130	8.840	CB 3 - 100LP/4D	59	104
	73,0	19,66	373	3,2	3.860	10.260	CB 5 - 100LP/4D	93	106
	79,1	18,13	344	2,0	3.040	8.580	CB 3 - 100LP/4D	59	104
	87,3	16,43	312	2,1	2.970	8.340	CB 3 - 100LP/4D	59	104
	92,1	15,58	295	2,4	2.980	8.250	CB 3 - 100LP/4D	59	104
	104	13,80	262	1,4	2.570	7.360	CB 23 - 100LP/4D	54	104
	105	13,71	260	2,7	2.870	7.960	CB 3 - 100LP/4D	59	104
	106	13,52	256	1,2	1.790	5.430	CB 2 - 100LP/4D	48	104
	111	12,91	245	0,8	740	2.890	CB 1 - 100LP/4D	42	104
	118	12,18	231	2,7	2.780	7.690	CB 3 - 100LP/4D	59	104
	118	12,14	230	1,4	2.490	7.090	CB 23 - 100LP/4D	54	104
	119	12,04	228	1,3	1.750	5.260	CB 2 - 100LP/4D	48	104
	123	11,64	221	0,9	750	2.820	CB 1 - 100LP/4D	42	104
	132	10,90	207	2,7	2.690	7.450	CB 3 - 100LP/4D	59	104
	133	10,81	205	1,4	1.710	5.110	CB 2 - 100LP/4D	48	104
	136	10,56	200	1,0	760	2.750	CB 1 - 100LP/4D	42	104
	146	9,86	187	3,7	2.640	7.250	CB 3 - 100LP/4D	59	104
	147	9,77	185	1,4	1.670	4.970	CB 2 - 100LP/4D	48	104
	149	9,66	183	1,4	2.340	6.640	CB 23 - 100LP/4D	54	104
	149	9,62	182	1,0	760	2.690	CB 1 - 100LP/4D	42	104
	151	9,53	181	1,1	840	2.710	CB 1 - 100LP/4D	42	104
	162	8,87	168	1,4	1.630	4.840	CB 2 - 100LP/4D	48	104
	165	8,68	165	3,8	2.550	7.010	CB 3 - 100LP/4D	59	104
	171	8,40	159	1,3	840	2.630	CB 1 - 100LP/4D	42	104
	177	8,10	154	1,4	1.590	4.710	CB 2 - 100LP/4D	48	104
	182	7,89	150	1,4	2.240	6.350	CB 23 - 100LP/4D	54	104
	186	7,71	146	3,8	2.500	6.860	CB 3 - 100LP/4D	59	104
	192	7,47	142	1,4	830	2.550	CB 1 - 100LP/4D	42	104
	200	7,18	136	1,4	2.200	6.240	CB 23 - 100LP/4D	54	104
	208	6,90	131	3,8	2.450	6.720	CB 3 - 100LP/4D	59	104
	210	6,82	129	1,4	1.540	4.540	CB 2 - 100LP/4D	48	104
	213	6,75	128	2,3	2.210	6.200	CB 23 - 100LP/4D	54	104
	214	6,69	127	1,6	820	2.480	CB 1 - 100LP/4D	42	104
	217	6,62	125	2,3	1.570	4.530	CB 2 - 100LP/4D	48	104
	234	6,13	116	0,9	580	2.140	CB 0 - 100LP/4D	38	104
	238	6,04	114	1,6	810	2.430	CB 1 - 100LP/4D	42	104
	244	5,89	112	2,3	1.540	4.440	CB 2 - 100LP/4D	48	104
	251	5,71	108	1,8	840	2.420	CB 1 - 100LP/4D	42	104
255	5,63	107	3,8	2.370	6.490	CB 3 - 100LP/4D	59	104	
263	5,46	103	1,0	600	2.100	CB 0 - 100LP/4D	38	104	
271	5,29	100	2,3	1.520	4.360	CB 2 - 100LP/4D	48	104	
278	5,16	98	3,1	1.520	4.350	CB 2 - 100LP/4D	48	104	
285	5,03	95	2,1	830	2.370	CB 1 - 100LP/4D	42	104	
293	4,90	93	1,1	620	2.070	CB 0 - 100LP/4D	38	104	
312	4,59	87	3,4	1.500	4.270	CB 2 - 100LP/4D	48	104	
321	4,47	85	2,4	820	2.320	CB 1 - 100LP/4D	42	104	
324	4,43	84	1,2	620	2.030	CB 0 - 100LP/4D	38	104	
348	4,12	78	3,5	1.470	4.200	CB 2 - 100LP/4D	48	104	
357	4,03	76	1,3	630	2.010	CB 0 - 100LP/4D	38	104	
358	4,01	76	2,6	820	2.280	CB 1 - 100LP/4D	42	104	
388	3,70	70	1,4	640	1.990	CB 0 - 100LP/4D	38	104	
397	3,62	69	2,9	810	2.240	CB 1 - 100LP/4D	42	104	
424	3,38	64	3,5	1.440	4.080	CB 2 - 100LP/4D	48	104	
427	3,36	64	1,5	650	1.960	CB 0 - 100LP/4D	38	104	
438	3,28	62	2,9	800	2.210	CB 1 - 100LP/4D	42	104	
465	3,09	59	3,5	1.420	4.030	CB 2 - 100LP/4D	48	104	
468	3,07	58	1,5	650	1.930	CB 0 - 100LP/4D	38	104	
480	2,99	57	2,9	790	2.180	CB 1 - 100LP/4D	42	104	
507	2,83	54	3,5	1.410	3.980	CB 2 - 100LP/4D	48	104	
510	2,81	53	1,5	650	1.910	CB 0 - 100LP/4D	38	104	
525	2,73	52	2,9	790	2.150	CB 1 - 100LP/4D	42	104	



C.3 Drehstrommotoren D - 50 Hz
AC Threephase Motors D - 50 Hz



P [kW]	n ₂ [min ⁻¹]	i	M _{n2} [Nm]	f _B	F _r NL [N]	F _r SL [N]	Typ/Type	~ m [kg]	Maße/Dim. Seite/ Page
3,0	552	2,60	49	3,5	1.390	3.940	CB 2 - 100LP/4D	48	104
	555	2,59	49	1,5	650	1.890	CB 0 - 100LP/4D	38	104
	572	2,51	48	2,9	780	2.120	CB 1 - 100LP/4D	42	104
	599	2,40	45	3,5	1.380	3.900	CB 2 - 100LP/4D	48	104
	602	2,39	45	1,5	650	1.870	CB 0 - 100LP/4D	38	104
	622	2,31	44	2,9	770	2.100	CB 1 - 100LP/4D	42	104
	648	2,22	42	3,5	1.370	3.870	CB 2 - 100LP/4D	48	104
	674	2,13	40	2,9	770	2.080	CB 1 - 100LP/4D	42	104
4,0	5,0	288,0	6.828	0,9	---	65.000	CB 11 / 2 - 112MP/4D	386	116
	5,6	258,3	6.123	1,0	---	65.000	CB 11 / 2 - 112MP/4D	386	116
	5,9	244,8	5.805	1,0	---	65.000	CB 11 / 2 - 112MP/4D	386	116
	6,4	226,8	5.376	1,1	---	65.000	CB 11 / 2 - 112MP/4D	386	116
	7,0	206,0	4.884	1,2	---	65.000	CB 11 / 2 - 112MP/4D	386	116
	7,4	195,7	4.640	1,3	---	65.000	CB 11 / 2 - 112MP/4D	386	116
	7,9	183,3	4.345	1,4	---	65.000	CB 11 / 2 - 112MP/4D	386	116
	8,7	167,3	3.965	1,5	---	65.000	CB 11 / 2 - 112MP/4D	386	116
	9,2	158,3	3.754	1,6	---	65.000	CB 11 / 2 - 112MP/4D	386	116
	9,5	153,2	3.633	1,7	---	65.000	CB 11 / 2 - 112MP/4D	386	116
	10,3	141,1	3.345	1,8	---	65.000	CB 11 / 2 - 112MP/4D	386	116
	11,3	128,1	3.038	2,0	---	65.000	CB 11 / 2 - 112MP/4D	386	116
	12,4	116,9	2.773	2,2	---	65.000	CB 11 / 2 - 112MP/4D	386	116
	12,6	115,1	2.805	0,9	10.230	25.300	CB 79 - 112MP/4D	159	110
	13,5	107,1	2.540	2,4	---	65.000	CB 11 / 2 - 112MP/4D	386	116
	14,1	103,2	2.515	1,0	9.980	25.300	CB 79 - 112MP/4D	159	110
	14,3	101,3	2.401	2,5	---	65.000	CB 11 / 2 - 112MP/4D	386	116
	15,5	93,60	2.281	1,1	9.880	25.300	CB 79 - 112MP/4D	159	110
	15,5	93,60	2.219	1,7	13.820	39.640	CB 9 / 2 - 112MP/4D	207	116
	15,5	93,60	2.219	2,7	---	65.000	CB 11 / 2 - 112MP/4D	386	116
	16,2	89,66	2.126	2,8	---	65.000	CB 11 / 3 - 112MP/4D	403	116
	16,3	88,90	2.108	1,8	13.570	39.030	CB 9 / 2 - 112MP/4D	207	116
	16,3	88,90	2.108	2,7	---	65.000	CB 11 / 2 - 112MP/4D	386	116
	17,4	83,30	2.030	1,2	9.600	25.300	CB 79 - 112MP/4D	159	110
	17,7	81,96	1.943	2,0	13.290	38.120	CB 9 / 2 - 112MP/4D	207	116
	17,7	81,96	1.943	2,7	---	65.000	CB 11 / 2 - 112MP/4D	386	116
	17,9	80,93	1.919	3,1	---	65.000	CB 11 / 3 - 112MP/4D	403	116
	19,0	76,35	1.810	3,3	---	65.000	CB 11 / 3 - 112MP/4D	403	116
	19,4	74,70	1.820	1,3	9.330	25.300	CB 79 - 112MP/4D	159	110
	19,5	74,20	1.759	2,2	12.990	37.090	CB 9 / 2 - 112MP/4D	207	116
	19,5	74,20	1.759	2,7	---	65.000	CB 11 / 2 - 112MP/4D	386	116
	20,2	47,47	1.794	1,3	9.260	25.300	CB 7 - 132MP/6D	170	106
	20,2	47,47	1.794	2,1	12.830	36.700	CB 9 - 132MP/6D	219	106
	22,7	42,24	1.597	1,5	8.980	25.300	CB 7 - 132MP/6D	170	106
	22,7	42,24	1.597	2,4	12.400	35.480	CB 9 - 132MP/6D	219	106
	25,3	37,88	1.432	0,8	4.730	13.710	CB 5 - 132MP/6D	129	106
	25,3	37,88	1.432	1,7	8.720	25.300	CB 7 - 132MP/6D	170	106
	25,3	37,88	1.432	2,7	12.010	34.370	CB 9 - 132MP/6D	219	106
	28,1	34,18	1.292	0,9	4.640	13.320	CB 5 - 132MP/6D	129	106
	28,1	34,18	1.292	1,9	8.470	25.010	CB 7 - 132MP/6D	170	106
	28,1	34,18	1.292	2,9	11.650	33.360	CB 9 - 132MP/6D	219	106
	30,5	47,47	1.188	1,0	4.660	13.060	CB 5 - 112MP/4D	96	106
	30,5	47,47	1.188	2,0	8.340	24.450	CB 7 - 112MP/4D	137	106
	34,3	42,24	1.057	1,1	4.530	12.640	CB 5 - 112MP/4D	96	106
	34,3	42,24	1.057	2,3	8.070	23.630	CB 7 - 112MP/4D	137	106
	38,3	37,88	948	1,3	4.420	12.260	CB 5 - 112MP/4D	96	106
	38,3	37,88	948	2,5	7.820	22.900	CB 7 - 112MP/4D	137	106
	42,4	34,18	855	1,4	4.310	11.900	CB 5 - 112MP/4D	96	106
42,4	34,18	855	2,8	7.580	22.220	CB 7 - 112MP/4D	137	106	
46,4	31,27	783	0,9	3.050	9.740	CB 3 - 112MP/4D	62	104	
46,7	31,02	776	1,5	4.200	11.580	CB 5 - 112MP/4D	96	106	
46,7	31,02	776	3,1	7.360	21.600	CB 7 - 112MP/4D	137	106	
48,2	30,08	753	1,6	4.230	11.510	CB 5 - 112MP/4D	96	106	



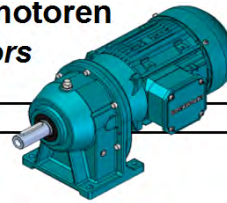
C.3



Drehstrommotoren D - 50 Hz
AC Threephase Motors D - 50 Hz



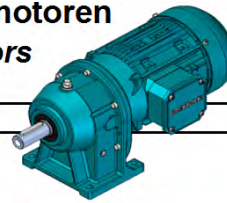
P [kW]	n₂ [min ⁻¹]	i	M_{n2} [Nm]	f_B	F_{r NL} [N]	F_{r SL} [N]	Typ/Type	~ m [kg]	Maße/Dim. Seite/ Page
4,0	48,2	30,08	753	3,2	7.340	21.440	CB 7 - 112MP/4D	137	106
	51,8	28,00	701	1,0	3.010	9.460	CB 3 - 112MP/4D	62	104
	54,2	26,76	670	1,8	4.100	11.130	CB 5 - 112MP/4D	96	106
	54,2	26,76	670	3,6	7.090	20.720	CB 7 - 112MP/4D	137	106
	57,3	25,30	633	1,1	3.040	9.250	CB 3 - 112MP/4D	62	104
	60,4	24,00	601	2,0	3.980	10.790	CB 5 - 112MP/4D	96	106
	64,5	22,48	563	1,2	2.980	8.960	CB 3 - 112MP/4D	62	104
	66,9	21,66	542	2,2	3.860	10.460	CB 5 - 112MP/4D	96	106
	72,0	20,13	504	1,4	2.920	8.700	CB 3 - 112MP/4D	62	104
	73,8	19,66	492	2,4	3.760	10.170	CB 5 - 112MP/4D	96	106
	80,0	18,13	454	1,5	2.850	8.450	CB 3 - 112MP/4D	62	104
	80,9	17,92	448	2,7	3.660	9.900	CB 5 - 112MP/4D	96	106
	88,3	16,43	411	1,6	2.790	8.220	CB 3 - 112MP/4D	62	104
	89,7	16,17	405	3,0	3.590	9.630	CB 5 - 112MP/4D	96	106
	93,1	15,58	390	1,8	2.840	8.150	CB 3 - 112MP/4D	62	104
	101	14,39	360	3,3	3.460	9.310	CB 5 - 112MP/4D	96	106
	105	13,80	345	1,1	2.430	7.260	CB 23 - 112MP/4D	57	104
	106	13,71	343	2,0	2.750	7.860	CB 3 - 112MP/4D	62	104
	107	13,52	338	0,9	1.620	5.320	CB 2 - 112MP/4D	51	104
	119	12,18	305	2,1	2.670	7.600	CB 3 - 112MP/4D	62	104
	119	12,14	304	1,1	2.360	7.000	CB 23 - 112MP/4D	57	104
	120	12,04	301	1,0	1.600	5.160	CB 2 - 112MP/4D	51	104
	133	10,90	273	2,1	2.590	7.370	CB 3 - 112MP/4D	62	104
	134	10,81	271	1,1	1.570	5.020	CB 2 - 112MP/4D	51	104
	134	10,79	270	1,1	2.300	6.780	CB 23 - 112MP/4D	57	104
	147	9,86	247	2,8	2.550	7.180	CB 3 - 112MP/4D	62	104
	148	9,77	244	1,1	1.540	4.880	CB 2 - 112MP/4D	51	104
	150	9,66	242	1,1	2.230	6.570	CB 23 - 112MP/4D	57	104
	163	8,87	222	1,1	1.510	4.760	CB 2 - 112MP/4D	51	104
	167	8,70	218	1,1	2.190	6.410	CB 23 - 112MP/4D	57	104
	167	8,68	217	2,9	2.480	6.950	CB 3 - 112MP/4D	62	104
	179	8,10	203	1,1	1.490	4.640	CB 2 - 112MP/4D	51	104
	184	7,89	197	1,1	2.160	6.290	CB 23 - 112MP/4D	57	104
	188	7,71	193	2,9	2.430	6.810	CB 3 - 112MP/4D	62	104
	195	7,42	186	1,1	1.460	4.540	CB 2 - 112MP/4D	51	104
	202	7,18	180	1,1	2.130	6.190	CB 23 - 112MP/4D	57	104
	210	6,90	173	2,9	2.390	6.680	CB 3 - 112MP/4D	62	104
	213	6,82	171	1,1	1.450	4.480	CB 2 - 112MP/4D	51	104
	215	6,75	169	1,7	2.150	6.150	CB 23 - 112MP/4D	57	104
	219	6,62	166	1,7	1.500	4.490	CB 2 - 112MP/4D	51	104
233	6,22	156	2,9	2.350	6.560	CB 3 - 112MP/4D	62	104	
244	5,94	149	1,7	2.120	6.030	CB 23 - 112MP/4D	57	104	
246	5,89	147	1,7	1.480	4.400	CB 2 - 112MP/4D	51	104	
257	5,63	141	2,9	2.320	6.460	CB 3 - 112MP/4D	62	104	
274	5,29	132	1,7	1.460	4.320	CB 2 - 112MP/4D	51	104	
276	5,26	132	2,7	2.090	5.920	CB 23 - 112MP/4D	57	104	
281	5,16	129	2,3	1.470	4.310	CB 2 - 112MP/4D	51	104	
316	4,59	115	2,6	1.450	4.240	CB 2 - 112MP/4D	51	104	
352	4,12	103	2,7	1.430	4.170	CB 2 - 112MP/4D	51	104	
389	3,72	93	2,7	1.420	4.110	CB 2 - 112MP/4D	51	104	
429	3,38	85	2,7	1.400	4.060	CB 2 - 112MP/4D	51	104	
470	3,09	77	2,7	1.390	4.010	CB 2 - 112MP/4D	51	104	
513	2,83	71	2,7	1.380	3.970	CB 2 - 112MP/4D	51	104	
530	2,74	68	2,7	1.940	5.440	CB 23 - 112MP/4D	57	104	
558	2,60	65	2,7	1.360	3.930	CB 2 - 112MP/4D	51	104	
580	2,50	63	2,7	1.920	5.390	CB 23 - 112MP/4D	57	104	
605	2,40	60	2,6	1.350	3.890	CB 2 - 112MP/4D	51	104	
633	2,29	57	2,7	1.900	5.340	CB 23 - 112MP/4D	57	104	
654	2,22	55	2,7	1.340	3.860	CB 2 - 112MP/4D	51	104	
689	2,11	53	2,7	1.890	5.300	CB 23 - 112MP/4D	57	104	



C.3 Drehstrommotoren D - 50 Hz
AC Threephase Motors D - 50 Hz



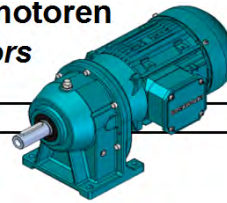
P [kW]	n₂ [min ⁻¹]	i	M_{n2} [Nm]	f_B	F_{r NL} [N]	F_{r SL} [N]	Typ/Type	~ m [kg]	Maß/Dim. Seite/ Page
5,5	6,7	216,6	7.061	0,8	---	65.000	CB 11 / 3 - 132SP/4D	423	116
	7,3	197,8	6.448	0,9	---	65.000	CB 11 / 3 - 132SP/4D	423	116
	8,0	181,3	5.910	1,0	---	65.000	CB 11 / 3 - 132SP/4D	423	116
	8,7	166,6	5.431	1,1	---	65.000	CB 11 / 3 - 132SP/4D	423	116
	8,9	162,6	5.301	1,1	---	65.000	CB 11 / 3 - 132SP/4D	423	116
	9,2	158,2	5.156	1,2	---	65.000	CB 11 / 3 - 132SP/4D	423	116
	9,9	146,7	4.782	1,3	---	65.000	CB 11 / 3 - 132SP/4D	423	116
	10,8	134,8	4.394	1,4	---	65.000	CB 11 / 3 - 132SP/4D	423	116
	11,3	128,1	4.176	0,9	13.920	42.770	CB 9 / 3 - 132SP/4D	243	116
	11,3	128,1	4.176	1,4	---	65.000	CB 11 / 3 - 132SP/4D	423	116
	12,4	116,6	3.800	1,0	13.710	41.690	CB 9 / 3 - 132SP/4D	243	116
	12,4	116,6	3.800	1,6	---	65.000	CB 11 / 3 - 132SP/4D	423	116
	13,6	106,5	3.471	1,1	13.490	40.680	CB 9 / 3 - 132SP/4D	243	116
	13,6	106,5	3.471	1,7	---	65.000	CB 11 / 3 - 132SP/4D	423	116
	14,9	97,57	3.181	1,2	13.260	39.720	CB 9 / 3 - 132SP/4D	243	116
	14,9	97,57	3.181	1,9	---	65.000	CB 11 / 3 - 132SP/4D	423	116
	16,2	89,66	2.923	1,3	13.030	38.790	CB 9 / 3 - 132SP/4D	243	116
	16,2	89,66	2.923	2,1	---	65.000	CB 11 / 3 - 132SP/4D	423	116
	17,9	80,93	2.638	1,4	12.690	37.680	CB 9 / 3 - 132SP/4D	243	116
	17,9	80,93	2.638	2,3	---	65.000	CB 11 / 3 - 132SP/4D	423	116
	19,0	76,35	2.489	1,5	12.570	37.100	CB 9 / 3 - 132SP/4D	243	116
	19,0	76,35	2.489	2,4	---	65.000	CB 11 / 3 - 132SP/4D	423	116
	20,1	47,47	2.480	1,0	8.740	25.300	CB 7 - 132MP/6D	179	106
	20,1	47,47	2.480	1,5	12.380	36.490	CB 9 - 132MP/6D	228	106
	20,1	47,47	2.480	2,4	---	65.000	CB 11 - 132MP/6D	407	106
	22,6	42,24	2.207	1,1	8.520	25.300	CB 7 - 132MP/6D	179	106
	22,6	42,24	2.207	1,7	12.010	35.280	CB 9 - 132MP/6D	228	106
	22,6	42,24	2.207	2,7	---	65.000	CB 11 - 132MP/6D	407	106
	25,2	37,88	1.979	1,2	8.300	25.300	CB 7 - 132MP/6D	179	106
	25,2	37,88	1.979	1,9	11.660	34.200	CB 9 - 132MP/6D	228	106
	25,2	37,88	1.979	3,0	---	65.000	CB 11 - 132MP/6D	407	106
	27,9	34,18	1.786	1,3	8.100	24.820	CB 7 - 132MP/6D	179	106
	27,9	34,18	1.786	2,1	11.320	33.200	CB 9 - 132MP/6D	228	106
	30,5	47,47	1.633	1,5	8.030	24.260	CB 7 - 132SP/4D	157	106
	30,5	47,47	1.633	2,3	11.130	32.420	CB 9 - 132SP/4D	206	106
	34,3	42,24	1.453	0,8	4.150	12.460	CB 5 - 132SP/4D	116	106
	34,3	42,24	1.453	1,7	7.790	23.470	CB 7 - 132SP/4D	157	106
	34,3	42,24	1.453	2,6	10.770	31.340	CB 9 - 132SP/4D	206	106
	38,3	37,88	1.303	0,9	4.070	12.100	CB 5 - 132SP/4D	116	106
	38,3	37,88	1.303	1,8	7.560	22.750	CB 7 - 132SP/4D	157	106
	38,3	37,88	1.303	2,9	10.430	30.350	CB 9 - 132SP/4D	206	106
	42,4	34,18	1.176	1,0	3.990	11.760	CB 5 - 132SP/4D	116	106
42,4	34,18	1.176	2,0	7.350	22.080	CB 7 - 132SP/4D	157	106	
42,4	34,18	1.176	3,2	10.120	29.460	CB 9 - 132SP/4D	206	106	
46,7	31,02	1.067	1,1	3.910	11.440	CB 5 - 132SP/4D	116	106	
46,7	31,02	1.067	2,2	7.150	21.470	CB 7 - 132SP/4D	157	106	
48,2	30,08	1.035	1,2	3.980	11.380	CB 5 - 132SP/4D	116	106	
48,2	30,08	1.035	2,3	7.160	21.330	CB 7 - 132SP/4D	157	106	
54,2	26,76	921	1,3	3.880	11.020	CB 5 - 132SP/4D	116	106	
54,2	26,76	921	2,6	6.920	20.610	CB 7 - 132SP/4D	157	106	
60,4	24,00	826	1,5	3.780	10.680	CB 5 - 132SP/4D	116	106	
60,4	24,00	826	2,9	6.700	19.970	CB 7 - 132SP/4D	157	106	
64,5	22,48	773	0,9	2.600	8.770	CB 3 - 132SP/4D	82	104	
66,9	21,66	745	1,6	3.690	10.380	CB 5 - 132SP/4D	116	106	
66,9	21,66	745	3,2	6.500	19.380	CB 7 - 132SP/4D	157	106	
72,0	20,13	693	1,0	2.580	8.520	CB 3 - 132SP/4D	82	104	
73,8	19,66	676	1,8	3.600	10.090	CB 5 - 132SP/4D	116	106	
73,8	19,66	676	3,5	6.310	18.840	CB 7 - 132SP/4D	157	106	
80,0	18,13	624	1,1	2.550	8.290	CB 3 - 132SP/4D	82	104	
80,9	17,92	617	1,9	3.510	9.830	CB 5 - 132SP/4D	116	106	
80,9	17,92	617	3,5	6.140	18.340	CB 7 - 132SP/4D	157	106	
88,3	16,43	565	1,2	2.520	8.070	CB 3 - 132SP/4D	82	104	
89,7	16,17	556	2,2	3.480	9.580	CB 5 - 132SP/4D	116	106	



C.3 Drehstrommotoren D - 50 Hz
AC Threephase Motors D - 50 Hz



P [kW]	n₂ [min ⁻¹]	i	M_{n2} [Nm]	f_B	F_{r NL} [N]	F_{r SL} [N]	Typ/Type	~ m [kg]	Maße/Dim. Seite/ Page
5,5	93,1	15,58	536	1,3	2.620	8.030	CB 3 - 132SP/4D	82	104
	101	14,39	495	2,4	3.370	9.260	CB 5 - 132SP/4D	116	106
	106	13,71	472	1,5	2.560	7.750	CB 3 - 132SP/4D	82	104
	112	12,90	444	2,7	3.270	8.970	CB 5 - 132SP/4D	116	106
	119	12,18	419	1,5	2.510	7.510	CB 3 - 132SP/4D	82	104
	125	11,64	401	3,0	3.170	8.710	CB 5 - 132SP/4D	116	106
	133	10,90	375	1,5	2.450	7.280	CB 3 - 132SP/4D	82	104
	137	10,57	364	3,3	3.080	8.470	CB 5 - 132SP/4D	116	106
	147	9,86	339	2,1	2.440	7.110	CB 3 - 132SP/4D	82	104
	167	8,68	299	2,1	2.380	6.890	CB 3 - 132SP/4D	82	104
	188	7,71	265	2,1	2.350	6.740	CB 3 - 132SP/4D	82	104
	195	7,45	256	3,8	2.880	7.890	CB 5 - 132SP/4D	116	106
	210	6,90	238	2,1	2.310	6.620	CB 3 - 132SP/4D	82	104
	215	6,75	232	1,2	2.060	6.100	CB 23 - 132SP/4D	77	104
	233	6,22	214	2,1	2.280	6.510	CB 3 - 132SP/4D	82	104
	244	5,94	204	1,2	2.040	5.980	CB 23 - 132SP/4D	77	104
	257	5,63	194	2,1	2.250	6.410	CB 3 - 132SP/4D	82	104
	276	5,26	181	1,9	2.020	5.880	CB 23 - 132SP/4D	77	104
	278	5,21	179	3,6	2.260	6.350	CB 3 - 132SP/4D	82	104
	313	4,63	159	3,6	2.220	6.240	CB 3 - 132SP/4D	82	104
	313	4,63	159	1,9	2.000	5.770	CB 23 - 132SP/4D	77	104
	350	4,14	143	3,6	2.200	6.150	CB 3 - 132SP/4D	82	104
	352	4,11	142	1,9	1.970	5.680	CB 23 - 132SP/4D	77	104
	388	3,73	128	3,6	2.170	6.070	CB 3 - 132SP/4D	82	104
	394	3,68	127	1,9	1.950	5.600	CB 23 - 132SP/4D	77	104
	429	3,38	116	3,6	2.150	5.990	CB 3 - 132SP/4D	82	104
	437	3,32	114	1,9	1.930	5.530	CB 23 - 132SP/4D	77	104
	471	3,08	106	3,6	2.130	5.930	CB 3 - 132SP/4D	82	104
	482	3,01	103	1,9	1.920	5.470	CB 23 - 132SP/4D	77	104
	516	2,81	97	3,6	2.110	5.870	CB 3 - 132SP/4D	82	104
	530	2,74	94	1,9	1.900	5.410	CB 23 - 132SP/4D	77	104
	563	2,58	89	3,6	2.090	5.810	CB 3 - 132SP/4D	82	104
580	2,50	86	1,9	1.890	5.360	CB 23 - 132SP/4D	77	104	
613	2,37	81	3,6	2.070	5.770	CB 3 - 132SP/4D	82	104	
633	2,29	79	1,9	1.870	5.320	CB 23 - 132SP/4D	77	104	
689	2,11	72	1,9	1.860	5.280	CB 23 - 132SP/4D	77	104	
7,5	8,9	162,6	7.228	0,8	---	65.000	CB 11 / 3 - 132MP/4D	426	116
	9,2	158,2	7.031	0,9	---	65.000	CB 11 / 3 - 132MP/4D	426	116
	9,9	146,7	6.521	0,9	---	65.000	CB 11 / 3 - 132MP/4D	426	116
	10,8	134,8	5.992	1,0	---	65.000	CB 11 / 3 - 132MP/4D	426	116
	11,3	128,1	5.694	1,1	---	65.000	CB 11 / 3 - 132MP/4D	426	116
	12,4	116,6	5.182	1,2	---	65.000	CB 11 / 3 - 132MP/4D	426	116
	13,6	106,5	4.733	1,3	---	65.000	CB 11 / 3 - 132MP/4D	426	116
	14,9	97,57	4.338	0,9	12.210	39.190	CB 9 / 3 - 132MP/4D	246	116
	14,9	97,57	4.338	1,4	---	65.000	CB 11 / 3 - 132MP/4D	426	116
	16,2	89,66	3.986	1,0	12.090	38.320	CB 9 / 3 - 132MP/4D	246	116
	16,2	89,66	3.986	1,5	---	65.000	CB 11 / 3 - 132MP/4D	426	116
	17,9	80,93	3.597	1,1	11.840	37.250	CB 9 / 3 - 132MP/4D	246	116
	17,9	80,93	3.597	1,7	---	65.000	CB 11 / 3 - 132MP/4D	426	116
	19,0	76,35	3.394	1,1	11.810	36.700	CB 9 / 3 - 132MP/4D	246	116
	19,0	76,35	3.394	1,8	---	65.000	CB 11 / 3 - 132MP/4D	426	116
	20,3	47,47	3.347	1,1	11.650	36.020	CB 9 - 160MP/6D	248	106
	20,3	47,47	3.347	1,8	---	65.000	CB 11 - 160MP/6D	427	106
	22,8	42,24	2.978	0,8	7.770	25.300	CB 7 - 160MP/6D	199	106
	22,8	42,24	2.978	1,3	11.350	34.850	CB 9 - 160MP/6D	248	106
	22,8	42,24	2.978	2,0	---	65.000	CB 11 - 160MP/6D	427	106
	25,5	37,88	2.670	0,9	7.630	25.140	CB 7 - 160MP/6D	199	106
	25,5	37,88	2.670	1,4	11.060	33.790	CB 9 - 160MP/6D	248	106
	25,5	37,88	2.670	2,2	---	65.000	CB 11 - 160MP/6D	427	106
	28,2	34,18	2.410	1,0	7.490	24.440	CB 7 - 160MP/6D	199	106
28,2	34,18	2.410	1,6	10.790	32.830	CB 9 - 160MP/6D	248	106	



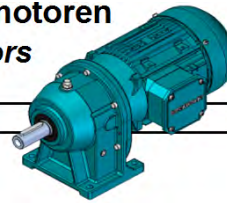
C.3



Drehstrommotoren D - 50 Hz
AC Threephase Motors D - 50 Hz



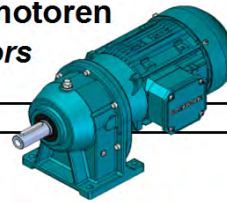
P [kW]	n₂ [min ⁻¹]	i	M_{n2} [Nm]	f_B	F_{r NL} [N]	F_{r SL} [N]	Typ/Type	~ m [kg]	Maß/Dim. Seite/ Page
7,5	28,2	34,18	2.410	2,5	---	65.000	CB 11 - 160MP/6D	427	106
	30,5	47,47	2.227	1,1	7.540	24.000	CB 7 - 132MP/4D	160	106
	30,5	47,47	2.227	1,7	10.720	32.180	CB 9 - 132MP/4D	209	106
	30,5	47,47	2.227	2,7	---	65.000	CB 11 - 132MP/4D	389	106
	34,3	42,24	1.982	1,2	7.350	23.230	CB 7 - 132MP/4D	160	106
	34,3	42,24	1.982	1,9	10.400	31.130	CB 9 - 132MP/4D	209	106
	34,3	42,24	1.982	3,0	---	65.000	CB 11 - 132MP/4D	389	106
	38,3	37,88	1.777	1,4	7.170	22.530	CB 7 - 132MP/4D	160	106
	38,3	37,88	1.777	2,1	10.090	30.170	CB 9 - 132MP/4D	209	106
	42,4	34,18	1.604	1,5	6.990	21.890	CB 7 - 132MP/4D	160	106
	42,4	34,18	1.604	2,4	9.810	29.290	CB 9 - 132MP/4D	209	106
	46,7	31,02	1.456	0,8	3.460	11.250	CB 5 - 132MP/4D	119	106
	46,7	31,02	1.456	1,6	6.830	21.290	CB 7 - 132MP/4D	160	106
	46,7	31,02	1.456	2,5	9.550	28.480	CB 9 - 132MP/4D	209	106
	48,2	30,08	1.411	0,9	3.600	11.220	CB 5 - 132MP/4D	119	106
	48,2	30,08	1.411	1,7	6.890	21.170	CB 7 - 132MP/4D	160	106
	48,2	30,08	1.411	2,7	9.560	28.280	CB 9 - 132MP/4D	209	106
	54,2	26,76	1.256	1,0	3.550	10.870	CB 5 - 132MP/4D	119	106
	54,2	26,76	1.256	1,9	6.680	20.470	CB 7 - 132MP/4D	160	106
	54,2	26,76	1.256	3,0	9.250	27.340	CB 9 - 132MP/4D	209	106
	60,4	24,00	1.126	1,1	3.480	10.550	CB 5 - 132MP/4D	119	106
	60,4	24,00	1.126	2,1	6.490	19.840	CB 7 - 132MP/4D	160	106
	66,9	21,66	1.016	1,2	3.420	10.260	CB 5 - 132MP/4D	119	106
	66,9	21,66	1.016	2,4	6.310	19.270	CB 7 - 132MP/4D	160	106
	73,8	19,66	922	1,3	3.350	9.980	CB 5 - 132MP/4D	119	106
	73,8	19,66	922	2,6	6.140	18.730	CB 7 - 132MP/4D	160	106
	80,9	17,92	841	1,4	3.280	9.730	CB 5 - 132MP/4D	119	106
	80,9	17,92	841	2,6	5.980	18.240	CB 7 - 132MP/4D	160	106
	88,3	16,43	771	0,9	2.030	7.850	CB 3 - 132MP/4D	85	104
	89,7	16,17	759	1,6	3.310	9.500	CB 5 - 132MP/4D	119	106
	89,7	16,17	759	3,2	5.880	17.750	CB 7 - 132MP/4D	160	106
	93,1	15,58	731	1,0	2.260	7.840	CB 3 - 132MP/4D	85	104
	101	14,39	675	1,8	3.220	9.190	CB 5 - 132MP/4D	119	106
	101	14,39	675	3,6	5.680	17.150	CB 7 - 132MP/4D	160	106
	106	13,71	643	1,1	2.250	7.590	CB 3 - 132MP/4D	85	104
	112	12,90	605	2,0	3.130	8.910	CB 5 - 132MP/4D	119	106
	119	12,18	571	1,1	2.230	7.360	CB 3 - 132MP/4D	85	104
	125	11,64	546	2,2	3.050	8.650	CB 5 - 132MP/4D	119	106
	133	10,90	512	1,1	2.200	7.150	CB 3 - 132MP/4D	85	104
	137	10,57	496	2,4	2.970	8.410	CB 5 - 132MP/4D	119	106
147	9,86	463	1,5	2.240	7.000	CB 3 - 132MP/4D	85	104	
151	9,63	452	2,7	2.900	8.190	CB 5 - 132MP/4D	119	106	
164	8,82	414	2,8	2.860	8.060	CB 5 - 132MP/4D	119	106	
167	8,68	407	1,5	2.210	6.790	CB 3 - 132MP/4D	85	104	
179	8,09	380	2,8	2.820	7.940	CB 5 - 132MP/4D	119	106	
188	7,71	362	1,5	2.190	6.660	CB 3 - 132MP/4D	85	104	
195	7,45	350	2,8	2.790	7.830	CB 5 - 132MP/4D	119	106	
203	7,16	336	3,6	2.830	7.810	CB 5 - 132MP/4D	119	106	
210	6,90	324	1,5	2.180	6.540	CB 3 - 132MP/4D	85	104	
228	6,37	299	4,0	2.780	7.660	CB 5 - 132MP/4D	119	106	
233	6,22	292	1,5	2.160	6.440	CB 3 - 132MP/4D	85	104	
257	5,63	264	1,5	2.140	6.340	CB 3 - 132MP/4D	85	104	
278	5,21	244	2,6	2.170	6.300	CB 3 - 132MP/4D	85	104	
313	4,63	217	2,6	2.150	6.190	CB 3 - 132MP/4D	85	104	
350	4,14	194	2,6	2.130	6.100	CB 3 - 132MP/4D	85	104	
388	3,73	175	2,6	2.110	6.020	CB 3 - 132MP/4D	85	104	
429	3,38	159	2,6	2.090	5.950	CB 3 - 132MP/4D	85	104	
471	3,08	144	2,6	2.080	5.890	CB 3 - 132MP/4D	85	104	
516	2,81	132	2,6	2.060	5.830	CB 3 - 132MP/4D	85	104	
563	2,58	121	2,6	2.050	5.780	CB 3 - 132MP/4D	85	104	
613	2,37	111	2,6	2.030	5.730	CB 3 - 132MP/4D	85	104	
657	2,21	104	6,1	2.490	6.750	CB 5 - 132MP/4D	119	106	



C.3 Drehstrommotoren D - 50 Hz
AC Threephase Motors D - 50 Hz



P [kW]	n₂ [min ⁻¹]	i	M_{n2} [Nm]	f_B	F_{r NL} [N]	F_{r SL} [N]	Typ/Type	~ m [kg]	Maße/Dim. Seite/ Page
9,2	11,3	128,1	6.985	0,9	---	65.000	CB 11 / 3 - 132MP/4D	438	116
	12,4	116,6	6.356	0,9	---	65.000	CB 11 / 3 - 132MP/4D	438	116
	13,6	106,5	5.806	1,0	---	65.000	CB 11 / 3 - 132MP/4D	438	116
	14,9	97,57	5.321	1,1	---	65.000	CB 11 / 3 - 132MP/4D	438	116
	16,2	89,66	4.889	1,2	---	65.000	CB 11 / 3 - 132MP/4D	438	116
	17,9	80,93	4.413	0,9	11.040	36.860	CB 9 / 3 - 132MP/4D	258	116
	17,9	80,93	4.413	1,4	---	65.000	CB 11 / 3 - 132MP/4D	438	116
	19,0	76,35	4.163	0,9	11.100	36.340	CB 9 / 3 - 132MP/4D	258	116
	19,0	76,35	4.163	1,4	---	65.000	CB 11 / 3 - 132MP/4D	438	116
	21,6	67,19	3.664	1,0	10.970	35.140	CB 9 / 3 - 132MP/4D	258	116
	21,6	67,19	3.664	1,6	---	65.000	CB 11 / 3 - 132MP/4D	438	116
	24,3	59,69	3.255	1,2	10.790	34.040	CB 9 / 3 - 132MP/4D	258	116
	24,3	59,69	3.255	1,8	---	65.000	CB 11 / 3 - 132MP/4D	438	116
	27,1	53,44	2.914	1,3	10.600	33.040	CB 9 / 3 - 132MP/4D	258	116
	27,1	53,44	2.914	2,1	---	65.000	CB 11 / 3 - 132MP/4D	438	116
	30,1	48,16	2.626	1,5	10.400	32.110	CB 9 / 3 - 132MP/4D	258	116
	30,1	48,16	2.626	2,2	---	65.000	CB 11 / 3 - 132MP/4D	438	116
	30,5	47,47	2.732	0,9	7.070	23.760	CB 7 - 132MP/4D	172	106
	30,5	47,47	2.732	1,4	10.330	31.970	CB 9 - 132MP/4D	221	106
	30,5	47,47	2.732	2,2	---	65.000	CB 11 - 132MP/4D	401	106
	34,3	42,24	2.431	1,0	6.940	23.020	CB 7 - 132MP/4D	172	106
	34,3	42,24	2.431	1,6	10.050	30.940	CB 9 - 132MP/4D	221	106
	34,3	42,24	2.431	2,5	---	65.000	CB 11 - 132MP/4D	401	106
	38,3	37,88	2.180	1,1	6.800	22.340	CB 7 - 132MP/4D	172	106
	38,3	37,88	2.180	1,7	9.790	29.990	CB 9 - 132MP/4D	221	106
	38,3	37,88	2.180	2,8	---	65.000	CB 11 - 132MP/4D	401	106
	42,4	34,18	1.968	1,2	6.660	21.710	CB 7 - 132MP/4D	172	106
	42,4	34,18	1.968	1,9	9.530	29.120	CB 9 - 132MP/4D	221	106
	42,4	34,18	1.968	3,0	---	65.000	CB 11 - 132MP/4D	401	106
	46,7	31,02	1.786	1,3	6.530	21.130	CB 7 - 132MP/4D	172	106
	46,7	31,02	1.786	2,1	9.290	28.330	CB 9 - 132MP/4D	221	106
	46,7	31,02	1.786	3,4	---	63.150	CB 11 - 132MP/4D	401	106
	48,2	30,08	1.731	1,4	6.630	21.030	CB 7 - 132MP/4D	172	106
	48,2	30,08	1.731	2,2	9.340	28.150	CB 9 - 132MP/4D	221	106
	54,2	26,76	1.540	1,6	6.450	20.350	CB 7 - 132MP/4D	172	106
	54,2	26,76	1.540	2,5	9.050	27.220	CB 9 - 132MP/4D	221	106
	60,4	24,00	1.381	0,9	3.200	10.430	CB 5 - 132MP/4D	131	106
	60,4	24,00	1.381	1,7	6.280	19.730	CB 7 - 132MP/4D	172	106
	60,4	24,00	1.381	2,8	8.780	26.380	CB 9 - 132MP/4D	221	106
	66,9	21,66	1.247	1,0	3.170	10.150	CB 5 - 132MP/4D	131	106
66,9	21,66	1.247	1,9	6.120	19.150	CB 7 - 132MP/4D	172	106	
66,9	21,66	1.247	3,0	8.530	25.610	CB 9 - 132MP/4D	221	106	
73,8	19,66	1.131	1,1	3.120	9.880	CB 5 - 132MP/4D	131	106	
73,8	19,66	1.131	2,1	5.970	18.630	CB 7 - 132MP/4D	172	106	
73,8	19,66	1.131	3,1	8.280	24.880	CB 9 - 132MP/4D	221	106	
80,9	17,92	1.031	1,2	3.080	9.630	CB 5 - 132MP/4D	131	106	
80,9	17,92	1.031	2,1	5.820	18.140	CB 7 - 132MP/4D	172	106	
80,9	17,92	1.031	3,1	8.060	24.220	CB 9 - 132MP/4D	221	106	
89,7	16,17	931	1,3	3.160	9.420	CB 5 - 132MP/4D	131	106	
89,7	16,17	931	2,6	5.760	17.670	CB 7 - 132MP/4D	172	106	
101	14,39	828	1,4	3.090	9.120	CB 5 - 132MP/4D	131	106	
101	14,39	828	2,9	5.570	17.080	CB 7 - 132MP/4D	172	106	
106	13,71	789	0,9	1.940	7.450	CB 3 - 132MP/4D	97	104	
112	12,90	743	1,6	3.010	8.850	CB 5 - 132MP/4D	131	106	
112	12,90	743	3,2	5.400	16.550	CB 7 - 132MP/4D	172	106	
119	12,18	701	0,9	1.960	7.230	CB 3 - 132MP/4D	97	104	
125	11,64	670	1,8	2.940	8.600	CB 5 - 132MP/4D	131	106	
125	11,64	670	3,5	5.250	16.070	CB 7 - 132MP/4D	172	106	
133	10,90	628	0,9	1.960	7.030	CB 3 - 132MP/4D	97	104	
137	10,57	608	2,0	2.870	8.350	CB 5 - 132MP/4D	131	106	
147	9,86	568	1,2	2.060	6.900	CB 3 - 132MP/4D	97	104	
151	9,63	554	2,2	2.810	8.150	CB 5 - 132MP/4D	131	106	
164	8,82	507	2,3	2.770	8.020	CB 5 - 132MP/4D	131	106	



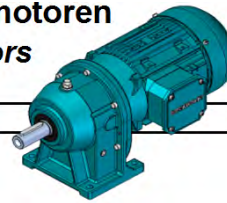
C.3



Drehstrommotoren D - 50 Hz
AC Threephase Motors D - 50 Hz



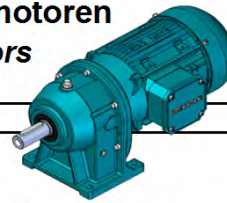
P [kW]	n₂ [min ⁻¹]	i	M_{n2} [Nm]	f_B	F_{r NL} [N]	F_{r SL} [N]	Typ/Type	~ m [kg]	Maße/Dim. Seite/ Page
9,2	164	8,82	507	3,5	4.990	15.240	CB 7 - 132MP/4D	172	106
	167	8,68	499	1,2	2.050	6.710	CB 3 - 132MP/4D	97	104
	179	8,09	466	2,3	2.740	7.900	CB 5 - 132MP/4D	131	106
	179	8,09	466	3,5	4.920	15.010	CB 7 - 132MP/4D	172	106
	188	7,71	444	1,2	2.050	6.590	CB 3 - 132MP/4D	97	104
	195	7,45	429	2,3	2.720	7.800	CB 5 - 132MP/4D	131	106
	203	7,16	412	2,9	2.770	7.780	CB 5 - 132MP/4D	131	106
	210	6,90	397	1,2	2.050	6.480	CB 3 - 132MP/4D	97	104
	228	6,37	367	3,3	2.730	7.640	CB 5 - 132MP/4D	131	106
	233	6,22	358	1,2	2.050	6.380	CB 3 - 132MP/4D	97	104
	254	5,71	329	3,7	2.700	7.520	CB 5 - 132MP/4D	131	106
	257	5,63	324	1,2	2.040	6.290	CB 3 - 132MP/4D	97	104
	278	5,21	300	2,2	2.090	6.260	CB 3 - 132MP/4D	97	104
	281	5,15	297	4,0	2.660	7.410	CB 5 - 132MP/4D	131	106
	303	4,79	275	4,3	2.660	7.340	CB 5 - 132MP/4D	131	106
	313	4,63	266	2,2	2.080	6.160	CB 3 - 132MP/4D	97	104
	341	4,26	245	4,9	2.620	7.230	CB 5 - 132MP/4D	131	106
	350	4,14	238	2,2	2.070	6.070	CB 3 - 132MP/4D	97	104
	388	3,73	215	2,2	2.060	6.000	CB 3 - 132MP/4D	97	104
	429	3,38	195	2,2	2.040	5.930	CB 3 - 132MP/4D	97	104
471	3,08	177	2,2	2.030	5.870	CB 3 - 132MP/4D	97	104	
516	2,81	162	2,2	2.020	5.810	CB 3 - 132MP/4D	97	104	
563	2,58	148	2,2	2.010	5.760	CB 3 - 132MP/4D	97	104	
613	2,37	136	2,2	2.000	5.710	CB 3 - 132MP/4D	97	104	
11	12,9	113,7	7.312	0,8	---	65.000	CB 11 / 5 - 160MP/4D	483	116
	14,0	104,7	6.735	0,9	---	65.000	CB 11 / 5 - 160MP/4D	483	116
	15,2	97,01	6.239	1,0	---	65.000	CB 11 / 5 - 160MP/4D	483	116
	17,6	83,55	5.373	1,1	---	65.000	CB 11 / 5 - 160MP/4D	483	116
	19,0	77,37	4.976	1,2	---	65.000	CB 11 / 5 - 160MP/4D	483	116
	20,2	47,47	4.934	1,2	---	65.000	CB 11 - 160LP/6D	432	106
	21,4	68,84	4.427	1,4	---	65.000	CB 11 / 5 - 160MP/4D	483	116
	22,7	42,24	4.390	0,9	10.080	34.280	CB 9 - 160LP/6D	253	106
	22,7	42,24	4.390	1,4	---	65.000	CB 11 - 160LP/6D	432	106
	25,3	37,88	3.937	1,0	9.930	33.280	CB 9 - 160LP/6D	253	106
	25,3	37,88	3.937	1,5	---	65.000	CB 11 - 160LP/6D	432	106
	28,1	34,18	3.553	1,1	9.770	32.360	CB 9 - 160LP/6D	253	106
	28,1	34,18	3.553	1,7	---	65.000	CB 11 - 160LP/6D	432	106
	31,0	47,47	3.222	1,2	9.850	31.630	CB 9 - 160MP/4D	242	106
	31,0	47,47	3.222	1,9	---	65.000	CB 11 - 160MP/4D	422	106
	34,8	42,24	2.867	0,8	6.430	22.710	CB 7 - 160MP/4D	193	106
	34,8	42,24	2.867	1,3	9.620	30.620	CB 9 - 160MP/4D	242	106
	34,8	42,24	2.867	2,1	---	65.000	CB 11 - 160MP/4D	422	106
	38,8	37,88	2.571	0,9	6.350	22.050	CB 7 - 160MP/4D	193	106
	38,8	37,88	2.571	1,5	9.400	29.700	CB 9 - 160MP/4D	242	106
	38,8	37,88	2.571	2,3	---	65.000	CB 11 - 160MP/4D	422	106
	43,0	34,18	2.321	1,0	6.260	21.440	CB 7 - 160MP/4D	193	106
	43,0	34,18	2.321	1,6	9.180	28.850	CB 9 - 160MP/4D	242	106
	43,0	34,18	2.321	2,6	---	64.660	CB 11 - 160MP/4D	422	106
	47,4	31,02	2.106	1,1	6.150	20.880	CB 7 - 160MP/4D	193	106
	47,4	31,02	2.106	1,7	8.970	28.070	CB 9 - 160MP/4D	242	106
	47,4	31,02	2.106	2,8	---	62.830	CB 11 - 160MP/4D	422	106
	48,9	30,08	2.042	1,2	6.310	20.800	CB 7 - 160MP/4D	193	106
	48,9	30,08	2.042	1,9	9.060	27.910	CB 9 - 160MP/4D	242	106
	48,9	30,08	2.042	2,9	---	62.310	CB 11 - 160MP/4D	422	106
	54,9	26,76	1.817	1,3	6.170	20.130	CB 7 - 160MP/4D	193	106
	54,9	26,76	1.817	2,1	8.800	26.990	CB 9 - 160MP/4D	242	106
	54,9	26,76	1.817	3,3	---	60.190	CB 11 - 160MP/4D	422	106
61,3	24,00	1.629	1,5	6.030	19.530	CB 7 - 160MP/4D	193	106	
61,3	24,00	1.629	2,3	8.550	26.160	CB 9 - 160MP/4D	242	106	
61,3	24,00	1.629	3,7	---	58.280	CB 11 - 160MP/4D	422	106	
67,9	21,66	1.470	0,8	2.850	9.990	CB 5 - 160MP/4D	152	106	



C.3 Drehstrommotoren D - 50 Hz
AC Threephase Motors D - 50 Hz



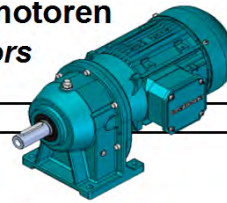
P [kW]	n₂ [min ⁻¹]	i	M_{n2} [Nm]	f_B	F_{r NL} [N]	F_{r SL} [N]	Typ/Type	~ m [kg]	Maß/Dim. Seite/ Page
11	67,9	21,66	1.470	1,6	5.890	18.970	CB 7 - 160MP/4D	193	106
	67,9	21,66	1.470	2,6	8.320	25.400	CB 9 - 160MP/4D	242	106
	74,8	19,66	1.334	0,9	2.840	9.740	CB 5 - 160MP/4D	152	106
	74,8	19,66	1.334	1,8	5.750	18.460	CB 7 - 160MP/4D	193	106
	74,8	19,66	1.334	2,6	8.100	24.700	CB 9 - 160MP/4D	242	106
	82,0	17,92	1.216	1,0	2.810	9.500	CB 5 - 160MP/4D	152	106
	82,0	17,92	1.216	1,8	5.620	17.970	CB 7 - 160MP/4D	193	106
	82,0	17,92	1.216	2,6	7.890	24.060	CB 9 - 160MP/4D	242	106
	90,9	16,17	1.098	1,1	2.970	9.310	CB 5 - 160MP/4D	152	106
	90,9	16,17	1.098	2,2	5.600	17.540	CB 7 - 160MP/4D	193	106
	102	14,39	977	1,2	2.910	9.020	CB 5 - 160MP/4D	152	106
	102	14,39	977	2,5	5.430	16.960	CB 7 - 160MP/4D	193	106
	114	12,90	876	1,4	2.860	8.750	CB 5 - 160MP/4D	152	106
	114	12,90	876	2,7	5.270	16.430	CB 7 - 160MP/4D	193	106
	126	11,64	790	1,5	2.800	8.500	CB 5 - 160MP/4D	152	106
	126	11,64	790	3,0	5.130	15.960	CB 7 - 160MP/4D	193	106
	139	10,57	717	1,7	2.740	8.280	CB 5 - 160MP/4D	152	106
	139	10,57	717	3,0	5.040	15.660	CB 7 - 160MP/4D	193	106
	153	9,63	654	1,8	2.690	8.070	CB 5 - 160MP/4D	152	106
	153	9,63	654	3,0	4.970	15.390	CB 7 - 160MP/4D	193	106
	167	8,82	598	1,9	2.670	7.950	CB 5 - 160MP/4D	152	106
	167	8,82	598	3,0	4.890	15.140	CB 7 - 160MP/4D	193	106
	182	8,09	549	1,9	2.650	7.840	CB 5 - 160MP/4D	152	106
	182	8,09	549	3,0	4.830	14.910	CB 7 - 160MP/4D	193	106
	197	7,45	506	1,9	2.630	7.730	CB 5 - 160MP/4D	152	106
	197	7,45	506	3,0	4.760	14.700	CB 7 - 160MP/4D	193	106
	205	7,16	486	2,5	2.710	7.730	CB 5 - 160MP/4D	152	106
	231	6,37	432	2,8	2.680	7.590	CB 5 - 160MP/4D	152	106
	257	5,71	388	3,1	2.650	7.470	CB 5 - 160MP/4D	152	106
	285	5,15	350	3,4	2.620	7.360	CB 5 - 160MP/4D	152	106
	307	4,79	325	3,7	2.620	7.300	CB 5 - 160MP/4D	152	106
	345	4,26	289	4,2	2.590	7.190	CB 5 - 160MP/4D	152	106
	385	3,82	259	4,2	2.560	7.100	CB 5 - 160MP/4D	152	106
	427	3,45	234	4,2	2.540	7.010	CB 5 - 160MP/4D	152	106
470	3,13	212	4,2	2.520	6.940	CB 5 - 160MP/4D	152	106	
516	2,85	194	4,2	2.500	6.870	CB 5 - 160MP/4D	152	106	
563	2,61	177	4,2	2.480	6.820	CB 5 - 160MP/4D	152	106	
614	2,40	163	4,2	2.460	6.760	CB 5 - 160MP/4D	152	106	
666	2,21	150	4,2	2.450	6.710	CB 5 - 160MP/4D	152	106	
15	17,7	83,55	7.302	0,8	---	65.000	CB 11 / 5 - 160LP/4D	500	116
	19,1	77,37	6.762	0,9	---	65.000	CB 11 / 5 - 160LP/4D	500	116
	20,6	47,47	6.591	0,9	---	65.000	CB 11 - 180LP/6D	487	106
	23,2	42,24	5.865	1,0	---	65.000	CB 11 - 180LP/6D	487	106
	25,9	37,88	5.259	1,1	---	65.000	CB 11 - 180LP/6D	487	106
	28,7	34,18	4.747	1,3	---	65.000	CB 11 - 180LP/6D	487	106
	31,1	47,47	4.379	0,9	8.700	31.070	CB 9 - 160LP/4D	259	106
	31,1	47,47	4.379	1,4	---	65.000	CB 11 - 160LP/4D	438	106
	34,9	42,24	3.897	1,0	8.610	30.110	CB 9 - 160LP/4D	259	106
	34,9	42,24	3.897	1,5	---	65.000	CB 11 - 160LP/4D	438	106
	38,9	37,88	3.494	1,1	8.490	29.240	CB 9 - 160LP/4D	259	106
	38,9	37,88	3.494	1,7	---	65.000	CB 11 - 160LP/4D	438	106
	43,1	34,18	3.154	1,2	8.370	28.430	CB 9 - 160LP/4D	259	106
	43,1	34,18	3.154	1,9	---	64.380	CB 11 - 160LP/4D	438	106
	47,5	31,02	2.862	0,8	5.240	20.440	CB 7 - 160LP/4D	210	106
	47,5	31,02	2.862	1,3	8.230	27.680	CB 9 - 160LP/4D	259	106
	47,5	31,02	2.862	2,1	---	62.560	CB 11 - 160LP/4D	438	106
	49,0	30,08	2.775	0,9	5.560	20.420	CB 7 - 160LP/4D	210	106
	49,0	30,08	2.775	1,4	8.440	27.570	CB 9 - 160LP/4D	259	106
	49,0	30,08	2.775	2,2	---	62.070	CB 11 - 160LP/4D	438	106
	55,1	26,76	2.469	1,0	5.510	19.800	CB 7 - 160LP/4D	210	106
	55,1	26,76	2.469	1,5	8.240	26.690	CB 9 - 160LP/4D	259	106



C.3 Drehstrommotoren D - 50 Hz
AC Threephase Motors D - 50 Hz



P [kW]	n₂ [min ⁻¹]	i	M_{n2} [Nm]	f_B	F_{r NL} [N]	F_{r SL} [N]	Typ/Type	~ m [kg]	Maße/Dim. Seite/ Page
15	55,1	26,76	2.469	2,4	---	59.970	CB 11 - 160LP/4D	438	106
	61,5	24,00	2.214	1,1	5.440	19.230	CB 7 - 160LP/4D	210	106
	61,5	24,00	2.214	1,7	8.050	25.890	CB 9 - 160LP/4D	259	106
	61,5	24,00	2.214	2,7	---	58.070	CB 11 - 160LP/4D	438	106
	68,1	21,66	1.998	1,2	5.360	18.690	CB 7 - 160LP/4D	210	106
	68,1	21,66	1.998	1,9	7.870	25.150	CB 9 - 160LP/4D	259	106
	68,1	21,66	1.998	3,0	---	56.340	CB 11 - 160LP/4D	438	106
	75,0	19,66	1.813	1,3	5.270	18.200	CB 7 - 160LP/4D	210	106
	75,0	19,66	1.813	1,9	7.680	24.460	CB 9 - 160LP/4D	259	106
	75,0	19,66	1.813	3,3	---	54.740	CB 11 - 160LP/4D	438	106
	82,3	17,92	1.653	1,3	5.180	17.740	CB 7 - 160LP/4D	210	106
	82,3	17,92	1.653	1,9	7.510	23.830	CB 9 - 160LP/4D	259	106
	82,3	17,92	1.653	3,6	---	53.260	CB 11 - 160LP/4D	438	106
	91,2	16,17	1.492	1,6	5.270	17.340	CB 7 - 160LP/4D	210	106
	91,2	16,17	1.492	2,5	7.480	23.230	CB 9 - 160LP/4D	259	106
	103	14,39	1.327	0,9	2.500	8.840	CB 5 - 160LP/4D	168	106
	103	14,39	1.327	1,8	5.140	16.780	CB 7 - 160LP/4D	210	106
	103	14,39	1.327	2,9	7.250	22.460	CB 9 - 160LP/4D	259	106
	114	12,90	1.190	1,0	2.490	8.590	CB 5 - 160LP/4D	168	106
	114	12,90	1.190	2,0	5.010	16.270	CB 7 - 160LP/4D	210	106
	127	11,64	1.074	1,1	2.470	8.360	CB 5 - 160LP/4D	168	106
	127	11,64	1.074	2,2	4.890	15.810	CB 7 - 160LP/4D	210	106
	140	10,57	975	1,2	2.450	8.140	CB 5 - 160LP/4D	168	106
	140	10,57	975	2,2	4.830	15.530	CB 7 - 160LP/4D	210	106
	153	9,63	889	1,4	2.420	7.950	CB 5 - 160LP/4D	168	106
	153	9,63	889	2,2	4.770	15.260	CB 7 - 160LP/4D	210	106
	167	8,82	813	1,4	2.420	7.830	CB 5 - 160LP/4D	168	106
	167	8,82	813	2,2	4.710	15.020	CB 7 - 160LP/4D	210	106
	182	8,09	747	1,4	2.420	7.730	CB 5 - 160LP/4D	168	106
	182	8,09	747	2,2	4.660	14.800	CB 7 - 160LP/4D	210	106
	198	7,45	688	1,4	2.420	7.630	CB 5 - 160LP/4D	168	106
	198	7,45	688	2,2	4.610	14.600	CB 7 - 160LP/4D	210	106
	206	7,16	660	1,8	2.560	7.650	CB 5 - 160LP/4D	168	106
	206	7,16	660	3,6	4.680	14.560	CB 7 - 160LP/4D	210	106
232	6,37	587	2,0	2.540	7.520	CB 5 - 160LP/4D	168	106	
258	5,71	527	2,3	2.530	7.400	CB 5 - 160LP/4D	168	106	
286	5,15	475	2,5	2.510	7.300	CB 5 - 160LP/4D	168	106	
308	4,79	441	2,7	2.530	7.250	CB 5 - 160LP/4D	168	106	
346	4,26	393	3,1	2.510	7.140	CB 5 - 160LP/4D	168	106	
386	3,82	352	3,1	2.490	7.050	CB 5 - 160LP/4D	168	106	
428	3,45	318	3,1	2.470	6.970	CB 5 - 160LP/4D	168	106	
472	3,13	289	3,1	2.460	6.900	CB 5 - 160LP/4D	168	106	
517	2,85	263	3,1	2.440	6.840	CB 5 - 160LP/4D	168	106	
565	2,61	241	3,1	2.430	6.780	CB 5 - 160LP/4D	168	106	
616	2,40	221	3,1	2.420	6.730	CB 5 - 160LP/4D	168	106	
669	2,21	204	3,1	2.400	6.690	CB 5 - 160LP/4D	168	106	
18,5	23,2	42,24	7.233	0,8	---	65.000	CB 11 - 200LP/6D	497	106
	25,9	37,88	6.486	0,9	---	65.000	CB 11 - 200LP/6D	497	106
	28,7	34,18	5.854	1,0	---	65.000	CB 11 - 200LP/6D	497	106
	31,1	47,47	5.401	1,1	---	65.000	CB 11 - 180MP/4D	480	106
	34,9	42,24	4.806	1,2	---	65.000	CB 11 - 180MP/4D	480	106
	38,9	37,88	4.310	0,9	7.560	28.840	CB 9 - 180MP/4D	300	106
	38,9	37,88	4.310	1,4	---	65.000	CB 11 - 180MP/4D	480	106
	43,1	34,18	3.890	1,0	7.530	28.070	CB 9 - 180MP/4D	300	106
	43,1	34,18	3.890	1,5	---	64.190	CB 11 - 180MP/4D	480	106
	47,5	31,02	3.530	1,0	7.470	27.350	CB 9 - 180MP/4D	300	106
	47,5	31,02	3.530	1,7	---	62.400	CB 11 - 180MP/4D	480	106
	49,0	30,08	3.423	1,1	7.810	27.280	CB 9 - 180MP/4D	300	106
	49,0	30,08	3.423	1,8	---	61.920	CB 11 - 180MP/4D	480	106
	55,1	26,76	3.045	1,2	7.690	26.430	CB 9 - 180MP/4D	300	106
	55,1	26,76	3.045	2,0	---	59.830	CB 11 - 180MP/4D	480	106



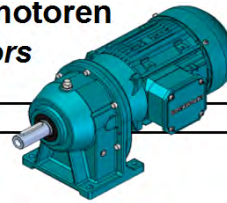
C.3



Drehstrommotoren D - 50 Hz
AC Threephase Motors D - 50 Hz



P [kW]	n₂ [min ⁻¹]	i	M_{n2} [Nm]	f_B	F_r NL [N]	F_r SL [N]	Typ/Type	~ m [kg]	Maß/Dim. Seite/ Page
18,5	61,5	24,00	2.731	0,9	4.830	18.960	CB 7 - 180MP/4D	251	106
	61,5	24,00	2.731	1,4	7.560	25.650	CB 9 - 180MP/4D	300	106
	61,5	24,00	2.731	2,2	---	57.950	CB 11 - 180MP/4D	480	106
	68,1	21,66	2.465	1,0	4.820	18.450	CB 7 - 180MP/4D	251	106
	68,1	21,66	2.465	1,5	7.420	24.930	CB 9 - 180MP/4D	300	106
	68,1	21,66	2.465	2,4	---	56.220	CB 11 - 180MP/4D	480	106
	75,0	19,66	2.237	1,1	4.780	17.970	CB 7 - 180MP/4D	251	106
	75,0	19,66	2.237	1,6	7.280	24.260	CB 9 - 180MP/4D	300	106
	75,0	19,66	2.237	2,7	---	54.630	CB 11 - 180MP/4D	480	106
	82,3	17,92	2.039	1,1	4.740	15.530	CB 7 - 180MP/4D	251	106
	82,3	17,92	2.039	1,6	7.140	23.650	CB 9 - 180MP/4D	300	106
	82,3	17,92	2.039	2,9	---	53.170	CB 11 - 180MP/4D	480	106
	91,2	16,17	1.840	1,3	4.960	17.180	CB 7 - 180MP/4D	251	106
	91,2	16,17	1.840	2,1	7.210	23.090	CB 9 - 180MP/4D	300	106
	103	14,39	1.637	1,5	4.860	16.630	CB 7 - 180MP/4D	251	106
	103	14,39	1.637	2,3	7.010	22.330	CB 9 - 180MP/4D	300	106
	114	12,90	1.468	0,8	2.100	8.440	CB 5 - 180MP/4D	210	106
	114	12,90	1.468	1,6	4.760	16.140	CB 7 - 180MP/4D	251	106
	114	12,90	1.468	2,6	6.850	21.710	CB 9 - 180MP/4D	300	106
	127	11,64	1.325	0,9	2.120	8.220	CB 5 - 180MP/4D	210	106
	127	11,64	1.325	1,8	4.660	15.690	CB 7 - 180MP/4D	251	106
	127	11,64	1.325	2,6	6.750	21.300	CB 9 - 180MP/4D	300	106
	140	10,57	1.202	1,0	2.130	8.020	CB 5 - 180MP/4D	210	106
	140	10,57	1.202	1,8	4.620	15.410	CB 7 - 180MP/4D	251	106
	140	10,57	1.202	2,6	6.660	20.930	CB 9 - 180MP/4D	300	106
	153	9,63	1.096	1,1	2.140	7.830	CB 5 - 180MP/4D	210	106
	153	9,63	1.096	1,8	4.580	15.160	CB 7 - 180MP/4D	251	106
	153	9,63	1.096	2,6	6.580	20.590	CB 9 - 180MP/4D	300	106
	167	8,82	1.003	1,1	2.170	7.730	CB 5 - 180MP/4D	210	106
	167	8,82	1.003	1,8	4.540	14.930	CB 7 - 180MP/4D	251	106
	167	8,82	1.003	2,6	6.510	20.280	CB 9 - 180MP/4D	300	106
	182	8,09	921	1,1	2.180	7.630	CB 5 - 180MP/4D	210	106
	182	8,09	921	1,8	4.500	14.710	CB 7 - 180MP/4D	251	106
	182	8,09	921	2,6	6.440	19.990	CB 9 - 180MP/4D	300	106
	198	7,45	848	1,1	2.190	7.540	CB 5 - 180MP/4D	210	106
	198	7,45	848	1,8	4.460	14.510	CB 7 - 180MP/4D	251	106
198	7,45	848	2,6	6.370	19.730	CB 9 - 180MP/4D	300	106	
206	7,16	814	1,5	2.400	7.580	CB 5 - 180MP/4D	210	106	
206	7,16	814	2,9	4.580	14.490	CB 7 - 180MP/4D	251	106	
232	6,37	725	1,7	2.400	7.450	CB 5 - 180MP/4D	210	106	
232	6,37	725	3,1	4.520	14.230	CB 7 - 180MP/4D	251	106	
258	5,71	650	1,8	2.400	7.340	CB 5 - 180MP/4D	210	106	
258	5,71	650	3,1	4.460	14.000	CB 7 - 180MP/4D	251	106	
286	5,15	586	2,0	2.400	7.250	CB 5 - 180MP/4D	210	106	
286	5,15	586	3,1	4.410	13.790	CB 7 - 180MP/4D	251	106	
308	4,79	545	2,2	2.430	7.200	CB 5 - 180MP/4D	210	106	
346	4,26	484	2,5	2.420	7.100	CB 5 - 180MP/4D	210	106	
386	3,82	434	2,5	2.410	7.010	CB 5 - 180MP/4D	210	106	
428	3,45	392	2,5	2.400	6.930	CB 5 - 180MP/4D	210	106	
472	3,13	356	2,5	2.390	6.870	CB 5 - 180MP/4D	210	106	
517	2,85	324	2,5	2.380	6.810	CB 5 - 180MP/4D	210	106	
565	2,61	297	2,5	2.370	6.750	CB 5 - 180MP/4D	210	106	
616	2,40	273	2,5	2.360	6.700	CB 5 - 180MP/4D	210	106	
669	2,21	251	2,5	2.350	6.660	CB 5 - 180MP/4D	210	106	
22	28,7	34,18	6.962	0,9	---	65.000	CB 11 - 200LP/6D	502	106
	30,8	47,47	6.489	0,9	---	65.000	CB 11 - 180LP/4D	489	106
	34,6	42,24	5.774	1,0	---	65.000	CB 11 - 180LP/4D	489	106
	38,5	37,88	5.177	1,2	---	65.000	CB 11 - 180LP/4D	489	106
	42,7	34,18	4.673	0,8	6.610	27.760	CB 9 - 180LP/4D	310	106
	42,7	34,18	4.673	1,3	---	64.160	CB 11 - 180LP/4D	489	106
	47,1	31,02	4.241	0,9	6.650	27.060	CB 9 - 180LP/4D	310	106



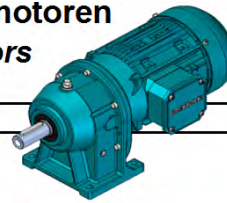
C.3



Drehstrommotoren D - 50 Hz
AC Threephase Motors D - 50 Hz



P [kW]	n₂ [min ⁻¹]	i	M_{n2} [Nm]	f_B	F_{r NL} [N]	F_{r SL} [N]	Typ/Type	~ m [kg]	Maß/Dim. Seite/ Page
22	47,1	31,02	4.241	1,4	---	62.370	CB 11 - 180LP/4D	489	106
	48,5	30,08	4.112	0,9	7.150	27.050	CB 9 - 180LP/4D	310	106
	48,5	30,08	4.112	1,5	---	61.920	CB 11 - 180LP/4D	489	106
	54,6	26,76	3.659	1,0	7.110	26.220	CB 9 - 180LP/4D	310	106
	54,6	26,76	3.659	1,6	---	59.840	CB 11 - 180LP/4D	489	106
	60,8	24,00	3.281	1,2	7.050	25.470	CB 9 - 180LP/4D	310	106
	60,8	24,00	3.281	1,8	---	57.960	CB 11 - 180LP/4D	489	106
	67,4	21,66	2.961	0,8	4.220	18.240	CB 7 - 180LP/4D	261	106
	67,4	21,66	2.961	1,3	6.970	24.770	CB 9 - 180LP/4D	310	106
	67,4	21,66	2.961	2,0	---	56.250	CB 11 - 180LP/4D	489	106
	74,3	19,66	2.687	0,9	4.250	17.780	CB 7 - 180LP/4D	261	106
	74,3	19,66	2.687	1,3	6.870	24.120	CB 9 - 180LP/4D	310	106
	74,3	19,66	2.687	2,2	---	54.670	CB 11 - 180LP/4D	489	106
	81,5	17,92	2.450	0,9	4.250	17.360	CB 7 - 180LP/4D	261	106
	81,5	17,92	2.450	1,3	6.770	23.510	CB 9 - 180LP/4D	310	106
	81,5	17,92	2.450	2,4	---	53.200	CB 11 - 180LP/4D	489	106
	90,3	16,17	2.210	1,1	4.620	17.050	CB 7 - 180LP/4D	261	106
	90,3	16,17	2.210	1,7	6.940	23.000	CB 9 - 180LP/4D	310	106
	90,3	16,17	2.210	2,7	---	51.680	CB 11 - 180LP/4D	489	106
	101	14,39	1.966	1,2	4.560	16.530	CB 7 - 180LP/4D	261	106
	101	14,39	1.966	1,9	6.780	22.260	CB 9 - 180LP/4D	310	106
	101	14,39	1.966	3,1	---	50.050	CB 11 - 180LP/4D	489	106
	113	12,90	1.763	1,4	4.500	16.040	CB 7 - 180LP/4D	261	106
	113	12,90	1.763	2,2	6.640	21.660	CB 9 - 180LP/4D	310	106
	125	11,64	1.592	1,5	4.430	15.610	CB 7 - 180LP/4D	261	106
	125	11,64	1.592	2,2	6.570	21.250	CB 9 - 180LP/4D	310	106
	138	10,57	1.444	0,8	1.770	7.920	CB 5 - 180LP/4D	219	106
	138	10,57	1.444	1,5	4.410	15.340	CB 7 - 180LP/4D	261	106
	138	10,57	1.444	2,2	6.500	20.890	CB 9 - 180LP/4D	310	106
	152	9,63	1.317	0,9	1.810	7.740	CB 5 - 180LP/4D	219	106
	152	9,63	1.317	1,5	4.390	15.100	CB 7 - 180LP/4D	261	106
	152	9,63	1.317	2,2	6.430	20.560	CB 9 - 180LP/4D	310	106
	166	8,82	1.205	1,0	1.870	7.650	CB 5 - 180LP/4D	219	106
	166	8,82	1.205	1,5	4.370	14.870	CB 7 - 180LP/4D	261	106
	166	8,82	1.205	2,2	6.370	20.260	CB 9 - 180LP/4D	310	106
	180	8,09	1.106	1,0	1.920	7.560	CB 5 - 180LP/4D	219	106
	180	8,09	1.106	1,5	4.340	14.660	CB 7 - 180LP/4D	261	106
	180	8,09	1.106	2,2	6.310	19.970	CB 9 - 180LP/4D	310	106
	196	7,45	1.019	1,0	1.960	7.470	CB 5 - 180LP/4D	219	106
	196	7,45	1.019	1,5	4.320	14.470	CB 7 - 180LP/4D	261	106
196	7,45	1.019	2,2	6.250	19.710	CB 9 - 180LP/4D	310	106	
204	7,16	978	1,2	2.240	7.530	CB 5 - 180LP/4D	219	106	
204	7,16	978	2,5	4.480	14.470	CB 7 - 180LP/4D	261	106	
229	6,37	870	1,4	2.270	7.420	CB 5 - 180LP/4D	219	106	
229	6,37	870	2,6	4.430	14.210	CB 7 - 180LP/4D	261	106	
256	5,71	781	1,5	2.280	7.310	CB 5 - 180LP/4D	219	106	
256	5,71	781	2,6	4.390	13.990	CB 7 - 180LP/4D	261	106	
283	5,15	705	1,7	2.290	7.220	CB 5 - 180LP/4D	219	106	
283	5,15	705	2,6	4.340	13.790	CB 7 - 180LP/4D	261	106	
305	4,79	654	1,8	2.350	7.180	CB 5 - 180LP/4D	219	106	
305	4,79	654	3,2	4.350	13.670	CB 7 - 180LP/4D	261	106	
343	4,26	582	2,1	2.350	7.090	CB 5 - 180LP/4D	219	106	
382	3,82	522	2,1	2.350	7.000	CB 5 - 180LP/4D	219	106	
424	3,45	471	2,1	2.350	6.930	CB 5 - 180LP/4D	219	106	
467	3,13	427	2,1	2.340	6.860	CB 5 - 180LP/4D	219	106	
512	2,85	390	2,1	2.340	6.810	CB 5 - 180LP/4D	219	106	
560	2,61	357	2,1	2.330	6.750	CB 5 - 180LP/4D	219	106	
609	2,40	327	2,1	2.330	6.710	CB 5 - 180LP/4D	219	106	
662	2,21	302	2,1	2.320	6.660	CB 5 - 180LP/4D	219	106	
30	38,9	37,88	6.988	0,9	---	65.000	CB 11 - 200LP/4D	515	106
	43,1	34,18	6.307	1,0	---	63.510	CB 11 - 200LP/4D	515	106



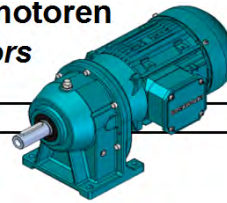
C.3



Drehstrommotoren D - 50 Hz
AC Threephase Motors D - 50 Hz



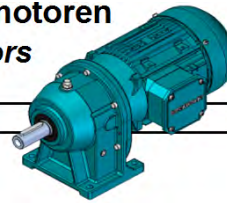
P [kW]	n₂ [min ⁻¹]	i	M_{n2} [Nm]	f_B	F_{r NL} [N]	F_{r SL} [N]	Typ/Type	~ m [kg]	Maße/Dim. Seite/ Page
30	47,5	31,02	5.724	1,0	---	61.760	CB 11 - 200LP/4D	515	106
	49,0	30,08	5.550	1,1	---	61.360	CB 11 - 200LP/4D	515	106
	55,1	26,76	4.938	1,2	---	59.330	CB 11 - 200LP/4D	515	106
	61,5	24,00	4.428	1,4	---	57.480	CB 11 - 200LP/4D	515	106
	68,1	21,66	3.997	1,5	---	55.800	CB 11 - 200LP/4D	515	106
	75,0	19,66	3.627	1,7	---	54.240	CB 11 - 200LP/4D	515	106
	82,3	17,92	3.306	1,8	---	52.800	CB 11 - 200LP/4D	515	106
	91,2	16,17	2.983	1,3	6.170	22.580	CB 9 - 200LP/4D	335	106
	91,2	16,17	2.983	2,0	---	51.350	CB 11 - 200LP/4D	515	106
	103	14,39	2.654	0,9	3.710	16.120	CB 7 - 200LP/4D	286	106
	103	14,39	2.654	1,4	6.100	21.880	CB 9 - 200LP/4D	335	106
	103	14,39	2.654	2,3	---	49.770	CB 11 - 200LP/4D	515	106
	114	12,90	2.380	1,0	3.740	15.670	CB 7 - 200LP/4D	286	106
	114	12,90	2.380	1,6	6.050	21.330	CB 9 - 200LP/4D	335	106
	114	12,90	2.380	2,5	---	48.840	CB 11 - 200LP/4D	515	106
	127	11,64	2.148	1,1	3.760	15.280	CB 7 - 200LP/4D	286	106
	127	11,64	2.148	1,6	6.040	20.950	CB 9 - 200LP/4D	335	106
	127	11,64	2.148	2,8	---	48.010	CB 11 - 200LP/4D	515	106
	140	10,57	1.949	1,1	3.810	15.040	CB 7 - 200LP/4D	286	106
	140	10,57	1.949	1,6	6.020	20.610	CB 9 - 200LP/4D	335	106
	140	10,57	1.949	3,1	---	47.280	CB 11 - 200LP/4D	515	106
	153	9,63	1.777	1,1	3.850	14.810	CB 7 - 200LP/4D	286	106
	153	9,63	1.777	1,6	5.990	20.300	CB 9 - 200LP/4D	335	106
	153	9,63	1.777	3,1	---	46.610	CB 11 - 200LP/4D	515	106
	167	8,82	1.626	1,1	3.870	14.610	CB 7 - 200LP/4D	286	106
	167	8,82	1.626	1,6	5.960	20.010	CB 9 - 200LP/4D	335	106
	167	8,82	1.626	3,1	---	46.010	CB 11 - 200LP/4D	515	106
	182	8,09	1.493	1,1	3.880	14.410	CB 7 - 200LP/4D	286	106
	182	8,09	1.493	1,6	5.930	19.750	CB 9 - 200LP/4D	335	106
	182	8,09	1.493	3,1	---	45.460	CB 11 - 200LP/4D	515	106
	198	7,45	1.375	1,1	3.890	14.230	CB 7 - 200LP/4D	286	106
	198	7,45	1.375	1,6	5.900	19.500	CB 9 - 200LP/4D	335	106
	198	7,45	1.375	3,1	---	44.950	CB 11 - 200LP/4D	515	106
	206	7,16	1.321	0,9	1.790	7.360	CB 5 - 200LP/4D	245	106
	206	7,16	1.321	1,8	4.170	14.280	CB 7 - 200LP/4D	286	106
	206	7,16	1.321	2,8	6.110	19.510	CB 9 - 200LP/4D	335	106
	232	6,37	1.175	1,0	1.880	7.260	CB 5 - 200LP/4D	245	106
	232	6,37	1.175	1,9	4.160	14.040	CB 7 - 200LP/4D	286	106
	232	6,37	1.175	2,8	6.060	19.190	CB 9 - 200LP/4D	335	106
	258	5,71	1.054	1,1	1.950	7.170	CB 5 - 200LP/4D	245	106
	258	5,71	1.054	1,9	4.140	13.830	CB 7 - 200LP/4D	286	106
	258	5,71	1.054	2,8	6.000	18.900	CB 9 - 200LP/4D	335	106
286	5,15	951	1,2	2.000	7.090	CB 5 - 200LP/4D	245	106	
286	5,15	951	1,9	4.120	13.640	CB 7 - 200LP/4D	286	106	
286	5,15	951	2,8	5.950	18.660	CB 9 - 200LP/4D	335	106	
308	4,79	883	1,4	2.110	7.070	CB 5 - 200LP/4D	245	106	
308	4,79	883	2,4	4.170	13.550	CB 7 - 200LP/4D	286	106	
346	4,26	786	1,5	2.140	6.990	CB 5 - 200LP/4D	245	106	
346	4,26	786	2,4	4.140	13.350	CB 7 - 200LP/4D	286	106	
386	3,82	704	1,6	2.170	6.910	CB 5 - 200LP/4D	245	106	
386	3,82	704	2,4	4.120	13.190	CB 7 - 200LP/4D	286	106	
428	3,45	636	1,6	2.180	6.850	CB 5 - 200LP/4D	245	106	
428	3,45	636	2,4	4.090	13.040	CB 7 - 200LP/4D	286	106	
472	3,13	577	1,6	2.190	6.790	CB 5 - 200LP/4D	245	106	
472	3,13	577	2,4	4.070	12.910	CB 7 - 200LP/4D	286	106	
517	2,85	526	1,6	2.200	6.740	CB 5 - 200LP/4D	245	106	
517	2,85	526	2,4	4.050	12.790	CB 7 - 200LP/4D	286	106	
565	2,61	481	1,6	2.210	6.690	CB 5 - 200LP/4D	245	106	
565	2,61	481	2,4	4.030	12.680	CB 7 - 200LP/4D	286	106	
616	2,40	442	1,6	2.210	6.640	CB 5 - 200LP/4D	245	106	
616	2,40	442	2,4	4.010	12.590	CB 7 - 200LP/4D	286	106	
669	2,21	407	1,6	2.220	6.610	CB 5 - 200LP/4D	245	106	
669	2,21	407	2,4	3.990	12.500	CB 7 - 200LP/4D	286	106	



C.3 Drehstrommotoren D - 50 Hz
AC Threephase Motors D - 50 Hz



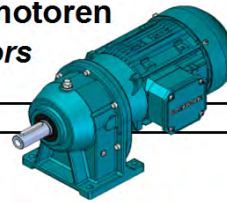
P [kW]	n₂ [min ⁻¹]	i	M_{n2} [Nm]	f_B	F_{r NL} [N]	F_{r SL} [N]	Typ/Type	~ m [kg]	Maße/Dim. Seite/ Page
37	47,9	31,02	7.012	0,9	---	61.270	CB 11 - 225SP/4D	612	106
	49,4	30,08	6.799	0,9	---	60.920	CB 11 - 225SP/4D	612	106
	55,5	26,76	6.049	1,0	---	58.920	CB 11 - 225SP/4D	612	106
	61,9	24,00	5.425	1,1	---	57.100	CB 11 - 225SP/4D	612	106
	68,6	21,66	4.896	1,2	---	55.440	CB 11 - 225SP/4D	612	106
	75,5	19,66	4.443	1,4	---	53.910	CB 11 - 225SP/4D	612	106
	82,9	17,92	4.050	1,5	---	52.480	CB 11 - 225SP/4D	612	106
	91,8	16,17	3.654	1,0	5.380	22.210	CB 9 - 225SP/4D	432	106
	91,8	16,17	3.654	1,6	---	51.070	CB 11 - 225SP/4D	612	106
	103	14,39	3.252	1,2	5.400	21.540	CB 9 - 225SP/4D	432	106
	103	14,39	3.252	1,8	---	49.540	CB 11 - 225SP/4D	612	106
	115	12,90	2.916	0,8	2.940	15.340	CB 7 - 225SP/4D	383	106
	115	12,90	2.916	1,3	5.430	21.020	CB 9 - 225SP/4D	432	106
	115	12,90	2.916	2,1	---	48.620	CB 11 - 225SP/4D	612	106
	128	11,64	2.632	0,9	3.050	14.980	CB 7 - 225SP/4D	383	106
	128	11,64	2.632	1,3	5.490	20.670	CB 9 - 225SP/4D	432	106
	128	11,64	2.632	2,3	---	47.810	CB 11 - 225SP/4D	612	106
	141	10,57	2.388	0,9	3.180	14.760	CB 7 - 225SP/4D	383	106
	141	10,57	2.388	1,3	5.530	20.350	CB 9 - 225SP/4D	432	106
	141	10,57	2.388	2,5	---	47.080	CB 11 - 225SP/4D	612	106
	154	9,63	2.177	0,9	3.280	14.560	CB 7 - 225SP/4D	383	106
	154	9,63	2.177	1,3	5.550	20.060	CB 9 - 225SP/4D	432	106
	154	9,63	2.177	2,5	---	46.420	CB 11 - 225SP/4D	612	106
	168	8,82	1.992	0,9	3.360	14.370	CB 7 - 225SP/4D	383	106
	168	8,82	1.992	1,3	5.560	19.790	CB 9 - 225SP/4D	432	106
	168	8,82	1.992	2,5	---	45.830	CB 11 - 225SP/4D	612	106
	183	8,09	1.830	0,9	3.420	14.200	CB 7 - 225SP/4D	383	106
	183	8,09	1.830	1,3	5.560	19.540	CB 9 - 225SP/4D	432	106
	183	8,09	1.830	2,5	---	45.290	CB 11 - 225SP/4D	612	106
	199	7,45	1.685	0,9	3.470	14.030	CB 7 - 225SP/4D	383	106
	199	7,45	1.685	1,3	5.550	19.300	CB 9 - 225SP/4D	432	106
	199	7,45	1.685	2,5	---	44.790	CB 11 - 225SP/4D	612	106
	207	7,16	1.618	1,5	3.880	14.130	CB 7 - 225SP/4D	383	106
	207	7,16	1.618	2,3	5.860	19.350	CB 9 - 225SP/4D	432	106
	233	6,37	1.439	1,6	3.900	13.900	CB 7 - 225SP/4D	383	106
	233	6,37	1.439	2,3	5.830	19.040	CB 9 - 225SP/4D	432	106
	260	5,71	1.291	1,6	3.920	13.700	CB 7 - 225SP/4D	383	106
260	5,71	1.291	2,3	5.800	18.770	CB 9 - 225SP/4D	432	106	
288	5,15	1.165	1,6	3.920	13.520	CB 7 - 225SP/4D	383	106	
288	5,15	1.165	2,3	5.770	18.530	CB 9 - 225SP/4D	432	106	
310	4,79	1.082	2,0	4.000	13.440	CB 7 - 225SP/4D	383	106	
310	4,79	1.082	2,9	5.820	18.400	CB 9 - 225SP/4D	432	106	
349	4,26	962	2,0	4.000	13.260	CB 7 - 225SP/4D	383	106	
349	4,26	962	2,9	5.780	18.160	CB 9 - 225SP/4D	432	106	
389	3,82	863	2,0	3.990	13.100	CB 7 - 225SP/4D	383	106	
389	3,82	863	2,9	5.740	17.950	CB 9 - 225SP/4D	432	106	
431	3,45	779	2,0	3.970	12.960	CB 7 - 225SP/4D	383	106	
431	3,45	779	2,9	5.700	17.760	CB 9 - 225SP/4D	432	106	
475	3,13	707	2,0	3.960	12.830	CB 7 - 225SP/4D	383	106	
475	3,13	707	2,9	5.670	17.600	CB 9 - 225SP/4D	432	106	
521	2,85	644	2,0	3.950	12.720	CB 7 - 225SP/4D	383	106	
521	2,85	644	2,9	5.640	17.450	CB 9 - 225SP/4D	432	106	
569	2,61	590	2,0	3.940	12.620	CB 7 - 225SP/4D	383	106	
569	2,61	590	2,9	5.610	17.320	CB 9 - 225SP/4D	432	106	
620	2,40	542	2,0	3.920	12.530	CB 7 - 225SP/4D	383	106	
620	2,40	542	2,9	5.590	17.200	CB 9 - 225SP/4D	432	106	
673	2,21	499	2,0	3.910	12.440	CB 7 - 225SP/4D	383	106	
673	2,21	499	2,9	5.560	17.100	CB 9 - 225SP/4D	432	106	
45	55,5	26,76	7.357	0,8	---	58.560	CB 11 - 225MP/4D	614	106
	61,9	24,00	6.598	0,9	---	56.780	CB 11 - 225MP/4D	614	106
	68,6	21,66	5.955	1,0	---	55.150	CB 11 - 225MP/4D	614	106



C.3 Drehstrommotoren D - 50 Hz
AC Threephase Motors D - 50 Hz



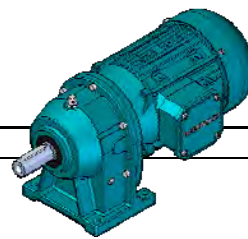
P [kW]	n₂ [min ⁻¹]	i	M_{n2} [Nm]	f_B	F_{r NL} [N]	F_{r SL} [N]	Typ/Type	~ m [kg]	Maße/Dim. Seite/ Page
45	75,5	19,66	5.404	1,1	---	53.630	CB 11 - 225MP/4D	614	106
	82,9	17,92	4.926	1,2	---	52.230	CB 11 - 225MP/4D	614	106
	91,8	16,17	4.445	0,9	4.300	21.810	CB 9 - 225MP/4D	434	106
	91,8	16,17	4.445	1,3	---	50.870	CB 11 - 225MP/4D	614	106
	103	14,39	3.955	1,0	4.480	21.200	CB 9 - 225MP/4D	434	106
	103	14,39	3.955	1,5	---	49.360	CB 11 - 225MP/4D	614	106
	115	12,90	3.546	1,1	4.620	20.710	CB 9 - 225MP/4D	434	106
	115	12,90	3.546	1,7	---	48.460	CB 11 - 225MP/4D	614	106
	128	11,64	3.201	1,1	4.780	20.390	CB 9 - 225MP/4D	434	106
	128	11,64	3.201	1,9	---	47.660	CB 11 - 225MP/4D	614	106
	141	10,57	2.905	1,1	4.890	20.090	CB 9 - 225MP/4D	434	106
	141	10,57	2.905	2,1	---	46.940	CB 11 - 225MP/4D	614	106
	154	9,63	2.648	1,1	4.980	19.820	CB 9 - 225MP/4D	434	106
	154	9,63	2.648	2,1	---	46.290	CB 11 - 225MP/4D	614	106
	168	8,82	2.423	1,1	5.040	19.560	CB 9 - 225MP/4D	434	106
	168	8,82	2.423	2,1	---	45.710	CB 11 - 225MP/4D	614	106
	183	8,09	2.225	1,1	5.080	19.330	CB 9 - 225MP/4D	434	106
	183	8,09	2.225	2,1	---	45.170	CB 11 - 225MP/4D	614	106
	199	7,45	2.049	1,1	5.120	19.110	CB 9 - 225MP/4D	434	106
	199	7,45	2.049	2,1	---	44.680	CB 11 - 225MP/4D	614	106
	207	7,16	1.967	1,2	3.490	13.950	CB 7 - 225MP/4D	385	106
	207	7,16	1.967	1,9	5.550	19.200	CB 9 - 225MP/4D	434	106
	207	7,16	1.967	3,0	---	44.560	CB 11 - 225MP/4D	614	106
	233	6,37	1.751	1,3	3.570	13.740	CB 7 - 225MP/4D	385	106
	233	6,37	1.751	1,9	5.560	18.910	CB 9 - 225MP/4D	434	106
	233	6,37	1.751	3,4	---	43.920	CB 11 - 225MP/4D	614	106
	260	5,71	1.570	1,3	3.620	13.560	CB 7 - 225MP/4D	385	106
	260	5,71	1.570	1,9	5.560	18.650	CB 9 - 225MP/4D	434	106
	260	5,71	1.570	3,6	---	43.370	CB 11 - 225MP/4D	614	106
	288	5,15	1.417	1,3	3.660	13.390	CB 7 - 225MP/4D	385	106
	288	5,15	1.417	1,9	5.560	18.420	CB 9 - 225MP/4D	434	106
	288	5,15	1.417	3,6	---	42.900	CB 11 - 225MP/4D	614	106
310	4,79	1.316	1,6	3.790	13.330	CB 7 - 225MP/4D	385	106	
310	4,79	1.316	2,4	5.640	18.310	CB 9 - 225MP/4D	434	106	
349	4,26	1.171	1,6	3.810	13.160	CB 7 - 225MP/4D	385	106	
349	4,26	1.171	2,4	5.620	18.070	CB 9 - 225MP/4D	434	106	
389	3,82	1.050	1,6	3.820	13.000	CB 7 - 225MP/4D	385	106	
389	3,82	1.050	2,4	5.600	17.870	CB 9 - 225MP/4D	434	106	
431	3,45	947	1,6	3.830	12.870	CB 7 - 225MP/4D	385	106	
431	3,45	947	2,4	5.580	17.690	CB 9 - 225MP/4D	434	106	
475	3,13	860	1,6	3.830	12.750	CB 7 - 225MP/4D	385	106	
475	3,13	860	2,4	5.560	17.530	CB 9 - 225MP/4D	434	106	
521	2,85	784	1,6	3.830	12.640	CB 7 - 225MP/4D	385	106	
521	2,85	784	2,4	5.540	17.390	CB 9 - 225MP/4D	434	106	
569	2,61	717	1,6	3.830	12.550	CB 7 - 225MP/4D	385	106	
569	2,61	717	2,4	5.520	17.270	CB 9 - 225MP/4D	434	106	
620	2,40	659	1,6	3.820	12.460	CB 7 - 225MP/4D	385	106	
620	2,40	659	2,4	5.500	17.150	CB 9 - 225MP/4D	434	106	
673	2,21	606	1,6	3.820	12.380	CB 7 - 225MP/4D	385	106	
673	2,21	606	2,4	5.480	17.050	CB 9 - 225MP/4D	434	106	
55	92,2	16,17	5.414	1,1	---	50.580	CB 11 - 250MP/4D	838	106
	104	14,39	4.817	1,2	---	49.100	CB 11 - 250MP/4D	838	106
	116	12,90	4.320	0,9	3.400	20.270	CB 9 - 250MP/4D	658	106
	116	12,90	4.320	1,4	---	48.220	CB 11 - 250MP/4D	838	106
	128	11,64	3.899	0,9	3.720	19.990	CB 9 - 250MP/4D	658	106
	128	11,64	3.899	1,5	---	47.430	CB 11 - 250MP/4D	838	106
	141	10,57	3.538	0,9	3.960	19.730	CB 9 - 250MP/4D	658	106
	141	10,57	3.538	1,7	---	46.730	CB 11 - 250MP/4D	838	106
	155	9,63	3.225	0,9	4.150	19.480	CB 9 - 250MP/4D	658	106
	155	9,63	3.225	1,7	---	46.100	CB 11 - 250MP/4D	838	106
	169	8,82	2.952	0,9	4.290	19.250	CB 9 - 250MP/4D	658	106



C.3 Drehstrommotoren D - 50 Hz
AC Threephase Motors D - 50 Hz

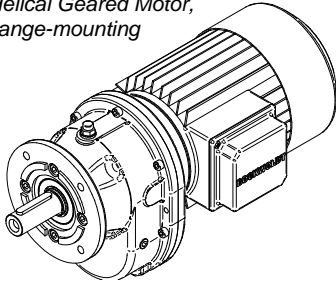


P [kW]	n₂ [min ⁻¹]	i	M_{n2} [Nm]	f_B	F_{r NL} [N]	F_{r SL} [N]	Typ/Type	~ m [kg]	Maße/Dim. Seite/ Page
55	169	8,82	2.952	1,7	---	45.520	CB 11 - 250MP/4D	838	106
	184	8,09	2.710	0,9	4.410	19.040	CB 9 - 250MP/4D	658	106
	184	8,09	2.710	1,7	---	45.000	CB 11 - 250MP/4D	838	106
	200	7,45	2.496	0,9	4.500	18.840	CB 9 - 250MP/4D	658	106
	200	7,45	2.496	1,7	---	44.520	CB 11 - 250MP/4D	838	106
	208	7,16	2.397	1,6	5.130	18.990	CB 9 - 250MP/4D	658	106
	208	7,16	2.397	2,5	---	44.420	CB 11 - 250MP/4D	838	106
	234	6,37	2.132	1,6	5.200	18.710	CB 9 - 250MP/4D	658	106
	234	6,37	2.132	2,8	---	43.800	CB 11 - 250MP/4D	838	106
	261	5,71	1.912	1,6	5.240	18.470	CB 9 - 250MP/4D	658	106
	261	5,71	1.912	3,0	---	43.260	CB 11 - 250MP/4D	838	106
	289	5,15	1.726	1,6	5.270	18.260	CB 9 - 250MP/4D	658	106
	289	5,15	1.726	3,0	---	42.790	CB 11 - 250MP/4D	838	106
	311	4,79	1.602	2,0	5.400	18.170	CB 9 - 250MP/4D	658	106
	311	4,79	1.602	3,7	---	42.510	CB 11 - 250MP/4D	838	106
	350	4,26	1.426	2,0	5.410	17.950	CB 9 - 250MP/4D	658	106
	350	4,26	1.426	3,7	---	42.040	CB 11 - 250MP/4D	838	106
	390	3,82	1.279	2,0	5.420	17.760	CB 9 - 250MP/4D	658	106
	390	3,82	1.279	3,7	---	41.640	CB 11 - 250MP/4D	838	106
	432	3,45	1.154	2,0	5.410	17.590	CB 9 - 250MP/4D	658	106
	432	3,45	1.154	3,7	---	41.290	CB 11 - 250MP/4D	838	106
	476	3,13	1.047	2,0	5.410	17.440	CB 9 - 250MP/4D	658	106
	476	3,13	1.047	3,7	---	40.990	CB 11 - 250MP/4D	838	106
	523	2,85	955	2,0	5.400	17.300	CB 9 - 250MP/4D	658	106
523	2,85	955	3,7	---	40.340	CB 11 - 250MP/4D	838	106	
571	2,61	874	2,0	5.390	17.180	CB 9 - 250MP/4D	658	106	
571	2,61	874	3,7	---	39.300	CB 11 - 250MP/4D	838	106	
622	2,40	802	2,0	5.380	17.080	CB 9 - 250MP/4D	658	106	
622	2,40	802	3,7	---	38.320	CB 11 - 250MP/4D	838	106	
675	2,21	739	2,0	5.370	16.980	CB 9 - 250MP/4D	658	106	
75	91,8	16,17	7.408	0,8	---	50.080	CB 11 - 280SP/4D	970	106
	103	14,39	6.591	0,9	---	48.660	CB 11 - 280SP/4D	970	106
	115	12,90	5.910	1,0	---	47.820	CB 11 - 280SP/4D	970	106
	128	11,64	5.335	1,1	---	47.080	CB 11 - 280SP/4D	970	106
	141	10,57	4.841	1,2	---	46.400	CB 11 - 280SP/4D	970	106
	154	9,63	4.413	1,2	---	45.800	CB 11 - 280SP/4D	970	106
	168	8,82	4.039	1,2	---	45.250	CB 11 - 280SP/4D	970	106
	183	8,09	3.709	1,2	---	44.740	CB 11 - 280SP/4D	970	106
	199	7,45	3.415	1,2	---	44.280	CB 11 - 280SP/4D	970	106
	207	7,16	3.279	1,8	---	44.250	CB 11 - 280SP/4D	970	106
	233	6,37	2.918	2,1	---	43.650	CB 11 - 280SP/4D	970	106
	260	5,71	2.616	2,2	---	43.130	CB 11 - 280SP/4D	970	106
	288	5,15	2.361	2,2	---	42.670	CB 11 - 280SP/4D	970	106
	310	4,79	2.193	2,7	---	42.410	CB 11 - 280SP/4D	970	106
	349	4,26	1.951	2,7	---	41.950	CB 11 - 280SP/4D	970	106
	389	3,82	1.749	2,7	---	41.560	CB 11 - 280SP/4D	970	106
	431	3,45	1.579	2,7	---	41.230	CB 11 - 280SP/4D	970	106
	475	3,13	1.433	2,7	---	40.930	CB 11 - 280SP/4D	970	106
	521	2,85	1.306	2,7	---	40.290	CB 11 - 280SP/4D	970	106
	569	2,61	1.195	2,7	---	39.240	CB 11 - 280SP/4D	970	106
	620	2,40	1.098	2,7	---	38.260	CB 11 - 280SP/4D	970	106
	673	2,21	1.011	2,7	---	37.340	CB 11 - 280SP/4D	970	106

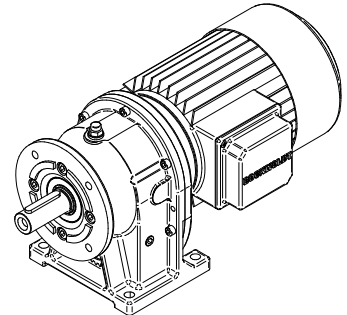
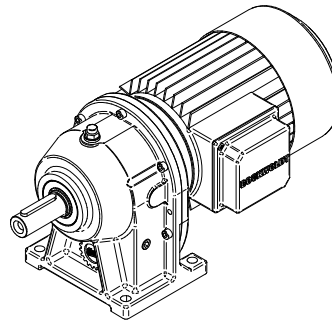


D.2 Ausführungsarten
Designs

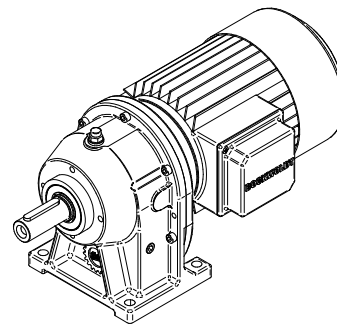
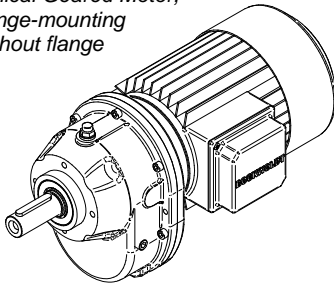
CB..-..../DF
 Stirnradgetriebemotor in
 Flanschausführung
*Helical Geared Motor,
 flange-mounting*



CB..-..../D
 Stirnradgetriebemotor in Fußausführung
Helical Geared Motor, foot-mounting

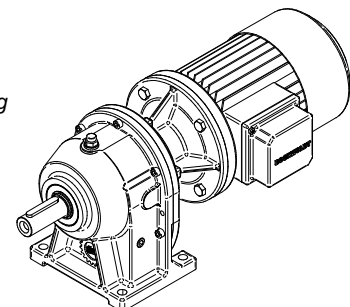


CB..-..../DFoF
 Stirnradgetriebemotor in Flansch-
 ausführung ohne Flansch
*Helical Geared Motor,
 flange-mounting
 without flange*

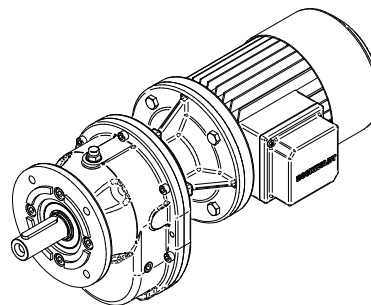
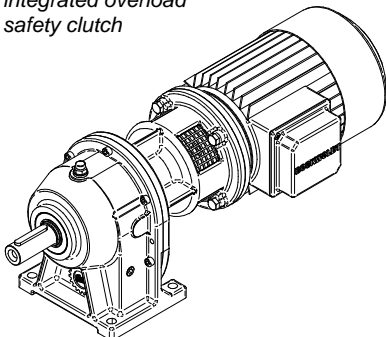


CB..-..../D + F
 Stirnradgetriebemotor in
 Fuß/Flanschausführung
*Helical Geared Motor,
 foot-/flange-mounting*

CB..-..../D + FoF
 Stirnradgetriebemotor in Fuß/
 Flanschausführung ohne Flansch
*Helical Geared Motor, foot-/flange-mounting
 without flange*

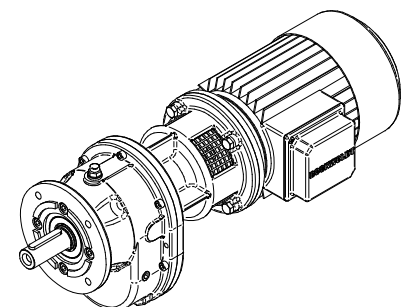


CB.. UK... -/D
 Stirnradgetriebemotor in Fußausführung
 mit eingebauter Sicherheits-
 Rutschkupplung
*Helical Geared Motor, foot-mounting, with
 integrated overload
 safety clutch*

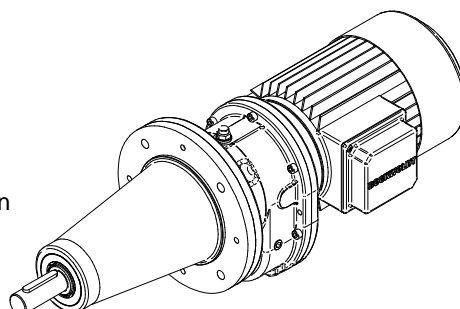


CB.. N -..../D
 Stirnradgetriebemotor in Fußaus-
 führung mit angebaurem Normmotor
*Helical Geared Motor, foot-mounting, with
 attached norm motor*

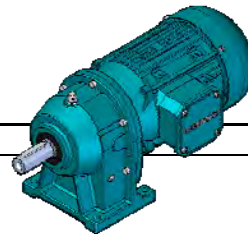
CB.. N -..../DF
 Stirnradgetriebemotor in Flansch-
 ausführung mit angebaurem Normmotor
*Helical Geared Motor, flange-mounting, with
 attached norm motor*



CB.. R -/D
 Stirnradgetriebemotor in
 Rührwerk Ausführung
*Helical Geared Motor,
 agitator design*

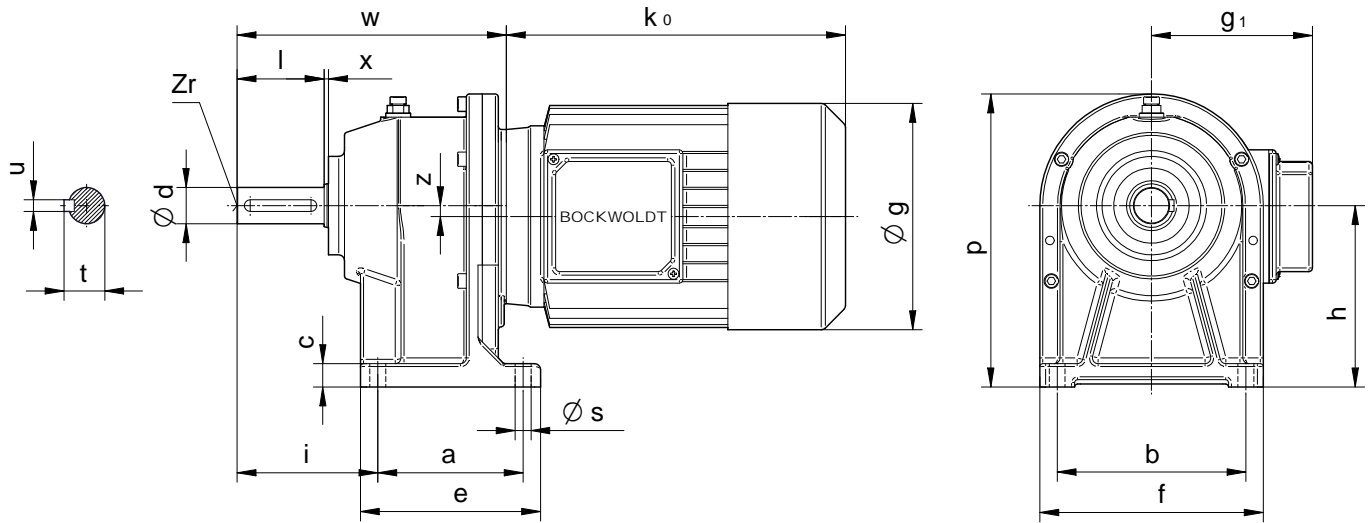


CB.. UK... -/DF
 Stirnradgetriebemotor in Flansch-
 ausführung mit eingebauter Sicherheits-
 Rutschkupplung
*Helical Geared Motor, flange-mounting,
 with integrated overload safety clutch*



D.3 2-stufig
2-stages

Fußausführung
Foot-Mounting

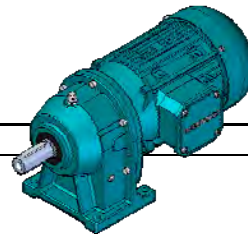


Typ Type	Getriebe Helical Gear Box																Motor Motor					
	a	b	c	Ø d x l	e	f	h	i	p	Ø s	t	u	w	x	z	Zr	IE2			IE3		
																	Ø g	g ₁	k ₀	Ø g	g ₁	k ₀
CB 00 - 63 / D* 71 / D* 80 K / D* 80 N. / D	50	110	12	Ø 16 x 40	78	130	86	50	146	9	18	5	138	2	0	DS M 5	130 147 158 158	121 130 142 142	197 223 249 250	- - - 158	- - - 127	- - - 244
CB 0 - 63 / D* 71 / D* 80 K / D* 80 N. / D 90 S. / D 90 L. / D 100 L. / D	85	105	14	Ø 20 x 40	110	135	102	67,5	170	9	22,5	6	147	2	0	DS M 6	130 147 158 158 193 193 217	121 130 142 142 153 154 165	197 223 249 250 281 301 361	- - - 158 193 193 217	- - - 127 132 132 141	- - - 244 267 295 317
CB 1 - 63 / D* 71 / D* 80 K / D* 80 N. / D 90 S. / D 90 L. / D 100 L. / D	100	130	16	Ø 25 x 60	124	154	125	97	202	11	28	8	186	3	0	DS M 10	130 147 158 158 193 193 217	121 130 142 142 153 154 165	197 223 249 250 281 301 361	- - - 158 193 193 217	- - - 127 132 132 141	- - - 244 267 295 317
CB 2 - 71 / D* 80 K / D* 80 N. / D 90 S. / D 90 L. / D 100 L. / D 112 M. / D	140	155	20	Ø 30 x 70	175	190	130	115	215	14	33	8	231	3	0	DS M 10	147 158 158 193 193 217 232	130 142 142 153 154 165 179	223 249 250 281 301 361 401	- - - 158 193 193 217	- - - 127 132 132 141	- - - 244 267 295 317 336
CB 23 - 80 K / D* 80 N. / D 90 S. / D 90 L. / D 100 L. / D 112 M. / D 132 S. / D 132 M. / D	135	185	25	Ø 35 x 80	160	215	160	114	268	14	38	10	236	3,5	23,5	DS M 12	158 158 193 193 217 232 279	142 142 153 154 165 179 200	249 250 281 301 361 401 449	- - - 158 193 193 217	- - - 127 132 132 141	- - - 244 267 295 317 336 396 423
CB 3 - 80 K / D* 80 N. / D 90 S. / D 90 L. / D 100 L. / D 112 M. / D 132 S. / D 132 M. / D	134	175	25	Ø 40 x 80	164	215	175	120	283	14	43	12	251	4	0	DS M 16	158 158 193 193 217 232 279	142 142 153 154 165 179 200	249 250 281 301 361 401 449	- - - 158 193 193 217	- - - 127 132 132 141	- - - 244 267 295 317 336 396 423

Motorabmessungen können variieren
 Motor dimensions can vary

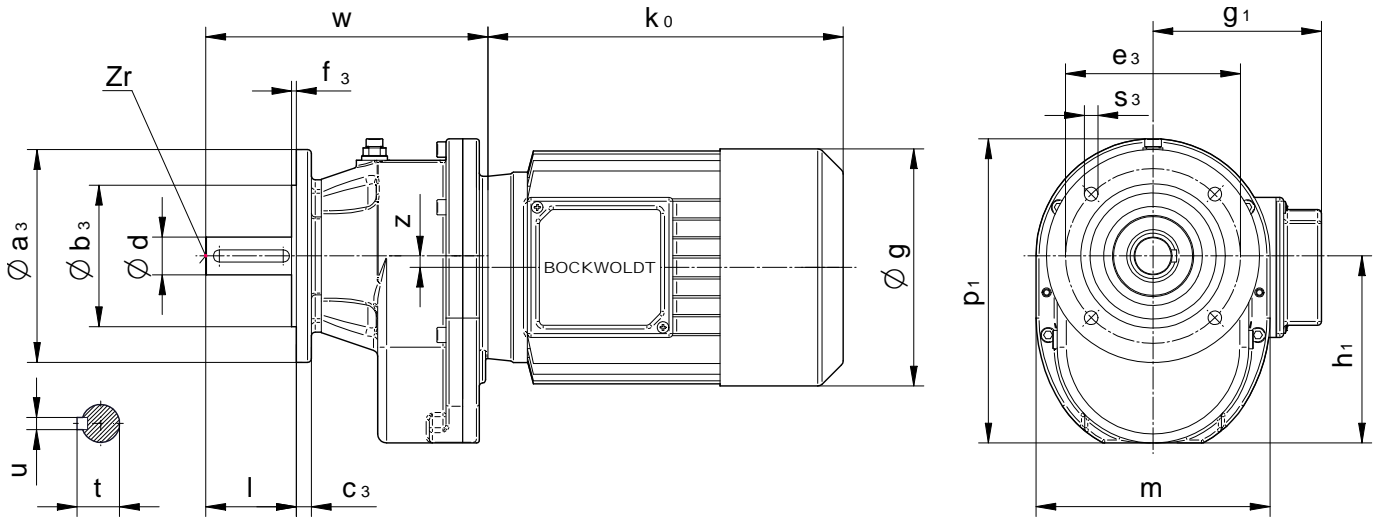
* Außerhalb des Geltungsbereiches nach IEC 60034-30
 * outside scope of directive IEC 60034-30

Kleinere Motorabmessungen lieferbar
 smaller motor dimensions available



D.3 2-stufig
2-stages

Flanschausführung
Flange-Mounting

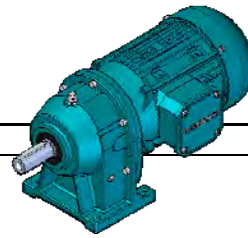


Typ Type	Getriebe Helical Gear Box									Motor Motor						Abtriebsflansche Output Flanges					
	Ø d x l	h ₁	m	p ₁	t	u	w	z	Zr	IE2			IE3			Ø a ₃	Ø b ₃	c ₃	Ø e ₃	f ₃	Ø s ₃
										Øg	g ₁	k ₀	Øg	g ₁	k ₀						
CB 00 - 63 / DF* 71 / DF* 80 K / DF* 80 N. / DF	Ø 16 x 40	84	120	144	18	5	138	0	DS M 5	130 147 158 158	121 130 142 142	197 223 249 250	- - - 158	- - - 127	- - - 244	120 140 160 200	80 95 110 130	10 10 10 12	100 115 130 165	3 3 3,5 3,5	4 x Ø 7 4 x Ø 9 4 x Ø 9 4 x Ø 11
CB 0 - 63 / DF* 71 / DF* 80 K / DF* 80 N. / DF 90 S. / DF 90 L. / DF 100 L. / DF	Ø 20 x 40	101	135	169	22,5	6	147	0	DS M 6	130 147 158 158 193 193 217	121 130 142 142 153 154 165	197 223 249 250 281 301 361	- - - 158 193 193 217	- - - 127 132 132 141	244 244 267 295 317	120 140 160 200	80 95 110 130	10 10 10 12	100 115 130 165	3 3 3,5 3,5	4 x Ø 7 4 x Ø 9 4 x Ø 9 4 x Ø 11
CB 1 - 63 / DF* 71 / DF* 80 K / DF* 80 N. / DF 90 S. / DF 90 L. / DF 100 L. / DF	Ø 25 x 60	123	154	200	28	8	186	0	DS M 10	130 147 158 158 193 193 217	121 130 142 142 153 154 165	197 223 249 250 281 301 361	- - - 158 193 193 217	- - - 127 132 132 141	244 244 267 295 317	140 160 200 250	95 110 130 180	10 10 10 15	115 130 165 215	3 3,5 3,5 4	4 x Ø 9 4 x Ø 9 4 x Ø 11 4 x Ø 14
CB 2 - 71 / DF* 80 K / DF* 80 N. / DF 90 S. / DF 90 L. / DF 100 L. / DF 112 M. / DF	Ø 30 x 70	128	170	213	33	8	231	0	DS M 10	147 158 158 193 193 217 232	130 130 142 153 154 165 179	223 249 250 281 301 361 401	- - - 158 193 193 217	- - - 127 132 132 141	244 244 267 295 317 336	160 200 250	110 130 180	16 12 16	130 165 215	3,5 3,5 4	4 x Ø 9 4 x Ø 11 4 x Ø 14
CB 23 - 80 K / DF* 80 N. / DF 90 S. / DF 90 L. / DF 100 L. / DF 112 M. / DF 132 S. / DF 132 M. / DF	Ø 35 x 80	153	215	261	38	10	236	23,5	DS M 12	158 158 193 193 217 232 279 279	142 142 153 154 165 179 200 200	249 250 281 301 361 401 449 449	- - 158 193 193 217 232 279	- - 127 132 132 141 149 182	244 244 267 295 317 336 396 423	200 250 300	130 180 230	16 16 20	165 215 265	3,5 4 4	4 x Ø 11 4 x Ø 14 4 x Ø 14
CB 3 - 80 K / DF* 80 N. / DF 90 S. / DF 90 L. / DF 100 L. / DF 112 M. / DF 132 S. / DF 132 M. / DF	Ø 40 x 80	173	215	281	43	12	251	0	DS M 16	158 158 193 193 217 232 279 279	142 142 153 154 165 179 200 200	249 250 281 301 361 401 449 449	- - 158 193 193 217 232 279	- - 127 132 132 141 149 182	244 244 267 295 317 336 396 423	200 250 300	130 180 230	16 16 20	165 215 265	3,5 4 4	4 x Ø 11 4 x Ø 14 4 x Ø 14

Motorabmessungen können variieren
 Motor dimensions can vary

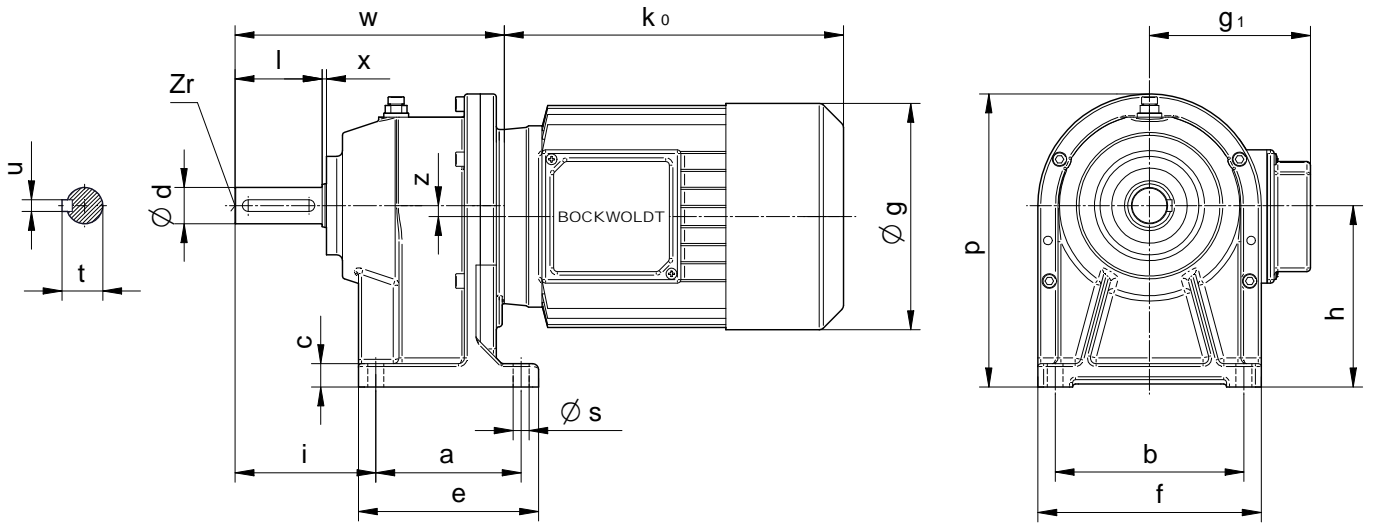
* Außerhalb des Geltungsbereiches nach IEC 60034-30
 * outside scope of directive IEC 60034-30

Kleinere Motorabmessungen lieferbar
 smaller motor dimensions available



D.3 2-stufig
2-stages

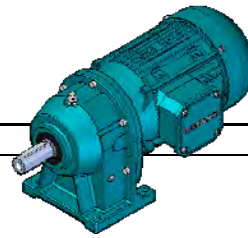
Fußausführung
Foot-Mounting



Typ Type	Getriebe Helical Gear Box																Motor Motor																																																											
	a	b	c	Ø d x l	e	f	h	i	p	Ø s	t	u	w	x	z	Zr	IE2			IE3																																																								
																	Ø g	g ₁	k ₀	Ø g	g ₁	k ₀																																																						
CB 5 - 90 L./D 100 L./D 112 M./D 132 S./D 132 M./D 160 M./D 160 L./D 180 M./D 180 L./D 200 L./D	190	260	35	Ø 50 x 110	230	314	250	145	391	18	53,5	14	319	5	0	DS M 16	193	154	301	193	132	295	217	165	361	217	141	317	232	179	401	232	149	336	279	200	449	279	182	396	314	251	522	302	200	466	370	267	581	348	274	579	415	300	669	348	274	642																		
CB 7 - 100 L./D 112 M./D 132 S./D 132 M./D 160 M./D 160 L./D 180 M./D 180 L./D 200 L./D 225 S./D 225 M./D	240	325	45	Ø 60 x 140	300	400	280	178	450	22	64	18	406	4	0	DS M 20	217	165	361	217	141	317	232	179	401	232	149	336	279	200	449	279	182	396	314	251	522	302	200	466	370	267	581	348	274	579	415	300	669	348	274	642	465	328	685	456	279	625	465	328	722	456	279	625												
CB 9 - 132 S./D 132 M./D 160 M./D 160 L./D 180 M./D 180 L./D 200 L./D 225 S./D 225 M./D 250 M./D	300	360	55	Ø 75 x 140	370	450	315	180	505	26	79,5	20	452	5	0	DS M 20	279	200	449	279	182	396	279	200	449	279	182	423	314	251	522	302	200	466	314	251	557	302	200	466	370	267	581	348	274	579	370	267	616	348	274	579	415	300	669	348	274	642	465	328	685	456	279	625	465	328	722	456	279	625	506	386	784	527	365	746
CB 11 - 132 M./D 160 M./D 160 L./D 180 M./D 180 L./D 200 L./D 225 S./D 225 M./D 250 M./D 280 S./D	420	440	70	Ø 100 x 210	500	550	390	268	620	32	106	28	648	10	0	DS M 24	279	200	449	279	182	423	314	251	522	302	200	466	314	251	557	302	200	466	370	267	581	348	274	579	370	267	616	348	274	579	415	300	669	348	274	642	465	328	685	456	279	625	465	328	722	456	279	625	506	386	784	527	365	746	559	388	844	527	367	885

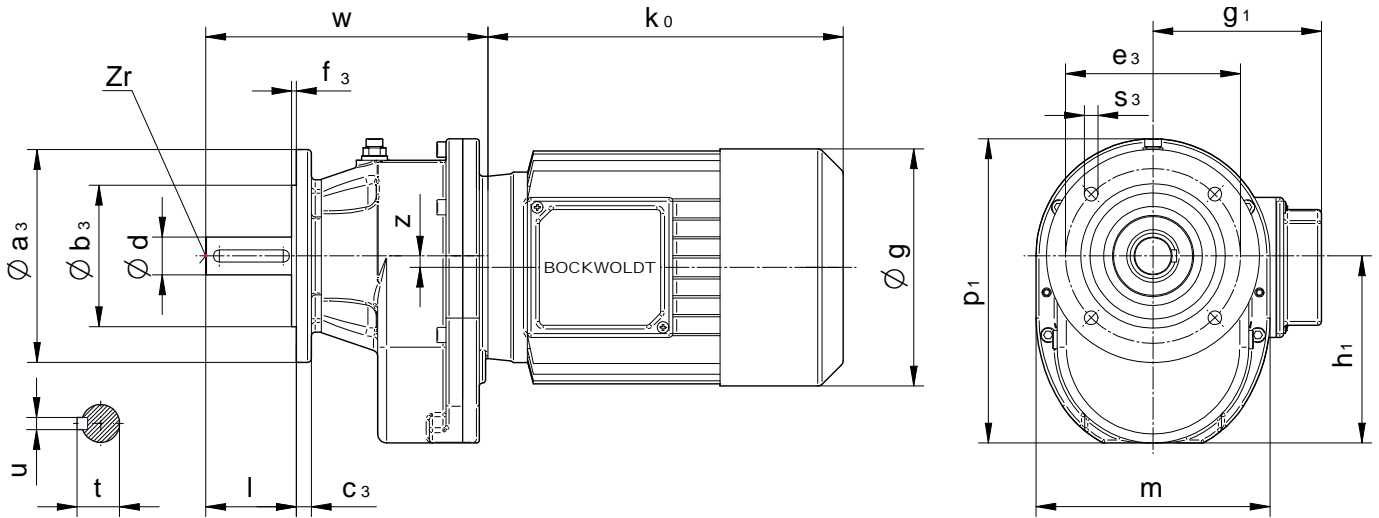
Motorabmessungen können variieren
 Motor dimensions can vary

Kleinere Motorabmessungen lieferbar
 smaller motor dimensions available



D.3 2-stufig
2-stages

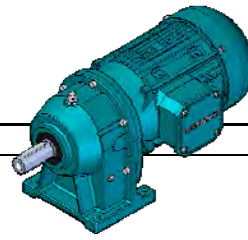
Flanschausführung
Flange-Mounting



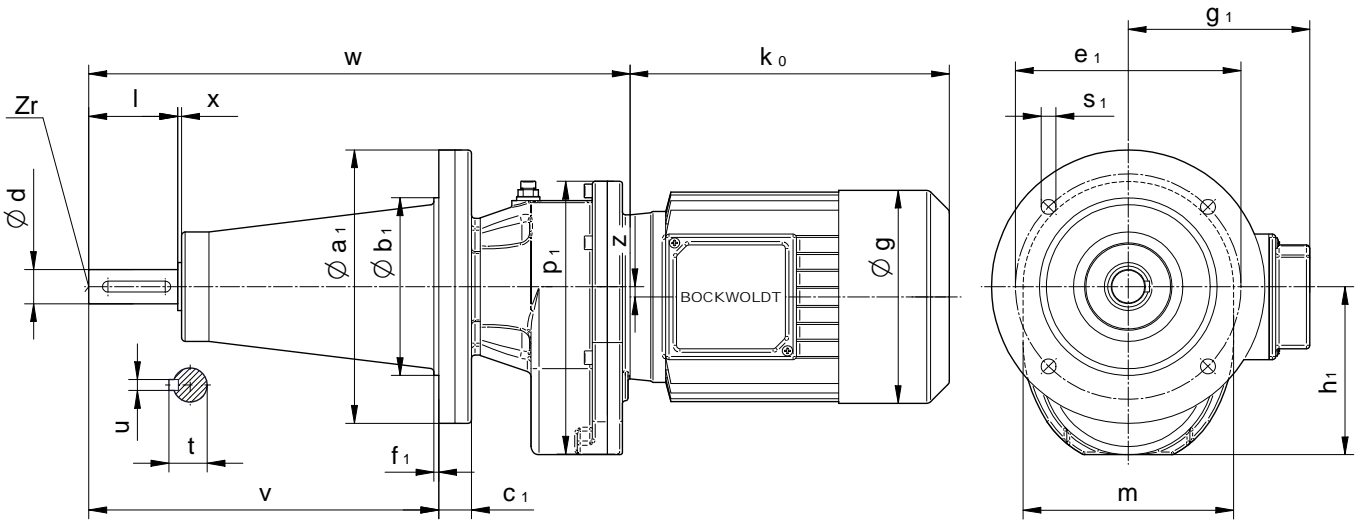
Typ Type	Getriebe Helical Gear Box									Motor Motor						Abtriebsflansche Output Flanges																																
	∅ d x l	h ₁	m	p ₁	t	u	w	z	Zr	IE2			IE3			∅ a ₃	∅ b ₃	c ₃	∅ e ₃	f ₃	∅ s ₃																											
										∅ g	g ₁	k ₀	∅ g	g ₁	k ₀																																	
CB 5 - 90 L. / DF 100 L. / DF 112 M. / DF 132 S. / DF 132 M. / DF 160 M. / DF 160 L. / DF 180 M. / DF 180 L. / DF 200 L. / DF	∅ 50 x 110	248	294	389	53,5	14	319	0	DS M 16	193	154	301	193	132	295	{ 250 180 16 215 4 4 x ∅ 14 300 230 20 265 4 4 x ∅ 14 350 250 20 300 5 4 x ∅ 18																																
CB 7 - 100 L. / DF 112 M. / DF 132 S. / DF 132 M. / DF 160 M. / DF 160 L. / DF 180 M. / DF 180 L. / DF 200 L. / DF 225 S. / DF 225 M. / DF	∅ 60 x 140	277	330	447	64	18	406	0	DS M 20	217	165	361	217	141	317							{ 300 230 22 265 4 4 x ∅ 14 400 300 20 300 5 4 x ∅ 18 450 350 22 350 5 4 x ∅ 18 450 350 22 400 5 8 x ∅ 18																										
CB 9 - 132 S. / DF 132 M. / DF 160 M. / DF 160 L. / DF 180 M. / DF 180 L. / DF 200 L. / DF 225 S. / DF 225 M. / DF 250 M. / DF	∅ 75 x 140	310	370	500	79,5	20	452	0	DS M 20	279	200	449	279	182	396													{ 350 250 20 300 5 4 x ∅ 18 400 300 22 350 5 4 x ∅ 18 450 350 22 400 5 8 x ∅ 18																				
CB 11 - 132 M. / DF 160 M. / DF 160 L. / DF 180 M. / DF 180 L. / DF 200 L. / DF 225 S. / DF 225 M. / DF 250 M. / DF 280 S. / DF	∅ 100 x 210	385	450	615	106	28	648	0	DS M 24	279	200	449	279	182	423																				{ 450 350 25 400 5 8 x ∅ 18 550 450 30 500 5 8 x ∅ 18													
										314	251	522	302	200	466																																	
										314	251	522	302	200	466																																	
										314	251	557	302	200	466																																	
										370	267	581	348	274	579																																	
										370	267	616	348	274	579																																	
										415	300	669	348	274	642																																	
										465	328	685	456	279	625																																	
										465	328	722	456	279	625																																	

Motorabmessungen können variieren
 Motor dimensions can vary

Kleinere Motorabmessungen lieferbar
 smaller motor dimensions available



D.3 2-stufig **Rührwerk Ausführung**
2-stages **Agitator Design**

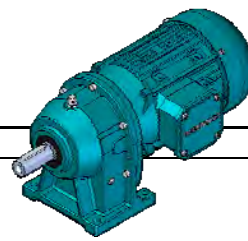


Typ Type	Getriebe Helical Gear Box																	Motor Motor																							
	∅ a ₁	∅ b ₁	c ₁	∅ d x l	∅ e ₁	f ₁	h ₁	m	p ₁	∅ s ₁	t	u	v	w	x	z	Zr	IE2			IE3																				
	∅ g	g ₁	k ₀	∅ g	g ₁	k ₀																																			
CB 00 R - 63 /D* 71 /D* 80 K /D* 80 N. /D 80 N. /D	160	110	20	∅ 16 x 40	130	3,5	84	120	144	4 x ∅ 9	18	5	192	300	2	0	DS M 5	130	121	197	-	-	-	147	130	223	-	-	-	158	142	249	-	-	-	158	142	250	158	127	244
																		158	142	249	-	-	-	158	142	250	158	127	244												
																		193	153	281	193	132	267	193	154	301	193	132	295												
																		217	165	361	217	141	317																		
CB 0 R - 63 /D* 71 /D* 80 K /D* 80 N. /D 90 S. /D 90 L. /D 100 L. /D	160	110	20	∅ 20 x 40	130	3,5	101	135	169	4 x ∅ 9	22,5	6	192	309	2	0	DS M 6	130	121	197	-	-	-	147	130	223	-	-	-	158	142	249	-	-	-	158	142	250	158	127	244
																		158	142	249	-	-	-	158	142	250	158	127	244												
																		193	153	281	193	132	267	193	154	301	193	132	295												
																		217	165	361	217	141	317																		
																		193	153	281	193	132	267	193	154	301	193	132	295												
																		217	165	361	217	141	317																		
CB 1 R - 63 /D* 71 /D* 80 K /D* 80 N. /D 90 S. /D 90 L. /D 100 L. /D	200	130	24	∅ 25 x 65	165	3,5	123	154	200	4 x ∅ 11	28	8	256	393	3	0	DS M 10	130	121	197	-	-	-	147	130	223	-	-	-	158	142	249	-	-	-	158	142	250	158	127	244
																		158	142	249	-	-	-	158	142	250	158	127	244												
																		193	153	281	193	132	267	193	154	301	193	132	295												
																		217	165	361	217	141	317																		
																		193	153	281	193	132	267	193	154	301	193	132	295												
																		217	165	361	217	141	317																		
CB 2 R - 71 /D* 80 K /D* 80 N. /D 90 S. /D 90 L. /D 100 L. /D 112 M. /D	200	130	24	∅ 30 x 65	165	3,5	128	170	213	4 x ∅ 11	33	8	256	429	3	0	DS M 10	147	130	223	-	-	-	158	142	249	-	-	-	158	142	250	158	127	244						
																		158	142	249	-	-	-	158	142	250	158	127	244												
																		193	153	281	193	132	267	193	154	301	193	132	295												
																		217	165	361	217	141	317																		
																		193	153	281	193	132	267	193	154	301	193	132	295												
																		217	165	361	217	141	317																		
CB 23 R - 80 K /D* 80 N. /D 90 S. /D 90 L. /D 100 L. /D 112 M. /D 132 S. /D 132 M. /D	300	230	40	∅ 40 x 80	265	4	153	215	261	4 x ∅ 14	43	12	364	540	4	23,5	DS M 16	158	142	249	-	-	-	158	142	249	-	-	-	158	142	250	158	127	244						
																		158	142	249	-	-	-	158	142	250	158	127	244												
																		193	153	281	193	132	267	193	154	301	193	132	295												
																		217	165	361	217	141	317																		
																		193	153	281	193	132	267	193	154	301	193	132	295												
																		217	165	361	217	141	317																		
CB 3 R - 80 K /D* 80 N. /D 90 S. /D 90 L. /D 100 L. /D 112 M. /D 132 S. /D 132 M. /D	300	230	40	∅ 40 x 80	265	4	173	215	281	4 x ∅ 14	43	12	364	555	4	0	DS M 16	158	142	249	-	-	-	158	142	249	-	-	-	158	142	250	158	127	244						
																		158	142	249	-	-	-	158	142	250	158	127	244												
																		193	153	281	193	132	267	193	154	301	193	132	295												
																		217	165	361	217	141	317																		
																		193	153	281	193	132	267	193	154	301	193	132	295												
																		217	165	361	217	141	317																		

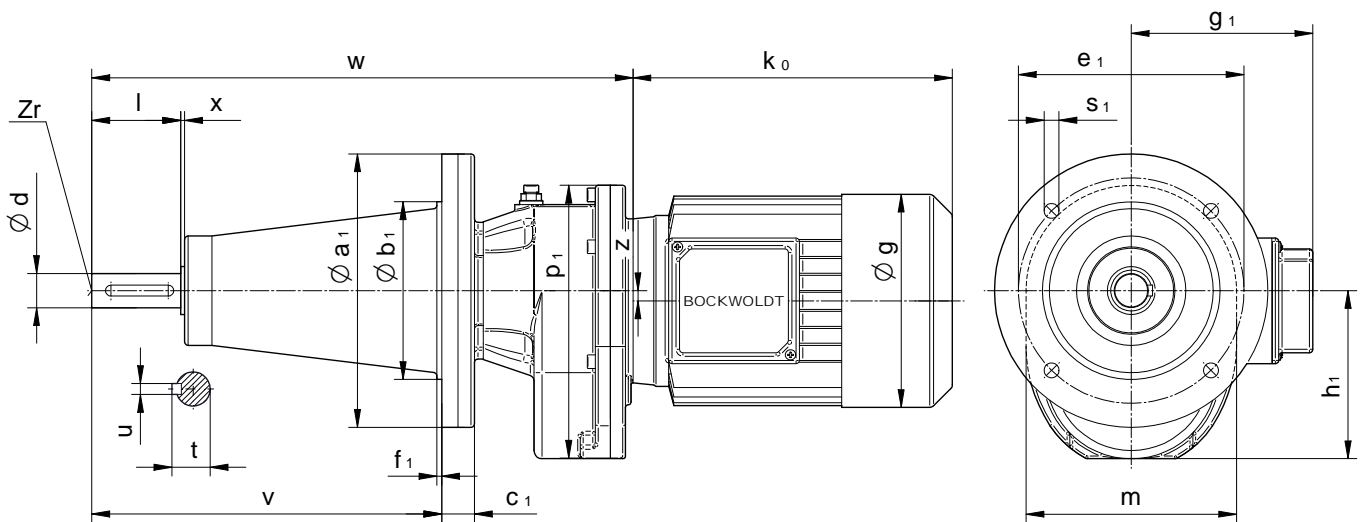
Motorabmessungen können variieren
Motor dimensions can vary

* Außerhalb des Geltungsbereiches nach IEC 60034-30
* outside scope of directive IEC 60034-30

Kleinere Motorabmessungen lieferbar
smaller motor dimensions available



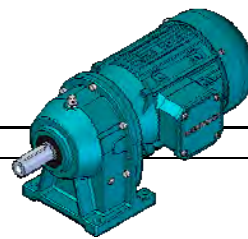
D.3 2-stufig **Rührwerk Ausführung**
2-stages **Agitator Design**



Typ Type	Getriebe Helical Gear Box																	Motor Motor																																																																																																																	
	Ø a ₁	Ø b ₁	c ₁	Ø d x l	Ø e ₁	f ₁	h ₁	m	p ₁	Ø s ₁	t	u	v	w	x	z	Zr	IE2			IE3																																																																																																														
	Ø g	g ₁	k ₀	Ø g	g ₁	k ₀												Ø g	g ₁	k ₀																																																																																																															
CB 5 R - 90 L./D 100 L./D 112 M./D 132 S./D 132 M./D 160 M./D 160 L./D 180 M./D 180 L./D 200 L./D	300	230	40	Ø 50 x 95	265	4	248	294	389	4 x Ø 14	53,5	14	380	609	5	0	DS M 16	193	154	301	193	132	295	217	165	361	217	141	317	232	179	401	232	149	336	279	200	449	279	182	396	279	200	449	279	182	423	314	251	522	302	200	466	314	251	557	302	200	466	370	267	581	348	274	579	370	267	616	348	274	579	415	300	669	348	274	642																																																						
																		CB 7 R - 100 L./D 112 M./D 132 S./D 132 M./D 160 M./D 160 L./D 180 M./D 180 L./D 200 L./D 225 S./D 225 M./D	400	300	44	Ø 60 x 110	350	5	277	330	447	4 x Ø 18	64	18	492	780	4	0	DS M 20	217	165	361	217	141	317	232	179	401	232	149	336	279	200	449	279	182	396	279	200	449	279	182	423	314	251	522	302	200	466	314	251	557	302	200	466	370	267	581	348	274	579	370	267	616	348	274	579	415	300	669	348	274	642	465	328	685	456	279	625	465	328	722	456	279	625																														
																																				CB 9 R - 132 S./D 132 M./D 160 M./D 160 L./D 180 M./D 180 L./D 200 L./D 225 S./D 225 M./D 250 M./D	400	300	44	Ø 80 x 140	350	5	310	370	500	4 x Ø 18	85	22	523	857	5	0	DS M 20	279	200	449	279	182	396	279	200	449	279	182	423	314	251	522	302	200	466	314	251	557	302	200	466	370	267	581	348	274	579	370	267	616	348	274	579	415	300	669	348	274	642	465	328	685	456	279	625	465	328	722	456	279	625	506	386	784	527	365	746																		
																																																						CB 11 R - 132 M./D 160 M./D 160 L./D 180 M./D 180 L./D 200 L./D 225 S./D 225 M./D 250 M./D 280 S./D	450	350	50	Ø 100 x 175	400	5	385	450	615	8 x Ø 18	106	28	610	1073	10	0	DS M 24	279	200	449	279	182	423	314	251	522	302	200	466	314	251	557	302	200	466	370	267	581	348	274	579	370	267	616	348	274	579	415	300	669	348	274	642	465	328	685	456	279	625	465	328	722	456	279	625	506	386	784	527	365	746	559	388	844	527	367	885

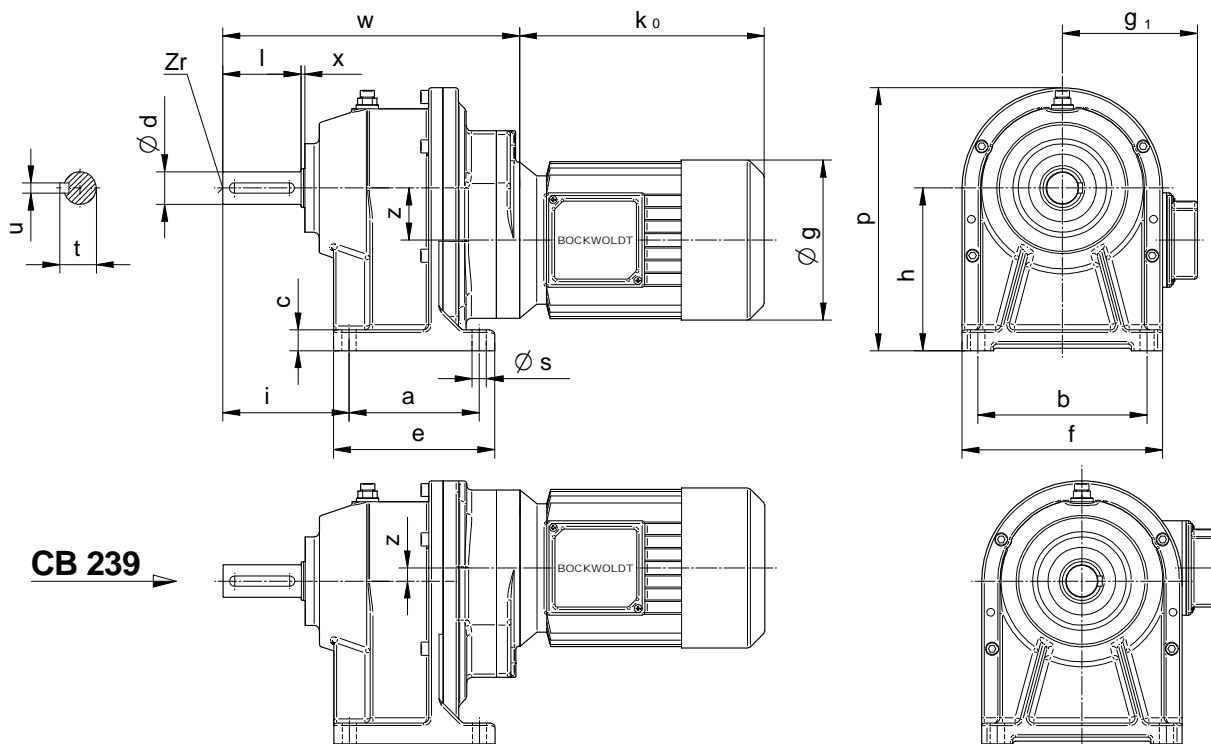
Motorabmessungen können variieren
Motor dimensions can vary

Kleinere Motorabmessungen lieferbar
smaller motor dimensions available



D.4 3-stufig
3-stages

Fußausführung
Foot-Mounting

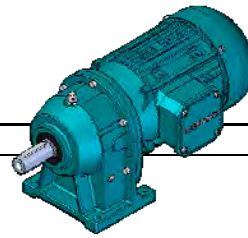


Typ Type	Getriebe Helical Gear Box																Motor Motor					
	a	b	c	Ø x l	e	f	h	i	p	Ø s	t	u	w	x	z	Zr	IE2			IE3		
																	Ø g	g ₁	k ₀	Ø g	g ₁	k ₀
CB 09 - 63 / D*	85	105	14	Ø 20 x 40	110	135	102	67,5	170	9	22,5	6	185	2	40	DS M 6	130	121	197	-	-	-
CB 19 - 63 / D*	100	130	16	Ø 25 x 60	124	154	125	97	202	11	28	8	228	3	40	DS M 10	130	121	197	-	-	-
147																	130	223	-	-	-	
CB 29 - 63 / D*	140	155	20	Ø 30 x 70	175	190	130	115	215	14	33	8	270	3	47	DS M 10	130	121	197	-	-	-
147																	130	223	-	-	-	
158																	142	249	-	-	-	
158																	142	250	158	127	244	
CB 239 - 63 / D*	135	185	25	Ø 35 x 80	160	215	160	114	268	14	38	10	275	3,5	23,5	DS M 12	130	121	197	-	-	-
147																	130	223	-	-	-	
158																	142	249	-	-	-	
158																	142	250	158	127	244	
CB 39 - 63 / D*	134	175	25	Ø 40 x 80	164	215	175	120	283	14	43	12	301	4	60	DS M 16	130	121	197	-	-	-
147																	130	223	-	-	-	
158																	142	249	-	-	-	
158																	142	250	158	127	244	
193																	153	281	193	132	267	
CB 59 - 71 / D*	190	260	35	Ø 50 x 110	230	314	250	145	391	18	53,5	14	386	5	62,5	DS M 16	147	130	223	-	-	-
158																	142	249	-	-	-	
158																	142	250	158	127	244	
193																	153	281	193	132	267	
193																	154	301	193	132	295	
217																	165	361	217	141	317	
CB 79 - 71 / D*	240	325	45	Ø 60 x 140	300	400	280	178	450	22	64	18	476	4	86	DS M 20	147	130	223	-	-	-
158																	142	249	-	-	-	
158																	142	250	158	127	244	
193																	153	281	193	132	267	
193																	154	301	193	132	295	
217																	165	361	217	141	317	
232																	179	401	232	149	336	

Motorabmessungen können variieren
Motor dimensions can vary

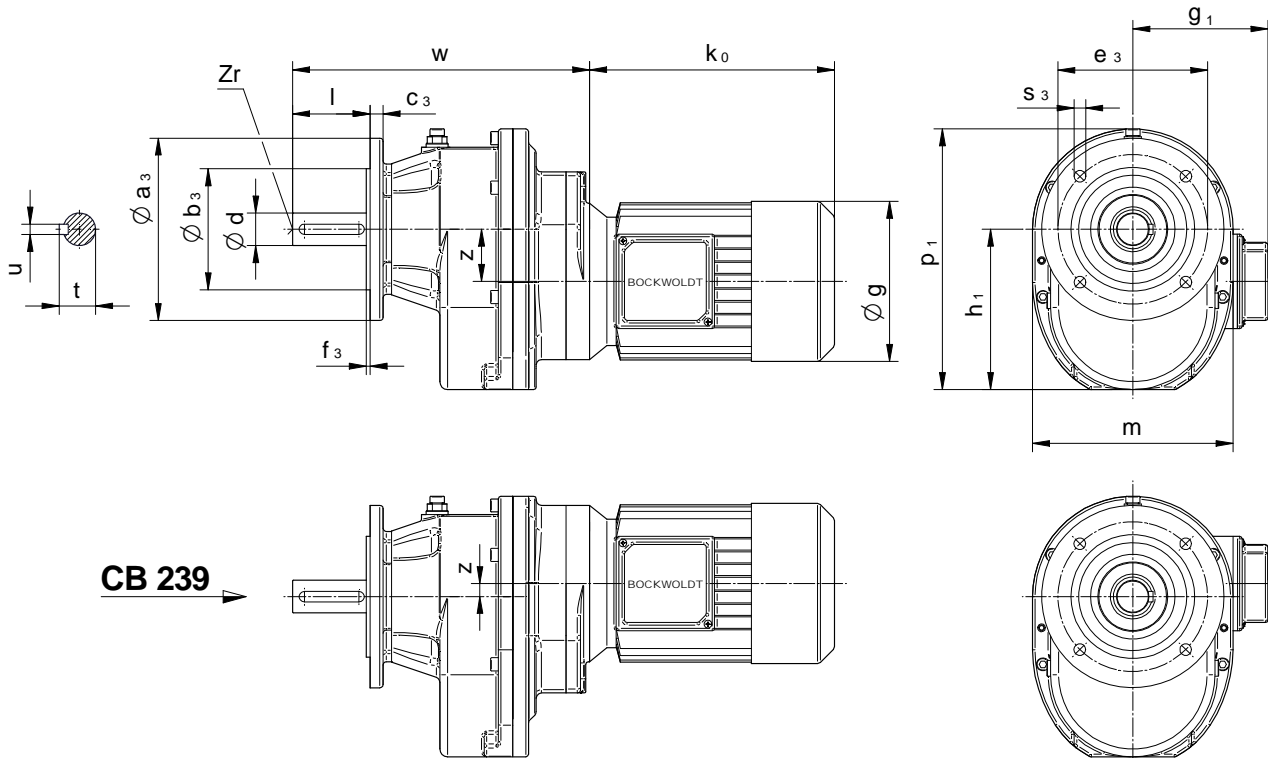
* Außerhalb des Geltungsbereiches nach IEC 60034-30
* outside scope of directive IEC 60034-30

Kleinere Motorabmessungen lieferbar
smaller motor dimensions available



D.4 3-stufig
3-stages

Flanschausführung
Flange-Mounting

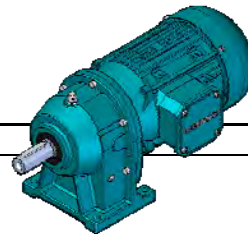


Typ Type	Getriebe Helical Gear Box									Motor Motor						Abtriebsflansche Output Flanges						
	Ø d x l	h ₁	m	p ₁	t	u	w	z	Zr	IE2			IE3			Ø a ₃	Ø b ₃	c ₃	Ø e ₃	f ₃	s ₃	
										Ø g	g ₁	k ₀	Ø g	g ₁	k ₀							
CB 09 - 63 / DF*	Ø 20 x 40	101	135	169	22,5	6	185	40	DS M 6	130	121	197	-	-	-	}	120	80	10	100	3	4 x Ø 7
																	140	95	10	115	3	4 x Ø 9
																	160	110	10	130	3,5	4 x Ø 9
																	200	130	12	165	3,5	4 x Ø 11
CB 19 - 63 / DF*	Ø 25 x 60	123	154	200	28	8	228	40	DS M 10	130	121	197	-	-	-	}	140	95	10	115	3	4 x Ø 9
										147	130	223	-	-	-		160	110	10	130	3,5	4 x Ø 9
																	200	130	12	165	3,5	4 x Ø 11
																	250	180	15	215	4	4 x Ø 14
CB 29 - 63 / DF*	Ø 30 x 70	128	170	213	33	8	270	47	DS M 10	130	121	197	-	-	-	}	160	110	16	130	3,5	4 x Ø 9
										147	130	223	-	-	-		200	130	12	165	3,5	4 x Ø 11
										158	142	249	-	-	-		250	180	16	215	4	4 x Ø 14
										158	142	250	158	127	244							
CB 239 - 71 / DF*	Ø 35 x 80	153	215	261	38	10	275	23,5	DS M 12	130	121	197	-	-	-	}	200	130	16	165	3,5	4 x Ø 11
										147	130	223	-	-	-		250	180	16	215	4	4 x Ø 14
										158	142	249	-	-	-		300	230	20	265	4	4 x Ø 14
										158	142	250	158	127	244							
CB 39 - 63 / DF*	Ø 40 x 80	173	215	281	43	12	301	60	DS M 16	130	121	197	-	-	-	}	200	130	16	165	3,5	4 x Ø 11
										147	130	223	-	-	-		250	180	16	215	4	4 x Ø 14
										158	142	249	-	-	-		300	230	20	265	4	4 x Ø 14
										158	142	250	158	127	244							
										193	153	281	193	132	267							
										193	154	301	193	132	295							
CB 59 - 71 / DF*	Ø 50 x 110	248	294	389	53,5	14	386	62,5	DS M 16	147	130	223	-	-	-	}	250	180	16	215	4	4 x Ø 14
										158	142	249	-	-	-		300	230	20	265	4	4 x Ø 14
										158	142	250	158	127	244							
										193	153	281	193	132	267							
										193	154	301	193	132	295							
										217	165	361	217	141	317							
CB 79 - 71 / DF*	Ø 60 x 140	277	330	447	64	18	476	86	DS M 20	147	130	223	-	-	-	}	300	230	22	265	4	4 x Ø 14
										158	142	249	-	-	-		350	250	20	300	5	4 x Ø 18
										158	142	250	158	127	244							
										193	153	281	193	132	267							
										193	154	301	193	132	295							
										217	165	361	217	141	317							
										232	179	401	232	149	336							

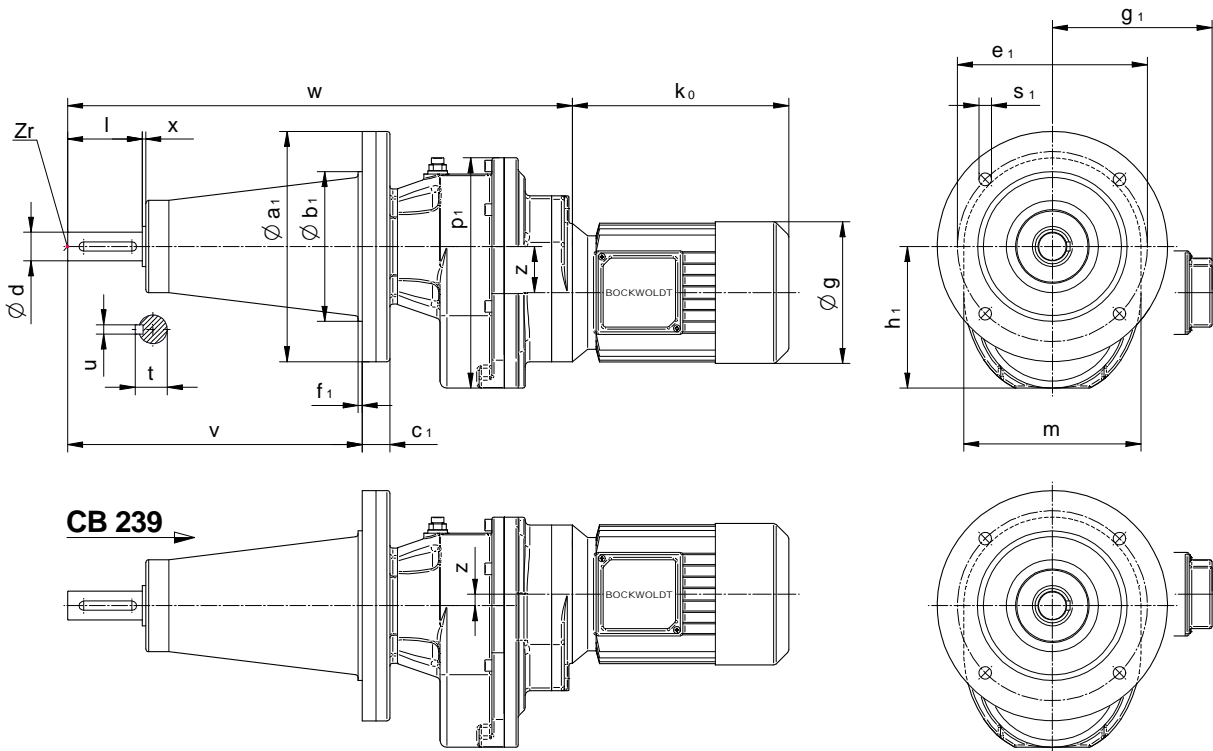
Motorabmessungen können variieren
Motor dimensions can vary

* Außerhalb des Geltungsbereiches nach IEC 60034-30
* outside scope of directive IEC 60034-30

Kleinere Motorabmessungen lieferbar
smaller motor dimensions available



D.4 3-stufig **Rührwerk Ausführung**
3-stages **Agitator Design**

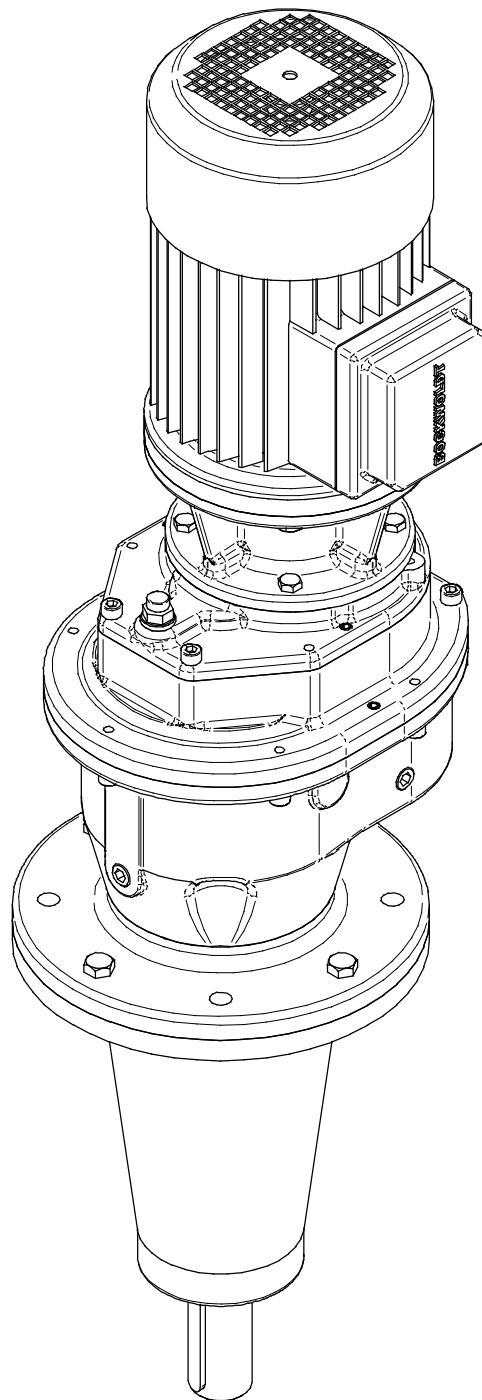


Typ Type	Getriebe Helical Gear Box																	Motor Motor					
	Ø a ₁	Ø b ₁	c ₁	Ø d x l	Ø e ₁	f ₁	h ₁	m	p ₁	Ø s ₁	t	u	v	w	x	z	Zr	IE2			IE3		
																		Ø g	g ₁	k ₀	Ø g	g ₁	k ₀
CB 09 R - 63 /D*	160	110	20	Ø 20 x 40	130	3,5	101	135	169	4 x Ø 9	22,5	6	192	347	2	40	DS M 6	130	121	197	-	-	-
CB 19 R - 63 /D*	200	130	24	Ø 25 x 65	165	3,5	123	154	200	4 x Ø 11	28	8	256	436	3	40	DS M 10	130	121	197	-	-	-
147																		130	223	-	-	-	
CB 29 R - 63 /D*	200	130	24	Ø 30 x 65	165	3,5	128	170	213	4 x Ø 11	33	8	256	468	3	47	DS M 10	130	121	197	-	-	-
147																		130	223	-	-	-	
158																		142	249	-	-	-	
158																		142	250	158	127	244	
CB 239 R - 63 /D*	300	230	40	Ø 40 x 80	265	4	153	215	261	4 x Ø 14	43	12	364	579	4	23,5	DS M 16	130	121	197	-	-	-
147																		130	223	-	-	-	
158																		142	249	-	-	-	
158																		142	250	158	127	244	
CB 39 R - 63 /D*	300	230	40	Ø 40 x 80	265	4	173	215	281	4 x Ø 14	43	12	364	605	4	60	DS M 16	130	121	197	-	-	-
147																		130	223	-	-	-	
158																		142	249	-	-	-	
158																		142	250	158	127	244	
193																		153	281	193	132	267	
193																		154	301	193	132	295	
CB 59 R - 71 /D*	300	230	40	Ø 50 x 95	265	4	248	294	389	4 x Ø 14	53,5	14	380	676	5	62,5	DS M 16	147	130	223	-	-	-
158																		142	249	-	-	-	
158																		142	250	158	127	244	
193																		153	281	193	132	267	
193																		154	301	193	132	295	
217																		165	361	217	141	317	
CB 79 R - 71 /D*	400	300	44	Ø 60 x 110	350	5	277	330	447	4 x Ø 14	64	18	492	850	4	86	DS M 20	147	130	223	-	-	-
158																		142	249	-	-	-	
158																		142	250	158	127	244	
193																		153	281	193	132	267	
193																		154	301	193	132	295	
217																		165	361	217	141	317	
232	179	401	232	149	336																		

Motorabmessungen können variieren
Motor dimensions can vary

* Außerhalb des Geltungsbereiches nach IEC 60034-30
* outside scope of directive IEC 60034-30

Kleinere Motorabmessungen lieferbar
smaller motor dimensions available

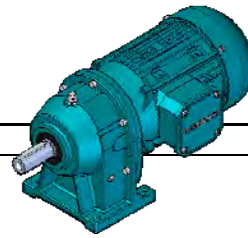


Stirradtriebemotor

- 3-stufig
- Rührwerksausführung
- mit angebautem Normmotor

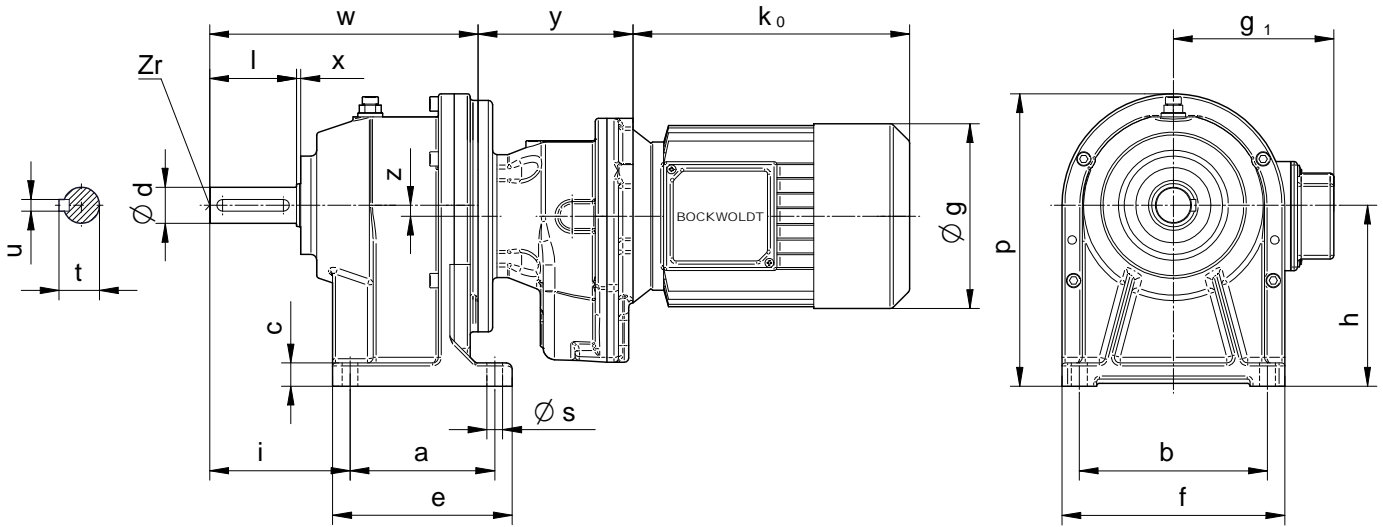
Helical Geared Motor

- 3-stages
- Agitator Design
- with attached Norm Motor



D.5 4-stufig
4-stages

Fußausführung
Foot-Mounting

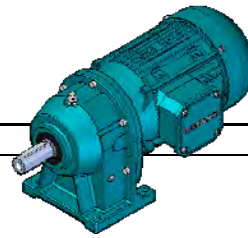


Typ Type	Getriebe Helical Gear Box																	Motor Motor																							
	a	b	c	Ø d x l	e	f	h	i	p	Ø s	t	u	w	x	y	z	Zr	IE2			IE3																				
																		Ø g	g ₁	k ₀	Ø g	g ₁	k ₀																		
CB 0/0 - 63 /D* 71 /D* 80 K /D* 80 N ./D	85	105	12	Ø 20 x 40	110	135	102	67,5	170	9	22,5	6	147	2	107	0	DS M 6	130	121	197	-	-	-	147	130	223	-	-	-	158	142	249	-	-	-	158	142	250	158	127	244
																		130	121	197	-	-	-	147	130	223	-	-	-	158	142	249	-	-	-	158	142	250	158	127	244
																		147	130	223	-	-	-	158	142	249	-	-	-	193	153	281	193	132	267	193	154	301	193	132	295
																		158	142	249	-	-	-	193	153	281	193	132	267	193	154	301	193	132	295	217	165	361	217	141	317
																		158	142	249	-	-	-	193	153	281	193	132	267	193	154	301	193	132	295	217	165	361	217	141	317
CB 1/0 - 63 /D* 71 /D* 80 K /D* 80 N ./D 90 S ./D 90 L ./D	100	130	16	Ø 25 x 60	124	154	125	97	202	11	28	8	186	3	107	0	DS M 10	130	121	197	-	-	-	147	130	223	-	-	-	158	142	249	-	-	-	158	142	250	158	127	244
																		130	121	197	-	-	-	147	130	223	-	-	-	158	142	249	-	-	-	158	142	250	158	127	244
																		147	130	223	-	-	-	158	142	249	-	-	-	193	153	281	193	132	267	193	154	301	193	132	295
																		158	142	249	-	-	-	193	153	281	193	132	267	193	154	301	193	132	295	217	165	361	217	141	317
																		158	142	249	-	-	-	193	153	281	193	132	267	193	154	301	193	132	295	217	165	361	217	141	317
CB 2/0 - 63 /D* 71 /D* 80 K /D* 80 N ./D 90 S ./D 90 L ./D 100 L ./D	140	155	20	Ø 30 x 70	175	190	130	115	215	14	33	8	231	3	107	0	DS M 10	130	121	197	-	-	-	147	130	223	-	-	-	158	142	249	-	-	-	158	142	250	158	127	244
																		130	121	197	-	-	-	147	130	223	-	-	-	158	142	249	-	-	-	158	142	250	158	127	244
																		147	130	223	-	-	-	158	142	249	-	-	-	193	153	281	193	132	267	193	154	301	193	132	295
																		158	142	249	-	-	-	193	153	281	193	132	267	193	154	301	193	132	295	217	165	361	217	141	317
																		158	142	249	-	-	-	193	153	281	193	132	267	193	154	301	193	132	295	217	165	361	217	141	317
CB 23/0 - 63 /D* 71 /D* 80 K /D* 80 N ./D 90 S ./D 90 L ./D 100 L ./D	135	185	20	Ø 35 x 80	160	215	160	114	268	14	38	10	236	3,5	107	23,5	DS M 12	130	121	197	-	-	-	147	130	223	-	-	-	158	142	249	-	-	-	158	142	250	158	127	244
																		130	121	197	-	-	-	147	130	223	-	-	-	158	142	249	-	-	-	158	142	250	158	127	244
																		147	130	223	-	-	-	158	142	249	-	-	-	193	153	281	193	132	267	193	154	301	193	132	295
																		158	142	249	-	-	-	193	153	281	193	132	267	193	154	301	193	132	295	217	165	361	217	141	317
																		158	142	249	-	-	-	193	153	281	193	132	267	193	154	301	193	132	295	217	165	361	217	141	317
CB 3/0 - 63 /D* 71 /D* 80 K /D* 80 N ./D 90 S ./D 90 L ./D 100 L ./D	134	175	25	Ø 40 x 80	164	215	175	120	283	14	43	12	251	4	113	0	DS M 16	130	121	197	-	-	-	147	130	223	-	-	-	158	142	249	-	-	-	158	142	250	158	127	244
																		130	121	197	-	-	-	147	130	223	-	-	-	158	142	249	-	-	-	158	142	250	158	127	244
																		147	130	223	-	-	-	158	142	249	-	-	-	193	153	281	193	132	267	193	154	301	193	132	295
																		158	142	249	-	-	-	193	153	281	193	132	267	193	154	301	193	132	295	217	165	361	217	141	317
																		158	142	249	-	-	-	193	153	281	193	132	267	193	154	301	193	132	295	217	165	361	217	141	317
CB 5/0 - 63 /D* 71 /D* 80 K /D* 80 N ./D 90 S ./D 90 L ./D	190	260	35	Ø 50 x 110	230	314	250	145	391	18	53,5	14	319	5	113	0	DS M 16	130	121	197	-	-	-	147	130	223	-	-	-	158	142	249	-	-	-	158	142	250	158	127	244
																		130	121	197	-	-	-	147	130	223	-	-	-	158	142	249	-	-	-	158	142	250	158	127	244
																		147	130	223	-	-	-	158	142	249	-	-	-	193	153	281	193	132	267	193	154	301	193	132	295
																		158	142	249	-	-	-	193	153	281	193	132	267	193	154	301	193	132	295	217	165	361	217	141	317
																		158	142	249	-	-	-	193	153	281	193	132	267	193	154	301	193	132	295	217	165	361	217	141	317
CB 5/2 - 90 S ./D 90 L ./D 100 L ./D 112 M ./D	190	260	35	Ø 50 x 110	230	314	250	145	391	18	53,5	14	319	5	167	0	DS M 16	130	121	197	-	-	-	147	130	223	-	-	-	158	142	249	-	-	-	158	142	250	158	127	244
																		130	121	197	-	-	-	147	130	223	-	-	-	158	142	249	-	-	-	158	142	250	158	127	244
																		147	130	223	-	-	-	158	142	249	-	-	-	193	153	281	193	132	267	193	154	301	193	132	295
																		158	142	249	-	-	-	193	153	281	193	132	267	193	154	301	193	132	295	217	165	361	217	141	317
																		158	142	249	-	-	-	193	153	281	193	132	267	193	154	301	193	132	295	217	165	361	217	141	317
CB 7/1 - 63 /D* 71 /D* 80 K /D* 80 N ./D 90 S ./D 90 L ./D 100 L ./D	240	325	45	Ø 60 x 140	300	400	280	178	450	22	64	18	406	4	125	0	DS M 20	130	121	197	-	-	-	147	130	223	-	-	-	158	142	249	-	-	-	158	142	250	158	127	244
																		130	121	197	-	-	-	147	130	223	-	-	-	158	142	249	-	-	-	158	142	250	158	127	244
																		147	130	223	-	-	-	158	142	249	-	-	-	193	153	281	193	132	267	193	154	301	193	132	295
																		158	142	249	-	-	-	193	153	281	193	132	267	193	154	301	193	132	295	217	165	361	217	141	317
																		158	142	249	-	-	-	193	153	281	193	132	267	193	154	301	193	132	295	217	165	361	217	141	317

Motorabmessungen können variieren
Motor dimensions can vary

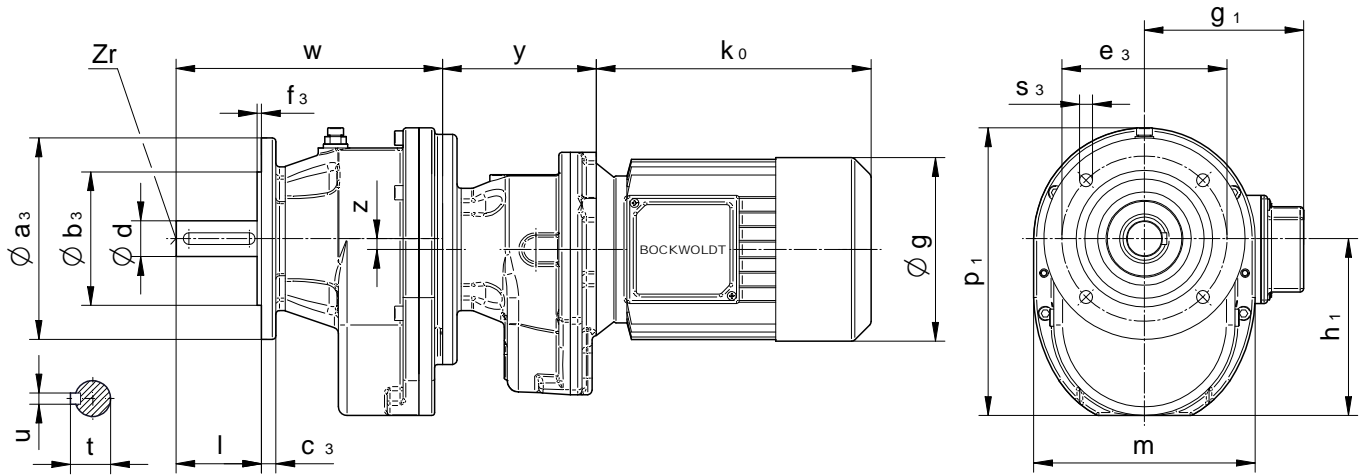
* Außerhalb des Geltungsbereiches nach IEC 60034-30
* outside scope of directive IEC 60034-30

Kleinere Motorabmessungen lieferbar
smaller motor dimensions available



D.5 4-stufig
4-stages

Flanschausführung
Flange-Mounting

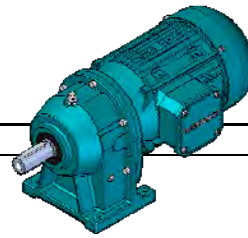


Typ Type	Getriebe Helical Gear Box										Motor Motor						Abtriebsflansche Output Flanges								
	∅ d x l	h ₁	m	p ₁	t	u	w	y	z	Zr	IE2			IE3			∅ a ₃	∅ b ₃	c ₃	∅ e ₃	f ₃	∅ s ₃			
											∅ g	g ₁	k ₀	∅ g	g ₁	k ₀									
CB 0/0 - 63 /D* 71 /D* 80 K /D* 80 N /D	∅ 20 x 40	101	135	169	22,5	6	147	107	0	DS M 6	130	121	197	-	-	-	120	80	10	100	3	4 x ∅ 7			
											147	130	223	-	-	-				140	95	10	115	3	4 x ∅ 9
											158	142	249	-	-	-				160	110	10	130	3,5	4 x ∅ 9
											158	142	250	158	127	244				200	130	12	165	3,5	4 x ∅ 11
CB 1/0 - 63 /D* 71 /D* 80 K /D* 80 N /D 90 S /D 90 L /D	∅ 25 x 60	123	154	200	28	8	186	107	0	DS M 10	130	121	197	-	-	-	140	95	10	115	3	4 x ∅ 9			
											147	130	223	-	-	-				160	110	10	130	3,5	4 x ∅ 9
											158	142	249	-	-	-				200	130	12	165	3,5	4 x ∅ 11
											158	142	250	158	127	244				250	180	15	215	4	4 x ∅ 14
											193	153	281	193	132	267									
											193	154	301	193	132	295									
CB 2/0 - 63 /D* 71 /D* 80 K /D* 80 N /D 90 S /D 90 L /D 100 L /D	∅ 30 x 70	128	170	213	33	8	231	107	0	DS M 10	130	121	197	-	-	-	160	110	16	130	3,5	4 x ∅ 9			
											147	130	223	-	-	-				200	130	12	165	3,5	4 x ∅ 11
											158	142	249	-	-	-				250	180	16	215	4	4 x ∅ 14
											158	142	250	158	127	244									
											193	153	281	193	132	267									
											193	154	301	193	132	295									
CB 23/0 - 63 /D* 71 /D* 80 K /D* 80 N /D 90 S /D 90 L /D 100 L /D	∅ 35 x 80	153	215	261	38	10	236	107	23,5	DS M 12	130	121	197	-	-	-	200	130	16	165	3,5	4 x ∅ 11			
											147	130	223	-	-	-				250	180	16	215	4	4 x ∅ 14
											158	142	249	-	-	-				300	230	20	265	4	4 x ∅ 14
											158	142	250	158	127	244									
											193	153	281	193	132	267									
											193	154	301	193	132	295									
CB 3/0 - 63 /D* 71 /D* 80 K /D* 80 N /D 90 S /D 90 L /D 100 L /D	∅ 40 x 80	173	215	281	43	12	251	113	0	DS M 16	130	121	197	-	-	-	200	130	16	165	3,5	4 x ∅ 11			
											147	130	223	-	-	-				250	180	16	215	4	4 x ∅ 14
											158	142	249	-	-	-				300	230	20	265	4	4 x ∅ 14
											158	142	250	158	127	244									
											193	153	281	193	132	267									
											193	154	301	193	132	295									
CB 5/0 - 63 /D* 71 /D* 80 K /D* 80 N /D 90 S /D 90 L /D	∅ 50 x 110	248	294	389	53,5	14	319	113	0	DS M 16	130	121	197	-	-	-	250	180	16	215	4	4 x ∅ 14			
											147	130	223	-	-	-				300	230	20	265	4	4 x ∅ 14
											158	142	249	-	-	-				350	250	20	300	5	4 x ∅ 18
											158	142	250	158	127	244									
											193	153	281	193	132	267									
											193	154	301	193	132	295									
CB 5/2 - 90 S /D 90 L /D 100 L /D 112 M /D	∅ 50 x 110	248	294	389	53,5	14	319	167	0	DS M 16	193	153	281	193	132	267	250	180	16	215	4	4 x ∅ 14			
											193	154	301	193	132	295				300	230	20	265	4	4 x ∅ 14
											217	165	361	217	141	317				350	250	20	300	5	4 x ∅ 18
											232	179	401	232	149	336									
CB 7/1 - 63 /D* 71 /D* 80 K /D* 80 N /D 90 S /D 90 L /D 100 L /D	∅ 60 x 140	277	330	447	64	18	406	125	0	DS M 20	130	121	197	-	-	-	300	230	22	265	4	4 x ∅ 14			
											147	130	223	-	-	-				350	250	20	300	5	4 x ∅ 18
											158	142	249	-	-	-				400	300	22	350	5	4 x ∅ 18
											158	142	250	158	127	244				450	350	22	400	5	8 x ∅ 18
											193	153	281	193	132	267									
											193	154	301	193	132	295									

Motorabmessungen können variieren
 Motor dimensions can vary

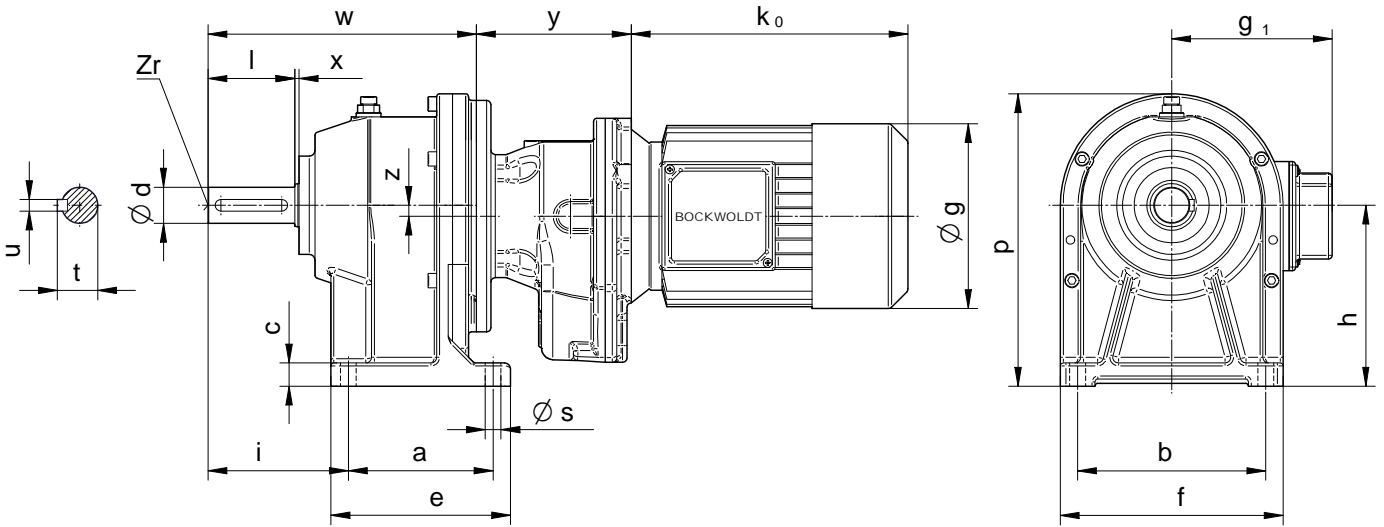
* Außerhalb des Geltungsbereiches nach IEC 60034-30
 * outside scope of directive IEC 60034-30

Kleinere Motorabmessungen lieferbar
 smaller motor dimensions available



**D.5 4-stufig
4-stages**

**Fußausführung
Foot-Mounting**

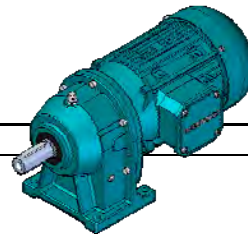


Typ Type	Getriebe Helical Gear Box																	Motor Motor					
	a	b	c	Ø x l	e	f	h	i	p	Ø s	t	u	w	x	y	z	Zr	IE2			IE3		
																		Ø g	g ₁	k ₀	Ø g	g ₁	k ₀
CB 7/2 - 90 S./D 90 L./D	240	325	45	Ø 60 x 140	300	400	280	178	450	22	64	18	406	4	167	0	DS M 20	193 193	153 154	281 301	193 193	132 133	267 295
CB 7/3 - 132 S./D 132 M./D	240	325	45	Ø 60 x 140	300	400	280	178	450	22	64	18	406	4	176	0	DS M 20	279 279	200 200	449 449	279 279	182 182	396 423
CB 9/1 - 63 /D* 71 /D* 80 K /D* 80 N./D 90 S./D 90 L./D 100 L./D	300	360	55	Ø 75 x 140	370	450	315	180	505	26	79,5	20	452	5	125	0	DS M 20	130 147 158 158 193 193 217	121 130 142 142 153 154 165	197 223 249 250 281 301 361	- - - 158 193 193 217	- - - 127 132 132 141	- - - 244 267 295 317
CB 9/2 - 100 L./D 112 M./D	300	360	55	Ø 75 x 140	370	450	315	180	505	26	79,5	20	452	5	161	0	DS M 20	217 232	165 179	361 401	217 232	141 149	317 336
CB 9/3 - 132 S./D 132 M./D	300	360	55	Ø 75 x 140	370	450	315	180	505	26	79,5	20	452	5	176	0	DS M 20	279 279	200 200	449 449	279 279	182 182	396 423
CB 11/2 - 63 /D* 71 /D* 80 K /D* 80 N./D 90 S./D 90 L./D 100 L./D 112 M./D	420	440	70	Ø 100 x 210	500	550	390	268	620	32	106	28	648	10	161	0	DS M 24	130 147 158 158 193 193 217 232	121 130 142 142 153 154 165 179	197 223 249 250 281 301 361 401	- - - 158 193 193 217 232	- - - 127 132 132 141 149	- - - 244 267 295 317 336
CB 11/3 - 112 M./D 132 S./D 132 M./D	420	440	70	Ø 100 x 210	500	550	390	268	620	32	106	28	648	10	171	0	DS M 24	232 279 279	179 200 200	401 449 449	232 279 279	149 182 182	336 396 423
CB 11/5 - 160 M./D 160 L./D 180 M./D 180 L./D	420	440	70	Ø 100 x 210	500	550	390	268	620	32	106	28	648	10	209	0	DS M 24	314 314 370 370	251 251 267 267	522 557 581 616	302 302 348 348	200 200 274 274	466 466 579 579

Motorabmessungen können variieren
Motor dimensions can vary

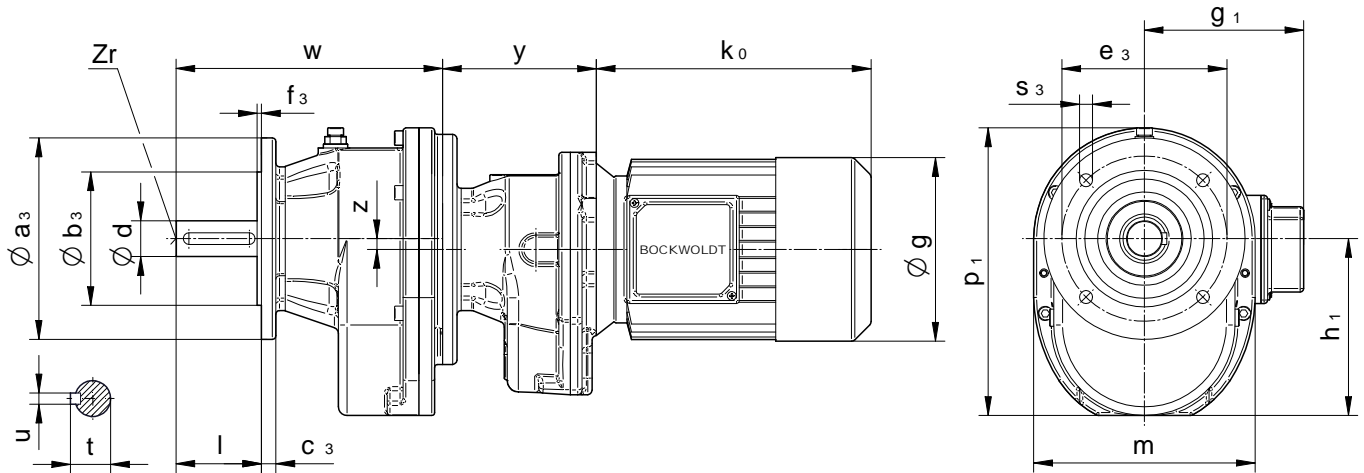
* Außerhalb des Geltungsbereiches nach IEC 60034-30
* outside scope of directive IEC 60034-30

Kleinere Motorabmessungen lieferbar
smaller motor dimensions available



D.5 4-stufig
4-stages

Flanschausführung
Flange-Mounting

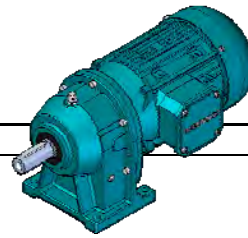


Typ Type	Getriebe Helical Gear Box										Motor Motor						Abtriebsflansche Output Flanges																	
	∅ d x l	h ₁	m	p ₁	t	u	w	y	z	Zr	IE2			IE3			∅ a ₃	∅ b ₃	∅ c ₃	∅ e ₃	f ₃	∅ s ₃												
											∅ g	g ₁	k ₀	g ₁	k ₀	k ₀																		
CB 7/2 - 90 S. / D 90 L. / D	∅ 60 x 140	277	330	447	64	18	406	167	0	DS M 20	193 193	153 154	281 301	193 193	132 133	267 295	{ 300 230 22 265 4 4 x ∅ 14 350 250 20 300 5 4 x ∅ 18 400 300 22 350 5 4 x ∅ 18 450 350 22 400 5 8 x ∅ 18	{ 300 230 22 265 4 4 x ∅ 14 350 250 20 300 5 4 x ∅ 18 400 300 22 350 5 4 x ∅ 18 450 350 22 400 5 8 x ∅ 18	{ 350 250 20 300 5 4 x ∅ 18 400 300 22 350 5 4 x ∅ 18 450 350 22 400 5 8 x ∅ 18	{ 350 250 20 300 5 4 x ∅ 18 400 300 22 350 5 4 x ∅ 18 450 350 22 400 5 8 x ∅ 18	{ 350 250 20 300 5 4 x ∅ 18 400 300 22 350 5 4 x ∅ 18 450 350 22 400 5 8 x ∅ 18	{ 350 250 20 300 5 4 x ∅ 18 400 300 22 350 5 4 x ∅ 18 450 350 22 400 5 8 x ∅ 18												
CB 7/3 - 132 S. / D 132 M. / D	∅ 60 x 140	277	330	447	64	18	406	176	0	DS M 20	279 279	200 200	449 449	279 279	182 182	396 423							{ 350 250 20 300 5 4 x ∅ 18 400 300 22 350 5 4 x ∅ 18 450 350 22 400 5 8 x ∅ 18	{ 350 250 20 300 5 4 x ∅ 18 400 300 22 350 5 4 x ∅ 18 450 350 22 400 5 8 x ∅ 18	{ 350 250 20 300 5 4 x ∅ 18 400 300 22 350 5 4 x ∅ 18 450 350 22 400 5 8 x ∅ 18	{ 350 250 20 300 5 4 x ∅ 18 400 300 22 350 5 4 x ∅ 18 450 350 22 400 5 8 x ∅ 18	{ 350 250 20 300 5 4 x ∅ 18 400 300 22 350 5 4 x ∅ 18 450 350 22 400 5 8 x ∅ 18	{ 350 250 20 300 5 4 x ∅ 18 400 300 22 350 5 4 x ∅ 18 450 350 22 400 5 8 x ∅ 18						
CB 9/1 - 63 / D* 71 / D* 80 K / D* 80 N. / D 90 S. / D 90 L. / D 100 L. / D	∅ 75 x 140	310	370	500	79,5	20	452	125	0	DS M 20	130 147 158 158 193 193 217	121 130 142 142 153 154 165	197 223 249 250 281 301 361	- - - 158 193 193 217	- - - 127 132 132 141	- - - 244 267 295 317													{ 400 300 22 350 5 4 x ∅ 18 450 350 22 400 5 8 x ∅ 18	{ 400 300 22 350 5 4 x ∅ 18 450 350 22 400 5 8 x ∅ 18	{ 400 300 22 350 5 4 x ∅ 18 450 350 22 400 5 8 x ∅ 18	{ 400 300 22 350 5 4 x ∅ 18 450 350 22 400 5 8 x ∅ 18	{ 400 300 22 350 5 4 x ∅ 18 450 350 22 400 5 8 x ∅ 18	{ 400 300 22 350 5 4 x ∅ 18 450 350 22 400 5 8 x ∅ 18
CB 9/2 - 100 L. / D 112 M. / D	∅ 75 x 140	310	370	500	79,5	20	452	161	0	DS M 20	217 232	165 179	361 401	217 232	141 149	317 336																		
CB 9/3 - 132 S. / D 132 M. / D	∅ 75 x 140	310	370	500	79,5	20	452	176	0	DS M 20	279 279	200 200	449 449	279 279	182 182	396 423	{ 450 350 25 400 5 8 x ∅ 18 550 450 30 500 5 8 x ∅ 18	{ 450 350 25 400 5 8 x ∅ 18 550 450 30 500 5 8 x ∅ 18	{ 450 350 25 400 5 8 x ∅ 18 550 450 30 500 5 8 x ∅ 18	{ 450 350 25 400 5 8 x ∅ 18 550 450 30 500 5 8 x ∅ 18	{ 450 350 25 400 5 8 x ∅ 18 550 450 30 500 5 8 x ∅ 18	{ 450 350 25 400 5 8 x ∅ 18 550 450 30 500 5 8 x ∅ 18												
CB 11/2 - 63 / D* 71 / D* 80 K / D* 80 N. / D 90 S. / D 90 L. / D 100 L. / D 112 M. / D	∅ 100 x 210	385	450	615	106	28	648	161	0	DS M 24	130 147 158 158 193 193 217 232	121 130 142 142 153 154 165 179	197 223 249 250 281 301 361 401	- - - 158 193 193 217 232	- - - 127 132 132 141 149	- - - 244 267 295 317 336							{ 450 350 25 400 5 8 x ∅ 18 550 450 30 500 5 8 x ∅ 18	{ 450 350 25 400 5 8 x ∅ 18 550 450 30 500 5 8 x ∅ 18	{ 450 350 25 400 5 8 x ∅ 18 550 450 30 500 5 8 x ∅ 18	{ 450 350 25 400 5 8 x ∅ 18 550 450 30 500 5 8 x ∅ 18	{ 450 350 25 400 5 8 x ∅ 18 550 450 30 500 5 8 x ∅ 18	{ 450 350 25 400 5 8 x ∅ 18 550 450 30 500 5 8 x ∅ 18						
CB 11/3 - 112 M. / D 132 S. / D 132 M. / D	∅ 100 x 210	385	450	615	106	28	648	171	0	DS M 24	232 279 279	179 200 200	401 449 449	232 279 279	149 182 182	336 396 423													{ 450 350 25 400 5 8 x ∅ 18 550 450 30 500 5 8 x ∅ 18	{ 450 350 25 400 5 8 x ∅ 18 550 450 30 500 5 8 x ∅ 18	{ 450 350 25 400 5 8 x ∅ 18 550 450 30 500 5 8 x ∅ 18	{ 450 350 25 400 5 8 x ∅ 18 550 450 30 500 5 8 x ∅ 18	{ 450 350 25 400 5 8 x ∅ 18 550 450 30 500 5 8 x ∅ 18	{ 450 350 25 400 5 8 x ∅ 18 550 450 30 500 5 8 x ∅ 18
CB 11/5 - 160 M. / D 160 L. / D 180 M. / D 180 L. / D	∅ 100 x 210	385	450	615	106	28	648	209	0	DS M 24	314 314 370 370	251 251 267 267	522 557 581 616	302 302 348 348	200 200 274 274	466 466 579 579																		

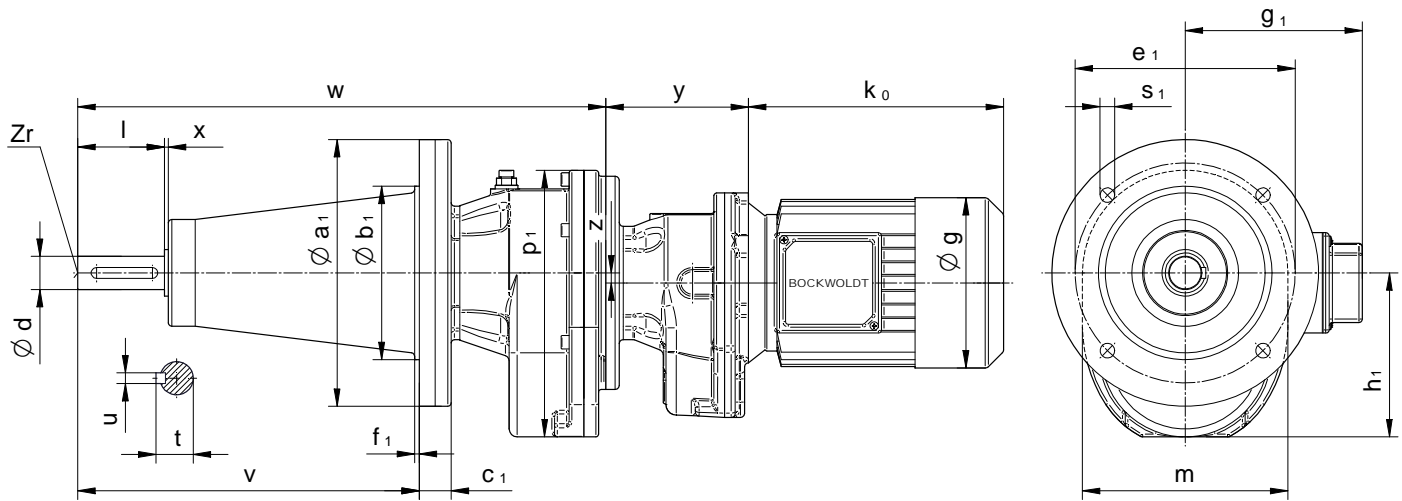
Motorabmessungen können variieren
Motor dimensions can vary

* Außerhalb des Geltungsbereiches nach IEC 60034-30
* outside scope of directive IEC 60034-30

Kleinere Motorabmessungen lieferbar
smaller motor dimensions available



D.5 4-stufig **Rührwerk Ausführung**
4-stages **Agitator Design**

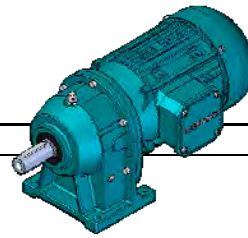


Typ Type	Getriebe Helical Gear Box																	Motor Motor																								
	Ø a ₁	Ø b ₁	c ₁	Ø d x l	Ø e ₁	f ₁	h ₁	m	p ₁	Ø s ₁	t	u	v	w	x	y	z	Zr	IE2			IE3																				
																			Ø g	g ₁	k ₀	Ø g	g ₁	k ₀																		
CB 0/0 R - 63 /D* 71 /D* 80 K /D* 80 N . /D	160	110	20	Ø 20 x 40	130	3,5	101	135	169	4 x Ø 9	22,5	6	192	309	2	107	0	DS M 6	130	121	197	-	-	-	147	130	223	-	-	-	158	142	249	-	-	-	158	142	250	158	127	244
																			147	130	223	-	-	-	158	142	249	-	-	-	158	142	250	158	127	244						
																			158	142	249	-	-	-	193	153	281	193	132	267	193	154	301	193	132	295						
																			158	142	250	158	127	244																		
CB 1/0 R - 63 /D* 71 /D* 80 K /D* 80 N . /D 90 S . /D 90 L . /D	200	130	24	Ø 25 x 65	165	3,5	123	154	200	4 x Ø 11	28	8	256	393	3	107	0	DS M 10	130	121	197	-	-	-	147	130	223	-	-	-	158	142	249	-	-	-	158	142	250	158	127	244
																			147	130	223	-	-	-	158	142	249	-	-	-	158	142	250	158	127	244						
																			158	142	249	-	-	-	193	153	281	193	132	267	193	154	301	193	132	295						
																			158	142	250	158	127	244																		
																			193	153	281	193	132	267																		
CB 2/0 R - 63 /D* 71 /D* 80 K /D* 80 N . /D 90 S . /D 90 L . /D 100 L . /D	200	130	24	Ø 30 x 65	165	3,5	128	170	213	4 x Ø 11	33	8	256	429	3	107	0	DS M 10	130	121	197	-	-	-	147	130	223	-	-	-	158	142	249	-	-	-	158	142	250	158	127	244
																			147	130	223	-	-	-	158	142	249	-	-	-	158	142	250	158	127	244						
																			158	142	249	-	-	-	193	153	281	193	132	267	193	154	301	193	132	295						
																			158	142	250	158	127	244																		
																			193	153	281	193	132	267																		
CB 23/0 R - 63 /D* 71 /D* 80 K /D* 80 N . /D 90 S . /D 90 L . /D 100 L . /D	300	230	40	Ø 40 x 80	265	4	153	215	261	4 x Ø 14	43	12	364	540	4	107	23,5	DS M 16	130	121	197	-	-	-	147	130	223	-	-	-	158	142	249	-	-	-	158	142	250	158	127	244
																			147	130	223	-	-	-	158	142	249	-	-	-	158	142	250	158	127	244						
																			158	142	249	-	-	-	193	153	281	193	132	267	193	154	301	193	132	295						
																			158	142	250	158	127	244																		
																			193	153	281	193	132	267																		
CB 3/0 R - 63 /D* 71 /D* 80 K /D* 80 N . /D 90 S . /D 90 L . /D 100 L . /D	300	230	40	Ø 40 x 80	265	4	173	215	281	4 x Ø 14	43	12	364	555	4	113	0	DS M 16	130	121	197	-	-	-	147	130	223	-	-	-	158	142	249	-	-	-	158	142	250	158	127	244
																			147	130	223	-	-	-	158	142	249	-	-	-	158	142	250	158	127	244						
																			158	142	249	-	-	-	193	153	281	193	132	267	193	154	301	193	132	295						
																			158	142	250	158	127	244																		
																			193	153	281	193	132	267																		
CB 5/0 R - 63 /D* 71 /D* 80 K /D* 80 N . /D 90 S . /D 90 L . /D	300	230	40	Ø 50 x 95	265	4	248	294	389	4 x Ø 14	53,5	14	380	609	5	113	0	DS M 16	130	121	197	-	-	-	147	130	223	-	-	-	158	142	249	-	-	-	158	142	250	158	127	244
																			147	130	223	-	-	-	158	142	249	-	-	-	158	142	250	158	127	244						
																			158	142	249	-	-	-	193	153	281	193	132	267	193	154	301	193	132	295						
																			158	142	250	158	127	244																		
																			193	153	281	193	132	267																		
CB 5/2 R - 90 S . /D 90 L . /D 100 L . /D 112 M . /D	300	230	40	Ø 50 x 95	265	4	248	291	389	4 x Ø 14	53,5	14	380	609	5	167	0	DS M 16	130	121	197	-	-	-	147	130	223	-	-	-	158	142	249	-	-	-	158	142	250	158	127	244
																			147	130	223	-	-	-	158	142	249	-	-	-	158	142	250	158	127	244						
																			158	142	249	-	-	-	193	153	281	193	132	267	193	154	301	193	132	295						
																			158	142	250	158	127	244																		
CB 7/1 R - 63 /D* 71 /D* 80 K /D* 80 N . /D 90 S . /D 90 L . /D 100 L . /D	400	300	44	Ø 60 x 110	350	5	277	330	447	4 x Ø 18	64	18	492	780	4	125	0	DS M 20	130	121	197	-	-	-	147	130	223	-	-	-	158	142	249	-	-	-	158	142	250	158	127	244
																			147	130	223	-	-	-	158	142	249	-	-	-	158	142	250	158	127	244						
																			158	142	249	-	-	-	193	153	281	193	132	267	193	154	301	193	132	295						
																			158	142	250	158	127	244																		
																			193	153	281	193	132	267																		

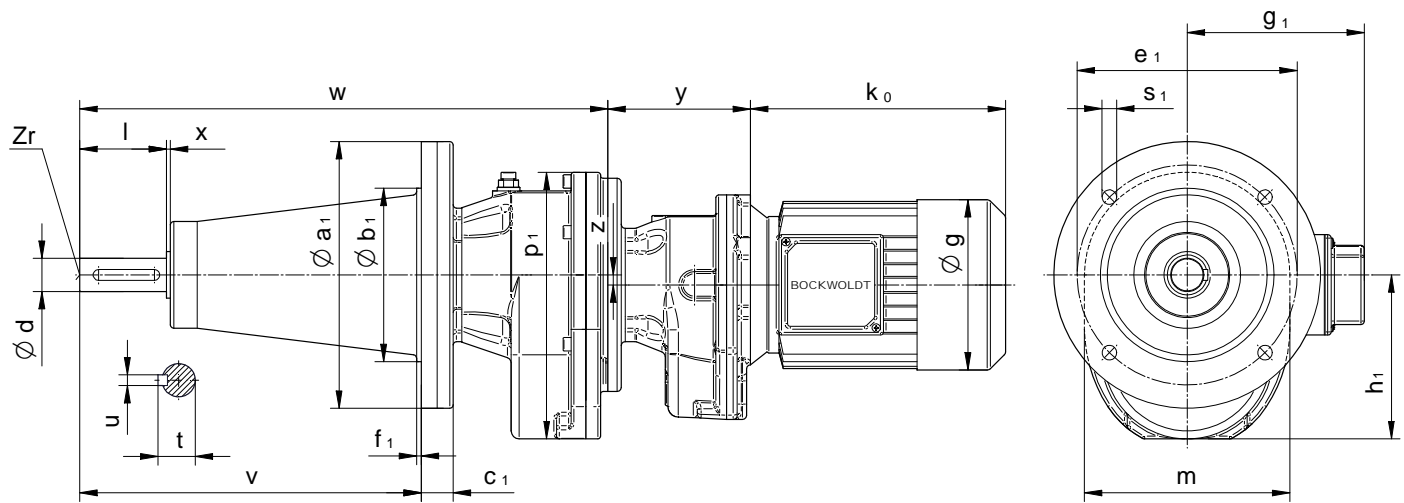
Motorabmessungen können variieren
Motor dimensions can vary

* Außerhalb des Geltungsbereiches nach IEC 60034-30
* outside scope of directive IEC 60034-30

Kleinere Motorabmessungen lieferbar
smaller motor dimensions available



D.5 4-stufig **Rührwerk Ausführung**
4-stages **Agitator Design**

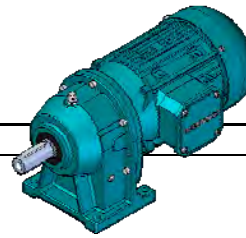


Typ Type	Getriebe Helical Gear Box																	Motor Motor						
	Ø	Ø	Ø	Ø	Ø	Ø	Ø	Ø	Ø	Ø	Ø	Ø	Ø	Ø	Ø	Ø	Ø	Zr	IE2			IE3		
	a ₁	b ₁	c ₁	d x l	e ₁	f ₁	h ₁	m	p ₁	s ₁	t	u	v	w	x	y	z	Øg	g ₁	k ₀	Øg	g ₁	k ₀	
CB 7/2 R - 90 S. / D 90 L. / D	400	300	44	Ø 60 x 110	350	5	277	330	447	4 x Ø 18	64	18	492	780	4	167	0	DS M 20	193 193	153 154	281 301	193 193	132 133	267 295
CB 7/3 R - 132 S. / D 132 M. / D	400	300	44	Ø 60 x 110	350	5	277	330	447	4 x Ø 18	64	18	492	780	4	176	0	DS M 20	279 279	200 200	449 449	279 279	182 182	396 423
CB 9/1 R - 63 / D* 71 / D* 80 K / D* 80 N. / D 90 S. / D 90 L. / D 100 L. / D	400	300	44	Ø 80 x 140	350	5	310	370	500	4 x Ø 18	85	22	523	857	5	125	0	DS M 20	130 147 158 158 193 193 217	121 130 142 142 153 154 165	197 223 249 250 281 301 361	- - - 158 193 193 217	127 - - 127 132 132 141	244 - - 244 267 295 317
CB 9/2 R - 100 L. / D 112 M. / D	400	300	44	Ø 80 x 140	350	5	310	370	500	4 x Ø 18	85	22	523	857	5	161	0	DS M 20	217 232	165 179	361 401	217 232	141 149	317 336
CB 9/3 R - 132 S. / D 132 M. / D	400	300	44	Ø 80 x 140	350	5	310	370	500	4 x Ø 18	85	22	523	857	5	176	0	DS M 20	279 279	200 200	449 449	279 279	182 182	396 423
CB 11/2 R - 63 / D* 71 / D* 80 K / D* 80 N. / D 90 S. / D 90 L. / D 100 L. / D 112 M. / D	450	350	50	Ø 100 x 175	400	5	385	450	615	8 x Ø 18	106	28	610	1073	10	161	0	DS M 24	130 147 158 158 193 193 217 232	121 130 142 142 153 154 165 179	197 223 249 250 281 301 361 401	- - - 158 193 193 217 232	127 - - 127 132 132 141 149	244 - - 244 267 295 317 336
CB 11/3 R - 112 M. / D 132 S. / D 132 M. / D	450	350	50	Ø 100 x 175	400	5	385	450	615	8 x Ø 18	106	28	610	1073	10	171	0	DS M 24	232 279 279	179 200 200	401 449 449	232 279 279	149 182 182	336 396 423
CB 11/5 R - 160 M. / D 160 L. / D 180 M. / D 180 L. / D	450	350	50	Ø 100 x 175	400	5	385	450	615	8 x Ø 18	106	28	610	1073	10	209	0	DS M 24	314 314 370 370	251 251 267 267	522 557 581 616	302 302 348 348	200 200 274 274	466 466 579 579

Motorabmessungen können variieren
Motor dimensions can vary

* Außerhalb des Geltungsbereiches nach IEC 60034-30
* outside scope of directive IEC 60034-30

Kleinere Motorabmessungen lieferbar
smaller motor dimensions available



E.1 Erläuterungen zur Auswahl
Explanations for Selection

Erläuterung zur Auswahl

In den nachfolgenden Listen werden für das Stirnradgetriebeprogramm die maximal zul. Antriebsleistungen ($P_{1max.}$) und das zul. Abtriebsdrehmoment ($M_{2 zul.}$) bei Betriebsfaktor $f_B = 1,0$ für eine Antriebsdrehzahl (n_1) und alle Standardübersetzungen (i) genannt. Mit Hilfe dieser Listen ist es möglich, für einen vorhandenen Antrieb das richtige Getriebe zu finden.

Wird die maximale Antriebsleistung ($P_{1max.}$) für andere als die genannten Antriebsdrehzahlen (n_1) gesucht, so bitten wir um Ihre Rückfrage. Auch für weitere Fragen stehen wir Ihnen jederzeit gern zur Verfügung.

Definition und Formeln

- i = Getriebeübersetzung
- f_B = Betriebsfaktor
- $M_{2 zul.}$ = max. zul. Abtriebsdrehmoment [Nm]
- Mn_2 = Abtriebsdrehmoment aus Motorleistung [Nm]
- n_1 = Antriebs- bzw. Motordrehzahl [min⁻¹]
- n_2 = Abtriebs- bzw. Getriebedrehzahl [min⁻¹]
- $P_{1 max.}$ = max. zul. Antriebsleistung [kW]
- P_{therm} = thermische Grenzleistung [kW]
- η = Getriebewirkungsgrad [%]

Explanations for Selection

The following selection lists state the maximum permissible input powers ($P_{1max.}$) and the permissible output torque ($M_{2 zul.}$) at service factor $f_B = 1$ for all standard ratios (i) related to one input speed (n_1). These selection lists will enable you to determine the correct gear box type for your existing drive.

If you look for the maximum input power ($P_{1max.}$) admissible for an input speed (n_1) which is not mentioned in the tables, we would appreciate a detailed inquiry from you. Should you need to know any further details, please feel free to contact us.

Definition and Formulas

- i = Gear Box Ratio
- f_B = Service Factor
- $M_{2 zul.}$ = Max. permissible Output Torque [Nm]
- Mn_2 = Output Torque related to Motor Power [Nm]
- n_1 = Input Speed resp. Motor Speed [min⁻¹]
- n_2 = Output Speed resp. Gear Box Speed [min⁻¹]
- $P_{1 max.}$ = Max. permissible Input Power [kW]
- P_{therm} = Thermal Power Limit [kW]
- η = Degree of Efficiency of Gear Box [%]

Getriebeübersetzung *Ratio*

$$i = \frac{n_1}{n_2}$$

Betriebsfaktor *Service Factor*

$$f_B = \frac{M_{2 zul.}}{Mn_2}$$

Abtriebsmoment *Output Torque*

$$Mn_2 = \frac{P \cdot i \cdot \eta \cdot 9550}{n_1} = \frac{P \cdot \eta \cdot 9550}{n_2}$$

Thermische Grenzleistung

Wird die thermische Grenzleistung P_{therm} entsprechend Tabelle E2 - E4 bei Dauerbetrieb (Einschaltdauer > ca. 3h) überschritten, ist für zusätzliche Getriebekühlung (z.B. Lüfter, Ölkühler o.ä.) zu sorgen.

Die angegebenen Werte beziehen sich auf :

- Umgebungstemperatur $t_u = 20^\circ\text{C}$
- Dauerbetrieb
- Antriebsdrehzahl $n_1 = 1400 \text{ min}^{-1}$
- waagerechte Bauform
- keine direkte Sonneneinstrahlung
- Flanschausführung

Bei abweichenden Bedingungen z.B. Kurzzeitbetrieb bitten wir um Rücksprache.

Beispiel 1

Eine Maschine soll mit einer Drehzahl (n_2) von ca. **40 min⁻¹** angetrieben werden. Die benötigte Leistung (P) von **2,2 kW** wird durch einen Drehstrommotor (Bgr. 100LP) bei einer Antriebsdrehzahl (n_1) von **1450 min⁻¹** geliefert. Gesucht wird ein geeignetes Getriebe, das bei 8h Betriebszeit, Stoßgrad II und einer Schalthäufigkeit von ~ 8 Einschaltungen pro Betriebsstunde die o.g. Leistung übertragen kann.

⇒ Ermittlung des Betriebsfaktors f_B nach Tabelle 14 und 15 auf Seite 28 mit zugehöriger Formel $f_B = f_{BI} \cdot f_S$.

- Belastungsfaktor (f_{BI}) = 1,2 (Stoßgrad II, tägliche Betriebsdauer 8h)
- Schalthäufigkeitsfaktor (f_S) = 1,1 (8 Einschaltungen pro Betriebsstunde)
- Betriebsfaktor (f_B) = 1,2 · 1,1 = **1,32**

Thermal Power Limit

Whenever the thermal power limit P_{therm} acc. to table E2 - E4 in constant duty (operation period > abt. 3h) is exceeded, an additional cooling of the Geared Motor has to be provided (e.g. cooling fan, oil cooler, etc.).

The stated values refer to :

- Ambient temperature $t_u = 20^\circ\text{C}$
- Constant duty
- Input speed $n_1 = 1400 \text{ min}^{-1}$
- Horizontal mounting position
- No direct solar radiation
- Flange-Mounting

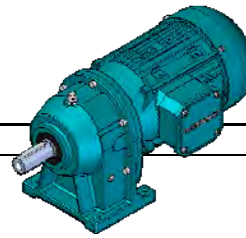
If your application requires other working conditions than those stated above, e.g. short-term duty, please contact us.

Example 1

A machine is to be driven with an output speed (n_2) of abt. **40 min⁻¹**. The necessary power (P) of **2,2 kW** is provided by an AC Threephase Motor (frame size 100LP) at an input speed (n_1) of **1450 min⁻¹**. We look for a suitable Gear Box to transmit this power at an operation period of 8h, load classification II and a switching frequency of ~ 8 starts per operating hour.

⇒ Determination of the service factor f_B acc. to tables 14 and 15 on page 28, using the corresp. formula $f_B = f_{BI} \cdot f_S$.

- Load Factor (f_{BI}) = 1,2 (Load classification II, daily operation 8h)
- Start-Stop Freq. Factor (f_S) = 1,1 (8 starts per operating hour)
- Service Factor (f_B) = 1,2 · 1,1 = **1,32**



E.1 Erläuterungen zur Auswahl
Explanations for Selection

⇒ Mit den Suchwerten

- Leistung (P) = 2,2 kW
- Abtriebsdrehzahl (n₂) = ~40 min⁻¹
- Betriebsfaktor (f_B) = 1,32

wird anhand der Auswahllisten C3 (ab Seite 74) folgender Antrieb ausgewählt :

- Typ : **CB 3 - 100LP/4D**
- Leistung : **P = 2,2 kW**
- Abtriebsdrehzahl : **n₂ = 41,2 min⁻¹**
- Übersetzung : **i = 35,20**
- Abtriebsmoment : **Mn₂ = 484 Nm**
- Betriebsfaktor : **f_B = 1,4 > 1,32**
- zul. Radialkraft : **Fr_{NL} = 3.750 N (NL-Lagerung)**
Fr_{SL} = 10.410 N (SL-Lagerung)
- Gewicht : **m = ~ 54 kg**

⇒ Die ermittelte zul. Radialbelastung Fr bezieht sich auf Mitte Abtriebswellenzapfen. Bei außermittigem Kraftangriff wird die Radialkraftumrechnung entsprechend Seite 29 vorgenommen.

- Annahme : NL-Lagerung
- Kraftangriffspunkt vom Wellenbund x = 65mm

Wellenbelastung *Shaft Load*

$Fr_{xw} = \frac{c}{f+x} [N] = 8319 N$	CB 3 c = 6,78 · 10 ⁵ Nmm f = 16,5 mm x = 65 mm
--	--

Kleinster der ermittelten Werte ist die zul. Radialkraft im Abstand X vom Wellenbund – somit Fr_{XL} = **3.141 N**.

⇒ Nach Auswahlliste E2 (ab Seite 122) ergibt sich eine max. Antriebsleistung von P_{1max.} = 3,18 kW (4-poliger Motor ; f = 50 Hz und f_B = 1,0)

Die thermische Grenzleistung P_{therm} liegt bei diesem Anwendungsfall über der max. Antriebsleistung P_{1max.} und wird somit nicht angegeben.

Beispiel 2

Für folgende technische Anforderungen soll ein Getriebe CB ... K (mit freier Antriebswelle) gefunden werden:

- Leistung (P) = ~ 0,70 kW
- Antriebsdrehzahl (n₁) = ca. 730 min⁻¹
- Abtriebsdrehzahl (n₂) = ca. 10 min⁻¹
- Betriebsfaktor (f_B) ≥ 1,0

Der Suchlauf in den Auswahllisten E zeigt, dass in diesem Fall von der im Tabellenkopf vorgegebenen Antriebsdrehzahl (n₁) abgewichen wird. Mit Hilfe der Formeln auf Seite 120 ist wie folgt zu verfahren:

Getriebeübersetzung *Ratio*

$i = \frac{n_1}{n_2} = \frac{730 \text{ min}^{-1}}{10 \text{ min}^{-1}} = 73$

Abtriebsmoment

$Mn_2 = \frac{P \cdot i \cdot \eta \cdot 9550}{n_1} = \frac{0,70 \cdot 73 \cdot 0,925 \cdot 9550}{730} = 618,4 \text{ Nm}$
--

Output Torque

Betriebsfaktor *Service Factor*

$f_B = \frac{M_{2 \text{ zul.}}}{Mn_2} = \frac{700 \text{ Nm}}{618,4 \text{ Nm}} = 1,13$
--

Mit Hilfe nachfolgender Auswahllisten wird bestimmt, dass ein 3-stufiges Getriebe geeignet ist. Nach Vergleich der max. zul. Abtriebsdrehmomente (M_{2 zul.}) mit dem errechneten Wert (Mn₂) = **618,4 Nm** wird in Tabelle E3 das geeignete Getriebe mit einer Übersetzung von i = **73,0** und einem max. zul. Abtriebsdrehmoment (M_{2 zul.}) = **700 Nm** gefunden : **CB 39 K**.

⇒ *The main values*

- Power (P) = 2,2 kW
- Output Speed (n₂) = ~40 min⁻¹
- Service Factor (f_B) = 1,32

lead to the choice of the following drive, acc. to the selection lists C3 (see pages 74 ff):

- Type : **CB 3 - 100LP/4D**
- Power : **P = 2,2 kW**
- Output Speed : **n₂ = 41,2 min⁻¹**
- Ratio : **i = 35,20**
- Output Torque : **Mn₂ = 484 Nm**
- Service Factor : **f_B = 1,4 > 1,32**
- Perm. Overhung Ld. : **Fr_{NL} = 3.750 N (NL bearings)**
Fr_{SL} = 10.410 N (SL bearings)
- Weight : **m = ~ 54 kg**

⇒ *The determined perm. overhung load Fr is related to the center of the output shaft pivot. At eccentric impact, conversion of the overhung loads needs to be effected acc. to page 29 of this catalogue.*

- Assumptions : NL bearings
- Distance x between shaft collar and point of impact = 65 mm

Lagerbelastung *Bearing Load*

$Fr_{xL} = Fr_{NL} \frac{a}{b+x} [N] = 3141 N$	CB 3 Fr _{NL} = 3750 N a = 129 mm b = 89 mm
--	--

The smallest determined value is the perm. overhung load at distance X of shaft collar – thus Fr_{XL} = **3.141 N**.

⇒ *Acc. to selection list E2 (pages 122 etc.) the resulting max. driving power is P_{1max.} = 3,18 kW (motor 4 poles; f = 50 Hz and f_B = 1,0)*

The thermal power limit P_{therm} for this application is higher than the max. driving power P_{1max.} and is therefore not indicated.

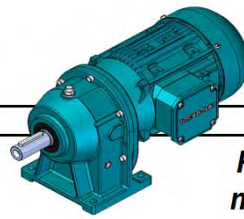
Example 2

We are looking for a Gear Box CB ... K (with free driving shaft) which meets the following technical requirements:

- Power (P) = ~ 0,70 kW
- Input Speed (n₁) = ca. 730 min⁻¹
- Output Speed (n₂) = ca. 10 min⁻¹
- Service Factor (f_B) ≥ 1,0

When looking at the selection lists E, we note that in this case the input speed (n₁) is different from the input speed indicated in the heads of these lists. For the necessary calculations, the formulas on page 120 are used as follows:

*Our selection lists lead to the conclusion that a 3-stage Gear Box is suitable. When comparing the indicated max. adm. output torques (M_{2 zul.}) with the calculated value (Mn₂) = **618,4 Nm**, table E3 shows the suitable Gear Box with a ratio of i = **73,0** and with a max. adm. output torque (M_{2 zul.}) = **700 Nm**: It is type **CB 39 K**.*



E.2 2-stufig
2-stages

Übersetzungen und
max. Abtriebsdrehmomente

Ratios and
max. Output Torques

CB 00	2-stufig 2-stages	Gewicht Weight [kg]	Maße Seite Dim. see Page	
	CB 00 F	5,0	144	
CB 00 K	6,3	146		
CB 00 NF	11	138		

i	$n_1 = 1450 \text{ min}^{-1}$ [4-polig / 4 poles ; 50 Hz] $f_B = 1,0$			
	n_2	$M_{2 \text{ zul.}}$	$P_{1 \text{ max.}}$	P_{therm}
	[min^{-1}]	[Nm]	[kW]	[kW]
50,82	28,5	50	0,16	-
45,87	31,6	50	0,17	-
41,68	34,8	50	0,19	-
38,09	38,1	50	0,21	-
34,97	41,5	50	0,23	-
32,25	45,0	50	0,25	-
29,85	48,6	50	0,27	-
27,71	52,3	50	0,29	-
25,80	56,2	50	0,31	-
24,08	60,2	46	0,31	-
22,52	64,4	43	0,31	-
21,11	68,7	40	0,30	-
18,75	77,3	50	0,43	-
16,93	85,7	50	0,47	-
15,38	94,3	50	0,52	-
14,06	103,2	50	0,57	-
12,91	112,3	50	0,62	-
11,90	121,8	50	0,67	-
11,02	131,6	47	0,68	-
10,23	141,8	44	0,69	-
9,52	152,3	41	0,69	-
8,89	163,2	38	0,68	-
8,31	174,4	36	0,69	-
7,79	186,1	33	0,68	-
6,98	207,6	50	1,14	-
6,30	230,0	50	1,27	-
5,73	253,2	48	1,34	-
5,23	277,0	44	1,33	-
4,81	301,7	40	1,34	-
4,43	327,2	37	1,33	-
4,10	353,5	34	1,33	-
3,81	380,8	32	1,33	-
3,55	409,0	30	1,33	-
3,31	438,2	28	1,33	-
3,10	468,5	26	1,34	-
2,90	499,9	24	1,33	-

CB 0	2-stufig 2-stages	Gewicht Weight [kg]	Maße Seite Dim. see Page	
	CB 0 F	6,6	144	
CB 0 K	8,5	146		
CB 0 NF	18	138		

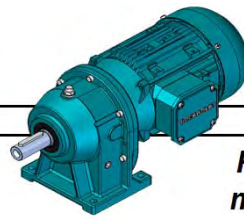
i	$n_1 = 1450 \text{ min}^{-1}$ [4-polig / 4 poles ; 50 Hz] $f_B = 1,0$			
	n_2	$M_{2 \text{ zul.}}$	$P_{1 \text{ max.}}$	P_{therm}
	[min^{-1}]	[Nm]	[kW]	[kW]
51,00	28,4	100	0,31	-
45,00	32,2	100	0,36	-
40,09	36,2	100	0,40	-
36,00	40,3	100	0,44	-
32,54	44,6	100	0,49	-
29,57	49,0	100	0,54	-
27,00	53,7	100	0,59	-
24,75	58,6	98	0,63	-
22,76	63,7	96	0,67	-
21,00	69,0	93	0,71	-
19,73	73,5	100	0,81	-
17,84	81,3	100	0,90	-
16,21	89,5	100	0,99	-
14,80	98,0	100	1,08	-
13,57	106,9	98	1,15	-
12,80	113,3	100	1,25	-
11,40	127,2	100	1,40	-
10,24	141,6	100	1,56	-
9,26	156,7	100	1,73	-
8,41	172,4	100	1,90	-
7,68	188,8	100	2,08	-
7,04	206,0	98	2,22	-
6,13	236,7	100	2,61	-
5,46	265,7	100	2,93	-
4,90	295,9	100	3,26	-
4,43	327,4	100	3,61	-
4,03	360,2	100	3,97	-
3,70	392,3	100	4,32	-
3,36	431,7	96	4,57	-
3,07	472,8	87	4,53	-
2,81	515,8	80	4,55	-
2,59	560,8	74	4,57	-
2,39	607,9	68	4,56	-

Weitere Übersetzungen, Sonderabtriebswellen und schwere Lagerung auf Anfrage lieferbar.
Additional ratios, special output shafts and heavy bearings are available on request.

Die oben angegebenen Gewichte beziehen sich auf Getriebe in Fußausführung und bei NF-Ausführung auf die größte anbaubare Normlaterne.

The a.m. weight indications refer to Gear Boxes in foot-mounting, and for Gear Boxes in NF execution they are valid for the biggest attachable NF adaptor size.

Geringere und höhere Antriebsdrehzahlen als die angegebenen Werte n_1 sind einsetzbar. Erbitten Rückfragen.
Lower and higher inputs than the given speeds n_1 are possible. Please enquire before application.



E.2 2-stufig
2-stages

Übersetzungen und
max. Abtriebsdrehmomente

Ratios and
max. Output Torques

CB 1	2-stufig 2-stages	Gewicht Weight [kg]	Maße Seite Dim. see Page	
	CB 1 F	11	144	
CB 1 K	14	146		
CB 1 NF	22	138		
i	$n_1 = 1450 \text{ min}^{-1}$ [4-polig / 4 poles ; 50 Hz] $f_B = 1,0$			
	n_2 [min^{-1}]	$M_{2 \text{ zul.}}$ [Nm]	$P_{1 \text{ max.}}$ [kW]	P_{therm} [kW]
53,79	27,0	200	0,59	-
47,38	30,6	200	0,67	-
42,14	34,4	200	0,76	-
37,77	38,4	200	0,85	-
34,07	42,6	200	0,94	-
30,90	46,9	200	1,03	-
28,15	51,5	200	1,14	-
26,73	54,3	200	1,20	-
23,96	60,5	200	1,33	-
21,61	67,1	200	1,48	-
19,60	74,0	200	1,63	-
18,38	78,9	200	1,74	-
16,19	89,6	200	1,97	-
14,40	100,7	200	2,22	-
12,91	112,3	200	2,48	-
11,64	124,5	200	2,75	-
10,56	137,3	200	3,03	-
9,62	150,7	183	3,04	-
9,53	152,1	200	3,35	-
8,40	172,7	200	3,81	-
7,47	194,2	200	4,28	-
6,69	216,7	200	4,78	-
6,04	240,2	184	4,87	-
5,71	254,0	200	5,60	-
5,03	288,4	200	6,36	5,50
4,47	324,3	200	7,15	5,50
4,01	361,8	200	7,98	5,50
3,62	401,1	200	8,84	5,50
3,28	442,2	181	8,82	5,50
2,99	485,3	165	8,83	5,50
2,73	530,6	151	8,83	5,50
2,51	578,3	138	8,80	5,50
2,31	628,4	127	8,80	5,50
2,13	681,2	117	8,79	5,50

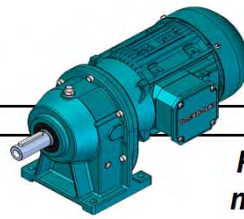
CB 2	2-stufig 2-stages	Gewicht Weight [kg]	Maße Seite Dim. see Page	
	CB 2 F	17	144	
CB 2 K	21	146		
CB 2 NF	28	138		
i	$n_1 = 1450 \text{ min}^{-1}$ [4-polig / 4 poles ; 50 Hz] $f_B = 1,0$			
	n_2 [min^{-1}]	$M_{2 \text{ zul.}}$ [Nm]	$P_{1 \text{ max.}}$ [kW]	P_{therm} [kW]
46,28	31,3	300	1,04	-
41,21	35,2	300	1,16	-
36,99	39,2	300	1,30	-
33,42	43,4	300	1,43	-
30,53	47,5	300	1,57	-
27,19	53,3	300	1,76	-
24,40	59,4	300	1,96	-
22,05	65,8	300	2,17	-
20,03	72,4	286	2,28	-
18,28	79,3	261	2,28	-
16,75	86,6	239	2,28	-
15,39	94,2	219	2,27	-
14,19	102,2	202	2,27	-
13,52	107,2	300	3,55	-
12,04	120,4	300	3,98	-
10,81	134,1	287	4,24	-
9,77	148,5	260	4,25	-
8,87	163,4	236	4,25	-
8,10	179,1	215	4,24	-
7,42	195,5	197	4,24	-
6,82	212,6	181	4,24	-
6,62	219,2	283	6,84	-
5,89	246,1	252	6,84	-
5,29	274,2	226	6,83	-
5,16	281,1	300	9,30	7,50
4,59	315,7	300	10,4	7,50
4,12	351,7	274	10,6	7,50
3,72	389,3	248	10,6	7,50
3,38	428,6	225	10,6	7,50
3,09	469,6	205	10,6	7,50
2,83	512,6	188	10,6	7,50
2,60	557,6	173	10,6	7,50
2,40	604,8	159	10,6	7,50
2,22	654,3	147	10,6	7,50

Weitere Übersetzungen, Sonderabtriebswellen und schwere Lagerung auf Anfrage lieferbar.
Additional ratios, special output shafts and heavy bearings are available on request.

Die oben angegebenen Gewichte beziehen sich auf Getriebe in Fußausführung und bei NF-Ausführung auf die größte anbaubare Normlaterne.

The a.m. weight indications refer to Gear Boxes in foot-mounting, and for Gear Boxes in NF execution they are valid for the biggest attachable NF adaptor size.

Geringere und höhere Antriebsdrehzahlen als die angegebenen Werte n_1 sind einsetzbar. Erbitten Rückfragen.
Lower and higher inputs than the given speeds n_1 are possible. Please enquire before application.



E.2 2-stufig
2-stages

Übersetzungen und
max. Abtriebsdrehmomente

Ratios and
max. Output Torques

CB 23	2-stufig 2-stages	Gewicht Weight [kg]	Maße Seite Dim. see Page	
	CB 23 F	22	144	
CB 23 K	27	146		
CB 23 NF	40	138		

i	$n_1 = 1450 \text{ min}^{-1}$ [4-polig / 4 poles ; 50 Hz] $f_B = 1,0$			
	n_2	$M_{2 \text{ zul.}}$	$P_{1 \text{ max.}}$	P_{therm}
	[min^{-1}]	[Nm]	[kW]	[kW]
47,22	30,7	450	1,52	-
41,56	34,9	395	1,52	-
36,92	39,3	351	1,52	-
33,06	43,9	314	1,52	-
31,15	46,5	444	2,28	-
27,42	52,9	391	2,28	-
24,36	59,5	347	2,28	-
21,81	66,5	311	2,28	-
19,65	73,8	280	2,28	-
17,80	81,5	254	2,28	-
16,20	89,5	231	2,28	-
14,80	98,0	211	2,28	-
13,80	105,1	367	4,25	-
12,14	119,4	323	4,25	-
10,79	134,4	287	4,25	-
9,66	150,1	257	4,25	-
8,70	166,6	231	4,24	-
7,89	183,9	210	4,26	-
7,18	202,1	191	4,25	-
6,75	214,8	289	6,84	-
5,94	244,1	254	6,83	-
5,26	275,5	350	10,6	7,50
4,63	313,1	308	10,6	7,50
4,11	352,4	274	10,6	7,50
3,68	393,6	245	10,6	7,50
3,32	436,8	221	10,6	7,50
3,01	482,1	200	10,6	7,50
2,74	529,8	182	10,6	7,50
2,50	580,0	166	10,6	7,50
2,29	632,9	152	10,6	7,50
2,11	688,8	140	10,6	7,50

CB 3	2-stufig 2-stages	Gewicht Weight [kg]	Maße Seite Dim. see Page	
	CB 3 F	28	144	
CB 3 K	32	146		
CB 3 NF	60	138		

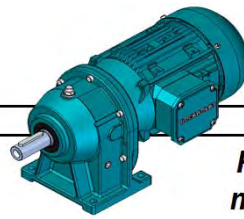
i	$n_1 = 1450 \text{ min}^{-1}$ [4-polig / 4 poles ; 50 Hz] $f_B = 1,0$			
	n_2	$M_{2 \text{ zul.}}$	$P_{1 \text{ max.}}$	P_{therm}
	[min^{-1}]	[Nm]	[kW]	[kW]
48,50	29,9	700	2,31	-
42,68	34,0	700	2,62	-
37,92	38,2	700	2,95	-
35,20	41,2	700	3,18	-
31,27	46,4	700	3,58	-
28,00	51,8	700	4,00	-
25,30	57,3	700	4,42	-
22,48	64,5	700	4,98	-
20,13	72,0	700	5,56	-
18,13	80,0	683	6,02	-
16,43	88,3	667	6,49	-
15,58	93,1	700	7,18	-
13,71	105,8	700	8,16	-
12,18	119,1	632	8,29	-
10,90	133,0	566	8,30	-
9,86	147,0	700	11,3	9,20
8,68	167,1	623	11,5	9,20
7,71	188,1	554	11,5	9,20
6,90	210,1	496	11,5	9,20
6,22	233,1	447	11,5	9,20
5,63	257,3	405	11,5	9,20
5,21	278,3	643	19,7	9,20
4,63	313,2	571	19,7	9,20
4,14	350,2	512	19,8	9,20
3,73	388,7	461	19,8	9,20
3,38	429,0	418	19,8	9,20
3,08	470,8	380	19,7	9,20
2,81	516,0	347	19,7	9,20
2,58	562,0	318	19,7	9,20
2,37	611,8	292	19,7	9,20

Weitere Übersetzungen, Sonderabtriebswellen und schwere Lagerung auf Anfrage lieferbar.
Additional ratios, special output shafts and heavy bearings are available on request.

Die oben angegebenen Gewichte beziehen sich auf Getriebe in Fußausführung und bei NF-Ausführung auf die größte anbaubare Normlaterne.

The a.m. weight indications refer to Gear Boxes in foot-mounting, and for Gear Boxes in NF execution they are valid for the biggest attachable NF adaptor size.

Geringere und höhere Antriebsdrehzahlen als die angegebenen Werte n_1 sind einsetzbar. Erbitten Rückfragen.
Lower and higher inputs than the given speeds n_1 are possible. Please enquire before application.



E.2 2-stufig
2-stages

Übersetzungen und
max. Abtriebsdrehmomente

Ratios and
max. Output Torques

CB 5	2-stufig 2-stages	Gewicht Weight [kg]	Maße Seite Dim. see Page	
	CB 5 F	60	144	
CB 5 K	72	146		
CB 5 NF	97	140		
i	$n_1 = 1450 \text{ min}^{-1}$ [4-polig / 4 poles ; 50 Hz] $f_B = 1,0$			
	n_2 [min^{-1}]	$M_{2 \text{ zul.}}$ [Nm]	$P_{1 \text{ max.}}$ [kW]	P_{therm} [kW]
47,47	30,5	1200	4,04	-
42,24	34,3	1200	4,54	-
37,88	38,3	1200	5,06	-
34,18	42,4	1200	5,61	-
31,02	46,7	1200	6,18	-
30,08	48,2	1200	6,38	-
26,76	54,2	1200	7,17	-
24,00	60,4	1200	7,99	-
21,66	66,9	1200	8,85	-
19,66	73,8	1200	9,76	-
17,92	80,9	1200	10,7	-
16,17	89,7	1200	11,9	-
14,39	100,8	1200	13,3	-
12,90	112,4	1200	14,9	-
11,64	124,5	1200	16,5	-
10,57	137,2	1200	18,2	-
9,63	150,5	1200	19,9	-
8,82	164,5	1151	20,9	-
8,09	179,1	1057	20,9	-
7,45	194,5	974	20,9	-
7,16	202,6	1200	26,8	22,0
6,37	227,7	1200	30,1	22,0
5,71	253,9	1200	33,6	22,0
5,15	281,3	1185	36,7	22,0
4,79	303,0	1200	40,1	22,0
4,26	340,5	1200	45,0	22,0
3,82	379,8	1097	45,9	22,0
3,45	420,8	990	45,9	30,0
3,13	463,7	899	45,9	30,0
2,85	508,6	819	45,9	30,0
2,61	555,7	750	45,9	30,0
2,40	605,2	688	45,9	30,0
2,21	657,3	634	45,9	30,0

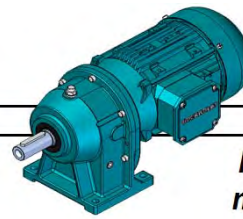
CB 7	2-stufig 2-stages	Gewicht Weight [kg]	Maße Seite Dim. see Page	
	CB 7 F	100	144	
CB 7 K	130	146		
CB 7 NF	159	140		
i	$n_1 = 1450 \text{ min}^{-1}$ [4-polig / 4 poles ; 50 Hz] $f_B = 1,0$			
	n_2 [min^{-1}]	$M_{2 \text{ zul.}}$ [Nm]	$P_{1 \text{ max.}}$ [kW]	P_{therm} [kW]
47,47	30,5	2400	8,08	-
42,24	34,3	2400	9,08	-
37,88	38,3	2400	10,13	-
34,18	42,4	2400	11,2	-
31,02	46,7	2400	12,4	-
30,08	48,2	2400	12,8	-
26,76	54,2	2400	14,3	-
24,00	60,4	2400	16,0	-
21,66	66,9	2400	17,7	-
19,66	73,8	2381	19,4	-
17,92	80,9	2171	19,4	-
16,17	89,7	2400	23,7	-
14,39	100,8	2400	26,7	-
12,90	112,4	2400	29,7	-
11,64	124,5	2350	32,3	-
10,57	137,2	2133	32,3	-
9,63	150,5	1944	32,3	-
8,82	164,5	1780	32,3	-
8,09	179,1	1634	32,3	-
7,45	194,5	1505	32,3	-
7,16	202,6	2400	53,6	37,0
6,37	227,7	2262	56,8	37,0
5,71	253,9	2029	56,8	37,0
5,15	281,3	1831	56,8	37,0
4,79	303,0	2125	71,0	37,0
4,26	340,5	1891	71,0	37,0
3,82	379,8	1696	71,0	37,0
3,45	420,8	1531	71,0	45,0
3,13	463,7	1389	71,0	45,0
2,85	508,6	1266	71,0	45,0
2,61	555,7	1159	71,0	45,0
2,40	605,2	1064	71,0	45,0
2,21	657,3	980	71,0	45,0

Weitere Übersetzungen, Sonderabtriebswellen und schwere Lagerung auf Anfrage lieferbar.
Additional ratios, special output shafts and heavy bearings are available on request.

Die oben angegebenen Gewichte beziehen sich auf Getriebe in Fußausführung und bei NF-Ausführung auf die größte anbaubare Normlaterne.

The a.m. weight indications refer to Gear Boxes in foot-mounting, and for Gear Boxes in NF execution they are valid for the biggest attachable NF adaptor size.

Geringere und höhere Antriebsdrehzahlen als die angegebenen Werte n_1 sind einsetzbar. Erbitten Rückfragen.
Lower and higher inputs than the given speeds n_1 are possible. Please enquire before application.



**E.2 2-stufig
2-stages**

**Übersetzungen und
max. Abtriebsdrehmomente**

**Ratios and
max. Output Torques**

CB 9	2-stufig 2-stages	Gewicht Weight [kg]	Maße Seite Dim. see Page	
	CB 9 F	148	144	
CB 9 K	192	146		
CB 9 NF	229	140		
i	$n_1 = 1450 \text{ min}^{-1}$ [4-polig / 4 poles ; 50 Hz] $f_B = 1,0$			
	n_2 [min^{-1}]	$M_{2 \text{ zul.}}$ [Nm]	$P_{1 \text{ max.}}$ [kW]	P_{therm} [kW]
47,47	30,5	3800	12,8	-
42,24	34,3	3800	14,4	-
37,88	38,3	3800	16,0	-
34,18	42,4	3800	17,8	-
31,02	46,7	3684	19,0	-
30,08	48,2	3800	20,2	-
26,76	54,2	3800	22,7	-
24,00	60,4	3800	25,3	-
21,66	66,9	3800	28,0	-
19,66	73,8	3501	28,5	-
17,92	80,9	3192	28,5	-
16,17	89,7	3800	37,6	30,0
14,39	100,8	3800	42,2	30,0
12,90	112,4	3800	47,1	30,0
11,64	124,5	3457	47,5	37,0
10,57	137,2	3137	47,5	37,0
9,63	150,5	2860	47,5	37,0
8,82	164,5	2617	47,4	37,0
8,09	179,1	2403	47,4	37,0
7,45	194,5	2213	47,5	37,0
7,16	202,6	3739	83,5	37,0
6,37	227,7	3327	83,5	37,0
5,71	253,9	2984	83,5	45,0
5,15	281,3	2693	83,5	45,0
4,79	303,0	3126	104	45,0
4,26	340,5	2781	104	45,0
3,82	379,8	2494	104	45,0
3,45	420,8	2251	104	45,0
3,13	463,7	2043	104	45,0
2,85	508,6	1862	104	45,0
2,61	555,7	1704	104	45,0
2,40	605,2	1565	104	45,0
2,21	657,3	1441	104	45,0

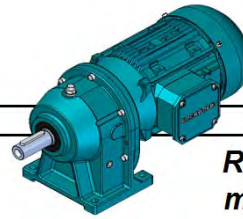
CB 11	2-stufig 2-stages	Gewicht Weight [kg]	Maße Seite Dim. see Page	
	CB 11 F	323	144	
CB 11 K	362	146		
CB 11 NF	409	140		
i	$n_1 = 1450 \text{ min}^{-1}$ [4-polig / 4 poles ; 50 Hz] $f_B = 1,0$			
	n_2 [min^{-1}]	$M_{2 \text{ zul.}}$ [Nm]	$P_{1 \text{ max.}}$ [kW]	P_{therm} [kW]
47,47	30,5	6000	20,2	-
42,24	34,3	6000	22,7	-
37,88	38,3	6000	25,3	-
34,18	42,4	6000	28,1	-
31,02	46,7	6000	30,9	-
30,08	48,2	6000	31,9	-
26,76	54,2	6000	35,8	-
24,00	60,4	6000	40,0	-
21,66	66,9	6000	44,3	-
19,66	73,8	6000	48,8	45,0
17,92	80,9	6000	53,5	45,0
16,17	89,7	6000	59,3	45,0
14,39	100,8	6000	66,7	55,0
12,90	112,4	6000	74,3	55,0
11,64	124,5	6000	82,4	55,0
10,57	137,2	6000	90,8	55,0
9,63	150,5	5490	91,1	55,0
8,82	164,5	5025	91,1	55,0
8,09	179,1	4614	91,1	55,0
7,45	194,5	4248	91,1	55,0
7,16	202,6	6000	134	55,0
6,37	227,7	6000	151	55,0
5,71	253,9	5729	160	55,0
5,15	281,3	5170	160	55,0
4,79	303,0	6000	200	55,0
4,26	340,5	5339	200	75,0
3,82	379,8	4788	200	75,0
3,45	420,8	4321	200	75,0
3,13	463,7	3922	200	75,0
2,85	508,6	3575	200	75,0
2,61	555,7	3272	200	75,0
2,40	605,2	3004	200	75,0
2,21	657,3	2766	200	75,0

Weitere Übersetzungen, Sonderabtriebswellen und schwere Lagerung auf Anfrage lieferbar.
Additional ratios, special output shafts and heavy bearings are available on request.

Die oben angegebenen Gewichte beziehen sich auf Getriebe in Fußausführung und bei NF-Ausführung auf die größte anbaubare Normlaterne.

The a.m. weight indications refer to Gear Boxes in foot-mounting, and for Gear Boxes in NF execution they are valid for the biggest attachable NF adaptor size.

Geringere und höhere Antriebsdrehzahlen als die angegebenen Werte n_1 sind einsetzbar. Erbitten Rückfragen.
Lower and higher inputs than the given speeds n_1 are possible. Please enquire before application.



E.3 3-stufig
3-stages

Übersetzungen und
max. Abtriebsdrehmomente

Ratios and
max. Output Torques

CB 09	3-stufig 3-stages	Gewicht Weight [kg]	Maße Seite Dim. see Page	
	CB 09 F	8,7	152	
CB 09 K	10	154		
CB 09 NF	12	148		
i	$n_1 = 1450 \text{ min}^{-1}$ [4-polig / 4 poles ; 50 Hz] $f_B = 1,0$			
	n_2 [min^{-1}]	$M_{2 \text{ zul.}}$ [Nm]	$P_{1 \text{ max.}}$ [kW]	P_{therm} [kW]
438,6	3,3	100	0,04	-
387,0	3,7	100	0,04	-
344,8	4,2	100	0,05	-
309,6	4,7	100	0,05	-
279,8	5,2	100	0,06	-
254,3	5,7	100	0,06	-
232,2	6,2	100	0,07	-
212,9	6,8	98	0,08	-
195,8	7,4	96	0,08	-
180,6	8,0	93	0,08	-
161,9	9,0	100	0,10	-
142,8	10,2	100	0,11	-
127,2	11,4	100	0,13	-
114,3	12,7	100	0,14	-
103,3	14,0	100	0,16	-
93,90	15,4	100	0,17	-
85,70	16,9	100	0,19	-
79,60	18,2	100	0,21	-
72,30	20,1	100	0,23	-
66,00	22,0	100	0,25	-
60,50	24,0	98	0,27	-
55,70	26,0	96	0,28	-
51,40	28,2	93	0,30	-

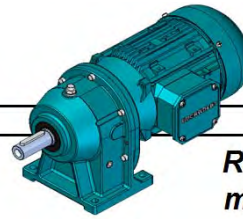
CB 19	3-stufig 3-stages	Gewicht Weight [kg]	Maße Seite Dim. see Page	
	CB 19 F	13	152	
CB 19 K	15	154		
CB 19 NF	17	148		
i	$n_1 = 1450 \text{ min}^{-1}$ [4-polig / 4 poles ; 50 Hz] $f_B = 1,0$			
	n_2 [min^{-1}]	$M_{2 \text{ zul.}}$ [Nm]	$P_{1 \text{ max.}}$ [kW]	P_{therm} [kW]
462,6	3,1	200	0,07	-
407,5	3,6	200	0,08	-
362,4	4,0	200	0,09	-
324,8	4,5	200	0,10	-
293,0	4,9	200	0,11	-
265,7	5,5	200	0,12	-
242,1	6,0	200	0,14	-
221,5	6,5	200	0,15	-
203,2	7,1	189	0,15	-
187,0	7,8	174	0,15	-
170,7	8,5	200	0,19	-
150,4	9,6	200	0,22	-
133,7	10,8	200	0,25	-
119,9	12,1	200	0,27	-
108,1	13,4	200	0,30	-
98,07	14,8	200	0,33	-
89,36	16,2	200	0,37	-
81,73	17,7	200	0,40	-
75,00	19,3	189	0,41	-
69,01	21,0	174	0,41	-
63,66	22,8	161	0,42	-
58,34	24,9	200	0,56	-
51,39	28,2	200	0,64	-

Weitere Übersetzungen, Sonderabtriebswellen und schwere Lagerung auf Anfrage lieferbar.
Additional ratios, special output shafts and heavy bearings are available on request.

Die oben angegebenen Gewichte beziehen sich auf Getriebe in Fußausführung und bei NF-Ausführung auf die größte anbaubare Normlaterne.

The a.m. weight indications refer to Gear Boxes in foot-mounting, and for Gear Boxes in NF execution they are valid for the biggest attachable NF adaptor size.

Geringere und höhere Antriebsdrehzahlen als die angegebenen Werte n_1 sind einsetzbar. Erbitten Rückfragen.
Lower and higher inputs than the given speeds n_1 are possible. Please enquire before application.



E.3 3-stufig
3-stages

Übersetzungen und
max. Abtriebsdrehmomente

Ratios and
max. Output Torques

CB 29	3-stufig 3-stages	Gewicht Weight [kg]	Maße Seite Dim. see Page	
	CB 29 F	19	152	
CB 29 K	21	154		
CB 29 NF	26	148		
i	$n_1 = 1450 \text{ min}^{-1}$ [4-polig / 4 poles ; 50 Hz] $f_B = 1,0$			
	n_2 [min^{-1}]	$M_{2 \text{ zul.}}$ [Nm]	$P_{1 \text{ max.}}$ [kW]	P_{therm} [kW]
416,5	3,5	300	0,12	-
370,9	3,9	300	0,13	-
332,9	4,4	300	0,15	-
300,8	4,8	300	0,16	-
274,8	5,3	300	0,18	-
244,7	5,9	300	0,20	-
219,6	6,6	300	0,22	-
198,4	7,3	300	0,25	-
182,5	7,9	300	0,27	-
164,9	8,8	300	0,30	-
150,6	9,6	300	0,33	-
134,1	10,8	300	0,37	-
120,4	12,0	300	0,41	-
118,5	12,2	300	0,42	-
105,5	13,7	300	0,47	-
94,70	15,3	300	0,52	-
85,60	16,9	300	0,58	-
78,20	18,5	300	0,63	-
69,60	20,8	300	0,71	-
62,50	23,2	300	0,79	-
56,40	25,7	300	0,87	-
51,30	28,3	286	0,92	-

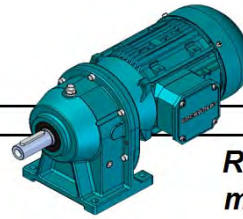
CB 239	3-stufig 3-stages	Gewicht Weight [kg]	Maße Seite Dim. see Page	
	CB 239 F	25	152	
CB 239 K	27	154		
CB 239 NF	32	148		
i	$n_1 = 1450 \text{ min}^{-1}$ [4-polig / 4 poles ; 50 Hz] $f_B = 1,0$			
	n_2 [min^{-1}]	$M_{2 \text{ zul.}}$ [Nm]	$P_{1 \text{ max.}}$ [kW]	P_{therm} [kW]
425,0	3,4	450	0,17	-
374,0	3,9	395	0,17	-
332,3	4,4	351	0,17	-
297,5	4,9	314	0,17	-
280,4	5,2	444	0,26	-
246,7	5,9	391	0,26	-
233,0	6,2	450	0,32	-
205,0	7,1	395	0,32	-
182,1	8,0	351	0,32	-
163,1	8,9	314	0,32	-
153,7	9,4	444	0,47	-
135,2	10,7	391	0,47	-
120,9	12,0	450	0,61	-
106,4	13,6	395	0,61	-
94,50	15,3	351	0,61	-
84,60	17,1	314	0,61	-
79,80	18,2	444	0,91	-
70,20	20,7	391	0,91	-
62,40	23,2	347	0,91	-
57,80	25,1	450	1,28	-
50,90	28,5	395	1,27	-

Weitere Übersetzungen, Sonderabtriebswellen und schwere Lagerung auf Anfrage lieferbar.
Additional ratios, special output shafts and heavy bearings are available on request.

Die oben angegebenen Gewichte beziehen sich auf Getriebe in Fußausführung und bei NF-Ausführung auf die größte anbaubare Normlaterne.

The a.m. weight indications refer to Gear Boxes in foot-mounting, and for Gear Boxes in NF execution they are valid for the biggest attachable NF adaptor size.

Geringere und höhere Antriebsdrehzahlen als die angegebenen Werte n_1 sind einsetzbar. Erbitten Rückfragen.
Lower and higher inputs than the given speeds n_1 are possible. Please enquire before application.



E.3 3-stufig
3-stages

Übersetzungen und
max. Abtriebsdrehmomente

Ratios and
max. Output Torques

CB 39	3-stufig 3-stages	Gewicht Weight [kg]	Maße Seite Dim. see Page	
	CB 39 F	31	152	
CB 39 K	34	154		
CB 39 NF	38	148		
i	n ₁ = 1450 min ⁻¹ [4-polig / 4 poles ; 50 Hz] f _B = 1,0			
	n ₂ [min ⁻¹]	M ₂ zul. [Nm]	P ₁ max. [kW]	P _{therm} [kW]
499,6	2,9	700	0,23	-
439,6	3,3	700	0,26	-
412,0	3,5	700	0,28	-
362,6	4,0	700	0,32	-
322,1	4,5	700	0,36	-
288,4	5,0	700	0,40	-
261,3	5,5	700	0,44	-
230,0	6,3	700	0,50	-
204,3	7,1	700	0,56	-
182,9	7,9	700	0,63	-
170,7	8,5	700	0,67	-
150,2	9,7	700	0,76	-
140,8	10,3	700	0,82	-
123,9	11,7	700	0,93	-
110,1	13,2	700	1,04	-
98,60	14,7	700	1,17	-
88,50	16,4	700	1,30	-
77,90	18,6	700	1,47	-
73,00	19,9	700	1,57	-
64,20	22,6	700	1,79	-
57,10	25,4	700	2,01	-
51,10	28,4	700	2,25	-

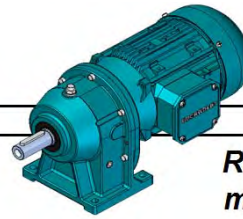
CB 59	3-stufig 3-stages	Gewicht Weight [kg]	Maße Seite Dim. see Page	
	CB 59 F	64	152	
CB 59 K	72	154		
CB 59 NF	79	148		
i	n ₁ = 1450 min ⁻¹ [4-polig / 4 poles ; 50 Hz] f _B = 1,0			
	n ₂ [min ⁻¹]	M ₂ zul. [Nm]	P ₁ max. [kW]	P _{therm} [kW]
448,3	3,2	1200	0,44	-
398,9	3,6	1200	0,49	-
357,7	4,1	1200	0,55	-
322,9	4,5	1200	0,61	-
295,8	4,9	1200	0,67	-
263,2	5,5	1200	0,75	-
236,0	6,1	1200	0,83	-
213,0	6,8	1200	0,92	-
193,3	7,5	1200	1,02	-
176,2	8,2	1200	1,12	-
161,3	9,0	1200	1,22	-
148,1	9,8	1200	1,33	-
136,4	10,6	1143	1,38	-
131,0	11,1	1200	1,50	-
116,6	12,4	1200	1,69	-
104,5	13,9	1200	1,88	-
94,35	15,4	1200	2,09	-
85,62	16,9	1200	2,30	-
78,05	18,6	1200	2,52	-
71,43	20,3	1200	2,76	-
64,08	22,6	1200	3,07	-
57,02	25,4	1200	3,45	-
51,13	28,4	1200	3,85	-
46,15	31,4	1200	4,27	-

Weitere Übersetzungen, Sonderabtriebswellen und schwere Lagerung auf Anfrage lieferbar.
Additional ratios, special output shafts and heavy bearings are available on request.

Die oben angegebenen Gewichte beziehen sich auf Getriebe in Fußausführung und bei NF-Ausführung auf die größte anbaubare Normlaterne.

The a.m. weight indications refer to Gear Boxes in foot-mounting, and for Gear Boxes in NF execution they are valid for the biggest attachable NF adaptor size.

Geringere und höhere Antriebsdrehzahlen als die angegebenen Werte n₁ sind einsetzbar. Erbitten Rückfragen.
Lower and higher inputs than the given speeds n₁ are possible. Please enquire before application.

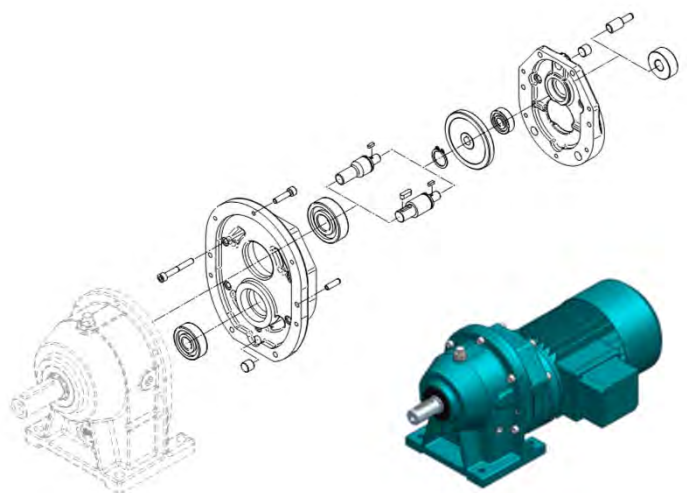


E.3 3-stufig
3-stages

Übersetzungen und
max. Abtriebsdrehmomente

Ratios and
max. Output Torques

CB 79	3-stufig 3-stages	Gewicht Weight [kg]	Maße Seite Dim. see Page	
	CB 79 F	112	152	
CB 79 K	121	154		
CB 79 NF	128	148		
i	$n_1 = 1450 \text{ min}^{-1}$ [4-polig / 4 poles ; 50 Hz] $f_B = 1,0$			
	n_2 [min^{-1}]	M_2 zul. [Nm]	P_1 max. [kW]	P_{therm} [kW]
460,5	3,1	2400	0,86	-
409,7	3,5	2400	0,96	-
367,4	3,9	2400	1,07	-
331,6	4,4	2400	1,19	-
300,9	4,8	2400	1,31	-
273,0	5,3	2400	1,44	-
242,9	6,0	2400	1,62	-
217,8	6,7	2400	1,81	-
196,6	7,4	2400	2,00	-
178,4	8,1	2400	2,21	-
162,6	8,9	2284	2,42	-
148,8	9,7	2090	2,65	-
139,5	10,4	2400	2,82	-
129,3	11,2	2400	3,05	-
115,1	12,6	2400	3,42	-
103,2	14,1	2400	3,82	-
93,60	15,5	2400	4,21	-
83,30	17,4	2400	4,73	-
74,70	19,4	2400	5,27	-
67,40	21,5	2400	5,84	-
61,20	23,7	2400	6,44	-
56,20	25,8	2400	7,01	-
50,00	29,0	2400	7,88	-

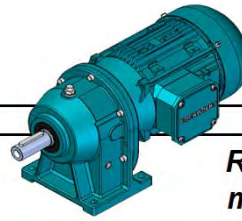


Weitere Übersetzungen, Sonderabtriebswellen und schwere Lagerung auf Anfrage lieferbar.
Additional ratios, special output shafts and heavy bearings are available on request.

Die oben angegebenen Gewichte beziehen sich auf Getriebe in Fußausführung und bei NF-Ausführung auf die größte anbaubare Normlaterne.

The a.m. weight indications refer to Gear Boxes in foot-mounting, and for Gear Boxes in NF execution they are valid for the biggest attachable NF adaptor size.

Geringere und höhere Antriebsdrehzahlen als die angegebenen Werte n_1 sind einsetzbar. Erbitten Rückfragen.
Lower and higher inputs than the given speeds n_1 are possible. Please enquire before application.



**E.4 4-stufig
 4-stages**

**Übersetzungen und
 max. Abtriebsdrehmomente**

**Ratios and
 max. Output Torques**

CB 0/0	4-stufig 4-stages	Gewicht Weight [kg]	Maße Seite Dim. see Page	
	CB 0/0 F	13	162	
CB 0/0 K	15	166		
CB 0/0 NF	20	156		
i	$n_1 = 1380 \text{ min}^{-1}$ [4-polig / 4 poles ; 50 Hz] $f_B = 1,0$			
	n_2 [min^{-1}]	$M_{2 \text{ zul.}}$ [Nm]	$P_{1 \text{ max.}}$ [kW]	P_{therm} [kW]
2601	0,5	100	0,01	-
2295	0,6	100	0,01	-
2045	0,7	100	0,01	-
1836	0,8	100	0,01	-
1660	0,8	100	0,01	-
1508	0,9	100	0,01	-
1377	1,0	100	0,01	-
1186	1,2	100	0,01	-
992,3	1,4	100	0,02	-
841,9	1,6	100	0,02	-
739,8	1,9	100	0,02	-
652,8	2,1	100	0,02	-
581,6	2,4	100	0,03	-
522,2	2,6	100	0,03	-
472,0	2,9	100	0,03	-

CB 1/0	4-stufig 4-stages	Gewicht Weight [kg]	Maße Seite Dim. see Page	
	CB 1/0 F	18	162	
CB 1/0 K	19	166		
CB 1/0 NF	24	156		
i	$n_1 = 1380 \text{ min}^{-1}$ [4-polig / 4 poles ; 50 Hz] $f_B = 1,0$			
	n_2 [min^{-1}]	$M_{2 \text{ zul.}}$ [Nm]	$P_{1 \text{ max.}}$ [kW]	P_{therm} [kW]
2743	0,5	200	0,01	-
2421	0,6	200	0,01	-
2156	0,6	200	0,01	-
1936	0,7	200	0,02	-
1750	0,8	200	0,02	-
1591	0,9	200	0,02	-
1360	1,0	200	0,02	-
1130	1,2	200	0,03	-
934,7	1,5	200	0,03	-
780,3	1,8	200	0,04	-
688,5	2,0	200	0,05	-
613,4	2,2	200	0,05	-
550,8	2,5	200	0,06	-
497,8	2,8	200	0,06	-
452,4	3,1	200	0,07	-

CB 2/0	4-stufig 4-stages	Gewicht Weight [kg]	Maße Seite Dim. see Page	
	CB 2/0 F	23	162	
CB 2/0 K	25	166		
CB 2/0 NF	34	156		
i	$n_1 = 1380 \text{ min}^{-1}$ [4-polig / 4 poles ; 50 Hz] $f_B = 1,0$			
	n_2 [min^{-1}]	$M_{2 \text{ zul.}}$ [Nm]	$P_{1 \text{ max.}}$ [kW]	P_{therm} [kW]
2360	0,6	300	0,02	-
2083	0,7	300	0,02	-
1855	0,7	300	0,03	-
1666	0,8	300	0,03	-
1506	0,9	300	0,03	-
1369	1,0	300	0,04	-
1250	1,1	300	0,04	-
1145	1,2	300	0,04	-
1054	1,3	300	0,05	-
971,8	1,4	300	0,05	-
865,5	1,6	300	0,06	-
760,8	1,8	300	0,06	-
671,3	2,1	300	0,07	-
597,9	2,3	300	0,08	-
527,5	2,6	300	0,09	-
470,0	2,9	300	0,10	-
422,0	3,3	300	0,11	-

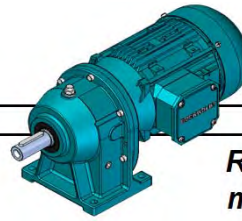
CB 23/0	4-stufig 4-stages	Gewicht Weight [kg]	Maße Seite Dim. see Page	
	CB 23/0 F	29	162	
CB 23/0 K	31	166		
CB 23/0 NF	31	156		
i	$n_1 = 1380 \text{ min}^{-1}$ [4-polig / 4 poles ; 50 Hz] $f_B = 1,0$			
	n_2 [min^{-1}]	$M_{2 \text{ zul.}}$ [Nm]	$P_{1 \text{ max.}}$ [kW]	P_{therm} [kW]
2408	0,6	450	0,03	-
2125	0,6	450	0,03	-
1893	0,7	450	0,04	-
1700	0,8	450	0,04	-
1537	0,9	450	0,05	-
1396	1,0	450	0,05	-
1275	1,1	450	0,06	-
1169	1,2	450	0,06	-
1075	1,3	450	0,07	-
991,7	1,4	450	0,07	-
921,3	1,5	444	0,08	-
841,2	1,6	444	0,08	-
771,1	1,8	444	0,09	-
709,2	1,9	444	0,10	-
685,0	2,0	450	0,11	-
604,4	2,3	450	0,12	-
538,5	2,6	450	0,13	-
483,6	2,9	450	0,15	-

Weitere Übersetzungen, Sonderabtriebswellen und schwere Lagerung auf Anfrage lieferbar.
Additional ratios, special output shafts and heavy bearings are available on request.

Die oben angegebenen Gewichte beziehen sich auf Getriebe in Fußausführung und bei NF-Ausführung auf die größte anbaubare Normlaterne.

The a.m. weight indications refer to Gear Boxes in foot-mounting, and for Gear Boxes in NF execution they are valid for the biggest attachable NF adaptor size.

Geringere und höhere Antriebsdrehzahlen als die angegebenen Werte n_1 sind einsetzbar. Erbitten Rückfragen.
Lower and higher inputs than the given speeds n_1 are possible. Please enquire before application.



E.4 4-stufig 4-stages Übersetzungen und max. Abtriebsdrehmomente Ratios and max. Output Torques

CB 3/0	4-stufig 4-stages	Gewicht Weight [kg]	Maße Seite Dim. see Page	
	CB 3/0 F	34	162	
CB 3/0 K	36	166		
CB 3/0 NF	45	156		
i	$n_1 = 1380 \text{ min}^{-1}$ [4-polig / 4 poles ; 50 Hz] $f_B = 1,0$			
	n_2 [min^{-1}]	$M_{2 \text{ zul.}}$ [Nm]	$P_{1 \text{ max.}}$ [kW]	P_{therm} [kW]
2474	0,6	700	0,05	-
2183	0,6	700	0,05	-
1944	0,7	700	0,06	-
1746	0,8	700	0,06	-
1578	0,9	700	0,07	-
1434	1,0	700	0,08	-
1310	1,1	700	0,09	-
1200	1,1	700	0,09	-
1104	1,2	700	0,10	-
1019	1,4	700	0,11	-
938,5	1,5	700	0,12	-
863,2	1,6	700	0,13	-
796,3	1,7	700	0,14	-
703,6	2,0	700	0,16	-
620,8	2,2	700	0,18	-
553,1	2,5	700	0,20	-

CB 3/1	4-stufig 4-stages	Gewicht Weight [kg]	Maße Seite Dim. see Page	
	CB 3/1 F	38	162	
CB 3/1 K	41	166		
CB 3/1 NF	49	156		
i	$n_1 = 1380 \text{ min}^{-1}$ [4-polig / 4 poles ; 50 Hz] $f_B = 1,0$			
	n_2 [min^{-1}]	$M_{2 \text{ zul.}}$ [Nm]	$P_{1 \text{ max.}}$ [kW]	P_{therm} [kW]
2609	0,5	700	0,04	-
2298	0,6	700	0,05	-
2022	0,7	700	0,06	-
1832	0,8	700	0,06	-
1652	0,8	700	0,07	-
1499	0,9	700	0,07	-
1365	1,0	700	0,08	-
1099	1,3	700	0,10	-
928,1	1,5	700	0,12	-
784,6	1,8	700	0,14	-
691,1	2,0	700	0,16	-
614,6	2,2	700	0,18	-
550,9	2,5	700	0,20	-
496,9	2,8	700	0,23	-
450,7	3,1	700	0,25	-
426,8	3,2	700	0,26	-

CB 5/0	4-stufig 4-stages	Gewicht Weight [kg]	Maße Seite Dim. see Page	
	CB 5/0 F	66	162	
CB 5/0 K	68	166		
CB 5/0 NF	77	156		
i	$n_1 = 1380 \text{ min}^{-1}$ [4-polig / 4 poles ; 50 Hz] $f_B = 1,0$			
	n_2 [min^{-1}]	$M_{2 \text{ zul.}}$ [Nm]	$P_{1 \text{ max.}}$ [kW]	P_{therm} [kW]
2421	0,6	1200	0,08	-
2136	0,6	1200	0,09	-
1903	0,7	1200	0,10	-
1709	0,8	1200	0,11	-
1545	0,9	1200	0,12	-
1404	1,0	1200	0,14	-
1282	1,1	1200	0,15	-
1175	1,2	1200	0,16	-
1081	1,3	1200	0,18	-
996,9	1,4	1200	0,19	-
923,0	1,5	1200	0,21	-
846,1	1,6	1200	0,23	-
778,2	1,8	1200	0,25	-
688,6	2,0	1200	0,28	-
607,6	2,3	1200	0,32	-
541,3	2,5	1200	0,36	-
486,1	2,8	1200	0,40	-

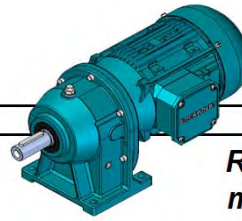
CB 5/1	4-stufig 4-stages	Gewicht Weight [kg]	Maße Seite Dim. see Page	
	CB 5/1 F	70	162	
CB 5/1 K	73	166		
CB 5/1 NF	81	156		
i	$n_1 = 1380 \text{ min}^{-1}$ [4-polig / 4 poles ; 50 Hz] $f_B = 1,0$			
	n_2 [min^{-1}]	$M_{2 \text{ zul.}}$ [Nm]	$P_{1 \text{ max.}}$ [kW]	P_{therm} [kW]
2249	0,6	1200	0,09	-
2000	0,7	1200	0,10	-
1780	0,8	1200	0,11	-
1595	0,9	1200	0,12	-
1439	1,0	1200	0,13	-
1170	1,2	1200	0,16	-
975,3	1,4	1200	0,20	-
823,6	1,7	1200	0,23	-
743,3	1,9	1200	0,26	-
608,2	2,3	1200	0,32	-
552,7	2,5	1200	0,35	-
501,3	2,8	1200	0,38	-
456,7	3,0	1200	0,42	-
417,7	3,3	1200	0,46	-
383,3	3,6	1200	0,50	-
364,4	3,8	1200	0,53	-
354,4	3,9	1200	0,54	-

Weitere Übersetzungen, Sonderabtriebswellen und schwere Lagerung auf Anfrage lieferbar.
 Additional ratios, special output shafts and heavy bearings are available on request.

Die oben angegebenen Gewichte beziehen sich auf Getriebe in Fußausführung und bei NF-Ausführung auf die größte anbaubare Normlaterne.

The a.m. weight indications refer to Gear Boxes in foot-mounting, and for Gear Boxes in NF execution they are valid for the biggest attachable NF adaptor size.

Geringere und höhere Antriebsdrehzahlen als die angegebenen Werte n_1 sind einsetzbar. Erbitten Rückfragen.
 Lower and higher inputs than the given speeds n_1 are possible. Please enquire before application.



E.4 4-stufig 4-stages Übersetzungen und max. Abtriebsdrehmomente Ratios and max. Output Torques

CB 5/2	4-stufig 4-stages	Gewicht Weight [kg]	Maße Seite Dim. see Page	
	CB 5/2 F	78	162	
CB 5/2 K	82	166		
CB 5/2 NF	89	156		
i	$n_1 = 1400 \text{ min}^{-1}$ [4-polig / 4 poles ; 50 Hz] $f_B = 1,0$			
	n_2 [min^{-1}]	$M_{2 \text{ zul.}}$ [Nm]	$P_{1 \text{ max.}}$ [kW]	P_{therm} [kW]
2197	0,6	1200	0,09	-
1956	0,7	1200	0,10	-
1756	0,8	1200	0,11	-
1561	0,9	1200	0,13	-
1449	1,0	1200	0,13	-
1159	1,2	1200	0,17	-
950,7	1,5	1200	0,21	-
835,0	1,7	1200	0,23	-
730,7	1,9	1200	0,27	-
642,0	2,2	1200	0,30	-
571,7	2,4	1200	0,34	-
513,2	2,7	1200	0,38	-
463,6	3,0	1200	0,42	-
421,1	3,3	1200	0,46	-
412,5	3,4	1200	0,47	-

CB 7/1	4-stufig 4-stages	Gewicht Weight [kg]	Maße Seite Dim. see Page	
	CB 7/1 F	114	162	
CB 7/1 K	117	166		
CB 7/1 NF	125	156		
i	$n_1 = 1380 \text{ min}^{-1}$ [4-polig / 4 poles ; 50 Hz] $f_B = 1,0$			
	n_2 [min^{-1}]	$M_{2 \text{ zul.}}$ [Nm]	$P_{1 \text{ max.}}$ [kW]	P_{therm} [kW]
2249	0,6	2400	0,17	-
2000	0,7	2400	0,19	-
1780	0,8	2400	0,22	-
1595	0,9	2400	0,24	-
1439	1,0	2400	0,27	-
1170	1,2	2400	0,33	-
975,3	1,4	2400	0,40	-
823,6	1,7	2400	0,47	-
743,3	1,9	2400	0,52	-
608,2	2,3	2400	0,63	-
552,7	2,5	2400	0,70	-
501,3	2,8	2400	0,77	-
456,7	3,0	2400	0,84	-
417,7	3,3	2400	0,92	-
383,3	3,6	2400	1,01	-

CB 7/2	4-stufig 4-stages	Gewicht Weight [kg]	Maße Seite Dim. see Page	
	CB 7/2 F	118	164	
CB 7/2 K	123	166		
CB 7/2 NF	125	158		
i	$n_1 = 1400 \text{ min}^{-1}$ [4-polig / 4 poles ; 50 Hz] $f_B = 1,0$			
	n_2 [min^{-1}]	$M_{2 \text{ zul.}}$ [Nm]	$P_{1 \text{ max.}}$ [kW]	P_{therm} [kW]
2197	0,6	2400	0,18	-
1956	0,7	2400	0,20	-
1756	0,8	2400	0,22	-
1561	0,9	2400	0,25	-
1449	1,0	2400	0,27	-
1159	1,2	2400	0,34	-
950,7	1,5	2400	0,41	-
835,0	1,7	2400	0,47	-
730,7	1,9	2400	0,54	-
642,0	2,2	2400	0,61	-
571,7	2,4	2400	0,68	-
513,2	2,7	2400	0,76	-
463,6	3,0	2400	0,84	-
421,1	3,3	2400	0,93	-
412,5	3,4	2400	0,95	-

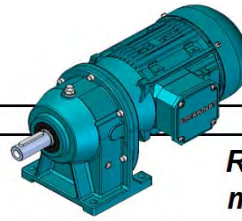
CB 7/3	4-stufig 4-stages	Gewicht Weight [kg]	Maße Seite Dim. see Page	
	CB 7/3 F	136	164	
CB 7/3 K	140	166		
CB 7/3 NF	154	158		
i	$n_1 = 1420 \text{ min}^{-1}$ [4-polig / 4 poles ; 50 Hz] $f_B = 1,0$			
	n_2 [min^{-1}]	$M_{2 \text{ zul.}}$ [Nm]	$P_{1 \text{ max.}}$ [kW]	P_{therm} [kW]
2302	0,6	2400	0,17	-
2026	0,7	2400	0,20	-
1800	0,8	2400	0,22	-
1612	0,9	2400	0,25	-
1452	1,0	2400	0,27	-
1161	1,2	2400	0,34	-
955,2	1,5	2400	0,42	-
862,1	1,6	2400	0,46	-
721,7	2,0	2400	0,55	-
650,7	2,2	2400	0,61	-
578,1	2,5	2400	0,69	-
517,6	2,7	2400	0,77	-
466,4	3,0	2400	0,85	-
415,0	3,4	2400	0,96	-
384,5	3,7	2400	1,03	-

Weitere Übersetzungen, Sonderabtriebswellen und schwere Lagerung auf Anfrage lieferbar.
Additional ratios, special output shafts and heavy bearings are available on request.

Die oben angegebenen Gewichte beziehen sich auf Getriebe in Fußausführung und bei NF-Ausführung auf die größte anbaubare Normlaterne.

The a.m. weight indications refer to Gear Boxes in foot-mounting, and for Gear Boxes in NF execution they are valid for the biggest attachable NF adaptor size.

Geringere und höhere Antriebsdrehzahlen als die angegebenen Werte n_1 sind einsetzbar. Erbitten Rückfragen.
Lower and higher inputs than the given speeds n_1 are possible. Please enquire before application.



**E.4 4-stufig
 4-stages**

**Übersetzungen und
 max. Abtriebsdrehmomente**

**Ratios and
 max. Output Torques**

CB 9/1	4-stufig 4-stages	Gewicht Weight [kg]	Maße Seite Dim. see Page	
	CB 9/1 F	162	164	
CB 9/1 K	165	166		
CB 9/1 NF	173	158		

i	n₁ = 1380 min⁻¹ [4-polig / 4 poles ; 50 Hz] f_B = 1,0			
	n ₂	M ₂ zul.	P ₁ max.	P _{therm}
	[min ⁻¹]	[Nm]	[kW]	[kW]
2249	0,6	3800	0,27	-
2000	0,7	3800	0,31	-
1780	0,8	3800	0,34	-
1595	0,9	3800	0,38	-
1439	1,0	3800	0,42	-
1170	1,2	3800	0,52	-
975,3	1,4	3800	0,63	-
823,6	1,7	3800	0,74	-
743,3	1,9	3800	0,82	-
608,2	2,3	3800	1,00	-
552,7	2,5	3800	1,10	-
501,3	2,8	3800	1,22	-
456,7	3,0	3800	1,34	-
417,7	3,3	3800	1,46	-
383,3	3,6	3800	1,59	-
364,4	3,8	3800	1,67	-
354,4	3,9	3800	1,72	-
317,7	4,3	3800	1,92	-
286,6	4,8	3800	2,13	-
259,9	5,3	3800	2,35	-
236,8	5,8	3800	2,58	-
216,6	6,4	3800	2,82	-
207,4	6,7	3800	2,94	-
182,9	7,5	3800	3,34	-
176,8	7,8	3800	3,45	-
162,7	8,5	3800	3,75	-
158,6	8,7	3800	3,85	-
145,9	9,5	3800	4,18	-
138,5	10,0	3800	4,41	-
123,6	11,2	3800	4,94	-
112,1	12,3	3800	5,44	-
105,9	13,0	3800	5,76	-
97,46	14,2	3800	6,26	-
92,29	15,0	3072	5,34	-
81,29	17,0	3072	6,07	-
72,29	19,1	3072	6,82	-
64,80	21,3	3072	7,61	-
58,45	23,6	3051	8,38	-
53,02	26,0	2767	8,38	-
48,30	28,6	2521	8,38	-

CB 9/2	4-stufig 4-stages	Gewicht Weight [kg]	Maße Seite Dim. see Page	
	CB 9/2 F	166	164	
CB 9/2 K	171	166		
CB 9/2 NF	177	158		

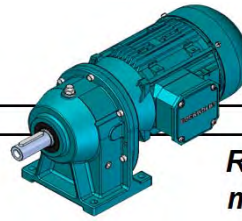
i	n₁ = 1400 min⁻¹ [4-polig / 4 poles ; 50 Hz] f_B = 1,0			
	n ₂	M ₂ zul.	P ₁ max.	P _{therm}
	[min ⁻¹]	[Nm]	[kW]	[kW]
2197	0,6	3800	0,28	-
1956	0,7	3800	0,32	-
1756	0,8	3800	0,35	-
1561	0,9	3800	0,40	-
1449	1,0	3800	0,43	-
1159	1,2	3800	0,53	-
950,7	1,5	3800	0,65	-
835,0	1,7	3800	0,74	-
730,7	1,9	3800	0,85	-
642,0	2,2	3800	0,96	-
571,7	2,4	3800	1,08	-
513,2	2,7	3800	1,21	-
463,6	3,0	3800	1,34	-
421,1	3,3	3800	1,47	-
412,5	3,4	3800	1,50	-
384,3	3,6	3800	1,61	-
352,1	4,0	3800	1,76	-
313,3	4,5	3800	1,98	-
288,0	4,9	3800	2,15	-
258,3	5,4	3800	2,40	-
244,8	5,7	3800	2,53	-
226,8	6,2	3800	2,73	-
206,0	6,8	3800	3,00	-
195,7	7,2	3800	3,16	-
183,3	7,6	3800	3,38	-
167,3	8,4	3800	3,70	-
158,3	8,8	3800	3,91	-
153,2	9,1	3800	4,04	-
141,1	9,9	3800	4,39	-
128,1	10,9	3800	4,83	-
116,9	12,0	3800	5,29	-
107,1	13,1	3800	5,78	-
101,3	13,8	3800	6,11	-
93,60	15,0	3800	6,61	-
88,90	15,7	3800	6,96	-
81,96	17,1	3800	7,55	-
74,20	18,9	3800	8,34	-
66,08	21,2	3800	9,37	-
59,31	23,6	3736	10,3	-
53,58	26,1	3376	10,3	-
48,67	28,8	3066	10,3	-

Weitere Übersetzungen, Sonderabtriebswellen und schwere Lagerung auf Anfrage lieferbar.
Additional ratios, special output shafts and heavy bearings are available on request.

Die oben angegebenen Gewichte beziehen sich auf Getriebe in Fußausführung und bei NF-Ausführung auf die größte anbaubare Normlaterne.

The a.m. weight indications refer to Gear Boxes in foot-mounting, and for Gear Boxes in NF execution they are valid for the biggest attachable NF adaptor size.

Geringere und höhere Antriebsdrehzahlen als die angegebenen Werte n₁ sind einsetzbar. Erbitten Rückfragen.
Lower and higher inputs than the given speeds n₁ are possible. Please enquire before application.



E.4 4-stufig 4-stages Übersetzungen und max. Abtriebsdrehmomente Ratios and max. Output Torques

CB 9/3	4-stufig 4-stages	Gewicht Weight [kg]	Maße Seite Dim. see Page	
	CB 9/3 F	184	164	
CB 9/3 K	188	166		
CB 9/3 NF	202	158		

i	$n_1 = 1420 \text{ min}^{-1}$ [4-polig / 4 poles ; 50 Hz] $f_B = 1,0$			
	n_2 [min^{-1}]	$M_{2 \text{ zul.}}$ [Nm]	$P_{1 \text{ max.}}$ [kW]	P_{therm} [kW]
2302	0,6	3800	0,27	-
2026	0,7	3800	0,31	-
1800	0,8	3800	0,35	-
1612	0,9	3800	0,39	-
1452	1,0	3800	0,43	-
1161	1,2	3800	0,54	-
955,2	1,5	3800	0,66	-
862,1	1,6	3800	0,73	-
721,7	2,0	3800	0,87	-
650,7	2,2	3800	0,96	-
578,1	2,5	3800	1,09	-
517,6	2,7	3800	1,21	-
466,4	3,0	3800	1,35	-
415,0	3,4	3800	1,51	-
384,5	3,7	3800	1,63	-
351,2	4,0	3800	1,79	-
321,9	4,4	3800	1,95	-
286,4	5,0	3800	2,19	-
263,2	5,4	3800	2,39	-
247,2	5,7	3800	2,54	-
238,0	6,0	3800	2,64	-
216,6	6,6	3800	2,90	-
197,8	7,2	3800	3,17	-
181,3	7,8	3800	3,46	-
166,6	8,5	3800	3,77	-
162,6	8,7	3800	3,86	-
158,2	9,0	3800	3,97	-
146,7	9,7	3800	4,28	-
134,8	10,5	3800	4,66	-
128,1	11,1	3800	4,90	-
116,6	12,2	3800	5,39	-
106,5	13,3	3800	5,90	-
97,57	14,6	3800	6,43	-
89,66	15,8	3800	7,00	-
80,93	17,5	3800	7,76	-
76,35	18,6	3800	8,22	-
67,19	21,1	3800	9,34	-
59,69	23,8	3800	10,5	-
53,44	26,6	3800	11,7	-
48,16	29,5	3800	13,0	-

CB 11/2	4-stufig 4-stages	Gewicht Weight [kg]	Maße Seite Dim. see Page	
	CB 11/2 F	341	164	
CB 11/2 K	346	166		
CB 11/2 NF	353	158		

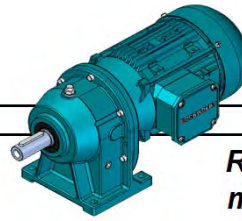
i	$n_1 = 1400 \text{ min}^{-1}$ [4-polig / 4 poles ; 50 Hz] $f_B = 1,0$			
	n_2 [min^{-1}]	$M_{2 \text{ zul.}}$ [Nm]	$P_{1 \text{ max.}}$ [kW]	P_{therm} [kW]
2197	0,6	6000	0,44	-
1956	0,7	6000	0,50	-
1756	0,8	6000	0,56	-
1561	0,9	6000	0,63	-
1449	1,0	6000	0,67	-
1159	1,2	6000	0,84	-
950,7	1,5	6000	1,03	-
835,0	1,7	6000	1,17	-
730,7	1,9	6000	1,34	-
642,0	2,2	6000	1,52	-
571,7	2,4	6000	1,71	-
513,2	2,7	6000	1,90	-
463,6	3,0	6000	2,11	-
421,1	3,3	6000	2,32	-
412,5	3,4	6000	2,37	-
384,3	3,6	6000	2,54	-
352,1	4,0	6000	2,78	-
313,3	4,5	6000	3,12	-
288,0	4,9	6000	3,39	-
258,3	5,4	6000	3,78	-
244,8	5,7	6000	3,99	-
226,8	6,2	6000	4,31	-
206,0	6,8	6000	4,74	-
195,7	7,2	6000	4,99	-
183,3	7,6	6000	5,33	-
167,3	8,4	6000	5,84	-
158,3	8,8	6000	6,17	-
153,2	9,1	6000	6,38	-
141,1	9,9	6000	6,93	-
128,1	10,9	6000	7,63	-
116,9	12,0	6000	8,36	-
107,1	13,1	6000	9,12	-
101,3	13,8	6000	9,65	-
93,60	15,0	6000	10,4	-
88,90	15,7	5600	10,3	-
81,96	17,1	5164	10,3	-
74,20	18,9	4675	10,3	-
66,08	21,2	4163	10,3	-
59,31	23,6	3736	10,3	-
53,58	26,1	3376	10,3	-

Weitere Übersetzungen, Sonderabtriebswellen und schwere Lagerung auf Anfrage lieferbar.
Additional ratios, special output shafts and heavy bearings are available on request.

Die oben angegebenen Gewichte beziehen sich auf Getriebe in Fußausführung und bei NF-Ausführung auf die größte anbaubare Normlaterne.

The a.m. weight indications refer to Gear Boxes in foot-mounting, and for Gear Boxes in NF execution they are valid for the biggest attachable NF adaptor size.

Geringere und höhere Antriebsdrehzahlen als die angegebenen Werte n_1 sind einsetzbar. Erbitten Rückfragen.
Lower and higher inputs than the given speeds n_1 are possible. Please enquire before application.



**E.4 4-stufig
 4-stages**

**Übersetzungen und
 max. Abtriebsdrehmomente**

**Ratios and
 max. Output Torques**

CB	4-stufig 4-stages	Gewicht Weight [kg]	Maße Seite Dim. see Page	
	11/3	CB 11/3 F	359	164
	CB 11/3 K	363	166	
	CB 11/3 NF	377	158	
i	$n_1 = 1420 \text{ min}^{-1}$ [4-polig / 4 poles ; 50 Hz] $f_B = 1,0$			
	n_2 [min^{-1}]	$M_{2 \text{ zul.}}$ [Nm]	$P_{1 \text{ max.}}$ [kW]	P_{therm} [kW]
2302	0,6	6000	0,43	-
2026	0,7	6000	0,49	-
1800	0,8	6000	0,55	-
1612	0,9	6000	0,62	-
1452	1,0	6000	0,68	-
1161	1,2	6000	0,85	-
955,2	1,5	6000	1,04	-
862,1	1,6	6000	1,15	-
721,7	2,0	6000	1,37	-
650,7	2,2	6000	1,52	-
578,1	2,5	6000	1,71	-
517,6	2,7	6000	1,92	-
466,4	3,0	6000	2,13	-
415,0	3,4	6000	2,39	-
384,5	3,7	6000	2,58	-
351,2	4,0	6000	2,82	-
321,9	4,4	6000	3,08	-
286,4	5,0	6000	3,46	-
263,2	5,4	6000	3,77	-
247,2	5,7	6000	4,01	-
238,0	6,0	6000	4,17	-
216,6	6,6	6000	4,58	-
197,8	7,2	6000	5,01	-
181,3	7,8	6000	5,47	-
166,6	8,5	6000	5,95	-
162,6	8,7	6000	6,10	-
158,2	9,0	6000	6,27	-
146,7	9,7	6000	6,76	-
134,8	10,5	6000	7,35	-
128,1	11,1	6000	7,74	-
116,6	12,2	6000	8,50	-
106,5	13,3	6000	9,31	-
97,57	14,6	6000	10,16	-
89,66	15,8	6000	11,1	-
80,93	17,5	6000	12,2	-
76,35	18,6	6000	13,0	-
67,19	21,1	6000	14,8	-
59,69	23,8	6000	16,6	-
53,44	26,6	6000	18,5	-
48,16	29,5	5660	19,4	-

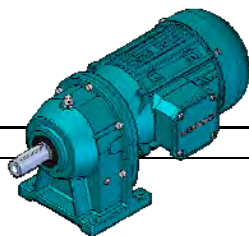
CB	4-stufig 4-stages	Gewicht Weight [kg]	Maße Seite Dim. see Page	
	11/5	CB 11/5 F	383	164
	CB 11/5 K	395	166	
	CB 11/5 NF	419	158	
i	$n_1 = 1430 \text{ min}^{-1}$ [4-polig / 4 poles ; 50 Hz] $f_B = 1,0$			
	n_2 [min^{-1}]	$M_{2 \text{ zul.}}$ [Nm]	$P_{1 \text{ max.}}$ [kW]	P_{therm} [kW]
2253	0,6	6000	0,44	-
2005	0,7	6000	0,50	-
1798	0,8	6000	0,56	-
1600	0,9	6000	0,62	-
1444	1,0	6000	0,69	-
1343	1,1	6000	0,74	-
1229	1,2	6000	0,81	-
1128	1,3	6000	0,88	-
1028	1,4	6000	0,97	-
933,1	1,5	6000	1,07	-
850,7	1,7	6000	1,17	-
778,5	1,8	6000	1,28	-
714,8	2,0	6000	1,40	-
612,4	2,3	6000	1,63	-
544,8	2,6	6000	1,83	-
488,6	2,9	6000	2,04	-
441,0	3,2	6000	2,26	-
400,2	3,6	6000	2,49	-
364,8	3,9	6000	2,74	-
333,9	4,3	6000	2,99	-
306,6	4,7	6000	3,26	-
282,3	5,1	6000	3,54	-
254,8	5,6	6000	3,92	-
227,2	6,3	6000	4,39	-
202,1	7,1	6000	4,94	-
181,2	7,9	6000	5,51	-
163,6	8,7	6000	6,10	-
148,5	9,6	6000	6,72	-
135,3	10,6	6000	7,38	-
123,9	11,5	6000	8,06	-
113,7	12,6	6000	8,78	-
104,7	13,7	6000	9,53	-
97,01	14,7	6000	10,3	-
83,55	17,1	6000	11,9	-
77,37	18,5	6000	12,9	-
68,84	20,8	6000	14,5	-
61,73	23,2	6000	16,2	-
55,72	25,7	6000	17,9	-

Weitere Übersetzungen, Sonderabtriebswellen und schwere Lagerung auf Anfrage lieferbar.
Additional ratios, special output shafts and heavy bearings are available on request.

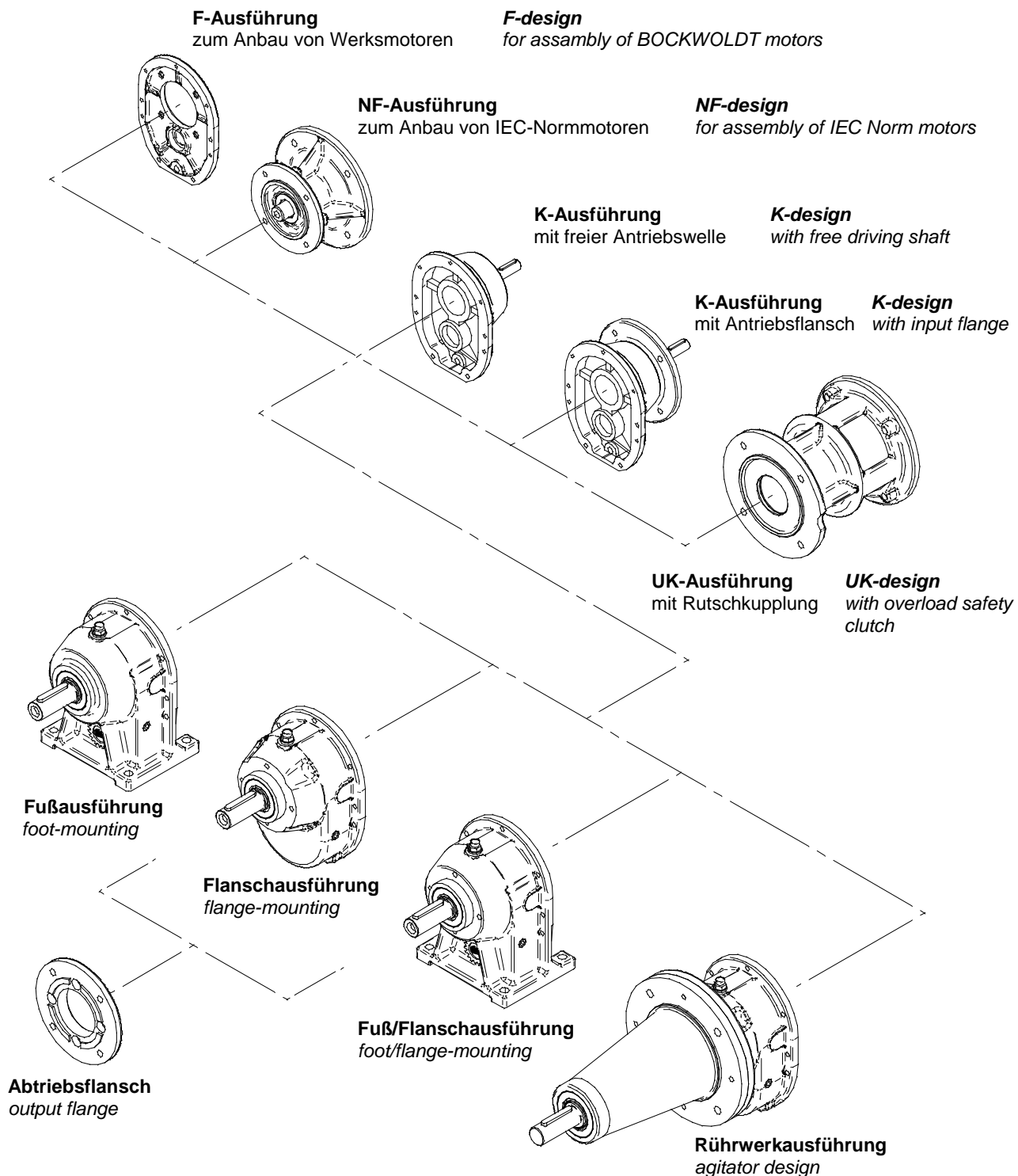
Die oben angegebenen Gewichte beziehen sich auf Getriebe in Fußausführung und bei NF-Ausführung auf die größte anbaubare Normlaterne.

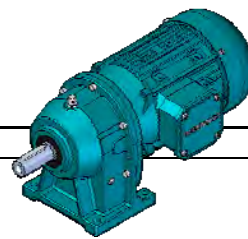
The a.m. weight indications refer to Gear Boxes in foot-mounting, and for Gear Boxes in NF execution they are valid for the biggest attachable NF adaptor size.

Geringere und höhere Antriebsdrehzahlen als die angegebenen Werte n_1 sind einsetzbar. Erbitten Rückfragen.
Lower and higher inputs than the given speeds n_1 are possible. Please enquire before application.

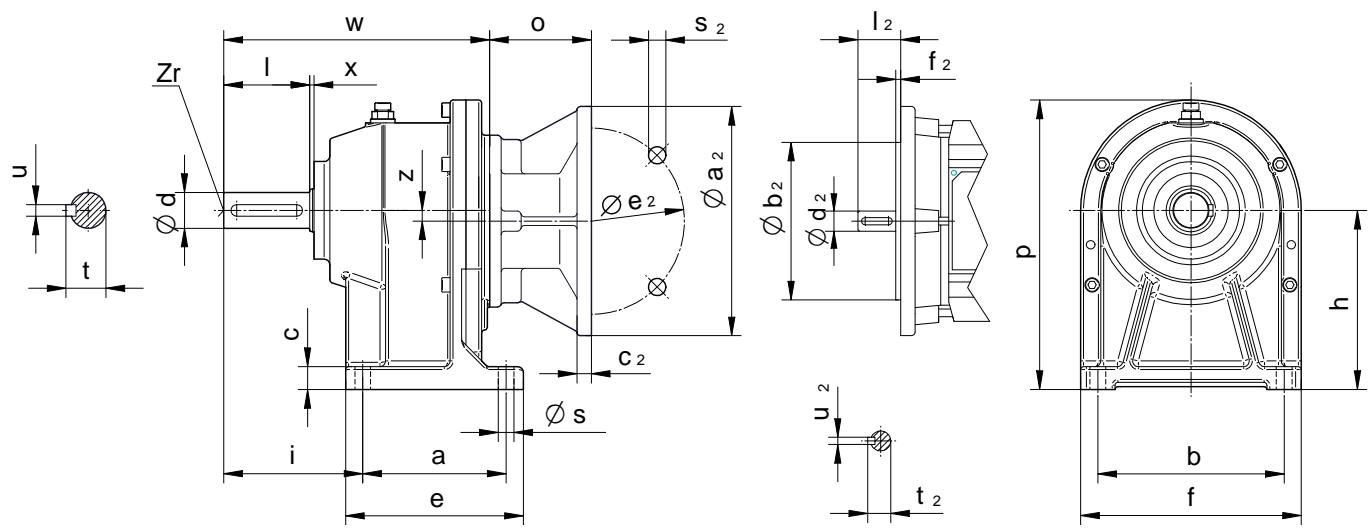


F.1 Ausführungsarten
 Designs





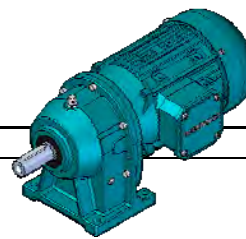
F.2 2-stufig 2-stages Typ NF Type NF Fußausführung Foot-Mounting



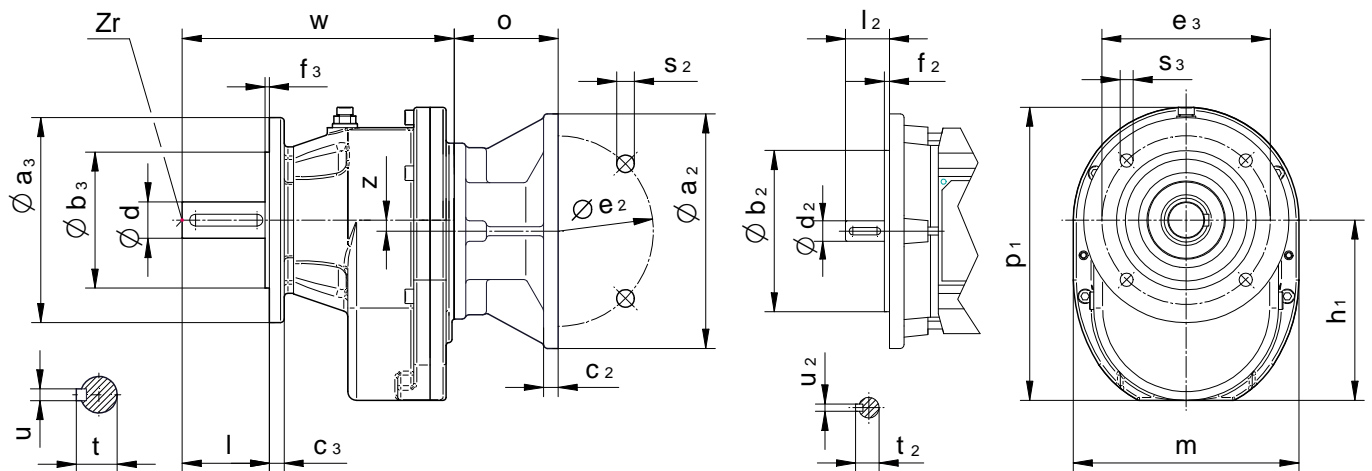
Typ Type	Getriebe Helical Gear Boxes																											
	a	Ø a ₂	b	Ø b ₂	c	c ₂	Ø d x l	Ø d ₂ x l ₂	e	Ø e ₂	f	f ₂	h	i	o	p	Ø s	Ø s ₂	t	t ₂	u	u ₂	w	x	z	Zr		
CB 00 NF 63 71 80	50	140 160 200*	110	95 110 130	12	8 10 10	Ø 16 x 40	Ø 11 x 23 Ø 14 x 30 Ø 19 x 40	78	115 130 165	130	3 3,5 3,5	86	50	63 71 90	146	9	4 x 9 4 x 9 4 x 11	12,5 16 21,5	4 5 6	5 5	5 6	138	2	0	DS M 5		
	CB 0 NF 63 71 80 90 100	85	140 160 200 250*	105	95 110 130 180	14	8 10 10 12	Ø 20 x 40	Ø 11 x 23 Ø 14 x 30 Ø 19 x 40 Ø 24 x 50 Ø 28 x 60	110	115 130 165 215	135	3 3,5 3,5 4	102	67,5	63 71 90 112	170	9	4 x 9 4 x 9 4 x 11 4 x 11	12,5 16 21,5 27 31	4 5 6 8 8	6 6	6 8	147	2	0	DS M 6	
		CB 1 NF 63 71 80 90 100	100	140 160 200 250*	130	95 110 130 180	16	8 10 10 12	Ø 25 x 60	Ø 11 x 23 Ø 14 x 30 Ø 19 x 40 Ø 24 x 50 Ø 28 x 60	124	115 130 165 215	154	3 3,5 3,5 4	125	97	63 71 90 112	202	11	4 x 9 4 x 9 4 x 11 4 x 11	12,5 16 21,5 27 31	4 5 6 8 8	6 6	6 8	186	3	0	DS M 10
			CB 2 NF 80 90 100 112	140	200 200 250 250	155	130 130 180 180	20	10 10 12 12	Ø 30 x 70	Ø 19 x 40 Ø 24 x 50 Ø 28 x 60 Ø 28 x 60	175	165 165 215 215	190	3,5 3,5 4 4	130	115	90 90 112 112	215	14	4 x 11 4 x 11 4 x 14 4 x 14	21,5 27 31 31	6 8 8 8	8 8	8	231	2	0
CB 23 NF 80 90 100 112 132				135	200 200 250 300*	185	130 130 180 230	25	10 10 12 12	Ø 35 x 80	Ø 19 x 40 Ø 24 x 50 Ø 28 x 60 Ø 28 x 60 Ø 38 x 80	160	165 165 215 215 265	215	3,5 3,5 4 4	160	114	90 90 112 132	268	14	4 x 11 4 x 11 4 x 14 4 x 14	21,5 27 31 41	6 8 8 10	10	8	236	3,5	23,5
	CB 3 NF 80 90 100 112 132			134	200 200 250 300	175	130 130 180 230	25	10 10 12 12	Ø 40 x 80	Ø 19 x 40 Ø 24 x 50 Ø 28 x 60 Ø 28 x 60 Ø 38 x 80	164	165 165 215 215 265	215	3,5 3,5 4 4	175	120	90 90 112 132	283	14	4 x 11 4 x 11 4 x 14 4 x 14	21,5 27 31 41	6 8 8 10	12	8	251	4	0

* Achtung! Laternenflansch-Ø a₂ ragt in die Aufstellfläche!

* Attention, please! The NF adaptor diameter a₂ protrudes towards the installation area!

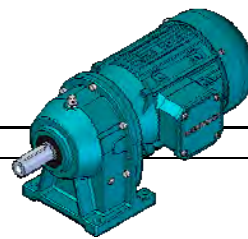


F.2 2-stufig 2-stages Typ NF F Type NF F Flanschausführung Flange-Mounting

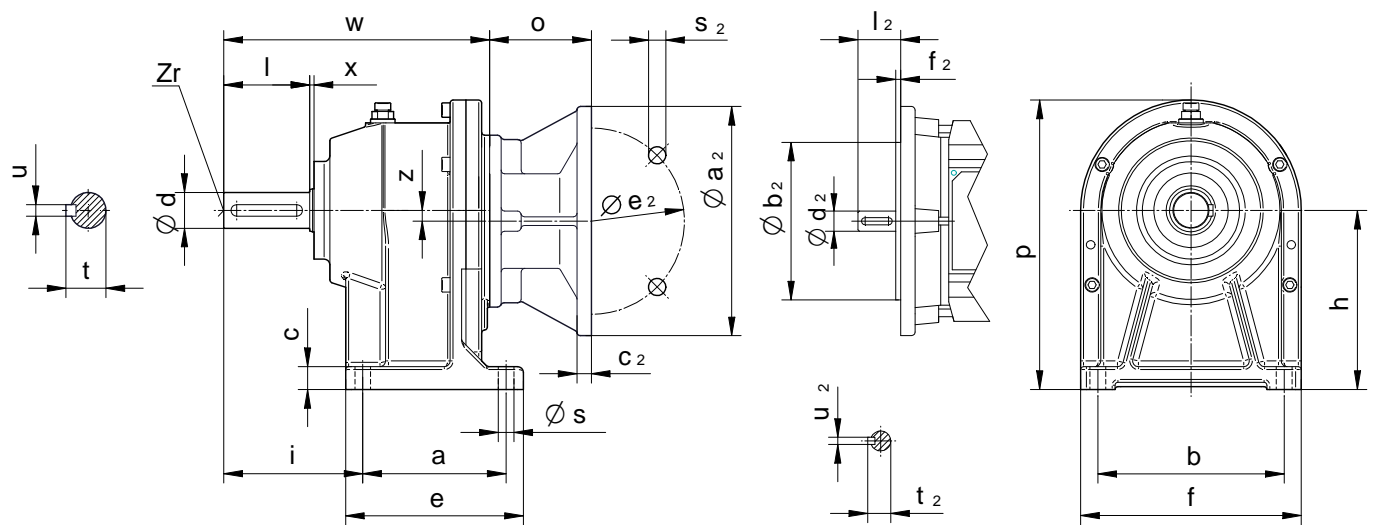


Typ Type	Getriebe Helical Gear Boxes																		Abtr.flansche Output Flanges		
	Ø a ₂	Ø b ₂	c ₂	Ø d x l	Ø d ₂ x l ₂	Ø e ₂	f ₂	h ₁	m	o	p ₁	Ø s ₂	t	t ₂	u	u ₂	w	z	Zr	Ø a ₃	
CB 00 NF 63 F 71 F 80 F	140	95	8	Ø 16 x 40	Ø 11 x 23	115	3	84	120	63	144	4 x 9	18	12,5	5	4	138	0	DS M 5	120 140 160 200	
	160	110	10		Ø 14 x 30	130	3,5			71		4 x 9		16		5		5			6
	200	130	10		Ø 19 x 40	165	3,5			90		4 x 11		21,5		6		6			6
CB 0 NF 63 F 71 F 80 F 90 F 100 F	140	95	8	Ø 20 x 40	Ø 11 x 23	115	3	101	135	63	169	4 x 9	22,5	12,5	6	4	147	0	DS M 6		
	160	110	10		Ø 14 x 30	130	3,5			71		4 x 9		16		5		5			
	200	130	10		Ø 19 x 40	165	3,5			90		4 x 11		21,5		6		6		6	
	200	130	10		Ø 24 x 50	165	3,5			90		4 x 11		27		8		8		8	
	250	180	12		Ø 28 x 60	215	4			112		4 x 14		31		8		8		8	
CB 1 NF 63 F 71 F 80 F 90 F 100 F	140	95	8	Ø 25 x 60	Ø 11 x 23	115	3	123	154	63	200	4 x 9	28	12,5	8	4	186	0	DS M 10		
	160	110	10		Ø 14 x 30	130	3,5			71		4 x 9		16		5		5			
	200	130	10		Ø 19 x 40	165	3,5			90		4 x 11		21,5		6		6		6	
	200	130	10		Ø 24 x 50	165	3,5			90		4 x 11		27		8		8		8	
	250	180	12		Ø 28 x 60	215	4			112		4 x 14		31		8		8		8	
CB 2 NF 80 F 90 F 100 F 112 F	200	130	10	Ø 30 x 70	Ø 19 x 40	165	3,5	128	170	90	213	4 x 11	33	21,5	8	6	231	0	DS M 10		
	200	130	10		Ø 24 x 50	165	3,5			90		4 x 11		27		8		8			
	250	180	12		Ø 28 x 60	215	4			112		4 x 14		31		8		8		8	
	250	180	12		Ø 28 x 60	215	4			112		4 x 14		31		8		8		8	
CB 23 NF 80 F 90 F 100 F 112 F 132 F	200	130	10	Ø 35 x 80	Ø 19 x 40	165	3,5	153	215	90	261	4 x 11	38	21,5	10	6	236	23,5	DS M 12		
	200	130	10		Ø 24 x 50	165	3,5			90		4 x 11		27		8		8			
	250	180	12		Ø 28 x 60	215	4			112		4 x 14		31		8		8		8	
	250	180	12		Ø 28 x 60	215	4			112		4 x 14		31		8		8		8	
	300	230	12		Ø 38 x 80	265	4			132		4 x 14		41		10		10		10	
CB 3 NF 80 F 90 F 100 F 112 F 132 F	200	130	10	Ø 40 x 80	Ø 19 x 40	165	3,5	173	215	90	281	4 x 11	43	21,5	12	6	251	0	DS M 16		
	200	130	10		Ø 24 x 50	165	3,5			90		4 x 11		27		8		8			
	250	180	12		Ø 28 x 60	215	4			112		4 x 14		31		8		8		8	
	250	180	12		Ø 28 x 60	215	4			112		4 x 14		31		8		8		8	
	300	230	12		Ø 38 x 80	265	4			132		4 x 14		41		10		10		10	

Abmessungen Abtriebsflansche siehe Seite 102
Dimensions Output Flanges see Page 102

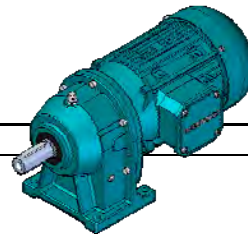


F.2 2-stufig 2-stages Typ NF Type NF Fußausführung Foot-Mounting



Typ Type	Getriebe Helical Gear Boxes																											
	a	a ₂	b	b ₂	c	c ₂	Ø d x l	Ø d ₂ x l ₂	e	e ₂	f	f ₂	h	i	o	p	Ø s	Ø s ₂	t	t ₂	u	u ₂	w	x	z	Zr		
CB 5 NF	90	200	130	10			Ø 24 x 50	165	3,5		90	4 x 11	27	8														
	100	250	180	12			Ø 28 x 60	215	4		112	4 x 14	31	8														
	112	250	180	12			Ø 28 x 60	215	4		112	4 x 14	31	8														
	132	190	300	260	230	35	12	Ø 50 x 110	230	265	314	4	250	145	132	391	18	4 x 14	53,5	41	14	10	10	319	5	0	DS M 16	
	160	350	250	15				Ø 42 x 110	300	5		180	4 x 18	45	12													
	180	350	250	15				Ø 48 x 110	300	5		180	4 x 18	45	12													
200	400	300	15				Ø 55 x 110	350	5		200	4 x 18	59	16														
CB 7 NF	100	250	180	12			Ø 28 x 60	215	4		112	4 x 14	31	8														
	112	250	180	12			Ø 28 x 60	215	4		112	4 x 14	31	8														
	132	300	230	12			Ø 38 x 80	265	4		132	4 x 14	41	10														
	160	350	250	15			Ø 42 x 110	300	5		180	4 x 18	45	12														
	180	350	250	15			Ø 48 x 110	300	5		180	4 x 18	45	12														
	200	400	300	15			Ø 55 x 110	350	5		200	4 x 18	59	16														
	225 ¹	450	350	16			Ø 55 x 110	400	5		225	8 x 18	59	16														
225 ²	450	350	16			Ø 60 x 140	400	5		225	8 x 18	64	18															
CB 9 NF	132	300	230	12			Ø 38 x 80	265	4		132	4 x 14	41	10														
	160	350	250	15			Ø 42 x 110	300	5		180	4 x 18	45	12														
	180	350	250	15			Ø 48 x 110	300	5		180	4 x 18	45	12														
	200	400	300	15			Ø 55 x 110	350	5		200	4 x 18	59	16														
	225 ¹	450	350	16			Ø 55 x 110	400	5		225	8 x 18	59	16														
	225 ²	450	350	16			Ø 60 x 140	400	5		225	8 x 18	64	18														
	250 ¹	550	450	18			Ø 60 x 140	500	5		250	8 x 18	64	18														
250 ²	550	450	18			Ø 65 x 140	500	5		250	8 x 18	69	18															
CB 11 NF	132	300	230	12			Ø 38 x 80	265	4		132	4 x 14	41	10														
	160	350	250	15			Ø 42 x 110	300	5		180	4 x 18	45	12														
	180	350	250	15			Ø 48 x 110	300	5		180	4 x 18	45	12														
	200	400	300	15			Ø 55 x 110	350	5		200	4 x 18	59	16														
	225 ¹	450	350	16			Ø 55 x 110	400	5		225	8 x 18	59	16														
	225 ²	450	350	16			Ø 60 x 140	400	5		225	8 x 18	64	18														
	250 ¹	550	450	18			Ø 60 x 140	500	5		250	8 x 18	64	18														
	250 ²	550	450	18			Ø 65 x 140	500	5		250	8 x 18	69	18														
280 ¹	550	450	18			Ø 65 x 140	500	5		250	8 x 18	69	18															
280 ²	550	450	18			Ø 75 x 140	500	16		250	8 x 18	79,5	20															

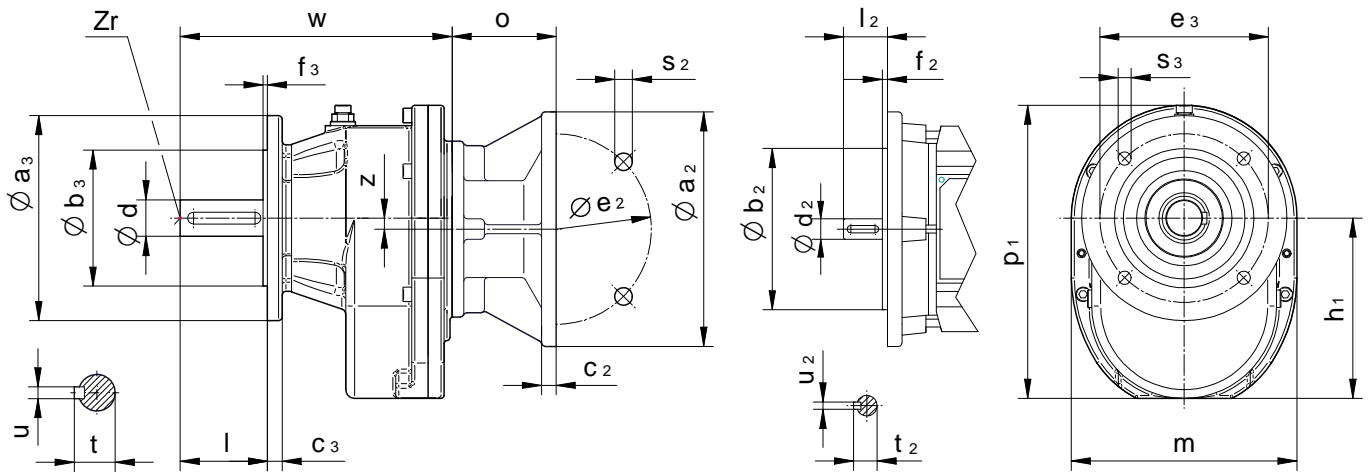
¹ = 2 ; 4/2 -polig 2 ; 4/2 poles
² = ≥4 -polig ≥4 poles



F.2 2-stufig
2-stages

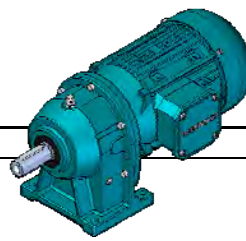
Typ NF F
Type NF F

Flanschausführung
Flange-Mounting

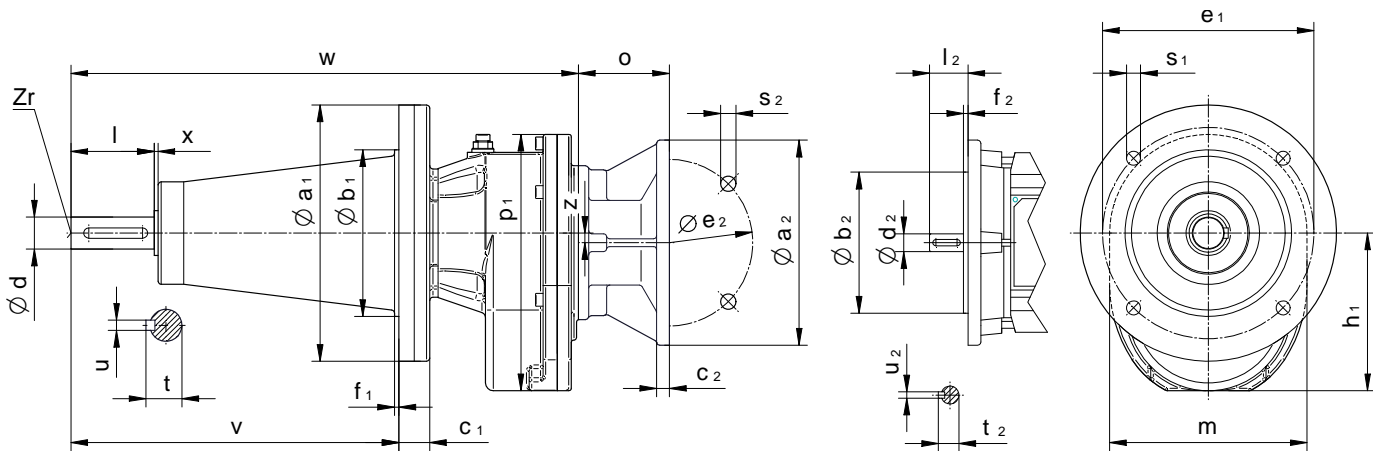


Typ Type	Getriebe Helical Gear Boxes																	Abtr.flansche Output Flanges		
	∅ a ₂	∅ b ₂	c ₂	∅ d x l	∅ d ₂ x l ₂	∅ e ₂	f ₂	h ₁	m	o	p ₁	s ₂	t	t ₂	u	u ₂	w	z	Zr	∅ a ₃
CB 5 NF	90 F	200	130	10		∅ 24 x 50	165	3,5			90	4 x 11	27		8					} 250 300 350
	100 F	250	180	12		∅ 28 x 60	215	4			112	4 x 14	31		8					
	112 F	250	180	12		∅ 28 x 60	215	4			112	4 x 14	31		8					
	132 F	300	230	12	∅ 50 x 110	∅ 38 x 80	265	4	248	294	132	4 x 14	53,5	41	14	10	319	0	DS M 16	
	160 F	350	250	15		∅ 42 x 110	300	5			180	4 x 18	45		12					
	180 F	350	250	15		∅ 48 x 110	300	5			180	4 x 18	51,5		14					
	200 F	400	300	15		∅ 55 x 110	350	5			200	4 x 18	59		16					
CB 7 NF	100 F	250	180	12		∅ 28 x 60	215	4			112	4 x 14	31		8				} 300 350 400 450	
	112 F	250	180	12		∅ 28 x 60	215	4			112	4 x 14	31		8					
	132 F	300	230	12		∅ 38 x 80	265	4			132	4 x 14	41		10					
	160 F	350	250	15	∅ 60 x 140	∅ 42 x 110	300	5	277	330	180	4 x 18	64	45	18	12	406	0		DS M 20
	180 F	350	250	15		∅ 48 x 110	300	5			180	4 x 18	64	51,5	14					
	200 F	400	300	15		∅ 55 x 110	350	5			200	4 x 18	59		16					
	225 F ¹	450	350	16		∅ 55 x 110	400	5			225	8 x 18	59		16					
225 F ²	450	350	16		∅ 60 x 140	400	5			225	8 x 18	64		18						
CB 9 NF	132 F	300	230	12		∅ 38 x 80	265	4			132	4 x 14	41		10				} 350 400 450	
	160 F	350	250	15		∅ 42 x 110	300	5			180	4 x 18	45		12					
	180 F	350	250	15		∅ 48 x 110	300	5			180	4 x 18	51,5		14					
	200 F	400	300	15	∅ 75 x 140	∅ 55 x 110	350	5	310	370	200	4 x 18	79,5	59	20	16	452	0		DS M 20
	225 F ¹	450	350	16		∅ 55 x 110	400	5			225	8 x 18	59		16					
	225 F ²	450	350	16		∅ 60 x 140	400	5			225	8 x 18	64		18					
	250 F ¹	550	450	18		∅ 60 x 140	500	5			250	8 x 18	64		18					
250 F ²	550	450	18		∅ 65 x 140	500	5			250	8 x 18	69		18						
CB 11 NF	132 F	300	230	12		∅ 38 x 80	265	4			132	4 x 14	41		10				} 450 550	
	160 F	350	250	15		∅ 42 x 110	300	5			180	4 x 18	45		12					
	180 F	350	250	15		∅ 48 x 110	300	5			180	4 x 18	51,5		14					
	200 F	400	300	15		∅ 55 x 110	350	5			200	4 x 18	59		16					
	225 F ¹	450	350	16	∅ 100 x 210	∅ 55 x 110	400	5	385	450	225	8 x 18	59		16	648	0	DS M 24		
	225 F ²	450	350	16		∅ 60 x 140	400	5			225	8 x 18	64		18					
	250 F ¹	550	450	18		∅ 60 x 140	500	5			250	8 x 18	64		18					
	250 F ²	550	450	18		∅ 65 x 140	500	5			250	8 x 18	69		18					
280 F ¹	550	450	18		∅ 65 x 140	500	5			250	8 x 18	69		18						
280 F ²	550	450	18		∅ 75 x 140	500	5			250	8 x 18	79,5		20						

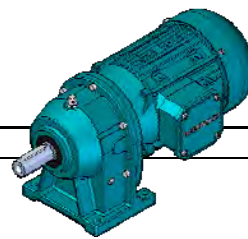
¹ = 2 ; 4/2 -polig 2 ; 4/2 poles
² = ≥ 4 -polig ≥ 4 poles



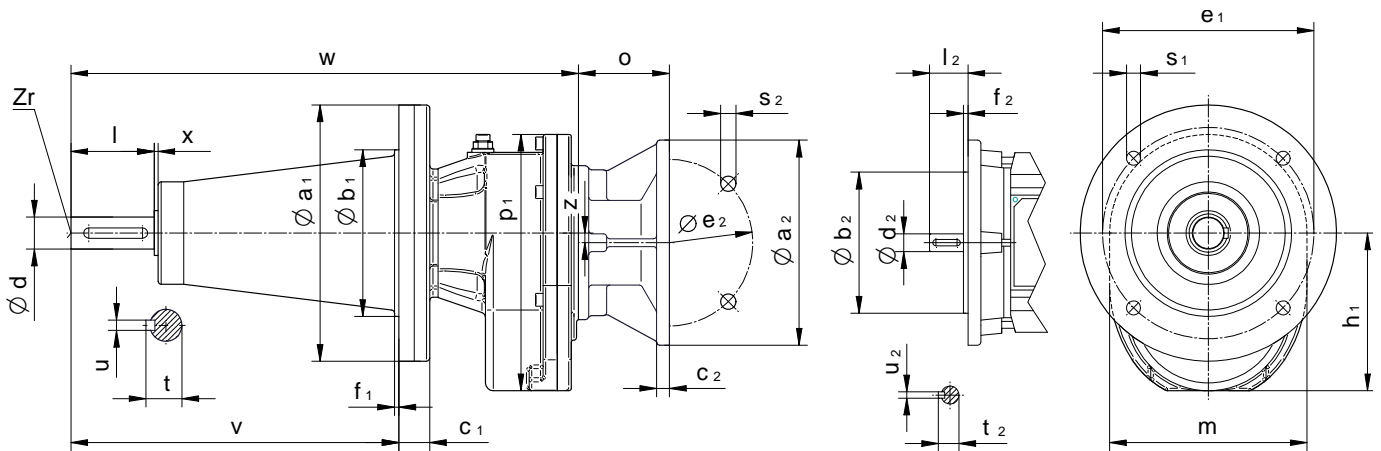
F.2 2-stufig **Rührwerk Ausführung + NF**
2-stages **Agitator Design + NF**



Typ Type	Getriebe Helical Gear Boxes																										
	∅ a ₁	∅ a ₂	∅ b ₁	∅ b ₂	c ₁	c ₂	∅ x l	∅ d ₂ x l ₂	e ₁	e ₂	f ₁	f ₂	h ₁	m	o	p ₁	s ₁	s ₂	t	t ₂	u	u ₂	v	w	x	z	Zr
CB 00 R NF 63 71 80	160	140 160 200	110	95 110 130	20	8 10 10	∅ 16 x 40	∅ 11 x 23 ∅ 14 x 30 ∅ 19 x 40	115 130 165	130	3,5	3 3,5 3,5	84	120	63 71 90	144	4 x 9 9	4 x 9 4 x 9 4 x 11	12,5 16 21,5	18	5	4 5 6	192	300	2	0	DS M 5
CB 0 R NF 63 71 80 90 100	160	140 160 200 250	110	95 110 130 180	20	8 10 10 12	∅ 20 x 40	∅ 11 x 23 ∅ 14 x 30 ∅ 19 x 40 ∅ 24 x 50 ∅ 28 x 60	115 130 165 215	130	3,5	3 3,5 3,5 4	101	135	63 71 90 112	169	4 x 9 9	4 x 9 4 x 9 4 x 11 4 x 11 4 x 14	12,5 16 21,5 27 31	22,5	21,5 6	4 5 6 8 8	192	309	2	0	DS M 6
CB 1 R NF 63 71 80 90 100	200	140 160 200 250	130	95 110 130 180	24	8 10 10 12	∅ 25 x 65	∅ 11 x 23 ∅ 14 x 30 ∅ 19 x 40 ∅ 24 x 50 ∅ 28 x 60	115 130 165 215	165	3,5	3 3,5 3,5 4	123	154	63 71 90 112	200	4 x 9 11	4 x 9 4 x 9 4 x 11 4 x 11 4 x 14	12,5 16 21,5 27 31	28	21,5 8	4 5 6 8 8	256	393	3	0	DS M 10
CB 2 R NF 71 80 90 100 112	200	160 200 250 250	130	110 130 180 180	24	10 10 10 12	∅ 30 x 65	∅ 14 x 30 ∅ 19 x 40 ∅ 24 x 50 ∅ 28 x 60 ∅ 28 x 60	130 165 165 215 215	165	3,5	3,5 3,5 4	128	170	71 90 90 112 112	213	4 x 9 11	4 x 9 4 x 11 4 x 11 4 x 14 4 x 14	16 21,5 27 31 31	33	8	5 6 8 8 8	256	429	3	0	DS M 10
CB 23 R NF 80 90 100 112 132	300	200 250 250 300	130	130 180 180 230	40	10 10 12 12	∅ 40 x 80	∅ 19 x 40 ∅ 24 x 50 ∅ 28 x 60 ∅ 28 x 60 ∅ 38 x 80	165 165 215 265	265	4	3,5 3,5 4	153	215	90 90 112 112 132	261	4 x 9 14	4 x 11 4 x 11 4 x 14 4 x 14 4 x 14	21,5 27 31 31 41	43	12	6 8 8 8 10	364	540	4	23,5	DS M 16

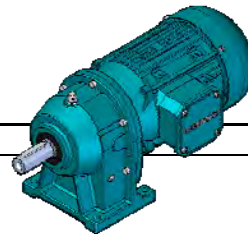


F.2 2-stufig **Rührwerk Ausführung + NF**
2-stages **Agitator Design + NF**



Typ Type	Getriebe Helical Gear Boxes																													
	a ₁	a ₂	b ₁	b ₂	c ₁	c ₂	d x l	d ₂ x l ₂	e ₁	e ₂	f ₁	f ₂	h ₁	m	o	p ₁	s ₁	s ₂	t	t ₂	u	u ₂	v	w	x	z	Zr			
CB 3 R NF	80	200	130		10			∅ 19 x 40	165	3,5					90		4 x 11		21,5		6								DS	
	90	200	130		10			∅ 24 x 50	165	3,5					90		4 x 11		27		8								M 16	
	100	300	250	230	180	40	12	∅ 40 x 80	265	215	4	4	173	215	112	281	4 x 14	43	31	12	8	364	555	4	0					
	112	250	180		12			∅ 28 x 60	215	4					112		4 x 14		31		8									
CB 5 R NF	132	300	300	230	230	40	12	∅ 50 x 95	265	265	4	4	248	294	132	389	4 x 14	53,5	41	14	10	380	609	5	0				DS	
	160	350	250		15			∅ 42 x 110	300	5	5			180		4 x 18		45		12									M 16	
	180	350	250		15			∅ 48 x 110	300	5	5			180		4 x 18		51,5		14										
	200	400	300		15			∅ 55 x 110	350	5	5			200		4 x 18		59		16										
	225 ¹	450	350		16			∅ 55 x 110	400	5	5			225		8 x 18		59		16										
	225 ²	450	350		16			∅ 60 x 140	400	5	5			225		8 x 18		64		18										
CB 7 R NF	100	250	180		12			∅ 28 x 60	215	4				112		4 x 14		31		8									DS	
	112	250	180		12			∅ 28 x 60	215	4				112		4 x 14		31		8									M 20	
	132	300	230		12			∅ 38 x 80	265	4				132		4 x 14		41		10										
	160	350	250		15			∅ 42 x 110	300	5	5			180		4 x 18		45		12										
	180	350	250		15			∅ 48 x 110	300	5	5			180		4 x 18		51,5		14										
	200	400	300		15			∅ 55 x 110	350	5	5			200		4 x 18		59		16										
	225 ¹	450	350		16			∅ 55 x 110	400	5	5			225		8 x 18		59		16										
	225 ²	450	350		16			∅ 60 x 140	400	5	5			225		8 x 18		64		18										
CB 9 R NF	132	300	230		12			∅ 38 x 80	265	4				132		4 x 14		41		10									DS	
	160	350	250		15			∅ 42 x 110	300	5				180		4 x 18		45		12									M 20	
	180	350	250		15			∅ 48 x 110	300	5				180		4 x 18		51,5		14										
	200	400	300		15			∅ 55 x 110	350	5	5			200		4 x 18		59		16										
	225 ¹	450	350		16			∅ 55 x 110	400	5	5			225		8 x 18		59		16										
	225 ²	450	350		16			∅ 60 x 140	400	5	5			225		8 x 18		64		18										
	250 ¹	550	450		18			∅ 60 x 140	500	5	5			250		8 x 18		64		18										
	250 ²	550	450		18			∅ 65 x 140	500	5	5			250		8 x 18		69		18										
CB 11 R NF	132	300	230		12			∅ 38 x 80	265	4				132		4 x 14		41		10									DS	
	160	350	250		15			∅ 42 x 110	300	5				180		4 x 18		45		12									M 24	
	180	350	250		15			∅ 48 x 110	300	5				180		4 x 18		51,5		14										
	200	400	300		15			∅ 55 x 110	350	5	5			200		4 x 18		59		16										
	225 ¹	450	350		16			∅ 55 x 110	400	5	5			225		8 x 18		59		16										
	225 ²	450	350		16			∅ 60 x 140	400	5	5			225		8 x 18		64		18										
	250 ¹	550	450		18			∅ 60 x 140	500	5	5			250		8 x 18		64		18										
	250 ²	550	450		18			∅ 65 x 140	500	5	5			250		8 x 18		69		18										
	280 ¹	550	450		18			∅ 65 x 140	500	5	5			250		8 x 18		69		18										
	280 ²	550	450		18			∅ 75 x 140	500	5	5			250		8 x 18		79,5		20										

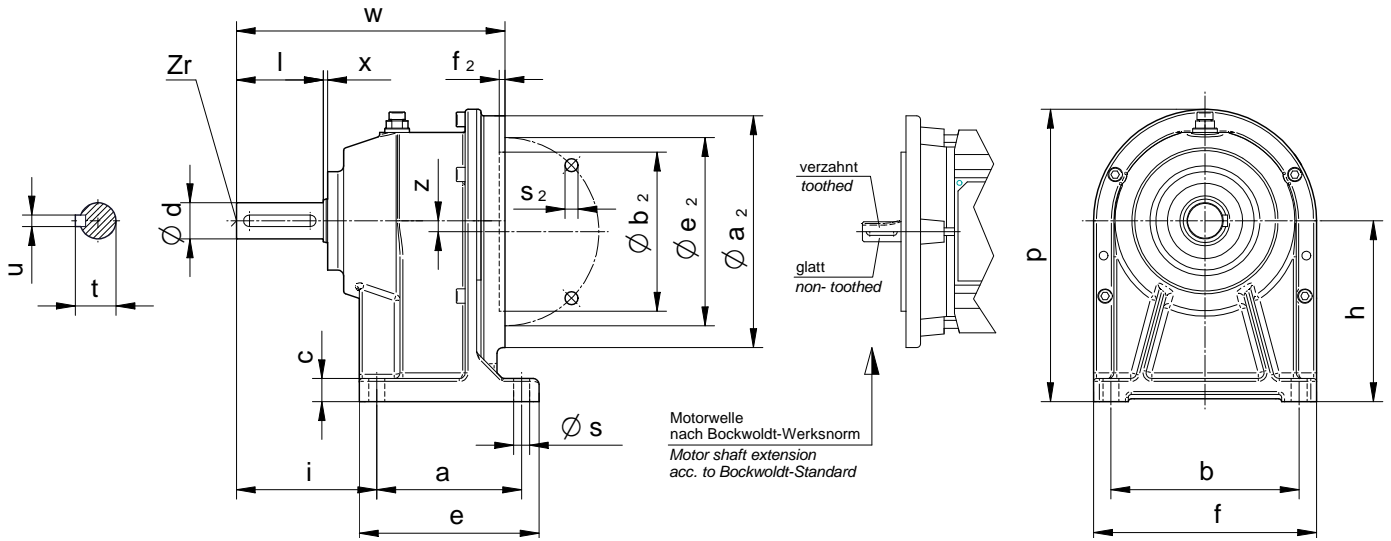
¹ = 2 ; 4/2 -polig 2 ; 4/2 poles
² = ≥4 -polig ≥4 poles



F.2 2-stufig
2-stages

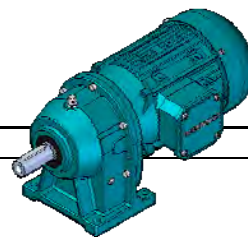
Typ F
Type F

Fußausführung
Foot-Mounting

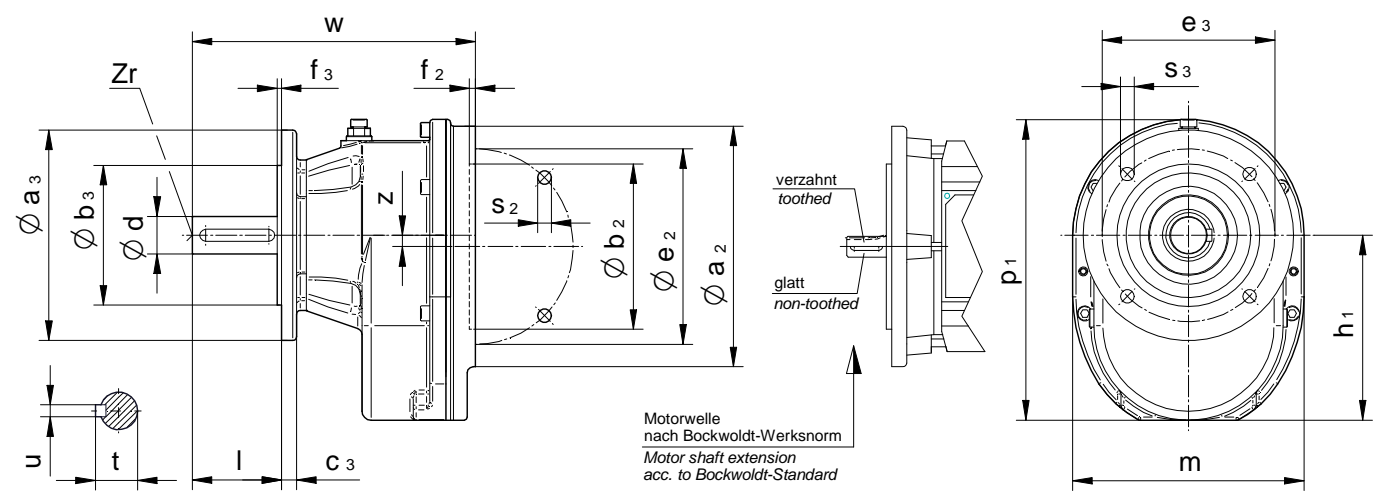


Typ Type	Getriebe Helical Gear Boxes																					
	a	Ø a ₂	b	Ø b ₂	c	Ø d x l	e	Ø e ₂	f	f ₂	h	i	p	Ø s	Ø s ₂ * wahlw./altern.	t	u	w	x	z	Zr	
CB 00 F	50	105 120	110	70 80	12	Ø 16 x 40	78	85 100	130	3,5 3,5	86	50	146	9	-- M 6	Ø 6,6 Ø 6,6	18	5	138	2	0	DS M 5
CB 0 F	85	105 120 160	105	70 80 110	14	Ø 20 x 40	110	85 100 130	135	3,5 3,5 4	102	67,5	170	9	M 6 M 6 M 8	Ø 6,6 Ø 6,6 Ø 9	22,5	6	147	2	0	DS M 6
CB 1 F	100	120 140 160 200	130	80 95 110 130	16	Ø 25 x 60	124	100 115 130 165	154	3,5 3,5 4 4	125	97	202	11	M 6 M 8 M 8 M 10	Ø 6,6 Ø 9 Ø 9 Ø 11	28	8	186	3	0	DS M 10
CB 2 F	140	160 200	155	110 130	20	Ø 30 x 70	175	130 165	190	4 4	130	115	215	14	M 8 M 10	Ø 9 Ø 11	33	8	231	3	0	DS M 10
CB 23 F	135	160 200	185	110 130	25	Ø 35 x 80	160	130 165	215	4 4	160	114	268	14	M 8 M 10	Ø 9 Ø 11	38	10	236	3,5	23,5	DS M 12
CB 3 F	134	160 200 300	175	110 130 230	25	Ø 40 x 80	164	130 165 265	215	4 4 5	175	120	283	14	M 8 M 10 M 12	Ø 9 Ø 11 ---	43	12	251	4	0	DS M 16
CB 5 F	190	200 250 300 350	260	130 180 230 250	35	Ø 50 x 110	230	165 215 265 300	314	4 5 5 6	250	145	391	18	M 10 M 12 M 12 M 16	--- Ø 14 ---	53,5	14	319	5	0	DS M 16
CB 7 F	240	250 300 350 400	325	180 230 250 300	45	Ø 60 x 140	300	215 265 300 350	400	5 5 6 6	280	178	450	22	M 12 M 12 M 16 M 16	--- --- --- ---	64	18	406	4	0	DS M 20
CB 9 F	300	300 350 400 450	360	230 250 300 350	55	Ø 75 x 140	370	265 300 350 400	450	5 6 6 6	315	180	505	26	M 12 M 16 M 16 M 16	--- --- --- ---	79,5	20	452	5	0	DS M 20
CB 11 F	420	300 350 400 450 550	440	230 250 300 350 450	70	Ø 100 x 210	500	265 300 350 400 500	550	5 6 6 6 6	390	268	620	32	M 12 M 16 M 16 M 16 M 16	Ø 14 --- --- --- ---	106	28	648	10	0	DS M 24

* Ø a₂: Ø 105 - Ø 400 = 4 Bohrungen / bore holes
Ø 450 - Ø 550 = 8 Bohrungen / bore holes

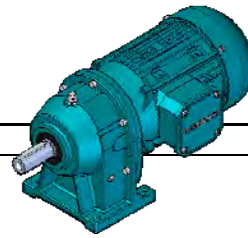


F.2 2-stufig 2-stages Typ F F Type F F Flanschausführung Flange-Mounting



Typ Type	Getriebe Helical Gear Boxes														Abtr.flansche Output Flanges		
	∅ a ₂	∅ b ₂	∅ d x l	∅ e ₂	f ₂	h ₁	m	p ₁	∅ s ₂ * wahlw. / altern.	t	u	w	z	Zr	∅ a ₃		
CB 00 FF	105 120	70 80	∅ 16 x 40	85 100	3,5 3,5	84	120	144	--- M 6	∅ 6,6 ∅ 6,6	18	5	138	0	DS M 5	{ 120 140 160 200	Abmessungen Abtriebsflansche siehe Seite 102
CB 0 FF	105 120 160	70 80 110	∅ 20 x 40	85 100 130	3,5 3,5 4	101	135	169	M 6 M 6 M 8	∅ 6,6 ∅ 6,6 ∅ 9	22,5	6	147	0	DS M 6	{ 120 140 160 200	
CB 1 FF	120 140 160 200	80 95 110 130	∅ 25 x 60	100 115 130 165	3,5 3,5 4 4	123	154	200	M 6 M 8 M 8 M 10	∅ 6,6 ∅ 9 ∅ 9 ∅ 11	28	8	186	0	DS M 10	{ 140 160 200 250	
CB 2 FF	160 200	110 130	∅ 30 x 70	130 165	4 4	128	170	213	M 8 M 10	∅ 9 ∅ 11	33	8	231	0	DS M 10	{ 160 200 250	
CB 23 FF	160 200	110 130	∅ 35 x 80	130 165	4 4	153	215	261	M 8 M 10	∅ 9 ∅ 11	38	10	236	23,5	DS M 12	{ 200 250 300	
CB 3 FF	160 200 300	110 130 230	∅ 40 x 80	130 165 265	4 4 5	173	215	281	M 8 M 10 M 12	∅ 9 ∅ 11 ---	43	12	251	0	DS M 16	{ 200 250 300	
CB 5 FF	200 250 300 350	130 180 230 250	∅ 50 x 110	165 215 265 300	4 5 5 6	248	294	389	M 10 M 12 M 12 M 16	--- ∅ 14 --- ---	53,5	14	319	0	DS M 16	{ 250 300 350	
CB 7 FF	250 300 350 400	180 230 250 300	∅ 60 x 140	215 265 300 350	5 5 6 6	277	330	447	M 12 M 12 M 16 M 16	--- --- --- ---	64	18	406	0	DS M 20	{ 300 350 400 450	
CB 9 FF	300 350 400 450	230 250 300 350	∅ 75 x 140	265 300 350 400	5 6 6 6	310	370	500	M 12 M 16 M 16 M 16	--- --- --- ---	79,5	20	452	0	DS M 20	{ 350 400 450	
CB 11 FF	300 350 400 450 550	230 250 300 350 450	∅ 100 x 210	265 300 350 400 500	5 6 6 6 6	385	450	615	M 12 M 16 M 16 M 16 M 16	∅ 14 --- --- --- ---	106	28	648	0	DS M 24	{ 450 550	

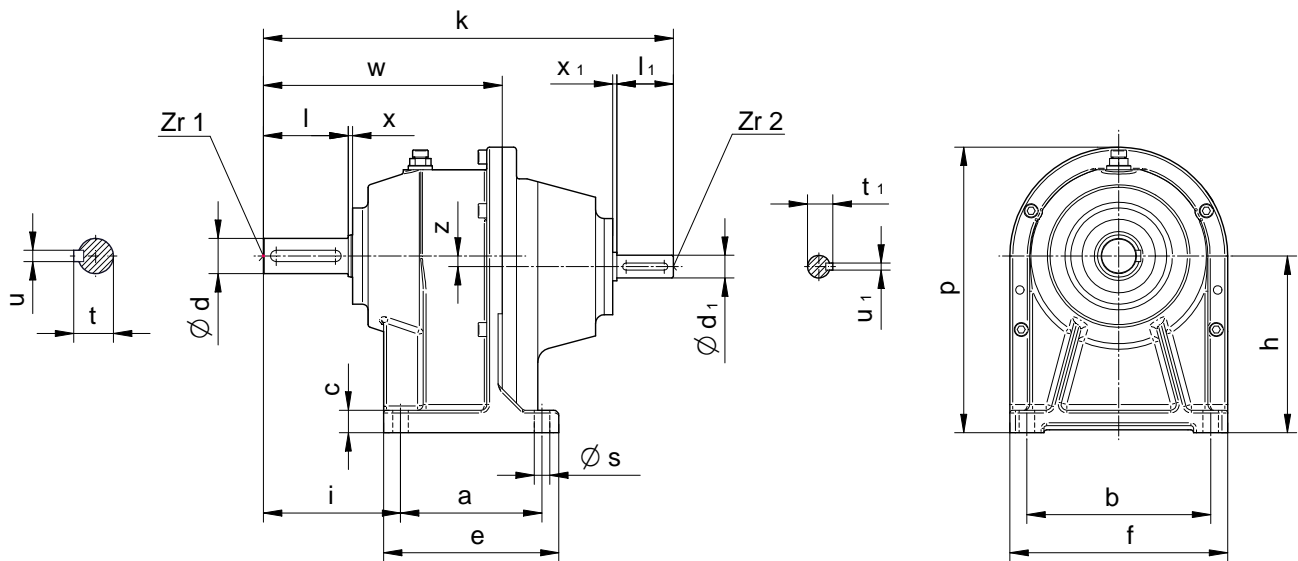
* ∅ a₂: ∅ 105 - ∅ 400 = 4 Bohrungen / bore holes
∅ 450 - ∅ 550 = 8 Bohrungen / bore holes



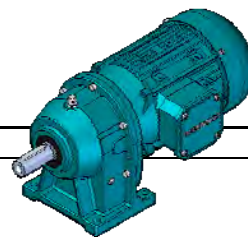
F.2 2-stufig
2-stages

Typ K
Type K

Fußausführung
Foot-Mounting



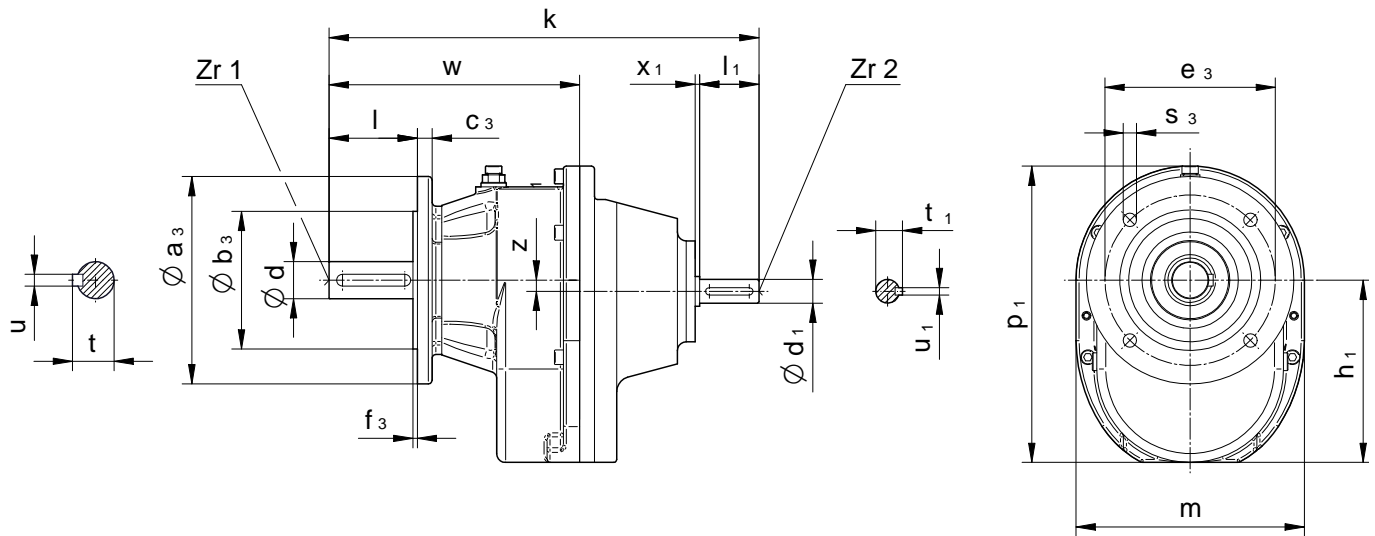
Typ Type	Getriebe Helical Gear Boxes																					
	a	b	c	∅ d x l	∅ d ₁ x l ₁	e	f	h	i	k	p	∅ s	t	t ₁	u	u ₁	w	x	x ₁	z	Zr 1	Zr 2
CB 00 K	50	110	12	∅ 16 x 40	∅ 11 x 23	78	130	86	50	210	146	9	18	12,5	5	4	120	2	2	0	DS M 5	DS M 4
CB 0 K	85	105	14	∅ 20 x 40	∅ 14 x 30	110	135	102	67,5	232	170	9	22,5	16	6	5	129	2	2	0	DS M 6	DS M 5
CB 1 K	100	130	16	∅ 25 x 60	∅ 16 x 40	124	154	125	97	289	202	11	28	18	8	5	169	3	2	0	DS M 10	DS M 5
CB 2 K	140	155	20	∅ 30 x 70	∅ 22 x 50	175	190	130	115	370	215	14	33	24,5	8	6	208	3	2	0	DS M 10	DS M 8
CB 23 K	135	185	25	∅ 35 x 80	∅ 22 x 50	160	215	160	114	375	268	14	38	24,5	10	6	215	3,5	2	23,5	DS M 12	DS M 8
CB 3 K	134	175	25	∅ 40 x 80	∅ 25 x 60	164	215	175	120	386	283	14	43	28	12	8	224	4	2	0	DS M 16	DS M 10
CB 5 K	190	260	35	∅ 50 x 110	∅ 35 x 80	230	314	250	145	512	391	18	53,5	38	14	10	291	5	3	0	DS M 16	DS M 12
CB 7 K	240	325	45	∅ 60 x 140	∅ 40 x 80	300	400	280	178	629	450	22	64	43	18	12	368	4	3	0	DS M 20	DS M 16
CB 9 K	300	360	55	∅ 75 x 140	∅ 50 x 110	370	450	315	180	733	505	26	79,5	53,5	20	14	410	5	3	0	DS M 20	DS M 16
CB 11 K	420	440	70	∅ 100 x 210	∅ 60 x 140	500	550	390	268	1000	620	32	106	64	28	18	598	10	4	0	DS M 24	DS M 20



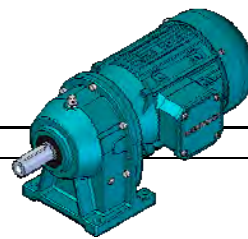
F.2 2-stufig
2-stages

Typ K F
Type K F

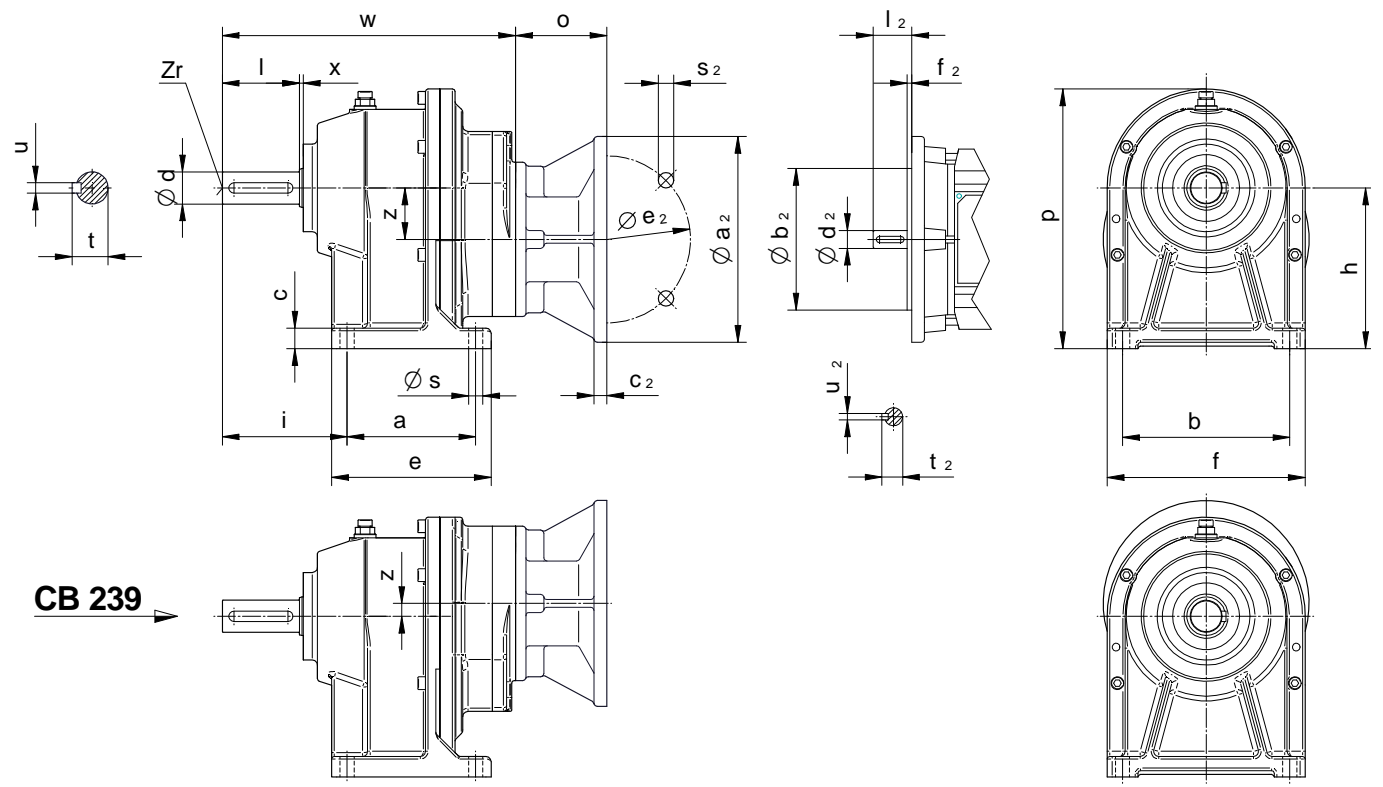
Flanschausführung
Flange-Mounting



Typ Type	Getriebe Helical Gear Boxes													Abtriebsflansche Output Flanges								
	∅ d x l	∅ d ₁ x l ₁	h ₁	k	m	p ₁	t	t ₁	u	u ₁	w	x ₁	z	Zr 1	Zr 2	∅ a ₃	∅ b ₃	∅ c ₃	∅ e ₃	f ₃	s ₃	
CB 00 KF	∅ 16 x 40	∅ 11 x 23	84	210	120	144	18	12,5	5	4	120	2	0	DS M 5	DS M 4	}	120	80	10	100	3	4 x ∅ 7
																	140	95	10	115	3	4 x ∅ 9
																	160	110	10	130	3,5	4 x ∅ 9
																	200	130	12	165	3,5	4 x ∅ 11
CB 0 KF	∅ 20 x 40	∅ 14 x 30	101	232	135	169	22,5	16	6	5	129	2	0	DS M 6	DS M 5	}	120	80	10	100	3	4 x ∅ 7
																	140	95	10	115	3	4 x ∅ 9
																	160	110	10	130	3,5	4 x ∅ 9
																	200	130	12	165	3,5	4 x ∅ 11
CB 1 KF	∅ 25 x 60	∅ 16 x 40	123	289	154	200	28	18	8	5	169	2	0	DS M 10	DS M 5	}	140	95	10	115	3	4 x ∅ 9
																	160	110	10	130	3,5	4 x ∅ 9
																	200	130	12	165	3,5	4 x ∅ 11
																	250	180	15	215	4	4 x ∅ 14
CB 2 KF	∅ 30 x 70	∅ 22 x 50	128	370	170	213	33	24,5	8	6	208	2	0	DS M 10	DS M 8	}	160	110	16	130	3,5	4 x ∅ 9
																	200	130	12	165	3,5	4 x ∅ 11
																	250	180	16	215	4	4 x ∅ 14
CB 23 KF	∅ 35 x 80	∅ 22 x 50	153	375	215	261	38	24,5	10	6	215	2	23,5	DS M 12	DS M 8	}	200	130	16	165	3,5	4 x ∅ 11
																	250	180	16	215	4	4 x ∅ 14
																	300	230	20	265	4	4 x ∅ 14
CB 3 KF	∅ 40 x 80	∅ 25 x 60	173	386	215	281	43	28	12	8	224	2	0	DS M 16	DS M 10	}	200	130	16	165	3,5	4 x ∅ 11
																	250	180	16	215	4	4 x ∅ 14
																	300	230	20	265	4	4 x ∅ 14
CB 5 KF	∅ 50 x 110	∅ 35 x 80	248	512	294	389	53,5	38	14	10	291	3	0	DS M 16	DS M 12	}	250	180	16	215	4	4 x ∅ 14
																	300	230	20	265	4	4 x ∅ 14
																	350	250	20	300	5	4 x ∅ 18
CB 7 KF	∅ 60 x 140	∅ 40 x 80	277	629	330	447	64	43	18	12	368	3	0	DS M 20	DS M 16	}	300	230	22	265	4	4 x ∅ 14
																	350	250	20	300	5	4 x ∅ 18
																	400	300	22	350	5	4 x ∅ 18
																	450	350	22	400	5	8 x ∅ 18
CB 9 KF	∅ 75 x 140	∅ 50 x 110	310	733	370	500	79,5	53,5	20	14	410	3	0	DS M 20	DS M 16	}	350	250	20	300	5	4 x ∅ 18
																	400	300	22	350	5	4 x ∅ 18
																	450	350	22	400	5	8 x ∅ 18
CB 11 KF	∅ 100 x 210	∅ 60 x 140	385	1000	450	615	106	64	28	18	598	4	0	DS M 24	DS M 20	}	450	350	25	400	5	8 x ∅ 18
																	550	450	30	500	5	8 x ∅ 18



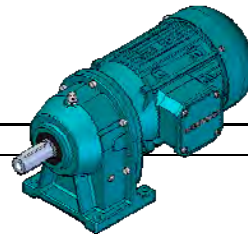
F.3 3-stufig 3-stages Typ NF Type NF Fußausführung Foot-Mounting



Typ Type	Getriebe Helical Gear Boxes																									
	a	∅ a ₂	b	∅ b ₂	c	c ₂	∅ d x l	∅ d ₂ x l ₂	e	∅ e ₂	f	f ₂	h	i	o	p	∅ s	∅ s ₂	t	t ₂	u	u ₂	w	x	z	Zr
CB 09 NF 63	85	140*	105	95	14	8	∅ 20 x 40	∅ 11 x 23	110	115	135	3	102	67,5	63	170	9	4 x 9	22,5	12,5	6	4	185	2	40	DS M 6
CB 19 NF 63 71	100	140 160	130	95 110	16	8 10	∅ 25 x 60	∅ 11 x 23 ∅ 14 x 30	124	115 130	154	3 3,5	125	97	63 71	202	11	4 x 9 4 x 9	28	12,5 16	8	4 5	228	3	40	DS M 10
CB 29 NF 63 71 80	140	140 160 200*	155	95 110 130	20	8 10 10	∅ 30 x 70	∅ 11 x 23 ∅ 14 x 30 ∅ 19 x 40	175	130 165	190	3 3,5 3,5	130	115	63 71 90	215	14	4 x 9 4 x 9 4 x 11	33	12,5 16 21,5	8	4 5 6	270	3	47	DS M 10
CB 239 NF 63 71 80	135	140 160 200	185	95 110 130	25	8 10 10	∅ 35 x 80	∅ 11 x 23 ∅ 14 x 30 ∅ 19 x 40	160	115 130 165	215	3 3,5 3,5	160	114	63 71 90	268	14	4 x 9 4 x 9 4 x 11	38	12,5 16 21,5	10	4 5 6	276	3,5	23,5	DS M 12
CB 39 NF 63 71 80 90	134	140 160 200 200	175	95 110 130 130	25	8 10 10 10	∅ 40 x 80	∅ 11 x 23 ∅ 14 x 30 ∅ 19 x 40 ∅ 24 x 50	164	115 130 165	215	3 3,5 3,5 3,5	175	120	63 71 90 90	283	14	4 x 9 4 x 9 4 x 11 4 x 11	43	12,5 16 21,5 27	12	4 5 6 8	301	4	60	DS M 16
CB 59 NF 80 90 100	190	200 200 250	260	130 130 180	35	10 10 12	∅ 50 x 110	∅ 19 x 40 ∅ 24 x 50 ∅ 28 x 60	230	165 165 215	314	3,5 3,5 4	250	145	90 90 112	391	18	4 x 11 4 x 11 4 x 14	53,5	21,5 27 31	14	6 8 8	386	5	62,5	DS M 16
CB 79 NF 80 90 100 112	240	200 200 250 250	325	130 130 180 180	45	10 10 12 12	∅ 60 x 140	∅ 19 x 40 ∅ 24 x 50 ∅ 28 x 60 ∅ 28 x 60	300	165 165 215 215	400	3,5 3,5 4 4	280	178	90 90 112 112	450	22	4 x 11 4 x 11 4 x 14 4 x 14	64	21,5 27 31 31	18	6 8 8 8	476	4	86	DS M 20

* Achtung! Laternenflansch-∅ a₂ ragt in die Aufstellfläche!

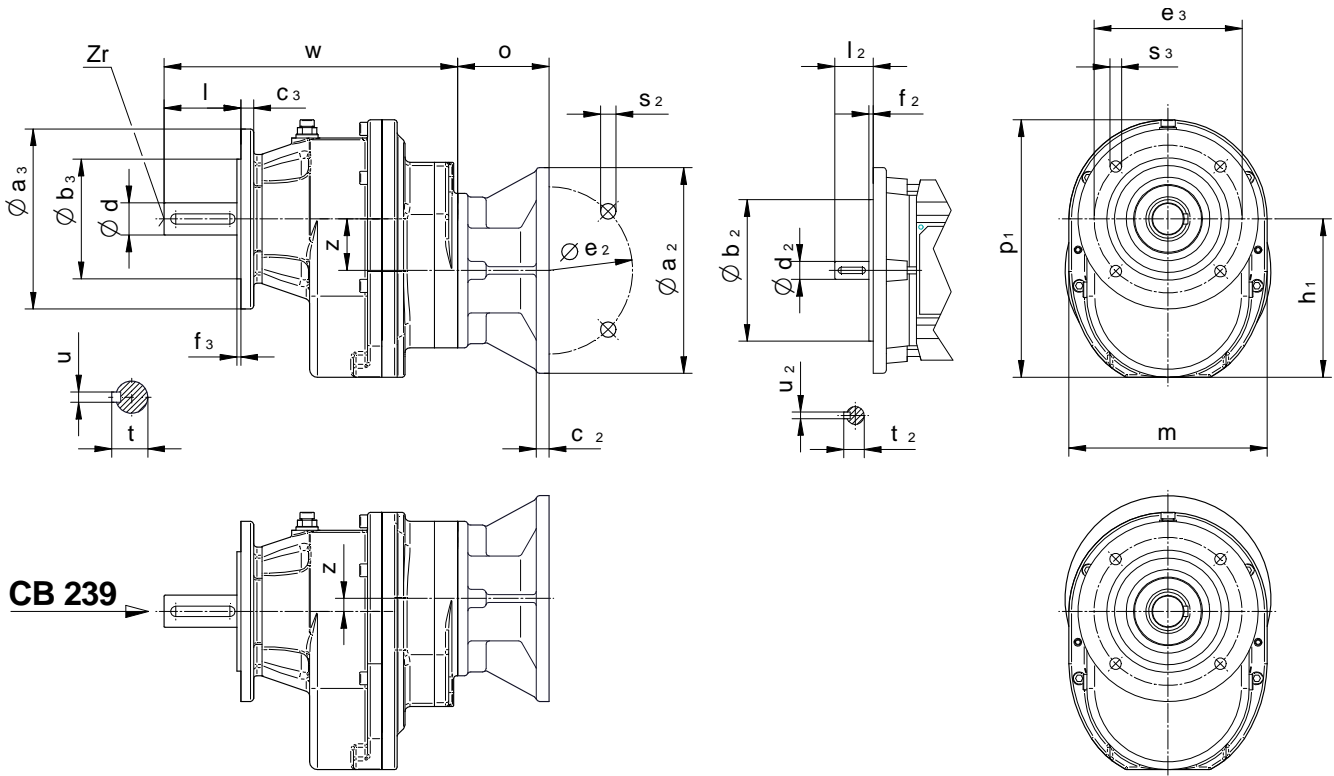
* Attention, please! The NF adaptor diameter a₂ protrudes towards the installation area!



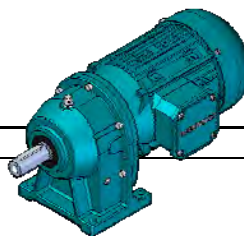
F.3 3-stufig
3-stages

Typ NF F
Type NF F

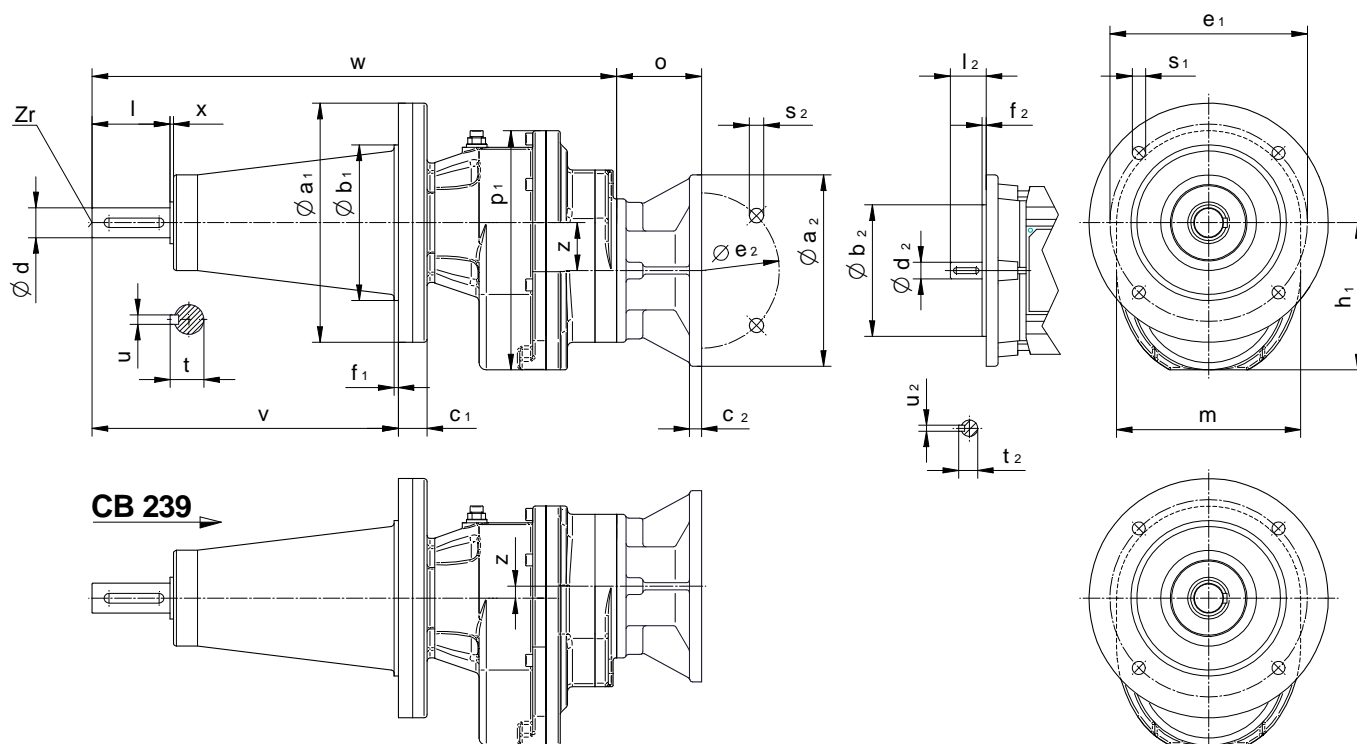
Flanschausführung
Flange-Mounting



Typ Type	Getriebe Helical Gear Boxes																			Abtr.flansche Output Flanges	
	Ø a ₂	Ø b ₂	c ₂	Ø d x l	Ø d ₂ x l ₂	Ø e ₂	f ₂	h ₁	m	o	p ₁	Ø s ₂	t	t ₂	u	u ₂	w	z	Zr	Ø a ₃	Abmessungen Abtriebsflansche siehe Seite 102 Dimensions Output Flanges see Page 102
CB 09 NF 63 F	140	95	8	Ø 20 x 40	Ø 11 x 23	115	3	101	135	63	169	4 x 9	22,5	12,5	6	4	185	40	DS M 6	120 140 160 200	
CB 19 NF 63 F 71 F	140 160	95 110	8 10	Ø 25 x 60	Ø 11 x 23 Ø 14 x 30	115 130	3 3,5	123	154	63 71	200	4 x 9 4 x 9	28	12,5 16	8	4 5	228	40	DS M 10	140 160 200 250	
CB 29 NF 63 F 71 F 80 F	140 160 200	95 110 130	8 10 10	Ø 30 x 70	Ø 11 x 23 Ø 14 x 30 Ø 19 x 40	115 130 165	3 3,5 3,5	128	170	63 71 90	213	4 x 9 4 x 9 4 x 11	12,5 16 21,5	8	4 5 6	270	47	DS M 10	160 200 250		
CB 239 NF 63 F 71 F 80 F	140 160 200	95 110 130	8 10 10	Ø 35 x 80	Ø 11 x 23 Ø 14 x 30 Ø 19 x 40	115 130 165	3 3,5 3,5	153	215	63 71 90	261	4 x 9 4 x 9 4 x 11	12,5 16 21,5	10	4 5 6	276	23,5	DS M 12	200 250 300		
CB 39NFF 63 F 71 F 80 F 90 F	140 160 200 200	95 110 130 130	8 10 10 10	Ø 40 x 80	Ø 11 x 23 Ø 14 x 30 Ø 19 x 40 Ø 24 x 50	115 130 165 165	3 3,5 3,5 3,5	173	215	63 71 90 90	281	4 x 9 4 x 9 4 x 11 4 x 11	12,5 16 21,5 27	12	4 5 6 8	301	60	DS M 16	200 250 300		
CB 59 NF 80 F 90 F 100 F	200 200 250	130 130 180	10 10 12	Ø 50 x 110	Ø 19 x 40 Ø 24 x 50 Ø 28 x 60	165 165 215	3,5 3,5 4	248	294	90 90 112	389	4 x 11 4 x 11 4 x 14	21,5 27 31	14	6 8 8	386	62,5	DS M 16	250 300 350		
CB 79 NF 80 F 90 F 100 F 112 F	200 200 250 250	130 130 180 180	10 10 12 12	Ø 60 x 140	Ø 19 x 40 Ø 24 x 50 Ø 28 x 60 Ø 28 x 60	165 165 215 215	3,5 3,5 4 4	277	330	90 90 112 112	447	4 x 11 4 x 11 4 x 14 4 x 14	21,5 27 31 31	18	6 8 8 8	476	86	DS M 20	300 350 400 450		



F.3 3-stufig **Rührwerk Ausführung + NF**
3-stages **Agitator Design + NF**



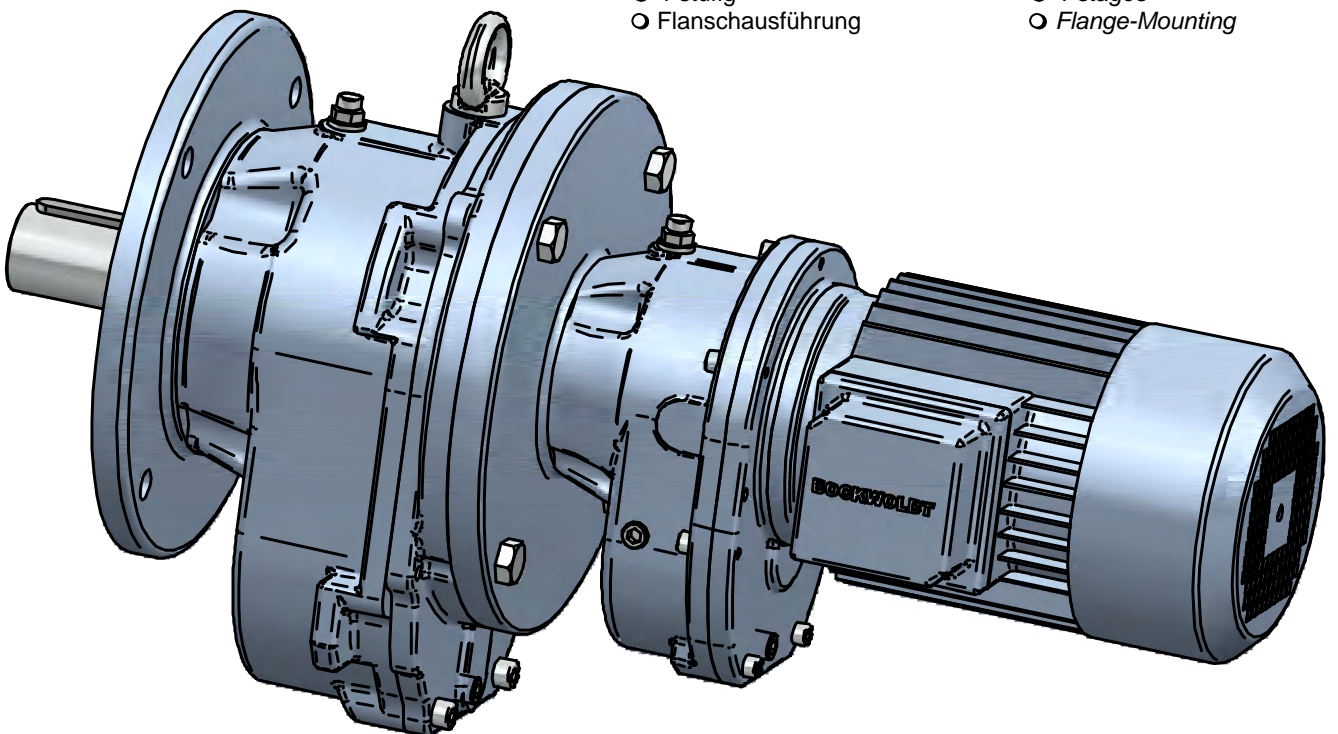
Typ Type	Getriebe Helical Gear Boxes																										
	∅ a ₁	∅ a ₂	∅ b ₁	∅ b ₂	c ₁	c ₂	∅ d x l	∅ d ₂ x l ₂	∅ e ₁	∅ e ₂	f ₁	f ₂	h ₁	m	o	p ₁	∅ s ₁	∅ s ₂	t	t ₂	u	u ₂	v	w	x	z	Zr
CB 09 R NF 63	160	140	110	95	20	8	∅ 20 x 40	∅ 11 x 23	130	115	3,5	3	101	135	63	169	4 x 9	4 x 9	22,5	12,5	6	4	192	347	2	40	DS M 6
CB 19 R NF 63 71	200	140 160	130	95 110	24	8 10	∅ 25 x 65	∅ 11 x 23 ∅ 14 x 30	165	115 130	3,5	3 3,5	123	154	63 71	200	4 x 11 4 x 9	4 x 9 4 x 9	28	12,5 16	8	4 5	256	436	3	40	DS M 10
CB 29 R NF 63 71 80	200	140 160 200	95 130	110 130	24	8 10 10	∅ 30 x 65	∅ 11 x 23 ∅ 14 x 30 ∅ 19 x 40	165	115 130 165	3,5	3 3,5 3,5	128	170	63 71 90	213	4 x 11 4 x 9 4 x 11	4 x 9 4 x 9 4 x 11	33	12,5 16 21,5	8	4 5 6	256	468	3	47	DS M 10
CB 239 R NF 63 71 80	300	140 160 200	95 110 130	110 130	40	8 10 10	∅ 40 x 80	∅ 11 x 23 ∅ 14 x 30 ∅ 19 x 40	265	115 130 165	4	3 3,5 3,5	153	215	63 71 90	261	4 x 14 4 x 9 4 x 11	4 x 9 4 x 9 4 x 11	43	12,5 16 21,5	12	4 5 6	364	579	4	23,5	DS M 16
CB 39 R NF 63 71 80 90	300	140 160 200 200	95 110 130	110 130	40	8 10 10 10	∅ 40 x 80	∅ 11 x 23 ∅ 14 x 30 ∅ 19 x 40 ∅ 24 x 50	265	115 130 165	4	3 3,5 3,5 3,5	173	215	63 71 90 90	281	4 x 14 4 x 9 4 x 11 4 x 11	4 x 9 4 x 9 4 x 11 4 x 11	43	12,5 16 21,5 27	12	4 5 6 8	364	605	4	60	DS M 16
CB 59 R NF 80 90 100	300	200 200 230 250	130 130 180	130 180	40	10 10 12	∅ 50 x 95	∅ 19 x 40 ∅ 24 x 50 ∅ 28 x 60	265	165 165 215	4	3,5 3,5 4	248	294	90 90 112	389	4 x 14 4 x 11 4 x 14	4 x 11 4 x 11 4 x 14	53,5	21,5 27 31	14	6 8 8 8	380	676	5	62,5	DS M 16
CB 79 R NF 80 90 100 112	400	200 200 250 250	130 130 180 180	130 180	44	10 10 12 12	∅ 60 x 110	∅ 19 x 40 ∅ 24 x 50 ∅ 28 x 60 ∅ 28 x 60	350	165 165 215 215	5	3,5 3,5 4 4	277	330	90 90 112 112	447	4 x 18 4 x 11 4 x 11 4 x 14	4 x 11 4 x 11 4 x 14 4 x 14	64	21,5 27 31 31	18	6 8 8 8	492	850	4	86	DS M 20

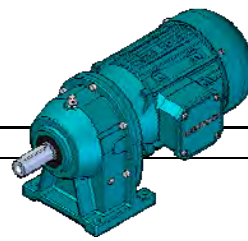
Stirnradtriebemotor

- 4-stufig
- Flanschausführung

Helical Geared Motor

- 4-stages
- Flange-Mounting

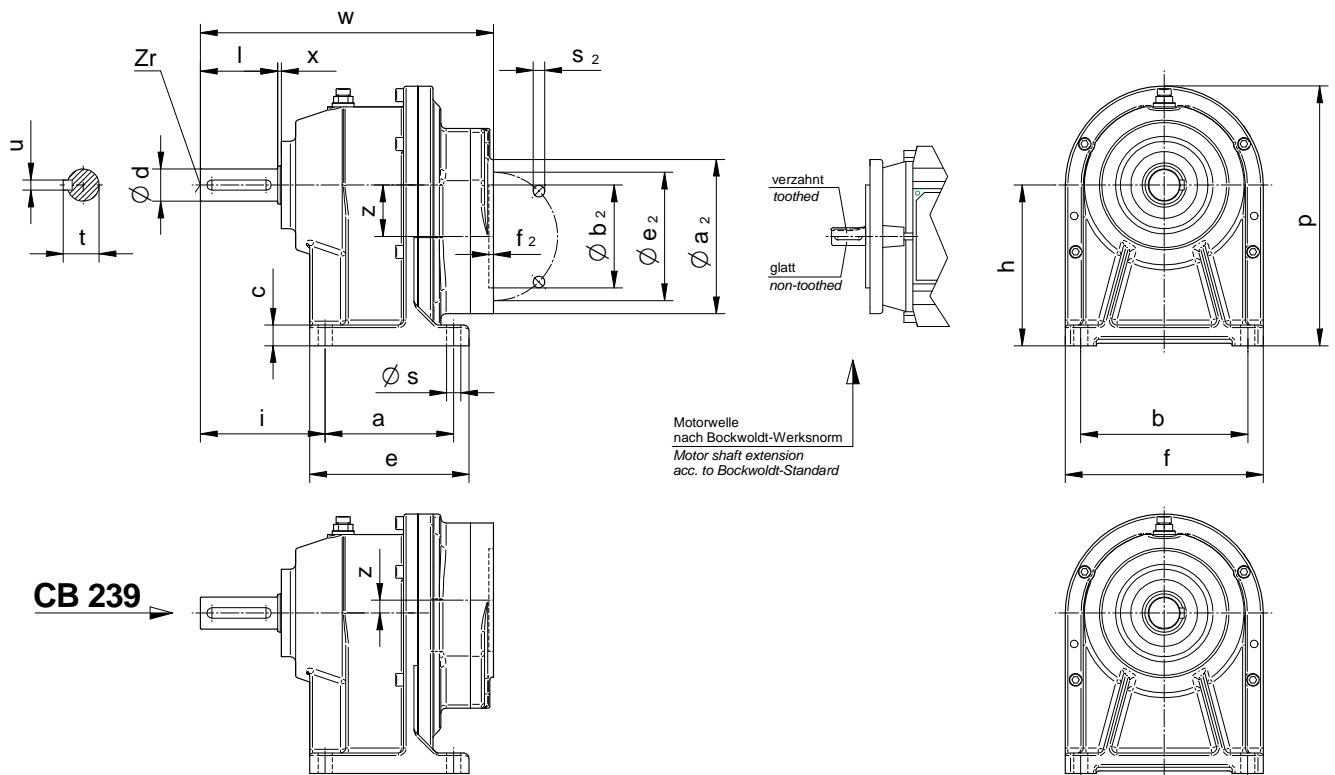




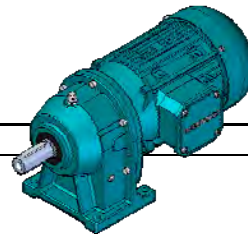
**F.3 3-stufig
3-stages**

**Typ F
Type F**

**Fußausführung
Foot-Mounting**



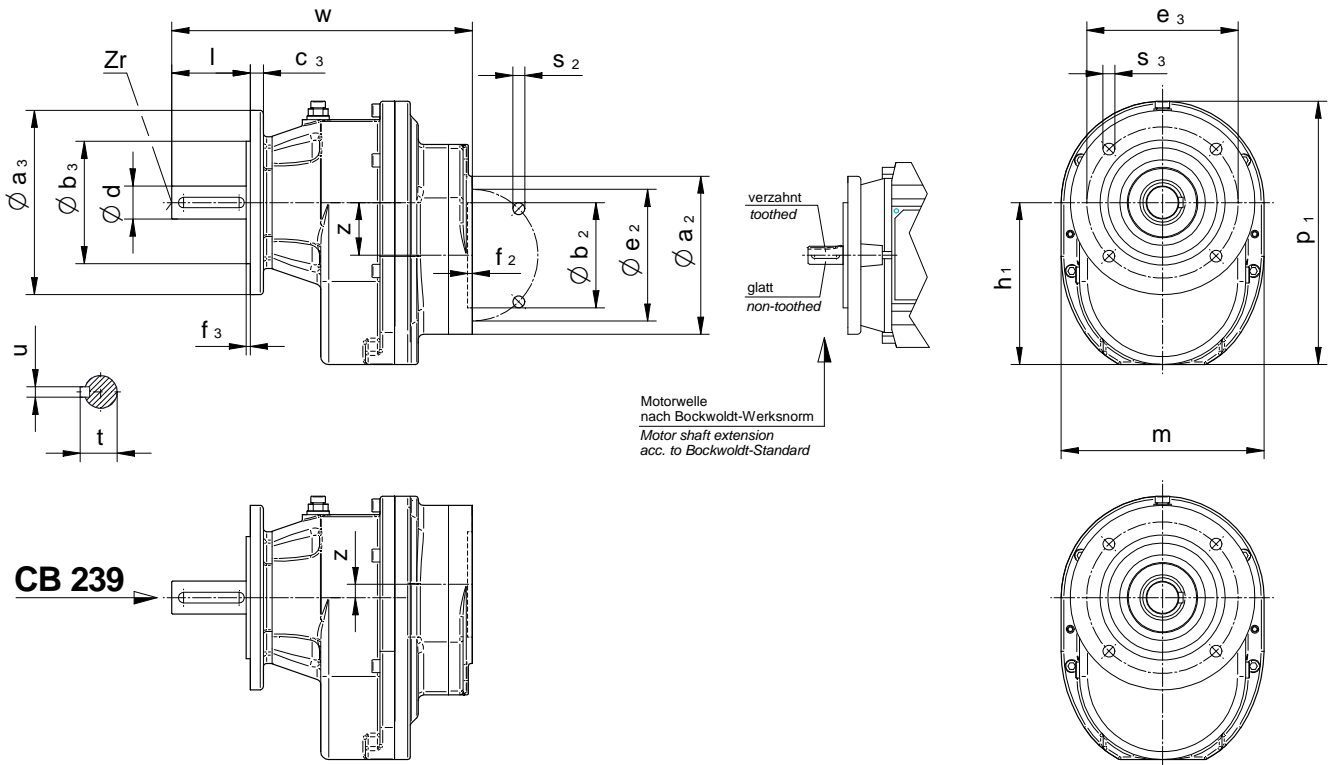
Typ Type	Getriebe Helical Gear Boxes																					
	a	∅ a ₂	b	∅ b ₂	c	∅ d x l	e	∅ e ₂	f	f ₂	h	i	p	∅ s	∅ s ₂ (4x) wahlw./altern.	t	u	w	x	z	Zr	
CB 09 F	85	105 120	105	70 80	14	∅ 20 x 40	110	85 100	135	3,5 3,5	102	67,5	170	9	--- M 6	∅ 6,6 ∅ 6,6	22,5	6	185	2	40	DS M 6
CB 19 F	100	105 120	130	70 80	16	∅ 25 x 60	124	85 100	154	3,5 3,5	125	97	202	11	--- M 6	∅ 6,6 ∅ 6,6	28	8	228	3	40	DS M 10
CB 29 F	140	105 120 160	155	70 80 110	20	∅ 30 x 70	175	85 100 130	190	3,5 3,5 4	130	115	215	14	M 6 M 6 M 8	∅ 6,6 ∅ 6,6 ∅ 9	33	8	270	3	47	DS M 10
CB 239 F	135	105 120 160	185	70 80 110	25	∅ 35 x 80	160	85 100 130	215	3,5 3,5 4	160	114	268	14	M 6 M 6 M 8	∅ 6,6 ∅ 6,6 ∅ 9	38	10	275	3,5	23,5	DS M 12
CB 39 F	134	120 140 160 200	175	80 95 110 130	25	∅ 40 x 80	164	100 115 130 165	215	3,5 3,5 4 4	175	120	283	14	M 6 M 8 M 8 M 10	∅ 6,6 ∅ 9 ∅ 9 ∅ 11	43	12	301	4	60	DS M 16
CB 59 F	190	160 200	260	110 130	35	∅ 50 x 110	230	130 165	314	4 4	250	145	391	18	M 8 M 10	∅ 9 ∅ 11	53,5	14	386	5	62,5	DS M 16
CB 79 F	240	160 200 250 300	325	110 130 180 230	45	∅ 60 x 140	300	130 165 215 265	400	4 4 5 5	280	178	450	22	M 8 M 10 M 12 M 12	∅ 9 ∅ 11 ∅ 14 ---	64	18	476	4	86	DS M 20



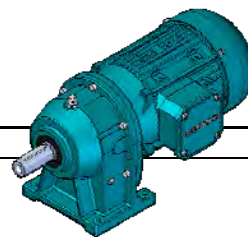
**F.3 3-stufig
3-stages**

**Typ F F
Type F F**

**Flanschausführung
Flange-Mounting**



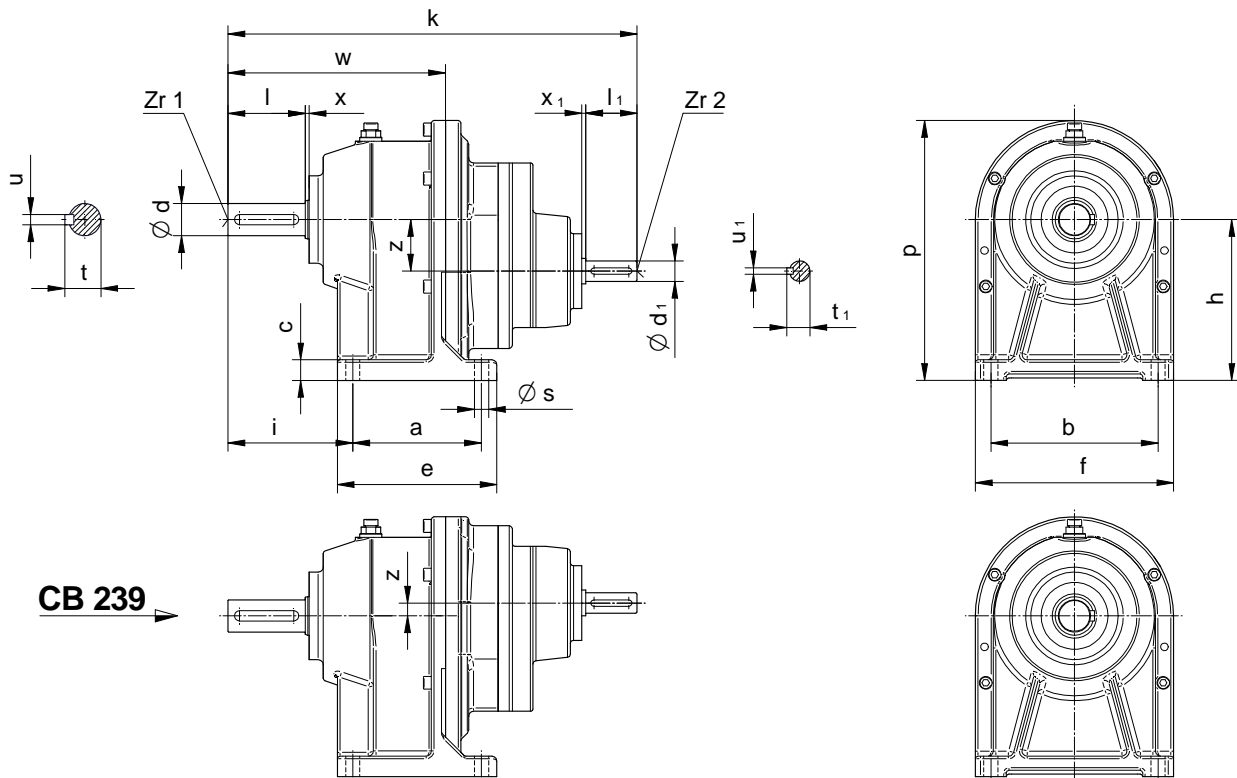
Typ Type	Getriebe Helical Gear Boxes														Abtr.flansche Output Flanges	
	∅ a ₂	∅ b ₂	∅ d x l	∅ e ₂	f ₂	h ₁	m	p ₁	∅ s ₂ (4x) wahlw. / altern.	t	u	w	z	Zr	∅ a ₃	Abmessungen Abtriebsflansche siehe Seite 102 Dimensions Output Flanges see Page 102
CB 09 FF	105 120	70 80	∅ 20 x 40	85 100	3,5 3,5	101	135	169	--- M 6	∅ 6,6 ∅ 6,6	22,5	6	185	40	DS M 6	
CB 19 FF	105 120	70 80	∅ 25 x 60	85 100	3,5 3,5	123	154	200	--- M 6	∅ 6,6 ∅ 6,6	28	8	228	40	DS M 10	{ 140 160 200 250
CB 29 FF	105 120 160	70 80 110	∅ 30 x 70	85 100 130	3,5 3,5 4	128	170	213	M 6 M 6 M 8	∅ 6,6 ∅ 6,6 ∅ 9	33	8	270	47	DS M 10	{ 160 200 250
CB 239 FF	105 120 160	70 80 110	∅ 35 x 80	85 100 130	3,5 3,5 4	153	215	261	M 6 M 6 M 8	∅ 6,6 ∅ 6,6 ∅ 9	38	10	275	23,5	DS M 12	{ 200 250 300
CB 39 FF	120 140 160 200	80 95 110 130	∅ 40 x 80	100 115 130 165	3,5 3,5 4 4	173	215	281	M 6 M 8 M 8 M 10	∅ 6,6 ∅ 9 ∅ 9 ∅ 11	43	12	301	60	DS M 16	{ 200 250 300
CB 59 FF	160 200	110 130	∅ 50 x 110	130 165	4 4	248	294	389	M 8 M 10	∅ 9 ∅ 11	53,5	14	386	62,5	DS M 16	{ 250 300 350
CB 79 FF	160 200 250 300	110 130 180 230	∅ 60 x 140	130 165 215 265	4 4 5 5	277	330	447	M 8 M 10 M 12 M 12	∅ 9 ∅ 11 ∅ 14 ---	64	18	476	86	DS M 20	{ 300 350 400 450



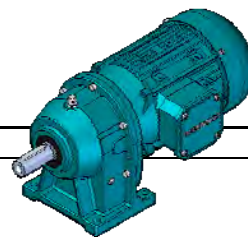
F.3 3-stufig
3-stages

Typ K
Type K

Fußausführung
Foot-Mounting



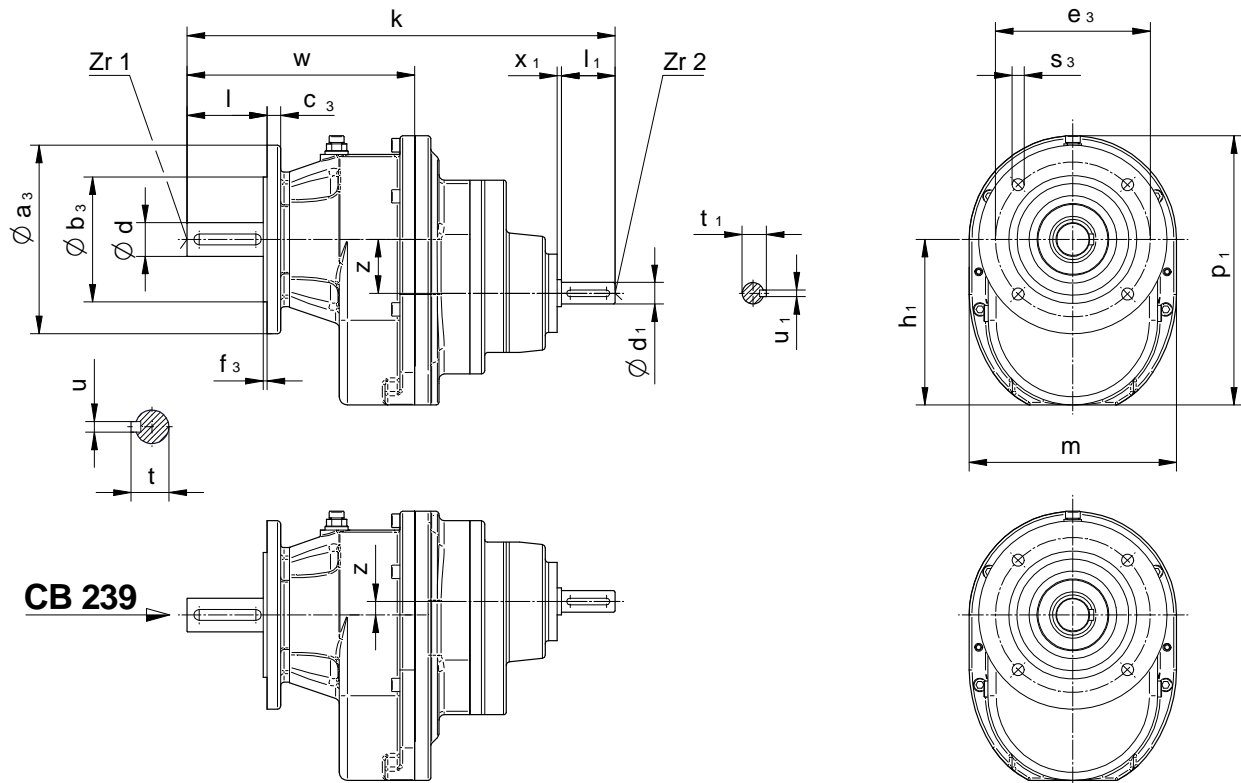
Typ Type	Getriebe Helical Gear Boxes																					
	a	b	c	Ø d x l	Ø d ₁ x l ₁	e	f	h	i	k	p	Ø s	t	t ₁	u	u ₁	w	x	x ₁	z	Zr 1	Zr 2
CB 09 K	85	105	14	Ø 20 x 40	Ø 11 x 23	110	135	102	67,5	257	170	9	22,5	12,5	6	4	129	2	2	40	DS M 6	DS M 4
CB 19 K	100	130	16	Ø 25 x 60	Ø 11 x 23	124	154	125	97	300	202	11	28	12,5	8	4	169	3	2	40	DS M 10	DS M 4
CB 29 K	140	155	20	Ø 30 x 70	Ø 14 x 30	175	190	130	115	355	215	14	33	16	8	5	208	3	2	47	DS M 10	DS M 5
CB 239 K	135	185	25	Ø 35 x 80	Ø 14 x 30	160	215	160	114	360	268	14	38	16	10	5	215	3,5	2	23,5	DS M 12	DS M 5
CB 39 K	134	175	25	Ø 40 x 80	Ø 16 x 40	164	215	175	120	405	283	14	43	18	12	5	224	4	2	60	DS M 16	DS M 5
CB 59 K	190	260	35	Ø 50 x 110	Ø 22 x 50	230	314	250	145	525	391	18	53,5	24,5	14	6	291	5	2	62,5	DS M 16	DS M 8
CB 79 K	240	325	45	Ø 60 x 140	Ø 25 x 60	300	400	280	178	611	450	22	64	28	18	9	368	4	2	86	DS M 20	DS M 10



F.3 3-stufig
3-stages

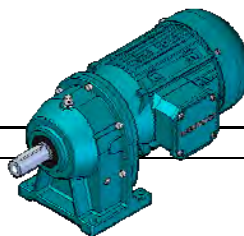
Typ K F
Type K F

Flanschausführung
Flange-Mounting

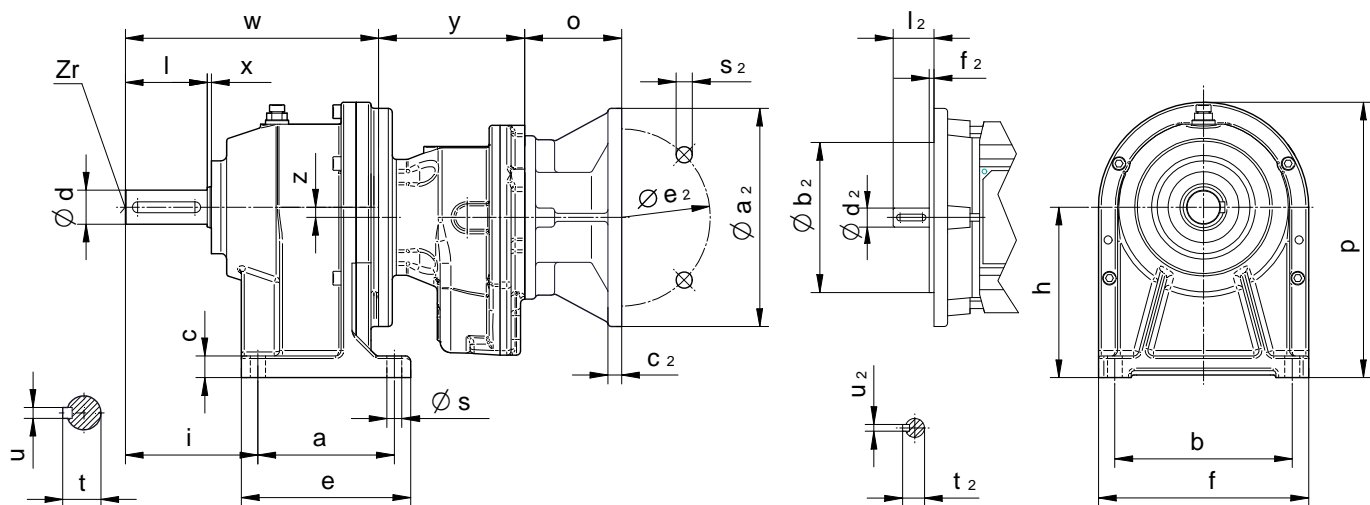


Typ Type	Getriebe Helical Gear Boxes														
	\varnothing d x l	\varnothing d ₁ x l ₁	h ₁	k	m	p ₁	t	t ₁	u	u ₁	w	x ₁	z	Zr 1	Zr 2
CB 09 KF	$\varnothing 20$ x 40	$\varnothing 11$ x 23	101	257	135	169	22,5	12,5	6	4	129	2	40	DS M 6	DS M 4
CB 19 KF	$\varnothing 25$ x 60	$\varnothing 11$ x 23	123	300	154	200	28	12,5	8	4	169	2	40	DS M 10	DS M 4
CB 29 KF	$\varnothing 30$ x 70	$\varnothing 14$ x 30	128	355	170	213	33	16	8	5	208	2	47	DS M 10	DS M 5
CB 239 KF	$\varnothing 35$ x 80	$\varnothing 14$ x 30	153	361	215	261	38	16	10	5	215	2	23,5	DS M 12	DS M 5
CB 39 KF	$\varnothing 40$ x 80	$\varnothing 16$ x 40	173	405	215	281	43	18	12	5	224	2	60	DS M 16	DS M 5
CB 59 KF	$\varnothing 50$ x 110	$\varnothing 22$ x 50	248	525	294	389	53,5	24,5	14	6	291	2	62,5	DS M 16	DS M 8
CB 79 KF	$\varnothing 60$ x 140	$\varnothing 25$ x 60	277	611	330	447	64	28	18	9	368	2	86	DS M 20	DS M 10

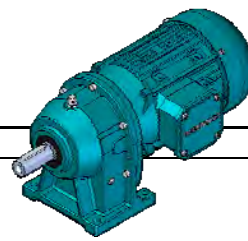
Abtriebsflansche Output Flanges					
\varnothing a ₃	\varnothing b ₃	\varnothing c ₃	\varnothing e ₃	\varnothing f ₃	\varnothing s ₃
120 140 160 200	80	10	100	3	4 x $\varnothing 7$
	95	10	115	3	4 x $\varnothing 9$
	110	10	130	3,5	4 x $\varnothing 9$
	130	12	165	3,5	4 x $\varnothing 11$
140 160 200 250	95	10	115	3	4 x $\varnothing 9$
	110	10	130	3,5	4 x $\varnothing 9$
	130	12	165	3,5	4 x $\varnothing 11$
	180	15	215	4	4 x $\varnothing 14$
160 200 250	110	16	130	3,5	4 x $\varnothing 9$
	130	12	165	3,5	4 x $\varnothing 11$
	180	16	215	4	4 x $\varnothing 14$
	230	20	265	4	4 x $\varnothing 14$
200 250 300	130	16	165	3,5	4 x $\varnothing 11$
	180	16	215	4	4 x $\varnothing 14$
	230	20	265	4	4 x $\varnothing 14$
	280	24	315	4	4 x $\varnothing 14$
250 300 350	180	16	215	4	4 x $\varnothing 14$
	230	20	265	4	4 x $\varnothing 14$
	280	24	315	4	4 x $\varnothing 14$
	330	28	365	5	4 x $\varnothing 18$
300 350 400 450	230	22	265	4	4 x $\varnothing 14$
	280	22	300	5	4 x $\varnothing 18$
	330	22	350	5	4 x $\varnothing 18$
	380	22	400	5	8 x $\varnothing 18$



F.4 4-stufig 4-stages Typ NF Type NF Fußausführung Foot-Mounting



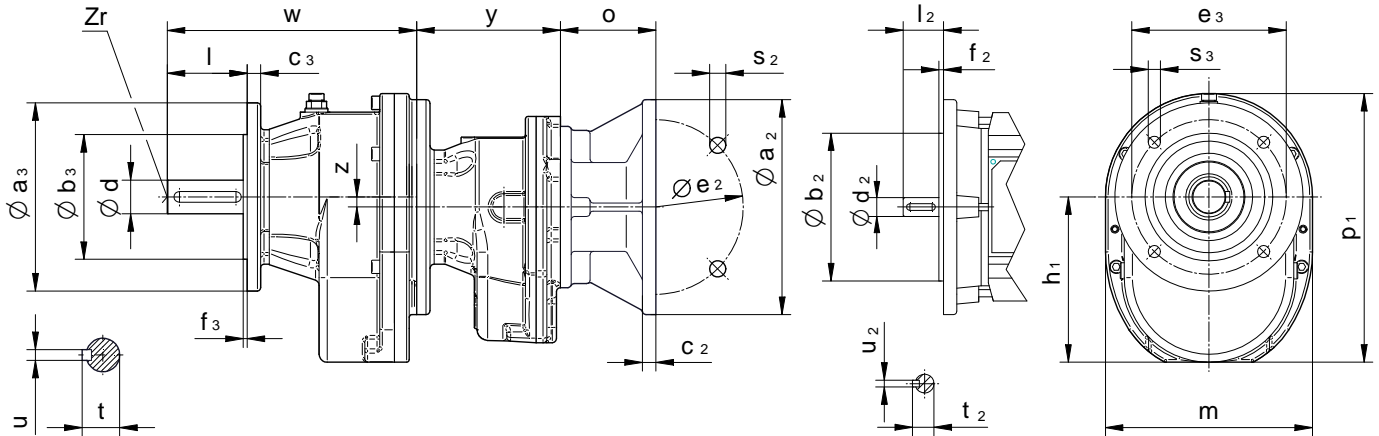
Typ Type	Getriebe Helical Gear Boxes																										
	a	Ø a ₂	b	Ø b ₂	c	c ₂	Ø d x l	Ø d ₂ x l ₂	e	e ₂	f	f ₂	h	i	o	p	Ø s	Ø s ₂	t	t ₂	u	u ₂	w	x	y	z	Zr
CB 0/0 NF 80	85	200	105	130	14	10	Ø 20 x 40	Ø 19 x 40	110	165	135	3,5	102	67,5	90	170	9	11	22,5	21,5	6	6	147	2	107	0	DS M 6
CB 1/0 NF 80 90	100	200	130	130	16	10	Ø 25 x 60	Ø 19 x 40 Ø 24 x 50	124	165	154	3,5	125	97	90	202	11	11	28	21,5 27	8	6 8	186	3	107	0	DS M 10
CB 2/0 NF 63 80 90 100	140	140 200 200 250	155	95 130 130 180	20	10 10 12	Ø 30 x 70	Ø 11 x 23 Ø 19 x 40 Ø 24 x 50 Ø 28 x 60	175	115 165 165 215	190	3,5 3,5 4	130	115	63 90 90 112	215	14	9 11 11 14	33	12,5 21,5 27 31	8	4 6 8 8	231	3	107	0	DS M 10
CB 23/0 NF 63	135	140	185	95	25	8	Ø 35 x 80	Ø 11 x 23	160	115	215	3	160	114	63	268	14	9	38	12,5	10	4	236	3,5	107	23,5	DS M 12
CB 3/0 NF 63 80 90 100	134	140 200 200 250	175	95 130 130 180	25	10 10 12	Ø 40 x 80	Ø 11 x 23 Ø 19 x 40 Ø 24 x 50 Ø 28 x 60	164	115 165 165 215	215	3,5 3,5 4	175	120	63 90 90 112	283	14	9 11 11 14	43	12,5 21,5 27 31	12	4 6 8 8	251	4	113	0	DS M 16
CB 5/0 NF 63 71 80 90 100	190	140 160 200 200 250	260	95 110 130 130 180	35	10 10 10 12	Ø 50 x 110	Ø 11 x 23 Ø 14 x 30 Ø 19 x 40 Ø 24 x 50 Ø 28 x 60	230	115 130 165 165 215	314	3,5 3,5 3,5 4	250	145	63 71 90 90 112	391	18	9 9 11 14	53,5	12,5 16 21,5 27 31	14	4 5 6 8 8	319	5	113	0	DS M 16
CB 5/2 NF 90 112	190	200 250	260	130 180	35	10 12	Ø 50 x 110	Ø 24 x 50 Ø 28 x 60	230	165 215	314	3,5 4	250	145	90 112	391	18	11 14	53,5	27 31	14	8 8	319	5	167	0	DS M 16
CB 7/1 NF 63 71 80 90 100	240	140 160 200 200 250	325	95 110 130 130 180	45	10 10 10 12	Ø 60 x 140	Ø 11 x 23 Ø 14 x 30 Ø 19 x 40 Ø 24 x 50 Ø 28 x 60	300	115 130 165 165 215	400	3,5 3,5 3,5 4	280	178	63 71 90 90 112	450	22	9 9 11 14	64	12,5 16 21,5 27 31	18	4 5 6 8 8	406	4	125	0	DS M 20



F.4 4-stufig
4-stages

Typ NF F
Type NF F

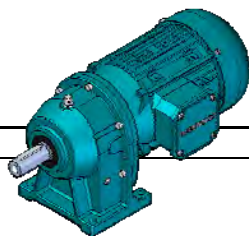
Flanschausführung
Flange-Mounting



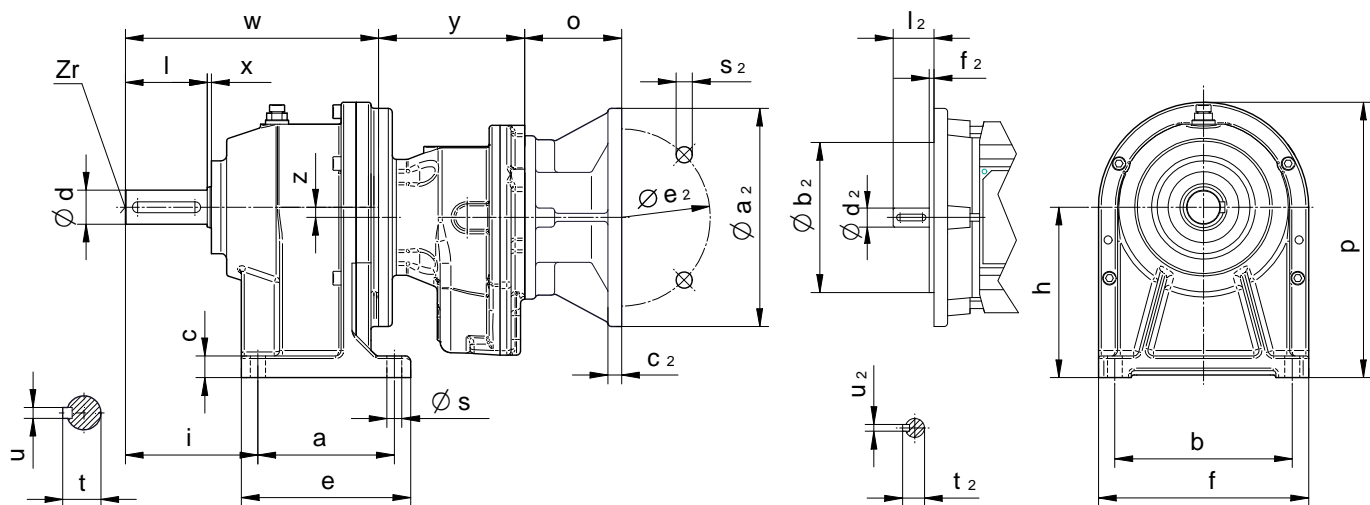
Typ Type	Getriebe Helical Gear Boxes																				Abtr.flansche Output Flanges	
	∅ a ₂	∅ b ₂	c ₂	∅ d x l	∅ d ₂ x l ₂	∅ e ₂	f ₂	h ₁	m	o	p ₁	∅ s ₂	t	t ₂	u	u ₂	w	y	z	Zr	∅ a ₃	
CB 0/0 NF 80 F	200	130	10	∅ 20 x 40	∅ 19 x 40	165	3,5	101	135	90	169	11	22,5	21,5	6	6	147	107	0	DS M 6	120 140 160 200	
CB 1/0 NF 80 F 90 F	200	130	10	∅ 25 x 60	∅ 19 x 40 ∅ 24 x 50	165	3,5	123	154	90	200	11	28	21,5 27	8	6 8	186	107	0	DS M 10	140 160 200 250	
CB 2/0 NF 63 F 80 F 90 F 100 F	140 200 200 250	95 130 130 180	8 10 10 12	∅ 30 x 70	∅ 11 x 23 ∅ 19 x 40 ∅ 24 x 50 ∅ 28 x 60	115 165 165 215	3 3,5 3,5 4		128	170	63 90 90 112	9 11 11 14	33	12,5 21,5 27 31	8	4 6 8 8	231	107	0	DS M 10	160 200 250	
CB 23/0 NF 63 F	140	95	8	∅ 35 x 80	∅ 11 x 23	115	3	153	215	63	261	9	38	12,5	10	4	236	107	23,5	DS M 12	200 250 300	
CB 3/0 NF 63 F 80 F 90 F 100 F	140 200 200 250	95 130 130 180	8 10 10 12	∅ 40 x 80	∅ 11 x 23 ∅ 19 x 40 ∅ 24 x 50 ∅ 28 x 60	115 165 165 215	3 3,5 3,5 4		173	215	63 90 90 112	9 11 11 14	43	12,5 21,5 27 31	12	4 6 8 8	251	113	0	DS M 16	200 250 300	
CB 5/0 NF 63 F 71 F 80 F 90 F 100 F	140 160 200 200 250	95 110 130 130 180	8 10 10 10 12	∅ 50 x 110	∅ 11 x 23 ∅ 14 x 30 ∅ 19 x 40 ∅ 24 x 50 ∅ 28 x 60	115 130 165 165 215	3 3,5 3,5 3,5 4		248	294	63 71 90 90 112	9 9 11 11 14	53,5	12,5 16 21,5 27 31	14	4 5 6 8 8	319	113	0	DS M 16	250 300 350	
CB 5/2 NF 90 F 112 F	200 250	130 180	10 12	∅ 50 x 110	∅ 24 x 50 ∅ 28 x 60	165 215	3,5 4		248	294	90 112	11 14	53,5	27 31	14	8 8	319	167	0	DS M 16	250 300 350	
CB 7/1 NF 63 F 71 F 80 F 90 F 100 F	140 160 200 200 250	95 110 130 130 180	8 10 10 10 12	∅ 60 x 140	∅ 11 x 23 ∅ 14 x 30 ∅ 19 x 40 ∅ 24 x 50 ∅ 28 x 60	115 130 165 165 215	3 3,5 3,5 3,5 4		277	330	63 71 90 90 112	9 9 11 11 14	64	12,5 16 21,5 27 31	18	4 5 6 8 8	406	125	0	DS M 20	300 350 400 450	

Dimensions Output Flanges see Page 102

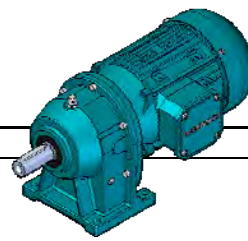
Abmessungen Abtriebsflansche siehe Seite 102



F.4 4-stufig 4-stages Typ NF Type NF Fußausführung Foot-Mounting



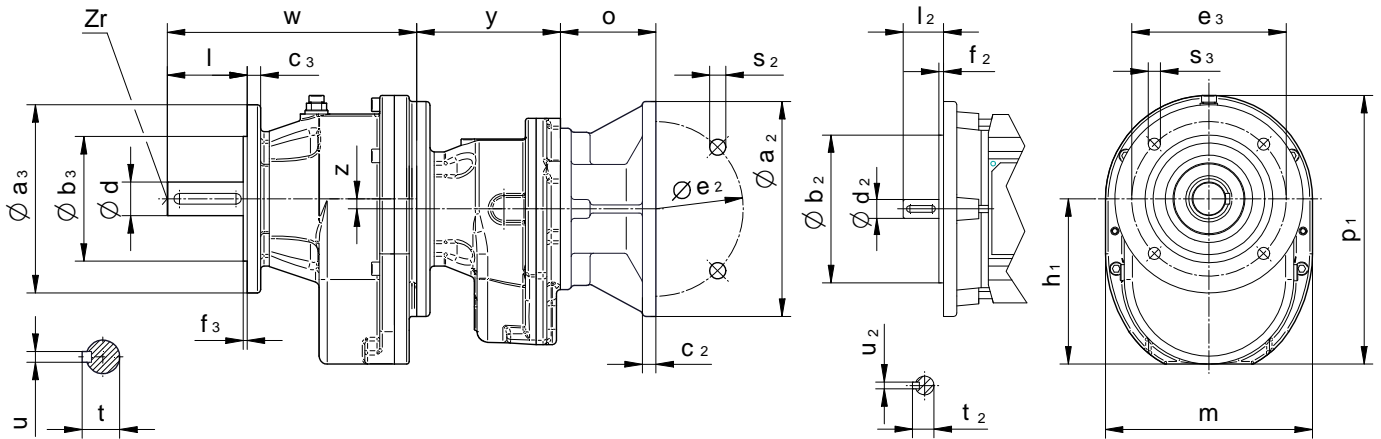
Typ Type	Getriebe Helical Gear Boxes																										
	a	Ø a ₂	b	Ø b ₂	c	c ₂	Ø d x l	Ø d ₂ x l ₂	e	Ø e ₂	f	f ₂	h	i	o	p	Ø s	Ø s ₂	t	t ₂	u	u ₂	w	x	y	z	Zr
CB 7/2 NF 90	240	200	325	130	45	10	Ø 60 x 140	Ø 24 x 50	300	165	400	3,5	280	178	90	450	22	11	64	27	18	8	406	4	167	0	DS M 20
CB 7/3 NF 132	240	300	325	230	45	12	Ø 60 x 140	Ø 38 x 80	300	265	400	4	280	178	132	450	22	14	64	41	18	10	406	4	176	0	DS M 20
CB 9/1 NF 80 63 71 90 100	300	140 160 200 200 250	360	95 110 130 130 180	55	10 10 10 12	Ø 75 x 140	Ø 11 x 23 Ø 14 x 30 Ø 19 x 40 Ø 24 x 50 Ø 28 x 60	115 130 370	165 165 215	450	3,5 3,5 3,5 4	315	180	90	505	26	11 9 11 14	12,5 16 21,5 27 31	20	6 5 8 8	8	452	5	125	0	DS M 20
CB 9/2 NF 100 112	300	250	360	180	55	12	Ø 75 x 140	Ø 28 x 60	370	215	450	4	315	180	112	505	26	14	79,5	31	20	8	452	5	161	0	DS M 20
CB 9/3 NF 132	300	300	360	230	55	12	Ø 75 x 140	Ø 38 x 80	370	265	450	4	315	180	132	505	26	14	79,5	41	20	10	452	5	176	0	DS M 20
CB 11/2 NF 80 90 100 112	420	200 200 250 250	440	130 130 180 180	70	10 10 12 12	Ø 100 x 210	Ø 19 x 40 Ø 24 x 50 Ø 28 x 60 Ø 28 x 60	500	165 165 215	550	3,5 3,5 4	390	268	90 90 112 112	620	32	11 11 14 14	21,5 27 31 31	28	6 8 8 8	8	648	10	161	0	DS M 24
CB 11/3 NF 112 132	420	250 300	440	180 230	70	12 12	Ø 100 x 210	Ø 28 x 60 Ø 38 x 80	500	215 265	550	4 4	390	268	112 132	620	32	14 14	106	31 41	28	8 10	648	10	171	0	DS M 24
CB 11/5 NF 160 180	420	350	440	250	70	15	Ø 100 x 210	Ø 42 x 110 Ø 48 x 110	500	300	550	5	390	268	180	620	32	18	106	45 51,5	28	12 14	648	10	209	0	DS M 24



F.4 4-stufig
4-stages

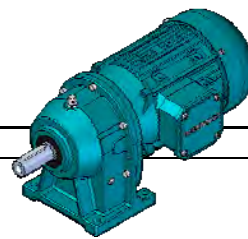
Typ NF F
Type NF F

Flanschausführung
Flange-Mounting

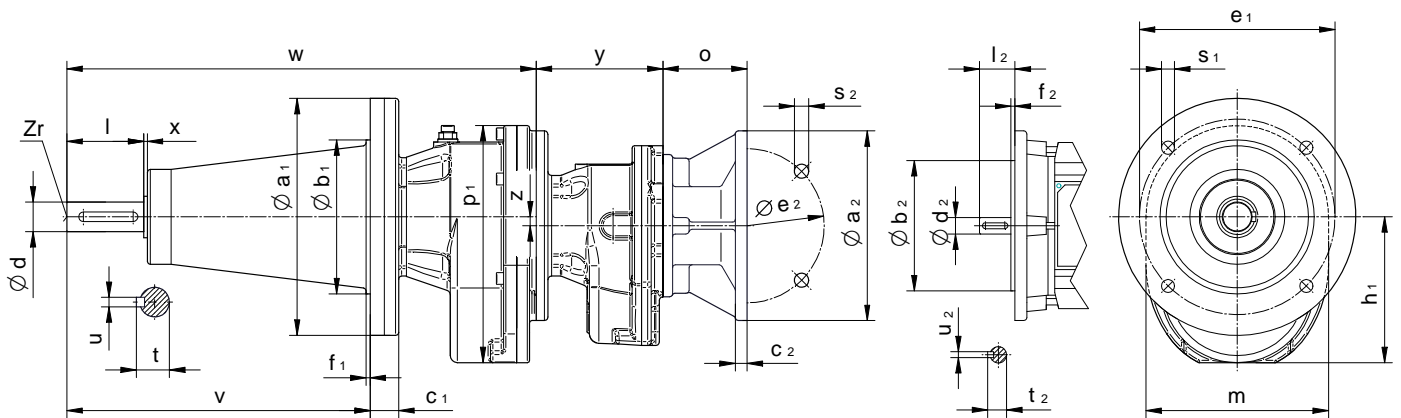


Typ Type	Getriebe Helical Gear Boxes																				Abtr.flansche Output Flanges	
	Ø a ₂	Ø b ₂	c ₂	Ø d x l	Ø d ₂ x l ₂	Ø e ₂	f ₂	h ₁	m	o	p ₁	Ø s ₂	t	t ₂	u	u ₂	w	y	z	Zr	Ø a ₃	
CB 7/2NF 90 F	200	130	10	Ø 60 x 140	Ø 24 x 50	165	3,5	277	330	90	447	11	64	27	18	8	406	167	0	DS M 20	300 350 400 450	
CB 7/3NF 132 F	300	230	12	Ø 60 x 140	Ø 38 x 80	265	4	277	330	132	447	14	64	41	18	10	406	176	0	DS M 20		
CB 9/1NF 63 F 71 F 80 F 90 F 100 F	140 160 200 200 250	95 110 130 130 180	8 10 10 10 12	Ø 75 x 140	Ø 11 x 23 Ø 14 x 30 Ø 19 x 40 Ø 24 x 50 Ø 28 x 60	115 130 165 165 215	3 3,5 3,5 3,5 4			63 71 90 90 112	500	9 9 11 14	12,5 16 21,5 27 31	20	4 5 6 8 8	8	452	125	0	DS M 20	350 400 450	
CB 9/2NF 100 F 112 F	250	180	12	Ø 75 x 140	Ø 28 x 60	215	4	310	370	112	500	14	79,5	31	20	8	452	161	0	DS M 20		
CB 9/3NF 132 F	300	230	12	Ø 75 x 140	Ø 38 x 80	265	4	310	370	132	500	14	79,5	41	20	10	452	176	0	DS M 20	350 400 450	
CB 11/2NF 80 F 90 F 100 F 112 F	200 200 250 250	130 130 180 180	10 10 12 12	Ø 100 x 210	Ø 19 x 40 Ø 24 x 50 Ø 28 x 60 Ø 28 x 60	165 165 215 215	3,5 3,5 4 4	385	450	90 90 112 112	615	11 11 14 14	21,5 27 31 31	28	6 8 8 8	648	161	0	DS M 24	450 550		
CB 11/3NF 112 F 132 F	250 300	180 230	12 12	Ø 100 x 210	Ø 28 x 60 Ø 38 x 80	215 265	4 4	385	450	112 132	615	14 14	106	31 41	28	8 10	648	171	0		DS M 24	450 550
CB 11/5NF 160 F 180 F	350	250	15	Ø 100 x 210	Ø 42 x 110 Ø 48 x 110	300	5	385	450	180	615	18	106	45 51,5	28	12 14	648	209	0	DS M 24	450 550	

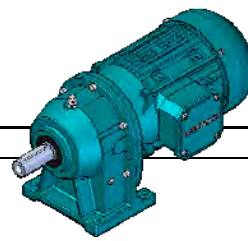
Abmessungen Abtriebsflansche siehe Seite 102
Dimensions Output Flanges see Page 102



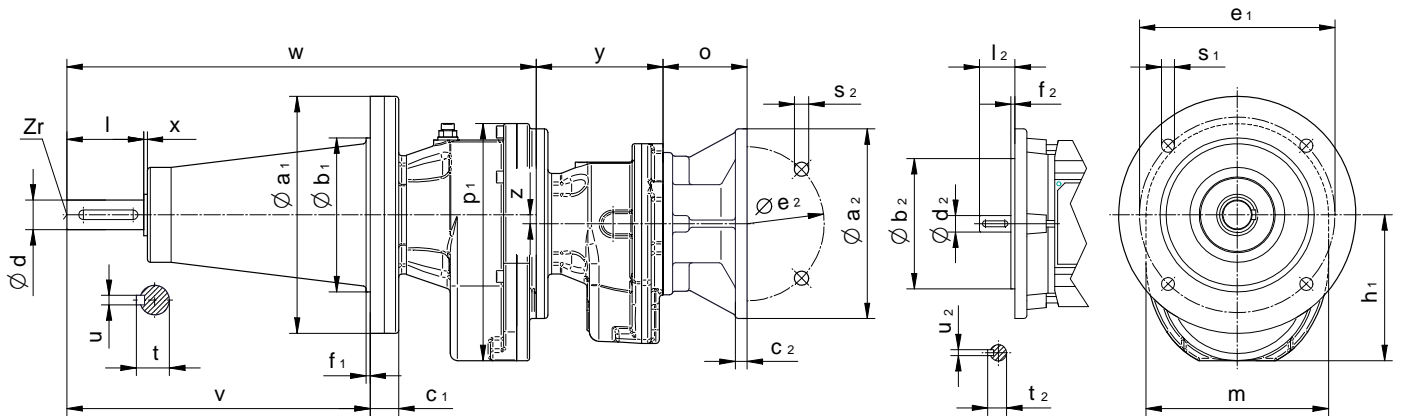
F.4 4-stufig **Rührwerk Ausführung + NF**
4-stages **Agitator Design + NF**



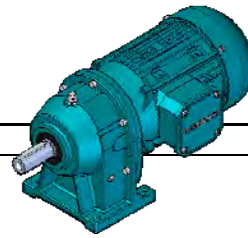
Typ Type	Getriebe Helical Gear Boxes																											
	Ø a ₁	Ø a ₂	Ø b ₁	Ø b ₂	c ₁	c ₂	Ø d x l	Ø d ₂ x l ₂	Ø e ₁	Ø e ₂	f ₁	f ₂	h ₁	m	o	p ₁	Ø s ₁	Ø s ₂	t	t ₂	u	u ₂	v	w	x	y	z	Zr
CB 0/0 R NF 80	160	200	110	130	20	10	Ø 20 x 40	Ø 19 x 40	130	165	3,5	3	101	135	90	169	4 x 9	4 x 11	22,5	21,5	6	6	192	309	2	107	0	DS M 6
CB 1/0 R NF 80 90	200	200	130	130	24	10	Ø 25 x 65	Ø 19 x 40 Ø 24 x 50	165	165	3,5	3,5	123	154	90	200	4 x 11	4 x 11	28	21,5 27	8	6 8	256	393	3	107	0	DS M 10
CB 2/0 R NF 63 80 90 100	200	140 200 200 250	130	95 130 130 180	24	10 10 12	Ø 30 x 65	Ø 11 x 23 Ø 19 x 40 Ø 24 x 50 Ø 28 x 60	165	165 165 215	3,5	3,5 3,5 4	128	170	63 90 90 112	213	4 x 9 4 x 11 4 x 11 4 x 14	4 x 9 4 x 11 4 x 11 4 x 14	12,5 21,5 27 31	8	4 6 8 8	256	429	3	107	0	DS M 10	
CB 23/0 R NF 63	300	140	230	95	40	8	Ø 40 x 80	Ø 11 x 23	265	115	4	3	153	215	63	261	4 x 14	4 x 9	43	12,5	12	4	364	540	4	107	23,5	DS M 16
CB 3/0 R NF 63 80 90 100	300	140 200 200 250	230	95 130 130 180	40	10 10 12	Ø 40 x 80	Ø 11 x 23 Ø 19 x 40 Ø 24 x 50 Ø 28 x 60	265	165 165 215	4	3,5 3,5 4	173	215	63 90 90 112	281	4 x 14 4 x 11 4 x 11 4 x 14	4 x 9 4 x 11 4 x 11 4 x 14	12,5 21,5 27 31	12	4 6 8 8	364	555	4	113	0	DS M 16	
CB 5/0 R NF 63 71 80 90 100	300	140 160 200 200 250	230	95 110 130 130 180	40	10 10 10 12	Ø 50 x 95	Ø 11 x 23 Ø 14 x 30 Ø 19 x 40 Ø 24 x 50 Ø 28 x 60	265	165 130 165 215	4	3,5 3,5 3,5 4	248	294	63 71 90 90 112	389	4 x 14 4 x 9 4 x 11 4 x 11 4 x 14	4 x 9 4 x 9 4 x 11 4 x 11 4 x 14	12,5 16 53,5 27 31	14	4 5 6 8 8	380	609	5	113	0	DS M 16	
CB 5/2 R NF 90 112	300	200 250	230	130 180	40	10 12	Ø 50 x 95	Ø 24 x 50 Ø 28 x 60	265	165 215	4	3,5 4	248	294	90 112	389	4 x 14 4 x 11 4 x 14	4 x 11 4 x 14	53,5 27 31	14	8 8	380	609	5	167	0	DS M 16	
CB 7/1 R NF 63 71 80 90 100	400	140 160 200 200 250	300	95 110 130 130 180	44	10 10 10 12	Ø 60 x 110	Ø 11 x 23 Ø 14 x 30 Ø 19 x 40 Ø 24 x 50 Ø 28 x 60	350	165 130 165 215	5	3,5 3,5 3,5 4	277	330	63 71 90 90 112	447	4 x 18 4 x 9 4 x 11 4 x 11 4 x 14	4 x 9 4 x 9 4 x 11 4 x 11 4 x 14	12,5 16 21,5 27 31	18	4 5 6 8 8	492	780	4	125	0	DS M 20	



F.4 4-stufig **Rührwerk Ausführung + NF**
4-stages **Agitator Design + NF**



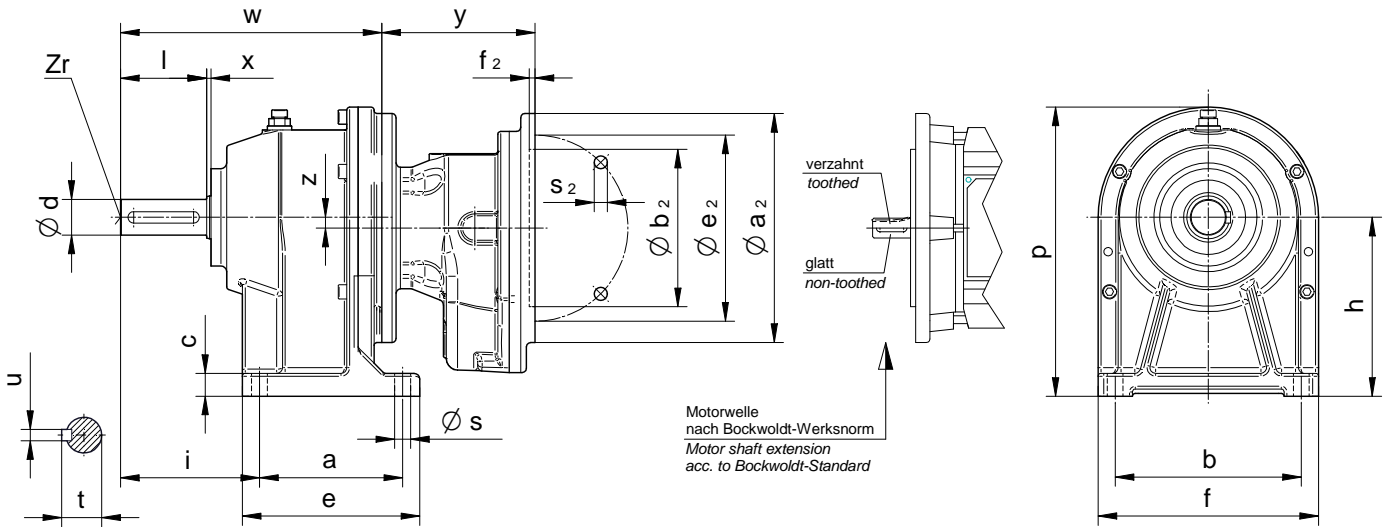
Typ Type	Getriebe Helical Gear Boxes																											
	Ø a ₁	Ø a ₂	Ø b ₁	Ø b ₂	c ₁	c ₂	Ø d x l	Ø d ₂ x l ₂	Ø e ₁	Ø e ₂	f ₁	f ₂	h ₁	m	o	p ₁	Ø s ₁	Ø s ₂	t	t ₂	u	u ₂	v	w	x	y	z	Zr
CB 7/2 R NF 90	400	200	300	130	44	10	Ø 60 x 110	Ø 24 x 50	350	165	5	3,5	277	330	90	447	4 x 18	4 x 11	64	27	18	8	492	780	4	167	0	DS M 20
CB 7/3 R NF 132	400	300	300	230	44	12	Ø 60 x 110	Ø 38 x 80	350	265	5	4	277	330	132	447	4 x 18	4 x 14	64	41	18	10	492	780	4	176	0	DS M 20
CB 9/1 R NF 63 71 80 90 100	400	140 160 200 200 250	95 110 130 130 180	44	10	10	Ø 80 x 140	Ø 11 x 23 Ø 14 x 30 Ø 19 x 40 Ø 24 x 50 Ø 28 x 60	115 130 350 165 215	5	3,5	3	310	370	90	500	4 x 18	4 x 9 4 x 9 4 x 11 4 x 11 4 x 14	12,5 16 21,5 27 31	22	4	5 6 8 8	523	857	5	125	0	DS M 20
CB 9/2 R NF 100 112	400	250	300	180	44	12	Ø 80 x 140	Ø 28 x 60	350	215	5	4	310	370	112	500	4 x 18	4 x 14	85	31	22	8	523	857	5	161	0	DS M 20
CB 9/3 R NF 132	400	300	300	230	44	12	Ø 80 x 140	Ø 38 x 80	350	265	5	4	310	370	132	500	4 x 18	4 x 14	85	41	22	10	523	857	5	176	0	DS M 20
CB 11/2 R NF 80 90 100 112	450	200 200 250 250	130 130 180 180	50	10	10	Ø 100 x 175	Ø 19 x 40 Ø 24 x 50 Ø 28 x 60 Ø 28 x 60	165 165 400 215	5	3,5 4 4	385	450	90 90 112 112	615	8 x 18	4 x 11 4 x 11 4 x 14 4 x 14	21,5 27 31 31	28	6	8 8 8	610	1073	10	161	0	DS M 24	
CB 11/3 R NF 112 132	450	250 300	180 230	50	12	12	Ø 100 x 175	Ø 28 x 60 Ø 38 x 80	215 265	5	4	4	385	450	112 132	615	8 x 18	4 x 14 4 x 14	106	31 41	28	8 10	610	1073	10	171	0	DS M 24
CB 11/5 R NF 160 180	450	350	350	250	50	15	Ø 100 x 175	Ø 42 x 110 Ø 48 x 110	400	300	5	5	385	450	180	615	8 x 18	4 x 18	106	45 51,5	28	12 14	610	1073	10	209	0	DS M 24



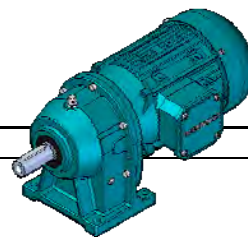
**F.4 4-stufig
 4-stages**

**Typ F
 Type F**

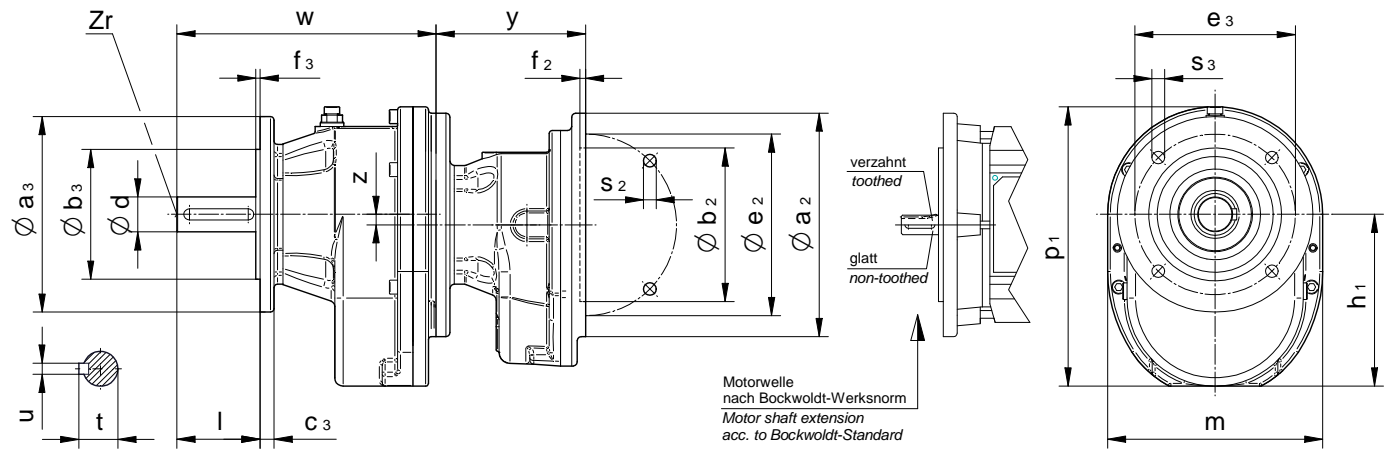
**Fußausführung
 Foot-Mounting**



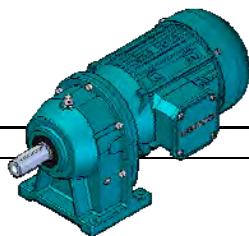
Typ Type	Getriebe Helical Gear Boxes																						
	a	Ø a ₂	b	Ø b ₂	c	Ø d x l	e	Ø e ₂	f	f ₂	h	i	p	Ø s	Ø s ₂ (4x) wahlw./altern.	t	u	w	x	y	z	Zr	
CB 0/0 F	85	105 120 160	105	70 80 110	14	Ø 20 x 40	110	85 100 130	135	3,5 3,5 4	102	67,5	170	9	M 6 M 6 M 8	Ø 6,6 Ø 6,6 Ø 9	22,5	6	147	2	107	0	DS M 6
CB 1/0 F	100	105 120 160	130	70 80 110	16	Ø 25 x 60	124	85 100 130	154	3,5 3,5 4	125	97	202	11	M 6 M 6 M 8	Ø 6,6 Ø 6,6 Ø 9	28	8	186	3	107	0	DS M 10
CB 2/0 F	140	105 120 160	155	70 80 110	20	Ø 30 x 70	175	85 100 130	190	3,5 3,5 4	130	115	215	14	M 6 M 6 M 8	Ø 6,6 Ø 6,6 Ø 9	33	8	231	3	107	0	DS M 10
CB 23/0 F	135	105 120 160	185	70 80 110	25	Ø 35 x 80	160	85 100 130	215	3,5 3,5 4	160	114	268	14	M 6 M 6 M 8	Ø 6,6 Ø 6,6 Ø 9	38	10	236	3,5	107	23,5	DS M 12
CB 3/0 F	134	105 120 160	175	70 80 110	25	Ø 40 x 80	164	85 100 130	215	3,5 3,5 4	175	120	283	14	M 6 M 6 M 8	Ø 6,6 Ø 6,6 Ø 9	43	12	251	4	113	0	DS M 16
CB 5/0 F	190	105 120 160	260	70 80 110	35	Ø 50 x 110	230	85 100 130	314	3,5 3,5 4	250	145	391	18	M 6 M 6 M 8	Ø 6,6 Ø 6,6 Ø 9	53,5	14	319	5	113	0	DS M 16
CB 5/2 F	190	160 200	260	110 130	35	Ø 50 x 110	230	130 165	314	4 4	250	145	391	18	M 8 M 10	Ø 9 Ø 11	53,5	14	319	5	167	0	DS M 16
CB 7/1 F	240	120 140 160 200	325	80 95 110 130	45	Ø 60 x 140	300	100 115 130 165	400	3,5 3,5 4 4	280	178	450	22	M 6 M 8 M 8 M 10	Ø 6,6 Ø 9 Ø 9 Ø 11	64	18	406	4	125	0	DS M 20



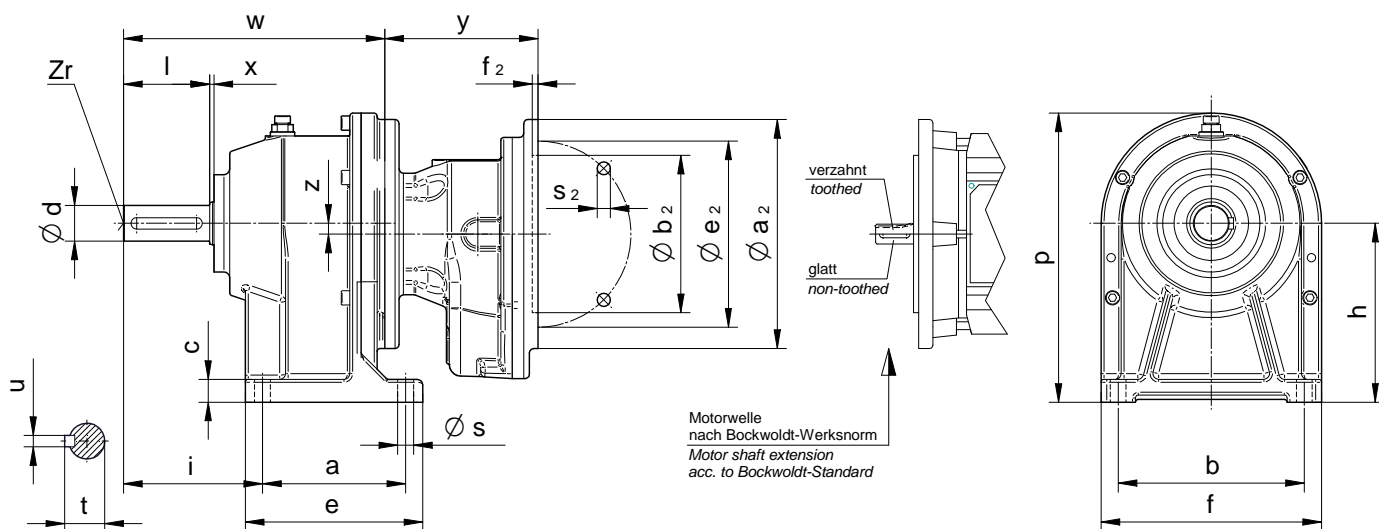
F.4 4-stufig 4-stages Typ F F Type F F Flanschausführung Flange-Mounting



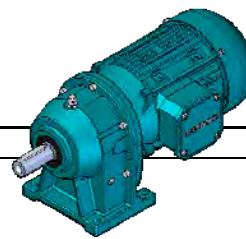
Typ Type	Getriebe Helical Gear Boxes														Abtr.flansche Output Flanges																			
	Ø a ₂	Ø b ₂	Ø d x l	Ø e ₂	f ₂	h ₁	m	p ₁	Ø s ₂ (4x) wahlw. / altern.	t	u	w	y	z	Zr	Ø a ₃	Ø b ₃	Ø c ₃	Ø e ₃	f ₃	Ø s ₃													
CB 0/0 FF	105	70	Ø 20	85	3,5	101	135	169	M 6	Ø 6,6	22,5	6	147	107	0	DS M 6	120	80	10	100	3	4 x Ø 7												
	120	80	x 40	100	3,5				M 6	Ø 6,6													140	95	10	115	3	4 x Ø 9						
	160	110		130	4				M 8	Ø 9																			160	110	10	130	3,5	4 x Ø 9
	200	130																																
CB 1/0 FF	105	70	Ø 25	85	3,5	123	154	200	M 6	Ø 6,6	28	8	186	107	0	DS M 10	140	95	10	115	3	4 x Ø 9												
	120	80	x 60	100	3,5				M 6	Ø 6,6													160	110	10	130	3,5	4 x Ø 9						
	160	110		130	4				M 8	Ø 9																			200	130	12	165	3,5	4 x Ø 11
	250	180																																
CB 2/0 FF	105	70	Ø 30	85	3,5	128	170	213	M 6	Ø 6,6	33	8	231	107	0	DS M 10	160	110	16	130	3,5	4 x Ø 9												
	120	80	x 70	100	3,5				M 6	Ø 6,6													200	130	12	165	3,5	4 x Ø 11						
	160	110		130	4				M 8	Ø 9																			250	180	16	215	4	4 x Ø 14
	250	180																																
CB 23/0 FF	105	70	Ø 35	85	3,5	153	215	261	M 6	Ø 6,6	38	10	236	107	23,5	DS M 12	200	130	16	165	3,5	4 x Ø 11												
	120	80	x 80	100	3,5				M 6	Ø 6,6													250	180	16	215	4	4 x Ø 14						
	160	110		130	4				M 8	Ø 9																			300	230	20	265	4	4 x Ø 14
	300	230																																
CB 3/0 FF	105	70	Ø 40	85	3,5	173	215	281	M 6	Ø 6,6	43	12	251	113	0	DS M 16	200	130	16	165	3,5	4 x Ø 11												
	120	80	x 80	100	3,5				M 6	Ø 6,6													250	180	16	215	4	4 x Ø 14						
	160	110		130	4				M 8	Ø 9																			300	230	20	265	4	4 x Ø 14
	300	230																																
CB 5/0 FF	105	70	Ø 50	85	3,5	248	294	389	M 6	Ø 6,6	53,5	14	319	113	0	DS M 16	250	180	16	215	4	4 x Ø 14												
	120	80	x 110	100	3,5				M 6	Ø 6,6													300	230	20	265	4	4 x Ø 14						
	160	110		130	4				M 8	Ø 9																			350	250	20	300	5	4 x Ø 18
	350	250																																
CB 5/2 FF	160	110	Ø 50	130	4	248	294	389	M 8	Ø 9	53,5	14	319	167	0	DS M 16	250	180	16	215	4	4 x Ø 14												
	200	130	x 110	165	4				M 10	Ø 11													300	230	20	265	4	4 x Ø 14						
	350	250																											350	250	20	300	5	4 x Ø 18
	350	250																																
CB 7/1 FF	120	80	Ø 60	100	3,5	277	330	447	M 6	Ø 6,6	64	18	406	125	0	DS M 20	300	230	22	265	4	4 x Ø 14												
	140	95	x 140	115	3,5				M 8	Ø 9													350	250	20	300	5	4 x Ø 18						
	160	110		130	4				M 8	Ø 9																			400	300	22	350	5	4 x Ø 18
	200	130		165	4				M 10	Ø 11																								



F.4 4-stufig 4-stages Typ F Type F Fußausführung Foot-Mounting



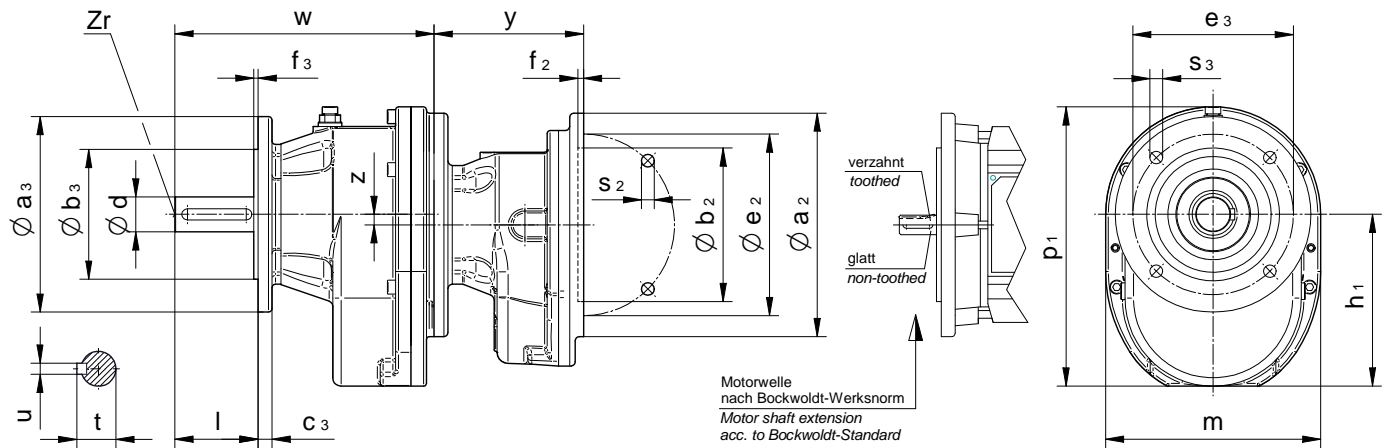
Typ Type	Getriebe Helical Gear Boxes																						
	a	Ø a ₂	b	Ø b ₂	c	Ø d x l	e	Ø e ₂	f	f ₂	h	i	p	Ø s	Ø s ₂ (4x) wahlw./altern.	t	u	w	x	y	z	Zr	
CB 7/2 F	240	160 200	325	110 130	45	Ø 60 x 140	300	130 165	400	4 4	280	178	450	22	M 8 M 10	Ø 9 Ø 11	64	18	406	4	167	0	DS M 20
CB 7/3 F	240	160 200 250 300	325	110 130 180 230	45	Ø 60 x 140	300	130 165 215 265	400	4 4 5 5	280	178	450	22	M 8 M 10 M 12 M 12	Ø 9 Ø 11 Ø 14 ---	64	18	406	4	176	0	DS M 20
CB 9/1 F	300	120 140 160 200	360	80 95 110 130	55	Ø 75 x 140	370	100 115 130 165	450	3,5 3,5 4 4	315	180	505	26	M 6 M 8 M 8 M 10	Ø 6,6 Ø 9 Ø 9 Ø 11	79,5	20	452	5	125	0	DS M 20
CB 9/2 F	300	160 200	360	110 130	55	Ø 75 x 140	370	130 165	450	4 4	315	180	505	26	M 8 M 10	Ø 9 Ø 11	79,5	20	452	5	161	0	DS M 20
CB 9/3 F	300	160 200 250 300	360	110 130 180 230	55	Ø 75 x 140	370	130 165 215 265	450	4 4 5 5	315	180	505	26	M 8 M 10 M 12 M 12	Ø 9 Ø 11 Ø 14 ---	79,5	20	452	5	176	0	DS M 20
CB 11/2 F	420	160 200	440	110 130	70	Ø 100 x 210	500	130 165	550	4 4	390	268	620	32	M 8 M 10	Ø 9 Ø 11	106	28	648	10	161	0	DS M 24
CB 11/3 F	420	160 200 250 300	440	110 130 180 230	70	Ø 100 x 210	500	130 165 215 265	550	4 4 5 5	390	268	620	32	M 8 M 10 M 12 M 12	Ø 9 Ø 11 Ø 14 ---	106	28	648	10	171	0	DS M 24
CB 11/5 F	420	200 250 300 350	440	130 180 230 250	70	Ø 100 x 210	500	165 215 265 300	550	4 5 5 6	390	268	620	32	M 10 M 12 M 12 M 16	--- Ø 14 --- ---	106	28	648	10	209	0	DS M 24



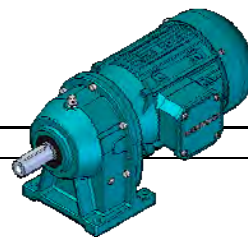
**F.4 4-stufig
4-stages**

**Typ F F
Type F F**

**Flanschausführung
Flange-Mounting**



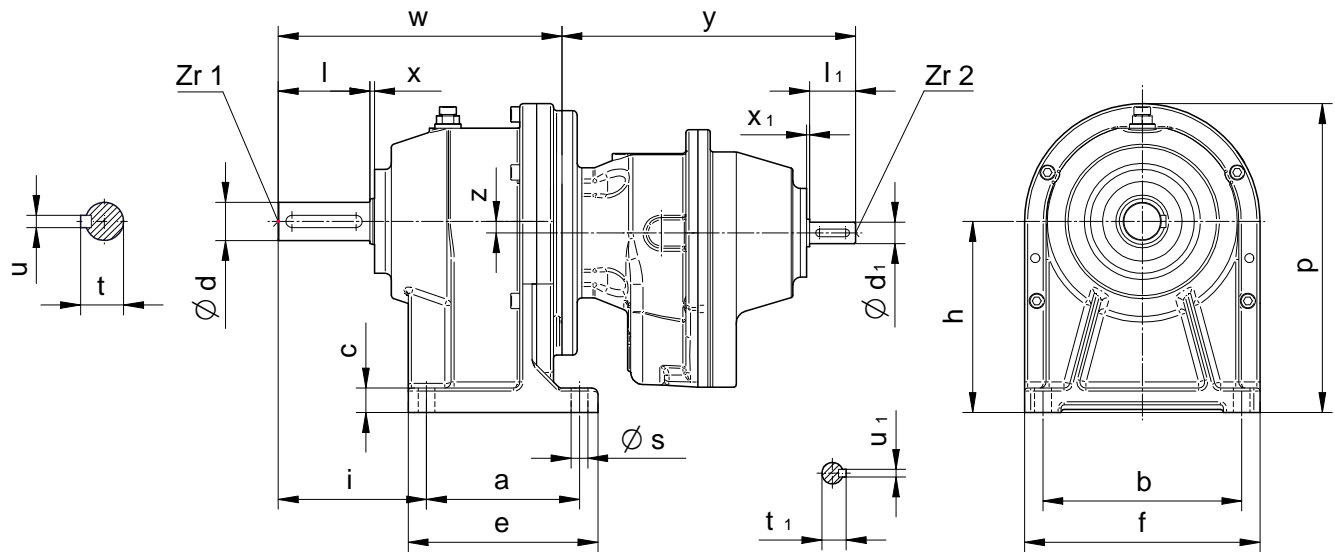
Typ Type	Getriebe Helical Gear Boxes															Abtr.flansche Output Flanges												
	Ø a ₂	Ø b ₂	Ø d x l	Ø e ₂	f ₂	h ₁	m	p ₁	Ø s ₂ (4x) wahlw. / altern.	t	u	w	y	z	Zr	Ø a ₃	Ø b ₃	Ø c ₃	Ø e ₃	f ₃	Ø s ₃							
CB 7/2 FF	160	110	Ø 60 x 140	130	4	277	330	447	M 8	Ø 9	64	18	406	167	0	DS M 20	300	230	22	265	4	4 x Ø 14						
	200	130	Ø 60 x 140	165	4	277	330	447	M 10	Ø 11													350	250	20	300	5	4 x Ø 18
	250	180	Ø 60 x 140	215	5	277	330	447	M 12	Ø 14													400	300	22	350	5	4 x Ø 18
	300	230	Ø 60 x 140	265	5	277	330	447	M 12	---													450	350	22	400	5	8 x Ø 18
CB 7/3 FF	160	110	Ø 60 x 140	130	4	277	330	447	M 8	Ø 9	64	18	406	176	0	DS M 20	300	230	22	265	4	4 x Ø 14						
	200	130	Ø 60 x 140	165	4	277	330	447	M 10	Ø 11													350	250	20	300	5	4 x Ø 18
	250	180	Ø 60 x 140	215	5	277	330	447	M 12	Ø 14													400	300	22	350	5	4 x Ø 18
	300	230	Ø 60 x 140	265	5	277	330	447	M 12	---													450	350	22	400	5	8 x Ø 18
CB 9/1 FF	120	80	Ø 75 x 140	100	3,5	310	370	500	M 6	Ø 6,6	79,5	20	452	125	0	DS M 20	350	250	20	300	5	4 x Ø 18						
	140	95	Ø 75 x 140	115	3,5	310	370	500	M 8	Ø 9													400	300	22	350	5	4 x Ø 18
	160	110	Ø 75 x 140	130	4	310	370	500	M 8	Ø 9													450	350	22	400	5	8 x Ø 18
	200	130	Ø 75 x 140	165	4	310	370	500	M 10	Ø 11																		
CB 9/2 FF	160	110	Ø 75 x 140	130	4	310	370	500	M 8	Ø 9	79,5	20	452	161	0	DS M 20	350	250	20	300	5	4 x Ø 18						
	200	130	Ø 75 x 140	165	4	310	370	500	M 10	Ø 11													400	300	22	350	5	4 x Ø 18
	400	300	Ø 75 x 140	215	5	310	370	500	M 8	Ø 9													450	350	22	400	5	8 x Ø 18
	450	350	Ø 75 x 140	265	5	310	370	500	M 10	Ø 11																		
CB 9/3 FF	160	110	Ø 75 x 140	130	4	310	370	500	M 8	Ø 9	79,5	20	452	176	0	DS M 20	350	250	20	300	5	4 x Ø 18						
	200	130	Ø 75 x 140	165	4	310	370	500	M 10	Ø 11													400	300	22	350	5	4 x Ø 18
	250	180	Ø 75 x 140	215	5	310	370	500	M 12	Ø 14													450	350	22	400	5	8 x Ø 18
	300	230	Ø 75 x 140	265	5	310	370	500	M 12	---																		
CB 11/2 FF	160	110	Ø 100 x 210	130	4	385	450	615	M 8	Ø 9	106	28	648	161	0	DS M 24	450	350	25	400	5	8 x Ø 18						
	200	130	Ø 100 x 210	165	4	385	450	615	M 10	Ø 11													550	450	30	500	5	8 x Ø 18
CB 11/3 FF	160	110	Ø 100 x 210	130	4	385	450	615	M 8	Ø 9	106	28	648	171	0	DS M 24	450	350	25	400	5	8 x Ø 18						
	200	130	Ø 100 x 210	165	4	385	450	615	M 10	Ø 11													550	450	30	500	5	8 x Ø 18
	250	180	Ø 100 x 210	215	5	385	450	615	M 12	Ø 14																		
	300	230	Ø 100 x 210	265	5	385	450	615	M 12	---																		
CB 11/5 FF	200	130	Ø 100 x 210	165	4	385	450	615	M 10	---	106	28	648	209	0	DS M 24	450	350	25	400	5	8 x Ø 18						
	250	180	Ø 100 x 210	215	5	385	450	615	M 12	Ø 14													550	450	30	500	5	8 x Ø 18
	300	230	Ø 100 x 210	265	5	385	450	615	M 12	---																		
	350	250	Ø 100 x 210	300	6	385	450	615	M 16	---																		



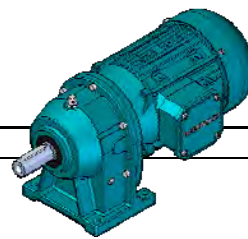
F.4 4-stufig
4-stages

Typ K
Type K

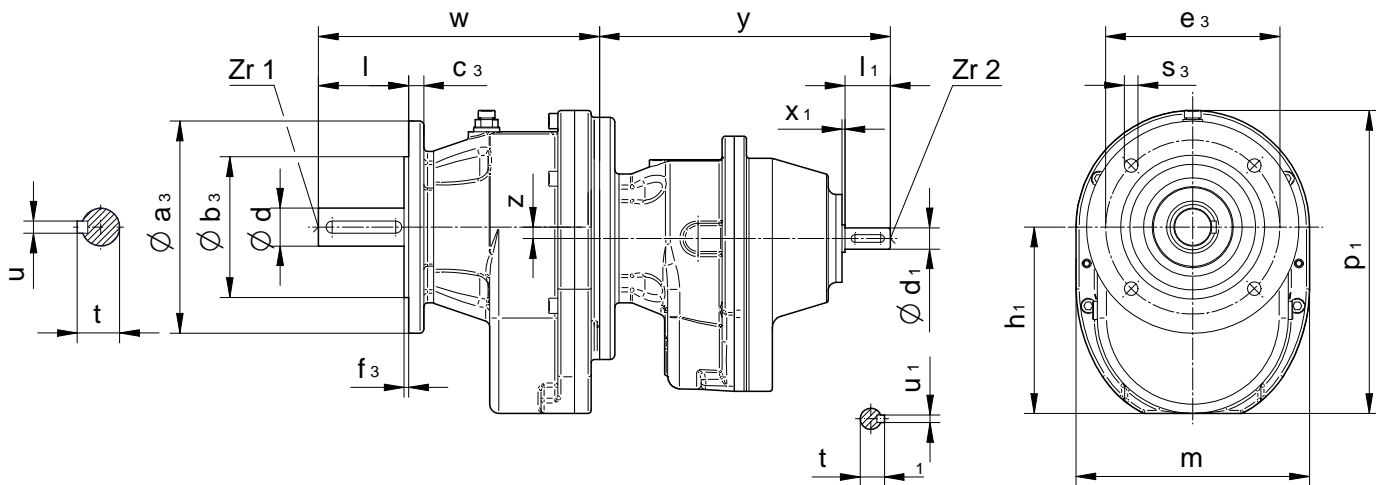
Fußausführung
Foot-Mounting



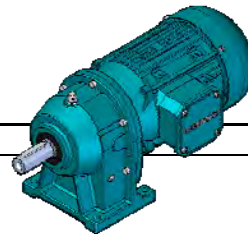
Typ Type	Getriebe Helical Gear Boxes																					
	a	b	c	∅ d x l	∅ d ₁ x l ₁	e	f	h	i	p	∅ s	t	t ₁	u	u ₁	w	x	x ₁	y	z	Zr 1	Zr 2
CB 0/0 K	85	105	14	∅ 20 x 40	∅ 14 x 30	110	135	102	67,5	170	9	22,5	16	6	5	147	2	2	192	0	DS M 6	DS M 5
CB 1/0 K	100	130	16	∅ 25 x 60	∅ 14 x 30	124	154	125	97	202	11	28	16	8	5	186	3	2	192	0	DS M 10	DS M 5
CB 2/0 K	140	155	20	∅ 30 x 70	∅ 14 x 30	175	190	130	115	215	14	33	16	8	5	231	3	2	192	0	DS M 10	DS M 5
CB 23/0 K	135	185	25	∅ 35 x 80	∅ 14 x 30	160	215	160	114	268	14	38	16	10	5	236	3,5	2	192	23,5	DS M 12	DS M 5
CB 3/0 K	134	175	25	∅ 40 x 80	∅ 14 x 30	164	215	175	120	283	14	43	16	12	5	251	4	2	198	0	DS M 16	DS M 5
CB 5/0 K	190	260	35	∅ 50 x 110	∅ 14 x 30	230	314	250	145	391	18	53,5	16	14	5	319	5	2	198	0	DS M 16	DS M 5
CB 5/2 K	190	260	35	∅ 50 x 110	∅ 22 x 50	230	314	250	145	391	18	53,5	24,5	14	6	319	5	2	306	0	DS M 16	DS M 8
CB 7/1 K	240	325	45	∅ 60 x 140	∅ 16 x 40	300	400	280	178	450	22	64	18	18	5	406	4	2	229	0	DS M 20	DS M 5
CB 7/2 K	240	325	45	∅ 60 x 140	∅ 22 x 50	300	400	280	178	450	22	64	24,5	18	6	406	4	2	306	0	DS M 20	DS M 8
CB 7/3 K	240	325	45	∅ 60 x 140	∅ 25 x 60	300	400	280	178	450	22	64	28	18	8	406	4	2	311	0	DS M 20	DS M 10
CB 9/1 K	300	360	55	∅ 75 x 140	∅ 16 x 40	370	450	315	180	505	26	79,5	18	20	5	452	5	2	229	0	DS M 20	DS M 5
CB 9/2 K	300	360	55	∅ 75 x 140	∅ 22 x 50	370	450	315	180	505	26	79,5	24,5	20	6	452	5	2	300	0	DS M 20	DS M 8
CB 9/3 K	300	360	55	∅ 75 x 140	∅ 25 x 60	370	450	315	180	505	26	79,5	28	20	8	452	5	2	311	0	DS M 20	DS M 10
CB 11/2 K	420	440	70	∅ 100 x 210	∅ 22 x 50	500	550	390	268	620	32	106	24,5	28	6	648	10	2	300	0	DS M 24	DS M 8
CB 11/3 K	420	440	70	∅ 100 x 210	∅ 25 x 60	500	550	390	268	620	32	106	28	28	8	648	10	2	306	0	DS M 24	DS M 10
CB 11/5 K	420	440	70	∅ 100 x 210	∅ 35 x 80	500	550	390	268	620	32	106	38	28	10	648	10	3	402	0	DS M 24	DS M 12



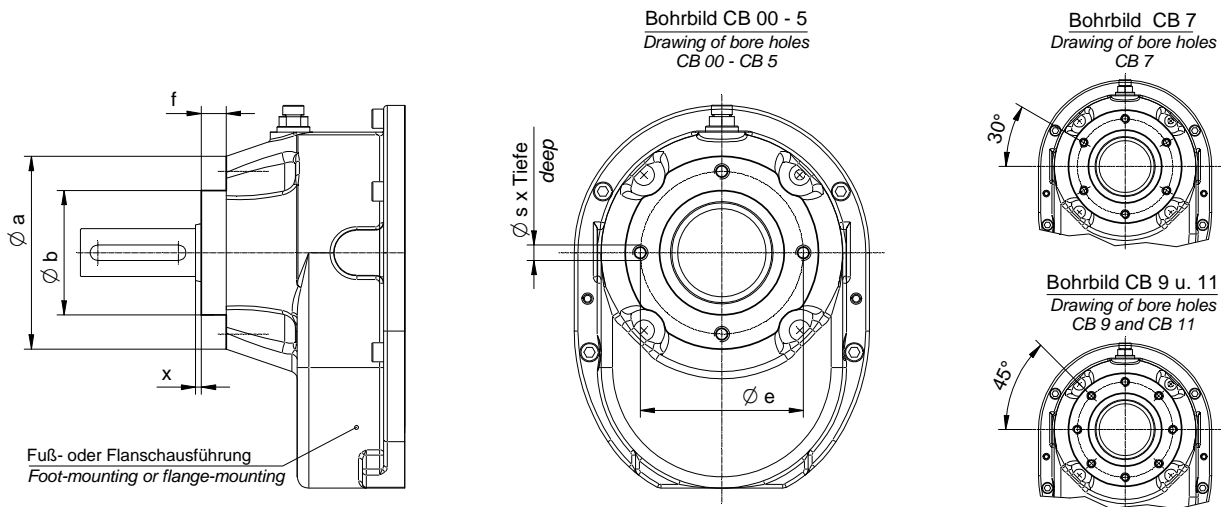
F.4 4-stufig 4-stages Typ K F Type K F Flanschausführung Flange-Mounting



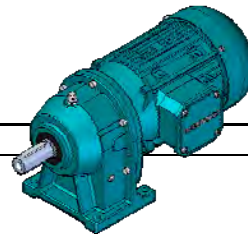
Typ Type	Getriebe Helical Gear Boxes														Abtr.flansche Output Flanges		
	Ø d x l	Ø d ₁ x l ₁	h ₁	m	p ₁	t	t ₁	u	u ₁	w	x ₁	y	z	Zr 1	Zr 2	Ø a ₃	
CB 0/0 KF	Ø 20 x 40	Ø 14 x 30	101	135	169	22,5	16	6	5	147	2	192	0	DS M 6	DS M 5	120 140 160 200	Dimensions Output Flanges see Page 102 Abmessungen Abtriebsflansche siehe Seite 102
CB 1/0 KF	Ø 25 x 60	Ø 14 x 30	123	154	200	28	16	8	5	186	2	192	0	DS M 10	DS M 5		
CB 2/0 KF	Ø 30 x 70	Ø 14 x 30	128	170	213	33	16	8	5	231	2	192	0	DS M 10	DS M 5	160 200 250	
CB 23/0 KF	Ø 35 x 80	Ø 14 x 30	153	215	261	38	16	10	5	236	2	192	23,5	DS M 12	DS M 5		
CB 3/0 KF	Ø 40 x 80	Ø 14 x 30	173	215	281	43	16	12	5	251	2	198	0	DS M 16	DS M 5	200 250 300	
CB 5/0 KF	Ø 50 x 110	Ø 14 x 30	248	294	389	53,5	16	14	5	319	2	198	0	DS M 16	DS M 5		
CB 5/2 KF	Ø 50 x 110	Ø 22 x 50	248	294	389	53,5	24,5	14	6	319	2	306	0	DS M 16	DS M 8	250 300 350	
CB 7/1 KF	Ø 60 x 140	Ø 16 x 40	277	300	447	64	18	18	5	406	2	229	0	DS M 20	DS M 5		
CB 7/2 KF	Ø 60 x 140	Ø 22 x 50	277	300	447	64	24,5	18	6	406	2	306	0	DS M 20	DS M 8	300 350 400 450	
CB 7/3 KF	Ø 60 x 140	Ø 25 x 60	277	300	447	64	28	18	8	406	2	311	0	DS M 20	DS M 10		
CB 9/1 KF	Ø 75 x 140	Ø 16 x 40	310	370	500	79,5	18	20	5	452	2	229	0	DS M 20	DS M 5	350 400 450	
CB 9/2 KF	Ø 75 x 140	Ø 22 x 50	310	370	500	79,5	24,5	20	6	452	2	300	0	DS M 20	DS M 8		
CB 9/3 KF	Ø 75 x 140	Ø 25 x 60	310	370	500	79,5	28	20	8	452	2	311	0	DS M 20	DS M 10		
CB 11/2 KF	Ø 100 x 210	Ø 22 x 50	385	450	615	106	24,5	28	6	648	2	300	0	DS M 24	DS M 8	450 550	
CB 11/3 KF	Ø 100 x 210	Ø 25 x 60	385	450	615	106	28	28	8	648	2	306	0	DS M 24	DS M 10		
CB 11/5 KF	Ø 100 x 210	Ø 35 x 80	385	450	615	106	38	28	10	648	3	402	0	DS M 24	DS M 12		



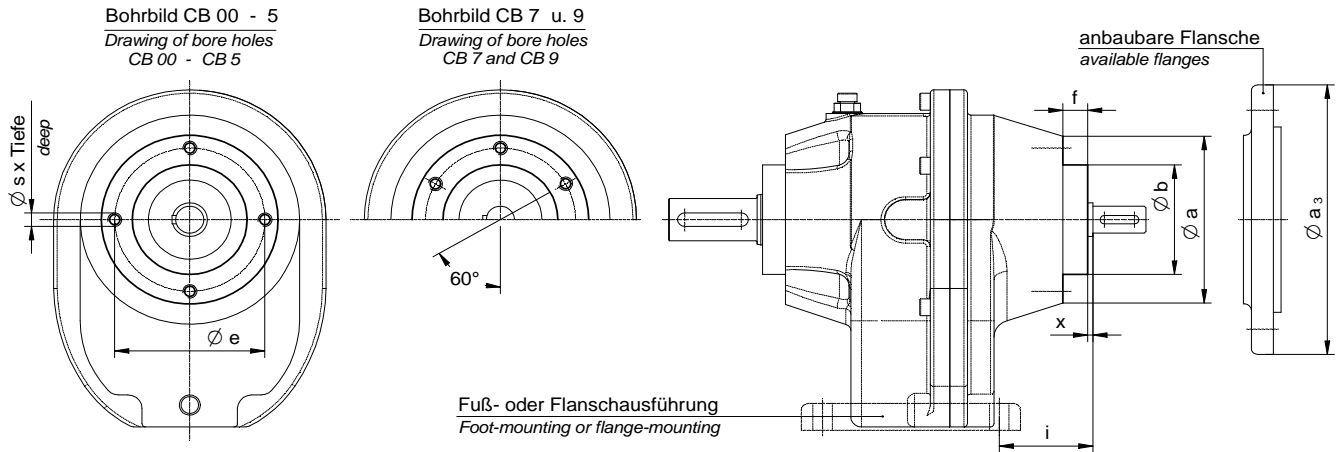
G.1 Flanschausführung ohne Flansch (B 14)
Flange-Mounting without Flange (B 14)



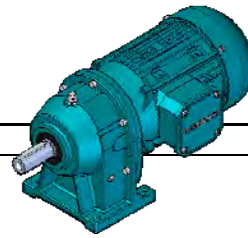
Typ Type	Abmessungen Dimensions					
	$\varnothing a$	$\varnothing b$	$\varnothing e$	f	$\varnothing s \times \text{Tiefe / deep}$	x
CB 00 FoF	85	55 h 6	70	11	4 x M 6 x 12	2
CB 0 FoF CB 09 FoF	85	55 h 6	70	11	4 x M 6 x 12	2
CB 1 FoF CB 19 FoF	100	65 h 6	85	13	4 x M 8 x 15	3
CB 2 FoF CB 29 FoF	110	78 h 6	95	20	4 x M 8 x 18	3
CB 23 FoF CB 239 FoF	150	94 h 6	120	18,5	4 x M 10 x 18	3,5
CB 3 FoF CB 39 FoF	150	94 h 6	120	18	4 x M 10 x 18	4
CB 5 FoF CB 59 FoF	185	110 h 6	145	20	4 x M 12 x 22	5
CB 7 FoF CB 79 FoF	232	150 h 6	192	22	6 x M 16 x 28	4
CB 9 FoF	240	165 h 6	200	23	8 x M 16 x 32	5
CB 11 FoF	340	240 h 6	290	25	8 x M 20 x 40	10



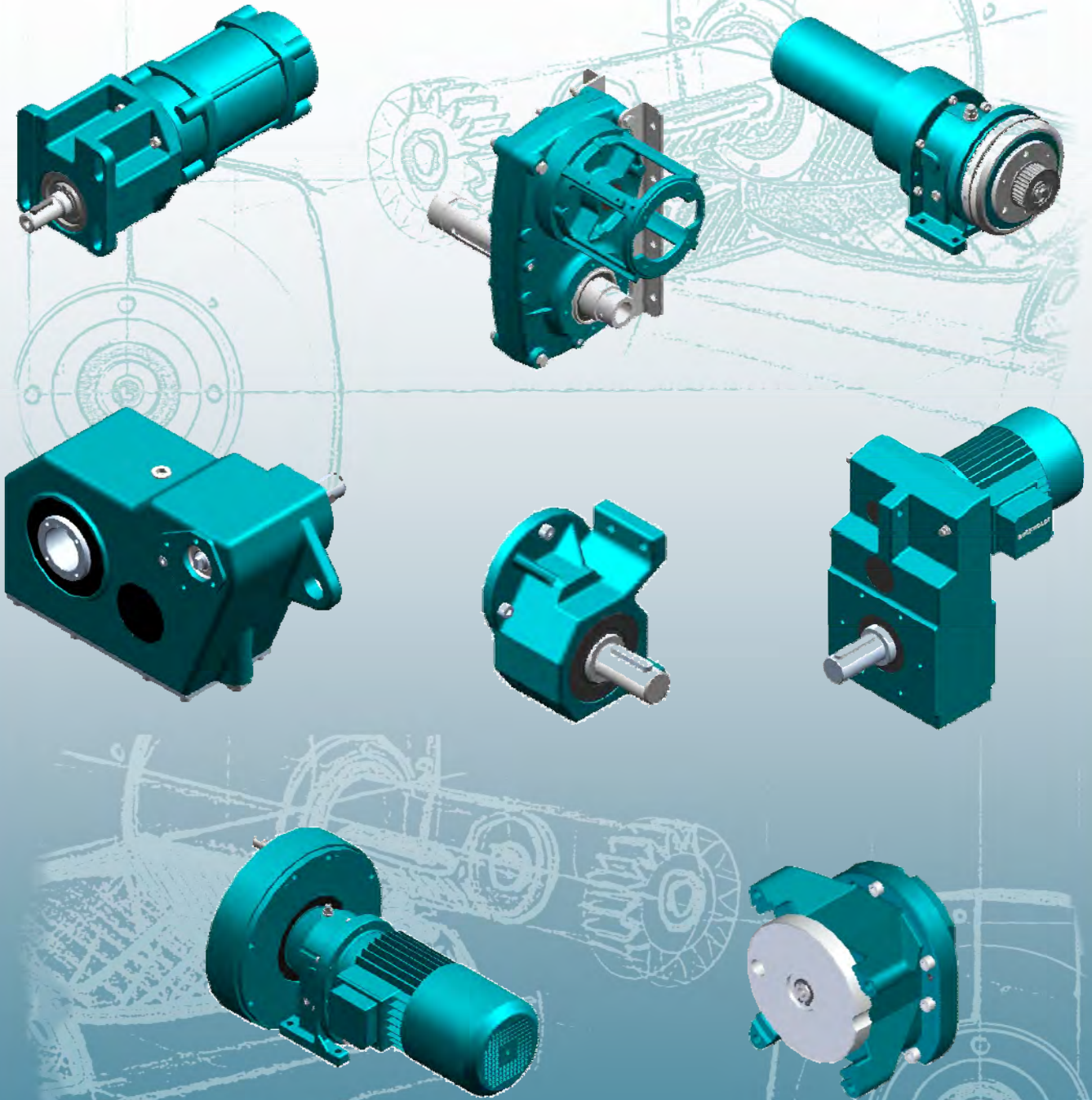
G.2 K - Deckel für Flanschanbau
K - Cover for Flange-Mounting



Typ Type	Abmessungen Dimensions							
	$\varnothing a$	$\varnothing a_3$	$\varnothing b$	$\varnothing e$	f	i	$\varnothing s \times \text{Tiefe / deep}$	x
CB 00 CB 09 CB 19	85	120 140 160 200	55 h 6	70	11	87	4 x M 6 x 12	2
CB 0 CB 29 CB 239	85	140 160 200	55 h 6	70	11	49,5	4 x M 6 x 12	2
CB 1 CB 39	100	160 200 250	65 h 6	85	14	52	4 x M 8 x 15	2
CB 2 CB 59	100	160 200 250	65 h 6	85	14	65	4 x M 8 x 15	2
CB 23	102	160 200 250	65 h 6	85	14	76	4 x M 8 x 15	2
CB 3 CB 79	121	200 250	78 h 6	95	21	72	4 x M 8 x 17	2
CB 5	150	250 300	94 h 6	120	19	97	4 x M 10 x 18	3
CB 7	230	350 400 450	150 h 6	192	23	131	6 x M 16 x 22	3
CB 9	230	350 400 450	150 h 6	192	23	143	6 x M 16 x 19	3
CB 11	---	---	---	---	---	---	---	---



G.3 Individuelle Lösungen
Individual Solutions



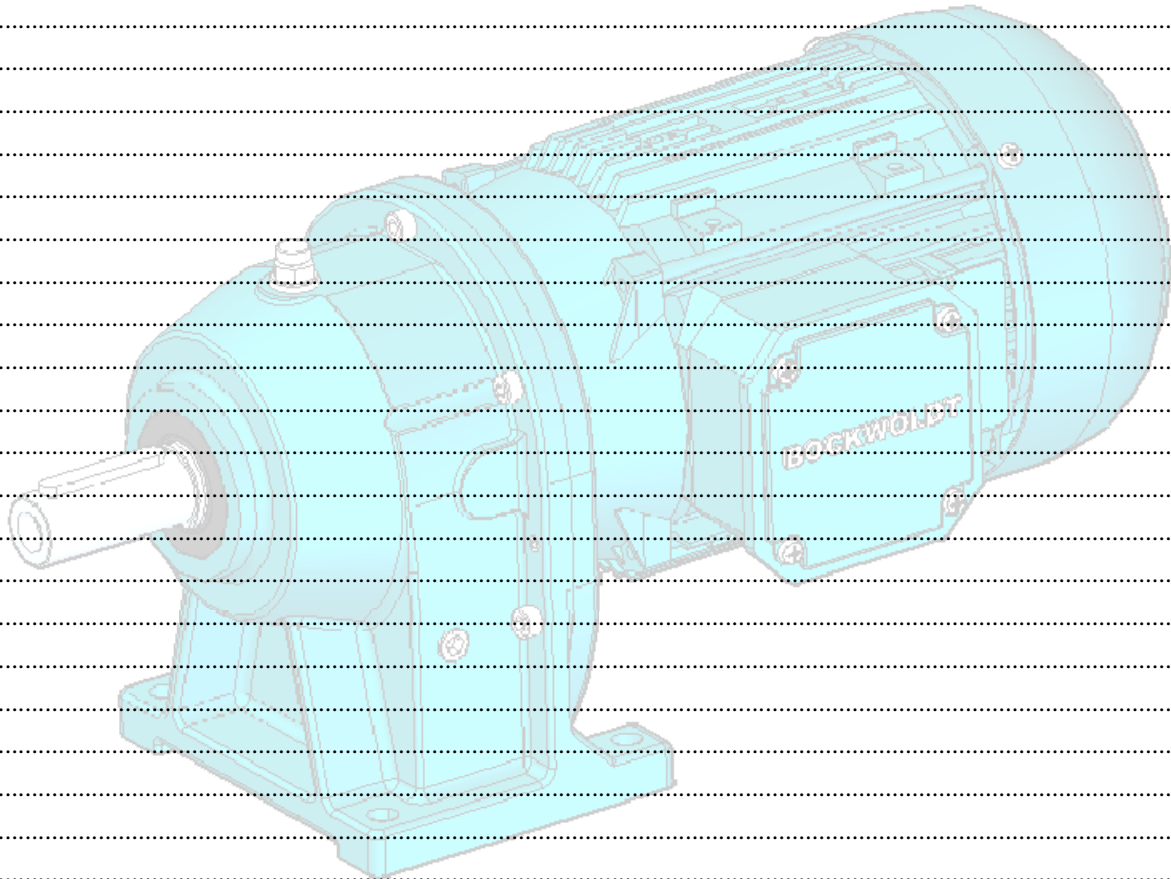
Der Zukunft Antrieb geben

Sprechen Sie mit uns über innovative und zukunftsorientierte Antriebskonzepte.

Bockwoldt GmbH & Co. KG
Sehmsdorfer Str. 43 - 53
D-23843 Bad Oldesloe



Telefon : 04531 8906 - 0
E-mail : info@bockwoldt.de
Internet : www.bockwoldt.de





Bockwoldt GmbH & Co. KG
Sehmsdorfer Str. 43 - 53
D-23843 Bad Oldesloe

Telefon : 04531 8906-0
Fax : 04531 8906-199
E-mail : info@bockwoldt.de
Internet : www.bockwoldt.de

Katalog 3 • Catalogue 3