

Leje og tætningsovesigt til Bockwoldt CB SF gear

Geartype	Pos. nr.	Leje type	Tætningsstr.
CB SF 450	314	6010	
	316	6303	
	325		AS 50 x 72 x 8

Geartype	Pos. nr.	Leje type	Tætningsstr.
CB SF 950	314	6013	
	316	6305	
	325		AS 65 x 85 x 10

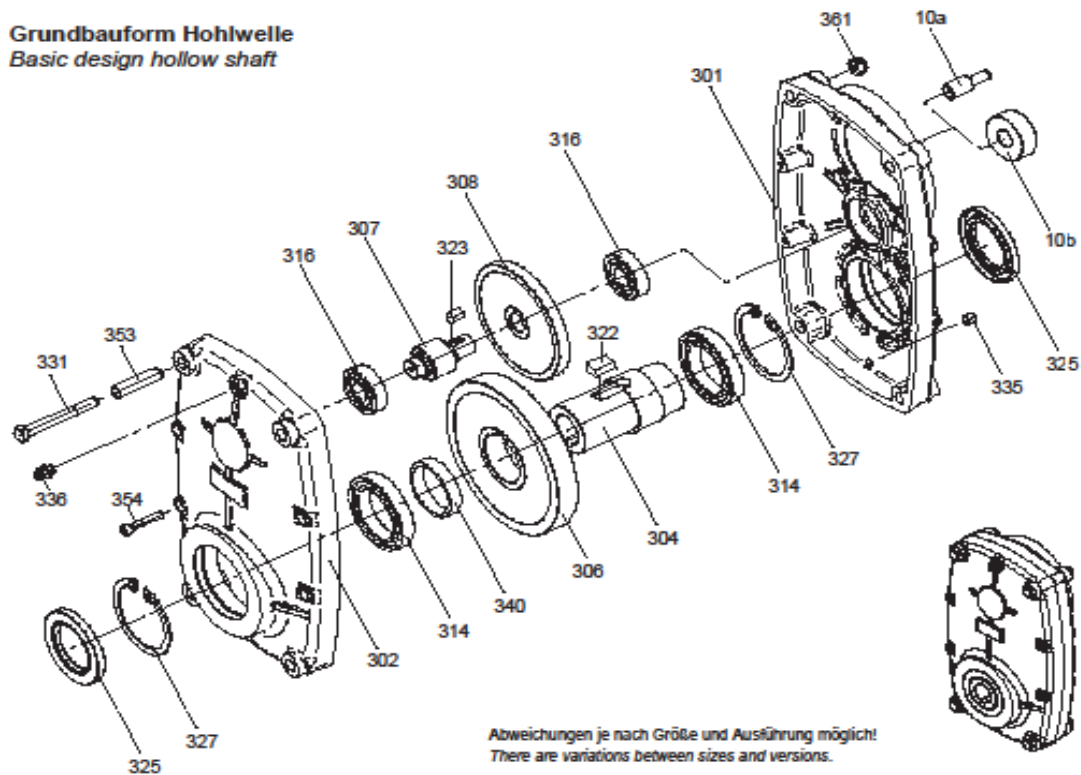
Geartype	Pos. nr.	Leje type	Tætningsstr.
CB SF 1550	314	6018	
	316	6207	
	325		AS 90 x 120 x 12



4.8 Aufbau SF Flachgetriebe

SF Shaft-mounted Helical Gear Box construction

Grundbauform Hohlwelle
Basic design hollow shaft



Abweichungen je nach Größe und Ausführung möglich!
There are variations between sizes and versions.

10a	Steckritzel	slip-in pinion	322	Paßfeder	fitting key
10b	Antriebsritzel	drive pinion	323	Paßfeder	fitting key
301	Getriebegehäuse (Motorseite)	gear casing (motor side)	325	Radialwellendichtring AS	AS shaft seal
302	Getriebegehäuse (Abtr.-seite)	gear casing (output side)	327	Sicherungsring	locking ring
304	Hohlwelle	hollow shaft	331	Sechskantschraube	hexagon bolt
306	Abtriebsrad	driven wheel	335	Verschlußschraube	locking screw
307	Zwischenritzelwelle	intermediate pinion shaft	336	Entlüftungsventil	vent valve
	ab SF 1550 bei einigen Über-	from SF 1550 for some ratios	340	Distanzring	distance ring
	setzungen aus Ritzel und Welle	with pinion and shaft	353	Spannhülse	clamping sleeve
308	Zwischenrad	intermediate wheel	354	Zylinderschraube	cheesehead screw
314	Wälzlager	ball bearing	361	Sechskantmutter	hexagon nut
316	Wälzlager	ball bearing			